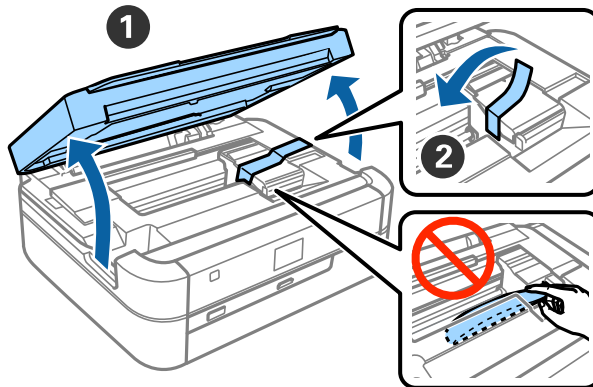


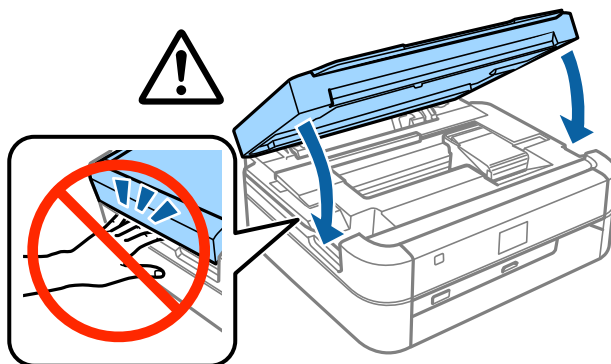
Üzembe helyezési útmutató

Kicsomagolás

1 Távolítson el minden védőcsomagolást.



2 Zárja le a szkennер egységet.



Figyelem!

A szkennер egységet nyitása vagy zárása közben legyen óvatos, nehogy becsípődjön az ujjá vagy a keze, mert megsérülhet.

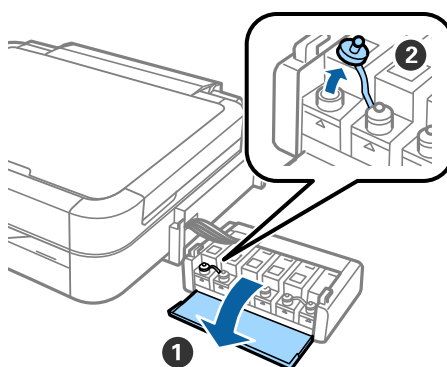
Tinta betöltése

- 1** Akassza ki a festéktartály egységet.

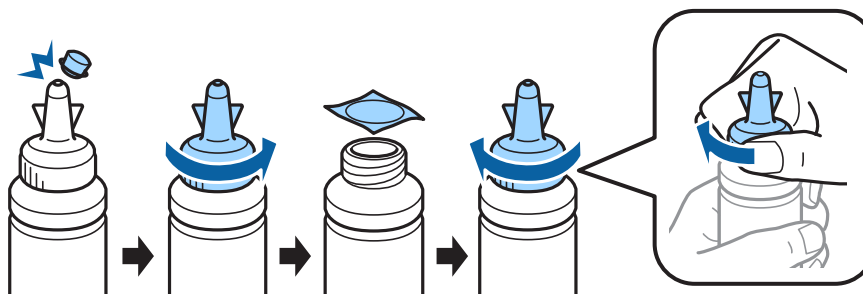


Megjegyzés:
Ne húzza meg a csöveket.

- 2** Nyissa fel a festéktartály egység fedelét és távolítsa el a tartály kupakját.



- 3** Törje le a kupak tetejét, távolítsa el a tintaflakon kupakját, tépje le a flakonról a zárófoliát, majd csavarja vissza jó erősen a kupakját.

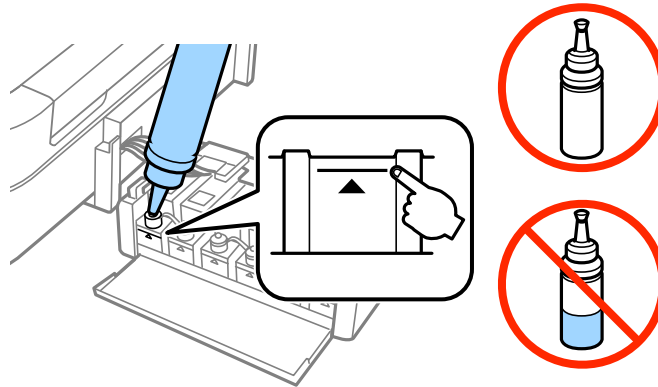


Figyelem!

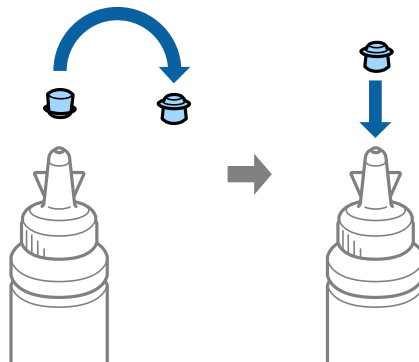
- ❑ A nyomtatóhoz kapott tintaflakonokat használja.
- ❑ Az Epson nem tudja garantálni a nem eredeti festék minőségét és megbízhatóságát. A nem eredeti festék használata olyan károkat okozhat, melyre az Epson garanciája nem vonatkozik.

Tinta betöltése

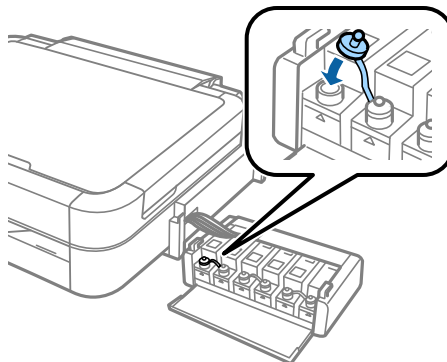
4 Ha a festék színét megnézte, és az egyezik a tartály színével, öntse bele az összes festéket.



5 Helyezze a kupak tetejét tintaflakon végére.

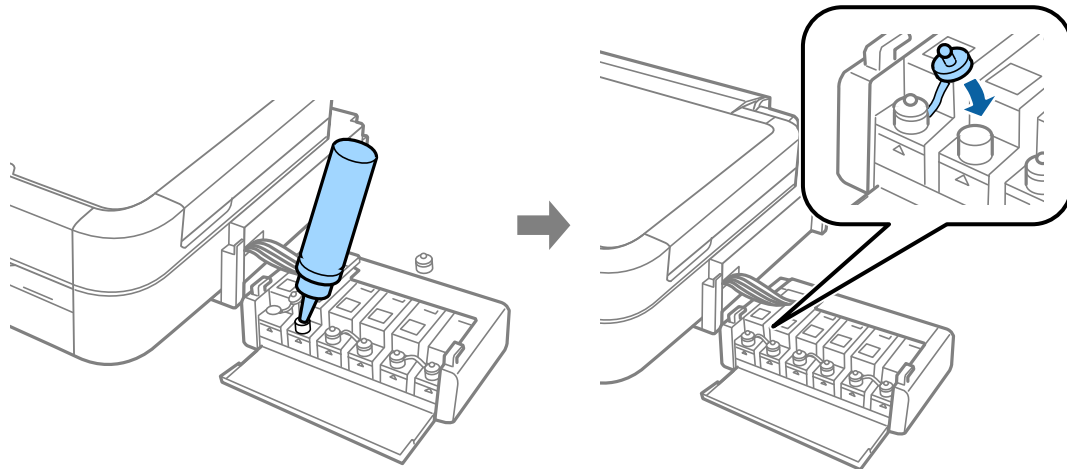


6 Alaposan csavarja vissza a festéktartály kupakját.

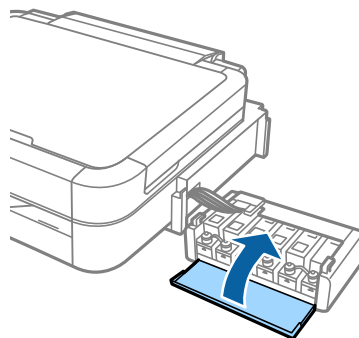


Tinta betöltése

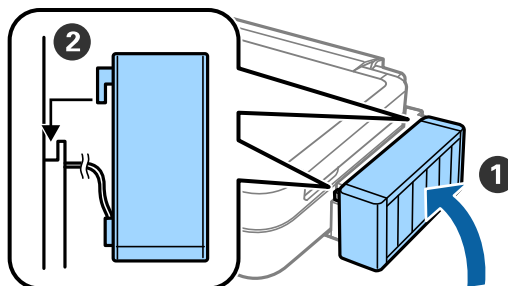
7 A többi festéktartály feltöltéséhez ismétlje meg ugyanezeket a lépéseket.



8 Zárja be festéktartály egység fedelét.

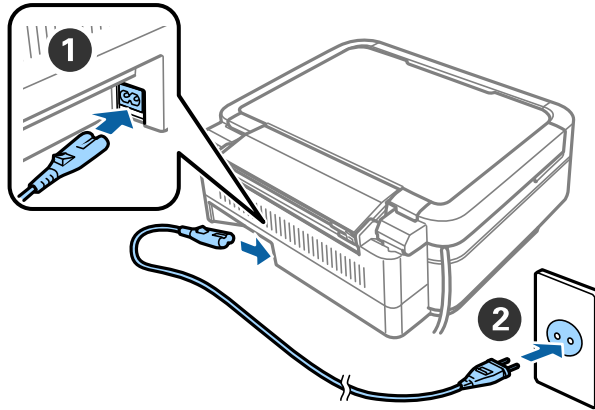


9 Rögzítse a festéktartály egységet a nyomtatóhoz.



A nyomtató bekapcsolása

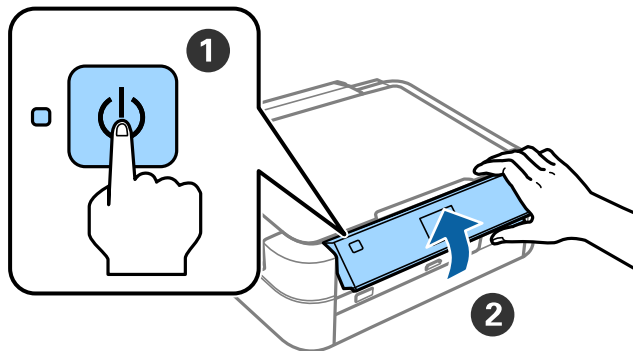
- 1 Csatlakoztassa hozzá a tápkábelt és dugja be a fali csatlakozó aljzatba.



Megjegyzés:

A nyomtatót ne tegye ki közvetlen napsütésnek és ne helyezze hűtő vagy fűtő berendezés mellé.

- 2 Kapcsolja be a nyomtatót és emelje fel a kezelőpanelt.

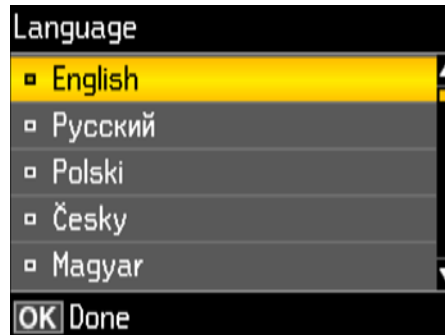


Megjegyzés:

Ha hibaiüzenet jelenik meg, kapcsolja ki a nyomtatót és ellenőrizze, hogy nem maradt-e esetleg védőcsomagolás a nyomtató belsejében.

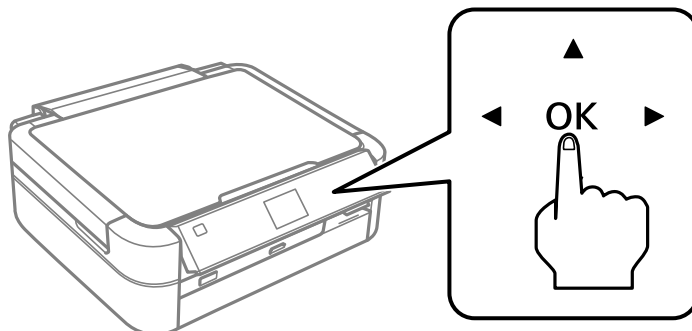
Nyelv kiválasztása


1 Válassza ki a használni kívánt nyelvet a ▼ vagy ▲ gombbal, majd nyomja meg az OK gombot.

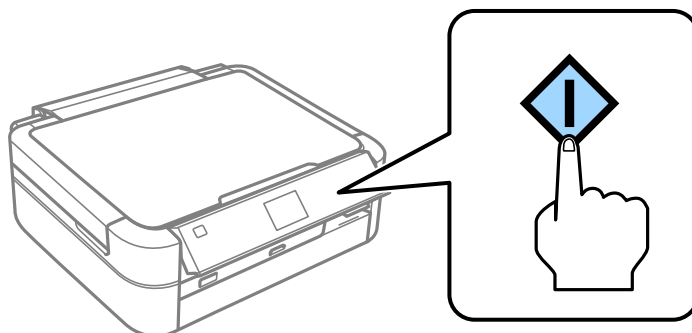


Tintafeltöltés

- 1 Amikor megjelenik a beállítási kézikönyv megtekintését javasló üzenet, nyomja meg az OK gombot 3 másodpercre.

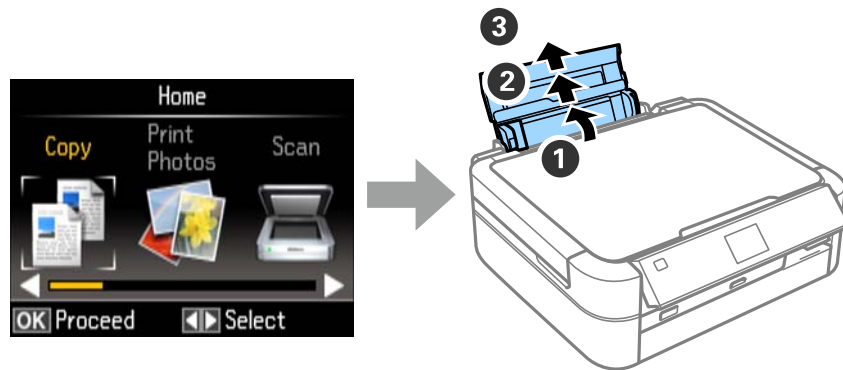


- 2 A tintafeltöltés indításához nyomja meg a  gombot.
A tintafeltöltés körülbelül 20 percig tart.

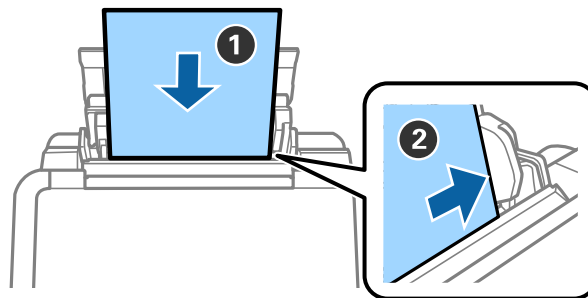


Papír betöltése

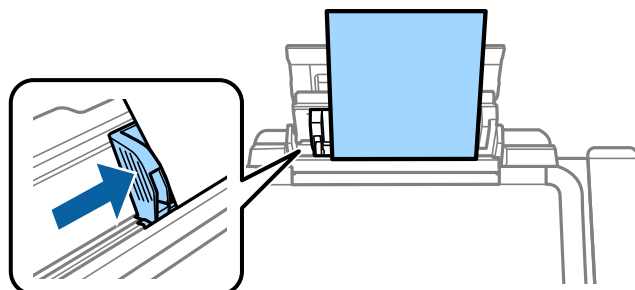
- 1 Ellenőrizze, hogy az indulási képernyő látható-e a nyomtató kijelzőjén. Nyissa ki a hátsó lapadagoló fedelét és húzza ki a papírtámaszt.



- 2 Töltsön be A4-es méretű normál papírt álló helyzetben a lapadagoló jobb oldala mellé a nyomtatandó oldallal felfelé.

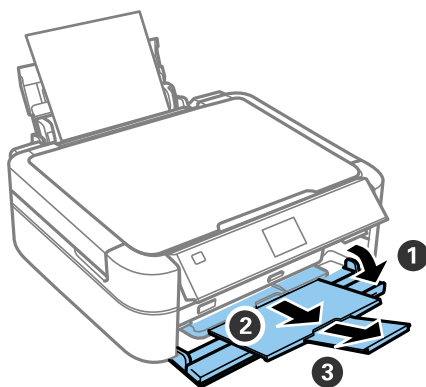


- 3 Csúsztassa a oldalsó élvezetőket a papír széleihez.



Papír betöltése

- 4** Húzza ki a kimentti tálcát.



Információ

Tudta, hogy nyomtatáskor befolyásolhatja, hogy milyen hatást gyakorol a környezetre?

1. A felhasznált papír típusa befolyásolja nyomtatójának környezeti hatását. Az olyan környezeti gondoskodással kapcsolatos kezdeményezések, mint például az EN 12281:2002 szabvány szerint tanúsított, vagy elismert ökocímkével ellátott papír választásával – a gyártók által bevezetett intézkedések révén – csökkentheti a környezetre gyakorolt hatást. Egyes alkalmazásokhoz könnyebb, 64 g/m² -es papírt használhat.
2. Áramfogyasztását az Energy Star-nak megfelelő termékek vásárlásával csökkentheti.
3. Mind a papírfelhasználást, mind a környezetre gyakorolt hatást csökkentheti, ha automatikusan a papír mindkét oldalára nyomtat.
4. Alapfunkcióként az ön nyomtatója energiagazdálkodási tulajdonsággal rendelkezik, amely csökkenti az áramfelvételt, amikor a nyomtató nincs használatban – ez egy nagyszerű energiatakarékosági tulajdonság.