

**WF-8010**

# **Használati útmutató**

# Copyright

A jelen kiadvány semmiféle része sem reprodukálható, tárolható visszakereső-rendszerben vagy vihető át bármiféle eszközzel, elektronikusan, mechanikusan, fénymásolással, felvétellel vagy bármilyen más módszerrel a Seiko Epson Corporation előzetes írásbeli engedélye nélkül. A dokumentum tartalmának felhasználására vonatkozóan nem vállalunk felelősséget. A dokumentum tartalmának felhasználásából származó károkért sem vállalunk semmiféle felelősséget. A jelen dokumentumban lévő információk csak az ezzel az Epson termékkel történő felhasználásra vonatkoznak. Az Epson nem felelős az olyan esetekért, amikor ezeket az információkat más termékekre alkalmazzák.

Sem a Seiko Epson Corporation, sem bármely leányvállalata nem vállal felelősséget a termék megvásárlójának vagy harmadik félnek olyan karáért, veszteségéért, költségéért vagy kiadásáért, amely a következőkből származik: baleset, a termék nem rendeltetésszerű vagy helytelen használata, a termék jogosulatlan módosítása, javítása vagy megváltoztatása, illetve (az Egyesült Államok kivételével) a Seiko Epson Corporation üzemeltetési és karbantartási utasításainak nem pontos betartása.

A Seiko Epson Corporation nem vállal felelősséget az olyan károkért és problémákért, amelyek a Seiko Epson Corporation által Eredeti Epson terméknek, vagy az Epson által jóváhagyott terméknek nem minősített kiegészítők vagy fogyóeszközök használatából származnak.

A Seiko Epson Corporation nem tehető felelőssé az olyan károkért, amelyek a Seiko Epson Corporation által EPSON jóváhagyott terméknek nem minősített bármely csatlakozókábel használatából következő elektromágneses interferenciából származnak.

© 2016 Seiko Epson Corporation. All rights reserved.

A kézikönyv tartalma és a termékspecifikációk minden külön figyelmeztetés nélkül módosulhatnak.

# Védjegyek

- ❑ Az EPSON® bejegyzett védjegy, az EPSON EXCEED YOUR VISION vagy az EXCEED YOUR VISION pedig a Seiko Epson Corporation védjegyei.
- ❑ A PRINT Image Matching™ és a PRINT Image Matching logó a Seiko Epson Corporation védjegyei.  
Copyright © 2001 Seiko Epson Corporation. All rights reserved.
- ❑ Microsoft®, Windows®, and Windows Vista® are registered trademarks of Microsoft Corporation.
- ❑ Apple, Macintosh, Mac OS, OS X, Bonjour, Safari, iPad, iPhone, iPod touch, and iTunes are trademarks of Apple Inc., registered in the U.S. and other countries. AirPrint and the AirPrint logo are trademarks of Apple Inc.
- ❑ Google Cloud Print™, Chrome™, Chrome OS™, and Android™ are trademarks of Google Inc.
- ❑ Adobe, Adobe Reader, Acrobat, and Photoshop are trademarks of Adobe systems Incorporated, which may be registered in certain jurisdictions.
- ❑ Intel® is a registered trademark of Intel Corporation.
- ❑ Általános megjegyzés: Az itt használt egyéb terméknevek kizárólag az azonosítás célját szolgálják, és előfordulhat, hogy tulajdonosaik védjeggyel védték azokat. Az Epson ezekkel a védjegyekkel kapcsolatban semmiféle jogra nem tart igényt.

## Tartalomjegyzék

### Copyright

### Védjegyek

### A Kézikönyvről

Bevezető a kézikönyvekhez. . . . .	7
Jelek és szimbólumok. . . . .	7
Az útmutatóban használt leírások. . . . .	8
Operációs rendszerre vonatkozó hivatkozások. . . . .	8

### Fontos utasítások

Biztonsági utasítások. . . . .	9
A nyomtatóval kapcsolatos tanácsok és figyelmeztetések. . . . .	10
A nyomtató telepítésével és használatával kapcsolatos tanácsok és figyelmeztetések. . . . .	10
Tanácsok és figyelmeztetések a nyomtató használatára vezeték nélküli kapcsolat esetén. . . . .	11
LCD képernyő használatával kapcsolatos tanácsok és figyelmeztetések. . . . .	12
Az opcionális állvány használatával kapcsolatos tanácsok és figyelmeztetések. . . . .	12
Személyes információk védelme. . . . .	12

### Rendszergazda beállítások

A nyomtató beállításainak zárolása rendszergazda jelszó használatával. . . . .	13
A nyomtató beállításainak feloldása. . . . .	13

### A nyomtató alapjai

Részek nevei és funkciói. . . . .	14
Vezérlőpult. . . . .	18
Gombok és jelzőfények. . . . .	18
Az LCD képernyőn megjelenő ikonok. . . . .	18
Menübeállítások. . . . .	19
Menü. . . . .	19

### Papír betöltése

Papírkezelési előkészületek. . . . .	24
Használható papírok és mennyiség. . . . .	24
Papírtípusok listája. . . . .	27
Papír betöltése a Papírkazetta egységbe. . . . .	28

Papír betöltése a Hátsó papír adagolás egységbe. . . . .	30
Papír betöltése az Első papíradagoló nyílás egységbe. . . . .	32
Borítékok betöltése és óvintézkedések. . . . .	33
A papírméret és a papírtípus beállítása minden papírforrásnál. . . . .	33

### Nyomtatás

Nyomtatás a számítógépről. . . . .	35
A nyomtatás alapjai – Windows. . . . .	35
A nyomtatás alapjai – Mac OS X. . . . .	36
Kétoldalas nyomtatás. . . . .	38
Több oldal nyomtatása egy lapra. . . . .	41
Nyomtatás a papírmérethez igazítva. . . . .	42
Több fájl nyomtatása együtt (csak Windows esetén). . . . .	44
Nagyított nyomtatás és poszter készítése (csak Windows esetén). . . . .	45
Nyomtatás speciális funkciók használatával. . . . .	51
Nyomtatás okos eszközökről. . . . .	53
Az Epson iPrint használata. . . . .	53
A AirPrint használata. . . . .	55
Nyomtatás visszavonása. . . . .	56
Nyomtatás megszakítása – Nyomtató gomb. . . . .	56
Nyomtatás megszakítása – Windows. . . . .	56
Nyomtatás megszakítása – Mac OS X. . . . .	56

### Tintapatronok és más fogyóeszközök cseréje

A tintapatronok és a karbantartódoboz állapotának ellenőrzése. . . . .	57
A tintapatronok és a karbantartódoboz állapotának ellenőrzése - Vezérlőpult. . . . .	57
A tintapatronok és a karbantartódoboz állapotának ellenőrzése - Windows. . . . .	57
A tintapatronok és a karbantartódoboz állapotának ellenőrzése - Mac OS X. . . . .	57
Tintapatron kódjai. . . . .	58
Tintapatron kezelésére vonatkozó óvintézkedések. . . . .	58
A tintapatronok cseréje. . . . .	60
Karbantartódoboz kód. . . . .	61
Karbantartódoboz kezelésére vonatkozó óvintézkedések. . . . .	61
A karbantartódoboz cseréje. . . . .	62
karbantartó hengerei kódjai. . . . .	63

## Tartalomjegyzék

A karbantartó hengerei cseréje a 1. papírkazetta egységben. . . . .	64
A karbantartó hengerei cseréje a 2-4. papírkazetta egységben. . . . .	67
Ideiglenes nyomtatás fekete tintával. . . . .	71
Ideiglenes nyomtatás fekete tintával – Windows. . . . .	72
Ideiglenes nyomtatás fekete tintával – Mac OS X. . . . .	73
Takarékosság a fekete tintával, kevés fekete tinta esetén (csak Windows esetén). . . . .	74

**A nyomtatási minőség javítása**

A nyomtatófej ellenőrzése és tisztítása. . . . .	75
A nyomtatófej ellenőrzése és tisztítása – Vezérlőpult. . . . .	75
A nyomtatófej ellenőrzése és tisztítása – Windows. . . . .	76
A nyomtatófej ellenőrzése és tisztítása – Mac OS X. . . . .	76
Nyomtatófej igazítása. . . . .	77
A nyomtatófej igazítása – Vezérlőpult. . . . .	77
Nyomtatófej igazítása – Windows. . . . .	78
Nyomtatófej igazítása – Mac OS X. . . . .	78
Vízszintes csíkok korrigálása. . . . .	79
A papír útvonalának tisztítása az elkenődött tinta eltávolításához. . . . .	79
A papír útvonalának tisztítása a papírbetöltési hibák megszüntetéséhez. . . . .	79

**Alkalmazásokra és hálózati szolgáltatásokra vonatkozó információk**

Epson Connect szolgáltatás. . . . .	81
Web Config. . . . .	81
A Web Config futtatása webböngészőben. . . . .	82
A Web Config futtatása Windows rendszerben. . . . .	82
A Web Config futtatása Mac OS X rendszeren. . . . .	82
Szükséges alkalmazások. . . . .	83
Windows nyomtatómeghajtó. . . . .	83
Mac OS X nyomtatómeghajtó. . . . .	85
E-Web Print (csak Windows esetén). . . . .	86
EPSON Software Updater. . . . .	86
EpsonNet Config. . . . .	87
Alkalmazások eltávolítása. . . . .	87
Alkalmazások eltávolítása – Windows. . . . .	87
Alkalmazások eltávolítása – Mac OS X. . . . .	88
Az alkalmazások telepítése. . . . .	88

Az alkalmazások és a belső vezérlőprogram frissítése. . . . .	89
---	----

**Problémamegoldás**

A nyomtató állapotának ellenőrzése. . . . .	90
Az LCD képernyőn megjelenő üzenetek ellenőrzése. . . . .	90
A nyomtató állapotának ellenőrzése – Windows. . . . .	91
A nyomtató állapotának ellenőrzése – Mac OS X. . . . .	91
Elakadt papír eltávolítása. . . . .	92
Elakadt papír eltávolítása az elülső fedélből (A). . . . .	92
Elakadt papír eltávolítása a Hátsó papír adagolásból (B1). . . . .	93
Elakadt papír eltávolítása a Első papíradagoló nyílásból (B2). . . . .	93
Elakadt papír eltávolítása a Papírkazetta egységből (C1/C2/C3/C4). . . . .	94
Elakadt papír eltávolítása a 1. hátsó fedél (D1) és 2. hátsó fedél (D2) egységből. . . . .	95
Elakadt papír eltávolítása a Hátsó fedeletből (E). . . . .	96
Nem megfelelő a papíradagolás. . . . .	97
Áramellátással és a vezérlőpulttal kapcsolatos problémák. . . . .	98
A készülék nem kapcsol be. . . . .	98
A készülék nem kapcsol ki. . . . .	98
A nyomtató a használat közben kikapcsol. . . . .	98
Az LCD képernyő elsötétül. . . . .	99
A nyomtató nem nyomtat. . . . .	99
Nyomattal kapcsolatos problémák. . . . .	100
Rossz minőségű nyomatok. . . . .	100
A nyomatok elhelyezkedése, mérete vagy margói nem megfelelőek. . . . .	101
Elmosódott vagy kopott papír. . . . .	101
A nyomtatott karakterek hibásak vagy olvashatatlanok. . . . .	102
A nyomtatott kép tükrözött. . . . .	102
Akaratlan kétoldalas nyomtatás. . . . .	103
A nyomtatási probléma nem szüntethető meg. . . . .	103
A nyomtatás túl lassú. . . . .	103
Egyéb problémák. . . . .	104
Enyhe áramütés a nyomtató megérintésekor. . . . .	104
Hangos működés. . . . .	104
Elfelejtett jelszó. . . . .	104
Az alkalmazást tűzfal blokkolja (csak Windows esetén). . . . .	104

**Függelék**

Műszaki adatok. . . . .	105
-------------------------	-----

## Tartalomjegyzék

A nyomtató műszaki adatai. . . . .	105
Csatlakozófelületek. . . . .	106
Wi-Fi műszaki adatai. . . . .	106
Ethernet specifikációk. . . . .	106
Biztonsági protokoll. . . . .	106
Harmadik felek támogatott szolgáltatásai. . . . .	107
Méretetek. . . . .	107
Elektronikai specifikációk. . . . .	108
Környezeti specifikációk. . . . .	108
Rendszerkövetelmények. . . . .	109
Szabályozási információ. . . . .	109
Szabványok és engedélyek. . . . .	109
Német Blue Angel szabvány. . . . .	109
A másolásra vonatkozó korlátozások. . . . .	109
A nyomtató szállítása. . . . .	110
A nyomtató szállítása kis távolságra. . . . .	111
A nyomtató szállítása. . . . .	111
Az opcionális egységek felszerelése. . . . .	112
Opcionális állvány kód. . . . .	112
Az opcionális állvány felszerelése. . . . .	112
Opcionális papírkazetta egység kód. . . . .	117
Az opcionális papírkazetta-egység felhelyezése. . . . .	117
Segítségkérés. . . . .	123
Technikai támogatási webhely. . . . .	123
Kapcsolatfelvétel az Epson ügyfélszolgálattal. . . . .	123

# A Kézikönyvről

---

## Bevezető a kézikönyvekhez

Az alábbi kézikönyvek legfrissebb verziói elérhetőek az Epson támogatási webhelyén.

<http://www.epson.eu/Support> (Európa)

<http://support.epson.net/> (Európán kívül)

Fontos biztonsági előírások (nyomtatott kézikönyv)

A nyomtató biztonságos üzemeltetésével kapcsolatos utasításokat tartalmazza. Bizonyos készüléktípusok és régiók esetében ez a kézikönyv nem található meg a termék csomagjában.

Itt kezdje (nyomtatott kézikönyv)

Az útmutatóban a nyomtatóval és a szolgáltatásokkal kapcsolatos tudnivalókat találja.

Használati útmutató (PDF kézikönyv)

A jelen kézikönyv. Utasításokat tartalmaz, a tintapatronok cseréjével, karbantartással és a problémák megoldásával kapcsolatban.

Hálózati útmutató (PDF kézikönyv)

A hálózati beállításokkal és problémák megoldásával kapcsolatban nyújt információt, ha a nyomtatót hálózaton keresztül használják.

Rendszergazdai kézikönyv (PDF kézikönyv)

A kezeléssel és a nyomtatóbeállításokkal kapcsolatos információkat tartalmazza a rendszergazdák részére.

Epson Connect útmutató (PDF kézikönyv)

Az Epson Connect szolgáltatásokkal kapcsolatos információt tartalmazza. Az útmutató az Epson Connect portál webhelyen érhető el.

<https://www.epsonconnect.com/>

<http://www.epsonconnect.eu> (csak Európában)

A fenti kézikönyveken túl olvassa el a nyomtatóból és a alkalmazásokról elérhető egyéb segítségüket is.

---

## Jelek és szimbólumok

 **Figyelem!**

*Utasítások, melyeket a testi sérülések elkerülése érdekében pontosan be kell tartani.*

 **Fontos:**

*Utasítások, melyeket a berendezés sérüléseinek elkerülése érdekében kell betartani.*

**Megjegyzés:**

Kiegészítő és hivatkozási információt közöl.

➔ Kapcsolódó információ

Hivatkozások a kapcsolódó fejezetekhez.

---

## Az útmutatóban használt leírások

- A nyomtatómeghajtó képernyőfelvételei Windows 8 vagy Mac OS X v10.8.x rendszeren készültek. A képernyőkön megjelenő tartalom a készülék típusától és az adott helyzettől függően változik.
- A kézikönyvben használt nyomtatóábrák csak példák. Bár az ábrák kissé eltérhetnek a típustól, a használati módszer megegyezik.
- Az LCD képernyőn megjelenő néhány menüelem típustól és a beállításoktól függően eltérhet.

---

## Operációs rendszerre vonatkozó hivatkozások

### Windows

A kézikönyvben a "Windows 8.1", "Windows 8", "Windows 7", "Windows Vista", "Windows XP", "Windows Server 2012 R2", "Windows Server 2012", "Windows Server 2008 R2", "Windows Server 2008", "Windows Server 2003 R2", és "Windows Server 2003" kifejezések az alábbi operációs rendszerekre vonatkoznak. Továbbá, a "Windows" kifejezés valamennyi verzióra vonatkozik.

- Microsoft® Windows® 8.1 operációs rendszer
- Microsoft® Windows® 8 operációs rendszer
- Microsoft® Windows® 7 operációs rendszer
- Microsoft® Windows Vista® operációs rendszer
- Microsoft® Windows® XP operációs rendszer
- Microsoft® Windows® XP Professional x64 Edition operációs rendszer
- Microsoft® Windows Server® 2012 R2 operációs rendszer
- Microsoft® Windows Server® 2012 operációs rendszer
- Microsoft® Windows Server® 2008 R2 operációs rendszer
- Microsoft® Windows Server® 2008 operációs rendszer
- Microsoft® Windows Server® 2003 R2 operációs rendszer
- Microsoft® Windows Server® 2003 operációs rendszer

### Mac OS X

A kézikönyvben a "Mac OS X v10.9.x" kifejezés az "OS X Mavericks" operációs rendszerre, míg a "Mac OS X v10.8.x" kifejezés az "OS X Mountain Lion" operációs rendszerre vonatkozik. Továbbá, a "Mac OS X" kifejezés a "Mac OS X v10.9.x", "Mac OS X v10.8.x", "Mac OS X v10.7.x", "Mac OS X v10.6.x" és "Mac OS X v10.5.8" operációs rendszerekre vonatkozik.



# Fontos utasítások

---

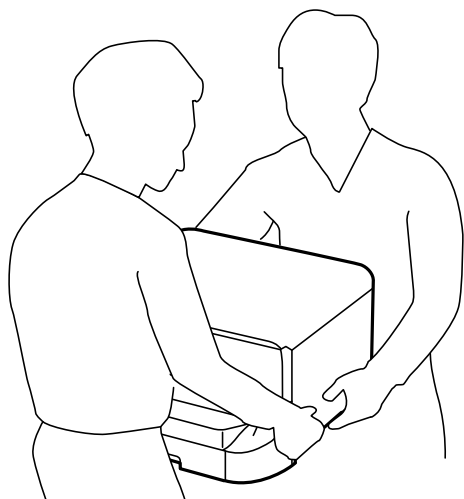
## Biztonsági utasítások

A nyomtató biztonságos használatának érdekében olvassa el és tartsa be ezeket az utasításokat. Őrizze meg a kézikönyvet, hogy később is használni tudja. Továbbá kövesse a nyomtatón található figyelmeztetéseket és utasításokat is.

- A nyomtatón lévő szimbólumok egy része a készülék biztonságos és helyes használatát segíti. A szimbólumok jelentését a következő webhelyen tekintheti meg.  
<http://support.epson.net/symbols>
- Csak a nyomtatóhoz kapott tápkábelt használja, és azt ne használja más készülékkel. Ha más kábellel használja a nyomtatót, vagy más készülékkel használja a mellékelt tápkábelt, az tüzet és áramütést okozhat.
- Győződjön meg róla, hogy a váltóáramú tápkábel megfelel a helyi biztonsági szabványoknak.
- Semmilyen körülmények között se szedje szét, alakítsa át, vagy próbálja meg megjavítani a tápkábelt, a kábelcsatlakozót, a nyomtatóegységet vagy valamely kiegészítőjét, kivéve ha az eljárások részletesen le vannak írva a nyomtató használati útmutatóiban.
- Ha a következő helyzetek bármelyike előállna, húzza ki a nyomtatót a konnektorból, majd forduljon a szakképzett szakemberhez:  
A tápvezeték vagy csatlakozója megsérült; folyadék került a nyomtatóba; a nyomtatót leejtették, vagy borítása megsérült; a nyomtató nem a megszokott módon működik, vagy feltűnően megváltozott a teljesítménye. Ne módosítsa olyan vezérlőeszközök beállításait, amelyeket a használati utasítások nem ismertetnek.
- A nyomtatót olyan fali konnektor közelébe helyezze, ahonnan könnyen ki lehet húzni a tápkábelt.
- Ne helyezze vagy tárolja a nyomtatót szabadban, szennyezett vagy poros területen, víz közelében, hőforrás mellett, illetve ütés-, és rázkódásveszélyes, túl meleg vagy magas páratartalmú helyeken.
- Ügyeljen rá, nehogy folyadék ömöljön a nyomtatóra, és ne használja a nyomtatót nedves kézzel.
- A szívritmus-szabályozók és a nyomtató között legalább 22 cm távolságot kell tartani. A nyomtató által kibocsátott rádióhullámok zavarhatják a szívritmus-szabályozók működését.
- Ha az LCD képernyő meghibásodik, forduljon a forgalmazóhoz. Ha folyadékkristály oldat kerül a kezére, mossa le alaposan vízzel és szappannal. Ha folyadékkristály oldat kerül a szemébe, azonnal öblítse ki a szemét vízzel. Ha továbbra is kellemetlen érzései vannak, vagy látási problémákat tapasztal, azonnal forduljon orvoshoz.

## Fontos utasítások

- A nyomtató nehéz, ezért megemeléséhez, illetve szállításához legalább két ember szükséges. A nyomtató megemelését az alább ábrázolt helyes pozícióban legalább két ember végezze.



- A használt tintapatronokat elővigyázatosan kezelje, mert a tintaátömlő nyílásnál tintamaradványok lehetnek.
  - Ha festék kerül a bőrére, szappannal és vízzel azonnal mossa le.
  - Ha a tinta a szemébe kerül, azonnal öblítse ki bő vízzel. Ha továbbra is bántó érzés marad a szemében, vagy rosszul lát, azonnal forduljon orvoshoz.
  - Ha tinta kerül a szájába, azonnal köpje ki, és haladéktalanul forduljon orvoshoz.
- Ne szedje szét a tintapatronokat és a karbantartódobozt, mert a tinta a szemébe vagy a bőrére mehet.
- Ne rázza a tintapatronokat túl erőteljesen; mert kifolyhat a tinta a patronból.
- A tintapatronokat és a karbantartódobozt olyan helyen tárolja, ahol gyermekek nem érhetik el.

---

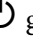

## A nyomtatóval kapcsolatos tanácsok és figyelmeztetések

A nyomtató és környezete sérülésének elkerülése érdekében olvassa el, és kövesse az ebben a részben található utasításokat. Őrizze meg ezt a kézikönyvet későbbi felhasználásra.

## A nyomtató telepítésével és használatával kapcsolatos tanácsok és figyelmeztetések

- Ne zárja el és ne fedje le a nyomtató nyílásait.
- Csak a nyomtatón feltüntetett típusú tápforrást használja.
- Ne használjon olyan konnektort, amely gyakran ki- és bekapcsolódó készülékekkel (például fénymásolókkal vagy légkondicionáló rendszerekkel) azonos áramkörön van.
- Ne használjon fali kapcsolóról vagy automatikus időzítőről vezérelt konnektorokat.
- Az egész számítógépes rendszert tartsa távol olyan készülékektől, amelyek elektromágneses interferenciát okozhatnak.

## Fontos utasítások

- ❑ A tápkábeleket úgy kell elhelyezni, hogy elkerüljük dörzsölődésüket, elvágásukat, kopásukat, összetekeredésüket és gubancolódásukat. Ne tegyen rá semmit a tápkábelekre, helyezze el őket úgy, hogy ne lehessen rájuk lépni vagy beléjük botlani. Különösen ügyeljen rá, hogy a tápkábelek ne törjenek meg azon a ponton, ahol csatlakoznak a transzformátorra.
- ❑ Ha hosszabbító kábellel használja a nyomtatót, ügyeljen rá, hogy az összes csatlakoztatott berendezés amperben mért áramfelvétele ne haladja meg a hosszabbító kábelének engedélyezett áramerősségét. Arra is ügyeljen, hogy a fali konnektorba csatlakozó összes készülék együttes áramfelvétele ne haladja meg a konnektor engedélyezett áramleadását.
- ❑ Ha a nyomtatót Németországban kívánja használni, a rövidzárlat és túláram elleni megfelelő védelem érdekében az áramkört 10 vagy 16 amperes kismegszakítóval kell ellátni.
- ❑ Ha ezt a nyomtatót a kábellel számítógéphez vagy más eszközhöz csatlakoztatja, ügyeljen a csatlakozók helyes irányára. Az egyes csatlakozók csak egyetlen helyes behelyezési iránnyal rendelkeznek. Ha egy csatlakozót rossz irányban dug be, a kábellel összekötött mindkét eszköz megsérülhet.
- ❑ Helyezze stabil, sík felületre, amely minden oldalról szélesebb a nyomtatónál. A nyomtató nem működik normálisan, ha meg van döntve.
- ❑ Tároláskor vagy szállításkor ne döntse meg, ne tárolja függőlegesen vagy fejjel lefelé a nyomtatót, mert így tinta szivároghat ki.
- ❑ A nyomtató előtt hagyjon elég helyet a papírlapok teljes kiadásához.
- ❑ Kerülje az olyan helyeket, ahol gyors változások következhetnek be a hőmérsékletben vagy a páratartalomban. Ne helyezze a nyomtatót oda, ahol közvetlen napsugárzásnak, erős fénynek vagy magas hőmérsékletnek lehet kitéve.
- ❑ Ne helyezzen tárgyakat a nyomtató nyílásaiba.
- ❑ Nyomtatás közben ne nyúljon bele a nyomtatóba.
- ❑ Ne érintse meg a fehér lapos kábelt a nyomtató belsejében.
- ❑ Ne használjon a nyomtató belsejében vagy annak közelében gyúlékony gázokat tartalmazó aeroszolos termékeket. Az ilyen termékek használata tüzet idézhet elő.
- ❑ Ne mozgassa kézzel a nyomtatófejet, mert ez károsíthatja a nyomtatót.
- ❑ A nyomtatót mindig a  gomb megnyomásával kapcsolja ki. Addig ne húzza ki a nyomtató tápkábelét, illetve ne kapcsolja le a tápellátást, amíg a  gomb jelzőfénye villog.
- ❑ A nyomtató szállítása előtt figyeljen arra, hogy a tintapatrontartó alaphelyzetben (a jobb szélén) legyen, és hogy a tintapatronok a helyükön legyenek.
- ❑ Ha hosszabb ideig nem szándékozik használni a nyomtatót, húzza ki a tápkábelt a konnektorból.

## Tanácsok és figyelmeztetések a nyomtató használatára vezeték nélküli kapcsolat esetén

- ❑ A nyomtató által kibocsátott rádióhullámok negatívan befolyásolhatják az elektromos orvosi berendezések működését, melyek ettől akár meg is hibásodhatnak. Ha ezt a nyomtatót egészségügyi létesítményekben vagy orvosi berendezések közelében használja, kövesse az egészségügyi létesítményeket képviselő szakemberek utasításait, valamint kövesse az orvosi berendezésen olvasható figyelmeztetéseket és utasításokat.
- ❑ A nyomtató által kibocsátott rádióhullámok negatívan befolyásolhatják az olyan automatikus vezérlésű berendezések működését, mint az automata ajtók vagy tűzjelzők, melyek meghibásodása balesethez vezethet. Ha ezt a nyomtatót automatikus vezérlésű berendezések közelében használja, tartsa be a berendezéseken olvasható valamennyi figyelmeztetést és utasítást.

## Fontos utasítások

### LCD képernyő használatával kapcsolatos tanácsok és figyelmeztetések

- Az LCD képernyőn lehet néhány fényes vagy sötét folt, és a tulajdonságai miatt lehet, hogy a fényessége nem egyenletes. Ezek természetesek, és nem hibára vagy sérülésre utalnak.
- Az LCD képernyőt csak száraz, puha ruhával tisztítsa. Ne használjon folyadékot vagy vegyszert.
- Az LCD-kijelző külső burkolata eltörhet, ha nagy erőhatás éri. Ha a képernyő felülete betörött vagy berepedt, vegye fel a kapcsolatot a viszonteladóval, és ne érjen hozzá, valamint ne is próbálja meg eltávolítani a törött részeket.

### Az opcionális állvány használatával kapcsolatos tanácsok és figyelmeztetések

- Az állványt kizárólag a nyomtató, valamint az opcionális papírkazetta-egységek telepítéséhez tervezték. A meghatározott nyomtatón és papírkazetta egységen kívül egyéb terméket ne telepítsen az állványra.
- Ne másszon fel az állványra és ne tegyen arra nehéz tárgyakat.
- Mindenféleképpen győződjön meg arról, hogy mindkét állvány szorosan rögzítve van, mert ellenkező esetben a nyomtató leeshet.
- A nyomtatót vagy az opcionális papírkazetta-egységet az állványhoz mellékelt rögzítőkkal és csavarokkal erősítse az állványhoz.
- A nyomtató használatakor mindig zárja le az állvány elején található görgőket.
- Ne próbálja elmozdítani az állványt, ha a görgők le vannak zárva.
- Ha az állványt a nyomtatóval vagy az opcionális papírkazetta-egységgel együtt mozgatja, kerülje az egyenetlen vagy durva felületeket.

---

## Személyes információk védelme

Ha a nyomtatót másnak adja vagy hulladékként leselejtezi, törölje a nyomtató memóriájában tárolt személyes adatokat oly módon, hogy kiválasztja a **Menü > Rendszerfelügyelet > Alapértékek visszaállít > Össz. adat és beáll. törl.** lehetőséget a kezelőpanelen.

# Rendszergazda beállítások

---

## A nyomtató beállításainak zárolása rendszergazda jelszó használatával

Rendszergazda jelszó beállításával zárolhatja a nyomtató beállításait, hogy más felhasználók ne módosíthassák azokat. Az alábbi beállítások zárolására van lehetőség.

- Rendszerfelügyelet
- Öko mód

A jelszó megadása nélkül ezek a beállítások nem módosíthatók. Ezt a jelszót kell megadni akkor is, amikor a Web Config vagy az EpsonNet Config használatával végez el beállításokat.

**Fontos:**

Jegyezze meg a jelszót. Ha elfelejti a jelszót, vegye fel a kapcsolatot az Epson ügyfélszolgálatával.

1. Lépjen be a **Menü** menübe a főképernyőről.
2. Válassza ki az **Rendszergazdai beáll. > Rendszergazdai jelszó** lehetőséget.
3. Jelölje ki a **Regisztrálás** lehetőséget, majd adja meg a jelszót.
4. Adja meg ismét a jelszót.
5. Válassza ki a **Beállítás zárolása** lehetőséget, és engedélyezze azt.

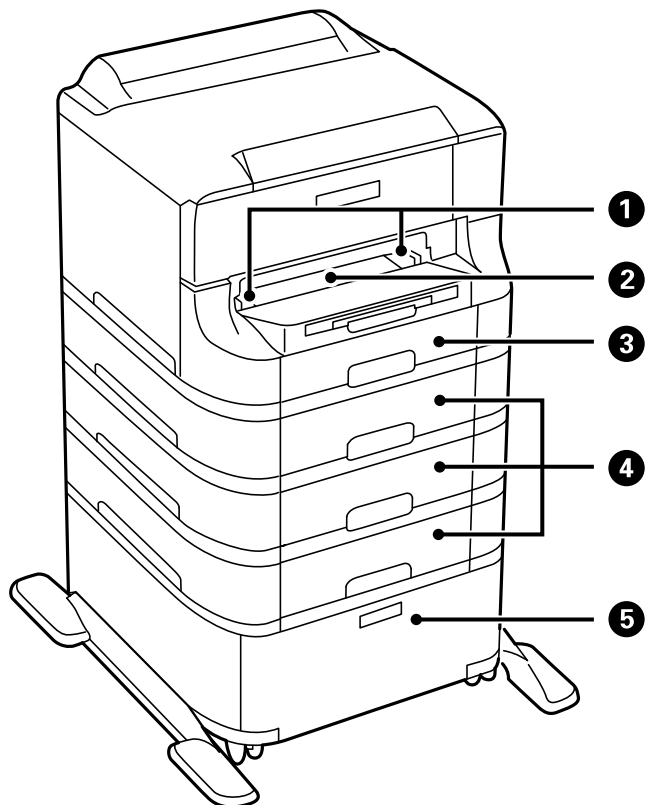
---

## A nyomtató beállításainak feloldása

1. Lépjen be a **Menü** menübe a főképernyőről.
2. Jelölje ki az **Rendszergazdai beáll.** lehetőséget.
3. Adja meg a rendszergazda jelszót.
4. Válassza ki a **Beállítás zárolása** lehetőséget, és tiltsa le azt.

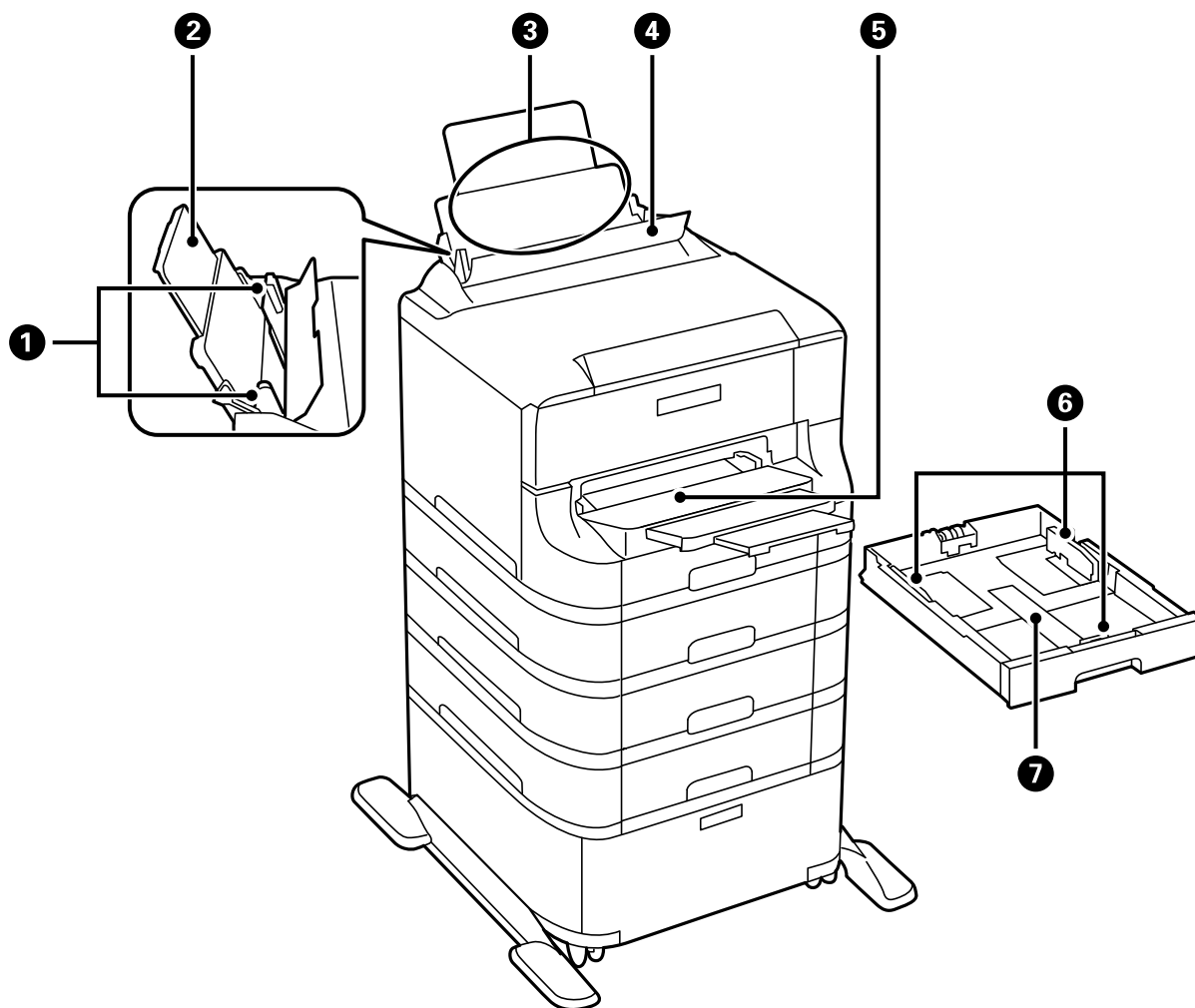
# A nyomtató alapjai

## Részek nevei és funkciói



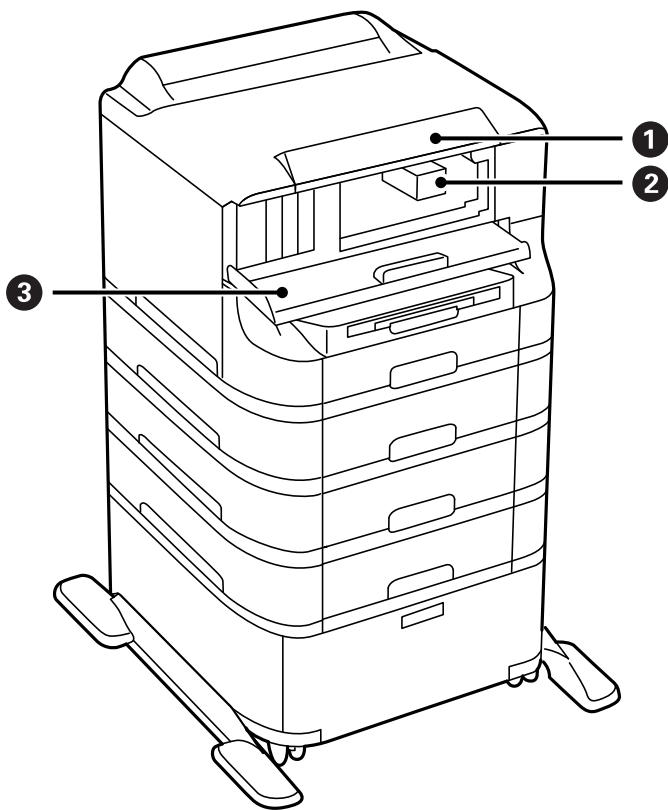
1	Élvezetők	A papírt közvetlenül a nyomtatóba adagolja. Csúsztassa a papírlap széleihez.
2	Első papíradagoló nyílás (B2)	Alkalmanként egy papírt tölt be kézből.
3	1. papírkazetta (C1)	Papír betöltése.
4	2-4. papírkazetta (C2 és C4)	Opcionális papírkazetta-egységek. Papír betöltése.
5	Állvány	Opcionális állvány. Papír és egyéb fogyóeszközök tárolása.

**A nyomtató alapjai**



1	Élvezetők	A papírt közvetlenül a nyomtatóba adagolja. Csúsztassa a papírlap széleihez.
2	Papírtámasz	A betöltött papírt támasztja alá.
3	Hátsó papír adagolás (B1)	Papír betöltése.
4	Adagolóvezető	Megakadályozza, hogy idegen anyag kerüljön a nyomtatóba. Általában ezt a vezetőt tartsa zárva.
5	Kiadó tálca	A kiadott papírt tartja.
6	Élvezetők	A papírt közvetlenül a nyomtatóba adagolja. Csúsztassa a papírlap széleihez.
7	Papírkazetta	Papír betöltése.

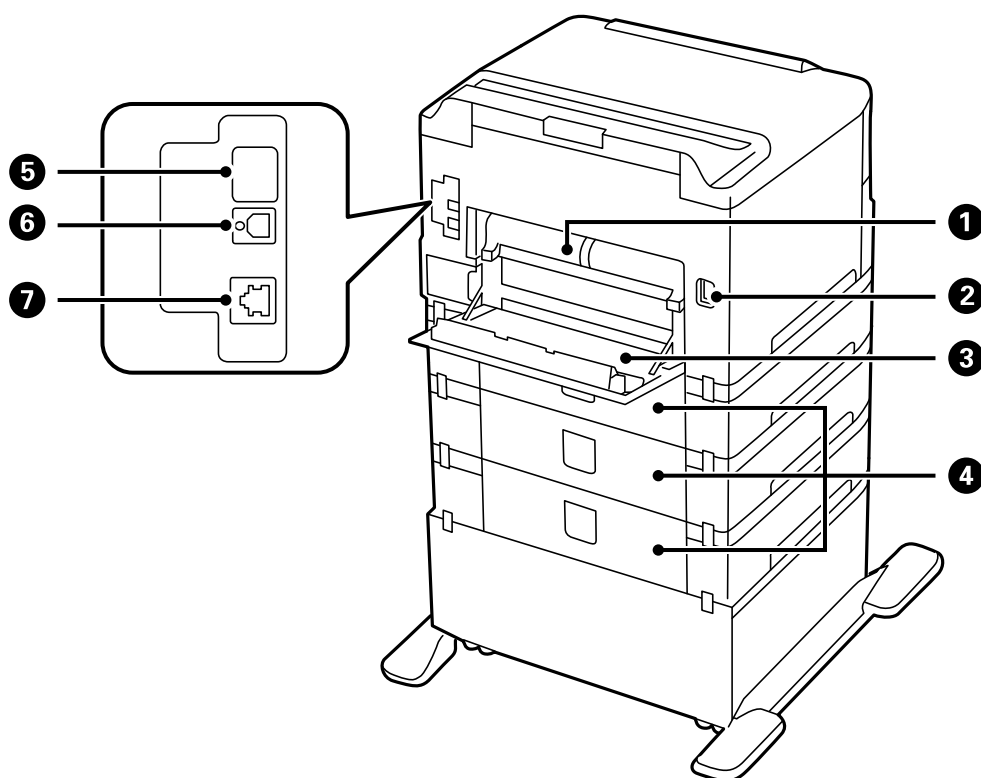
**A nyomtató alapjai**



1	Vezérlőpult	A nyomtatót működteti.
2	Nyomtatófej	Kilövi a tintát.
3	Első fedél (A)	Tintapatronok cseréje vagy a nyomtatóban elakadt papír eltávolítása esetén kell felnyitni.



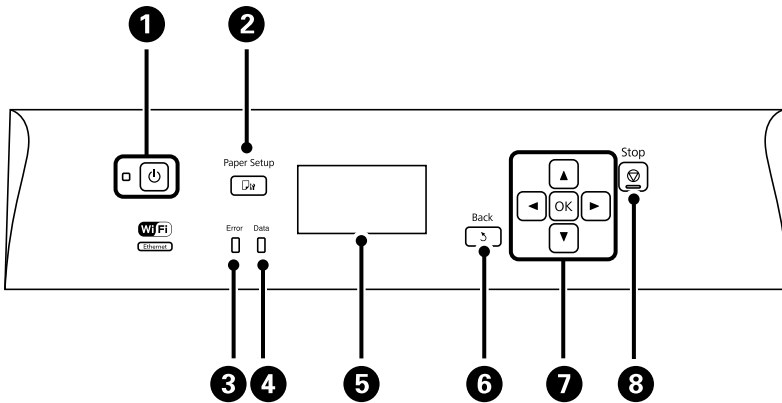
## A nyomtató alapjai



1	2. hátsó fedél (D2)	Húzza ki, ha elakadt papírt távolít el.
2	AC (váltóáramú) bemenet	A hálózati kábel csatlakoztatása.
3	1. hátsó fedél (D1)	Nyissa ki, ha a karbantartódobozt vagy a karbantartó hengereit cseréli ki, vagy ha az elakadt papírt távolítja el.
4	Hátsó fedél (E)	A választható papírkazetta-egységeket takarja. Nyissa ki, ha a karbantartó hengereit cseréli ki, vagy ha az elakadt papírt távolítja el.
5	Szerviz USB-port	USB-port későbbi használathoz. Ne távolítsa el a matricát.
6	USB-port	Az USB-kábelt csatlakoztatja.
7	LAN-port	A LAN-kábelt csatlakoztatja.

# Vezérlőpult

## Gombok és jelzőfények







1		A nyomtató ki- és bekapcsoló gombja. Húzza ki a tápkábelt, amikor a jelzőfény kialszik.
2		<b>Papírbeállítás</b> képernyő megjelenítése. Minden papírforráshoz kiválaszthatja a papírméretet és a papírtípust.
3	Hiba	Hiba esetén felvillan vagy villog.
4	Adat	Adatfeldolgozás közben villog. Akkor kapcsol be, ha több munka áll sorban.
5	-	Menük és üzenetek megjelenítése.
6		Visszatér a az előző képernyőre.
7		A menüpontok kiválasztásához nyomja meg a , ,  és  gombokat. A kiválasztás jóváhagyásához vagy a kiválasztott funkció elindításához nyomja meg az OK gombot.  Karakterek bevitelekor a , ,  és  gombokat használja a karakterek kiválasztásához.
8		Megszakítja a jelenlegi működést. Karakterek bevitelekor használja ezt a gombot a karaktertípus módosításához.

## Az LCD képernyőn megjelenő ikonok

A nyomtató állapotától függően az alábbi ikonok jelenhetnek meg az LCD kijelzőn.

	Akkor jelenik meg, amikor a nyomtató vezetékes (Ethernet) hálózathoz csatlakozik.
	Akkor jelenik meg, amikor a vezetékes (Ethernet) hálózat ki van kapcsolva és nincs Ethernet kábel csatlakoztatva.
	Akkor jelenik meg, amikor a nyomtató vezeték nélküli (Wi-Fi) hálózathoz csatlakozik. A sávok száma a kapcsolat jelerősségét jelöli. Minél több sáv jelenik meg, annál erősebb a kapcsolat.

## A nyomtató alapjai

.	Azt jelzi, hogy probléma van a nyomtató vezeték nélküli (Wi-Fi) hálózati kapcsolatával, vagy hogy a nyomtató vezeték nélküli (Wi-Fi) hálózati kapcsolatot keres.
	Azt jelzi, hogy a nyomtató vezeték nélküli (Wi-Fi) hálózathoz kapcsolódik Ad Hoc módban.
	Azt jelzi, hogy a nyomtató vezeték nélküli (Wi-Fi) hálózathoz kapcsolódik Wi-Fi Direct módban.
	Azt jelzi, hogy a nyomtató vezeték nélküli (Wi-Fi) hálózathoz kapcsolódik Simple AP módban.
	Akkor jelenik meg, amikor az Öko mód engedélyezve van.

## Menübeállítások

### Menü

Menü	Beállítások és magyarázatok
Tintaszintek	<p>A tinta és a karbantartódoboz hozzávetőleges szintjét jeleníti meg.</p> <p>Ha egy felkiáltójel jelenik meg, a tinta kezd kifogyni, vagy a karbantartódoboz már majdnem megtelt.</p> <p>Ha egy x ikon jelenik meg, a tinta kifogyott, vagy a karbantartódoboz megtelt.</p>

## A nyomtató alapjai

Menü	Beállítások és magyarázatok	
Karbantartás	Fúvóka-ellenőrzés	Minta nyomtatása annak ellenőrzésére, hogy a nyomtatófej fúvókái nem tömődtek-e el.
	Nyomtatófej tisztítása	Megtisztítja a nyomtatófej eltömődött fúvókáit.
	Nyomtatófej-igazítás	Beállítja a nyomtatófejet a nyomtatási minőség javításához. Futtassa a <b>Vonalak igazítása</b> funkciót, ha a szövegek és vonalak nem megfelelően vannak igazítva. Futtassa a <b>Függőleges igazítás</b> funkciót, ha a kinyomtatott oldalak homályosak. Ha a nyomatokon egyenlő távolságonként vízszintes csíkok jelennek meg, indítsa el a <b>Vízszintes igazítás</b> funkciót.
	Vízszintes sávok korrigálása	Akkor használja ezt a funkciót, ha a nyomatokon vízszintes csíkokat lát, miután kipróbálta a <b>Nyomtatófej tisztítása</b> és <b>Vízszintes igazítás</b> műveletet. Ez a funkció precízebb beállítást tesz lehetővé, mint a <b>Vízszintes igazítás</b> .
	Vastag papír	Csökkenti az elkenődést nyomtatás közben. Csak akkor engedélyezze ezt a funkciót, ha a tinta elkenődik a nyomatokon, ugyanis a funkció használatakor jelentősen lecsökkenhet a nyomtatási sebesség.
	Papírvezető tisztítása	Akkor használja ezt a funkciót, ha a belső hengereken lévő tintafoltok tisztításához papírt tölt be a készülékbe.
	Vegye ki a papírt	Akkor használja ezt a funkciót, ha az elakadt papír eltávolítása után papírdarabok maradnak a nyomtatóban.
	Karbantartó henger információ	A karbantartó hengerei papírkazetta állapotát jeleníti meg a <b>Karbantartó henger állapota</b> menüpontban. A karbantartó hengerei cseréje után válassza ki a <b>Karbant henger száml nullázása</b> lehetőséget annak a papírkazetta számlálóinak a visszaállításához, amelyben a karbantartó hengereit kicserélte.
Papírbeállítás	Az egyes papírforrásokba betöltött papírméret és a papírtípus kiválasztása.	
Állapotjelen.nyomt.	Konfigurációs állapotjelentés	Az aktuális nyomtató állapotot és beállításokat megjelenítő összesítő nyomtatása.
	Kellék-állapotjelentés	Információs lapot nyomtathat a fogyóeszközök állapotáról.
	Használati előzménylap	Információs lapot nyomtathat a nyomtató használatának előzményeiről.
Hálózat állapota	Wi-Fi/Hálózat állapota	Megjelenítheti vagy kinyomtathatja az aktuális hálózati beállításokat.
	Wi-Fi Direct állapota	
	Epson Connect állapota	Azt jeleníti meg, hogy a nyomtató regisztrálva van-e és csatlakozik-e az Epson Connect vagy Google Cloud Print szolgáltatáshoz.
	Google Cloud Print állapot	További részletekért látogasson el az Epson Connect weboldalra. <a href="https://www.epsonconnect.com/">https://www.epsonconnect.com/</a> <a href="http://www.epsonconnect.eu">http://www.epsonconnect.eu</a> (csak Európában)

## A nyomtató alapjai

Menü	Beállítások és magyarázatok	
Bizalmas feladat	A jelszóval védett feladatok listájának megjelenítése. Egy feladat kinyomtatásához válassza ki a feladatot és adja meg a jelszót.	
Rendszergazdai beáll.	Ezekkel a menüpontokkal a rendszergazda rendszergazda-jelszót állíthat be a nyomtató beállításainak védelme érdekében.	
	Rendszergazdai jelszó	A rendszergazda jelszó beállítása, módosítása vagy visszaállítása. Ha elfelejti a jelszót, vegye fel a kapcsolatot az Epson ügyfélszolgálatával.
	Beállítás zárolása	Rendszergazdai jelszót kell megadni a <b>Rendszerfelügyelet</b> beállítások megadásakor.
Rendszerfelügyelet	A részletekért tekintse meg az ezeket a funkciókat részletező oldalakat.	

### Kapcsolódó információ

➔ „Rendszerfelügyelet“ 21. oldal

## Rendszerfelügyelet

Válassza ki a főképernyőn a **Menü**, majd a **Rendszerfelügyelet** elemet.

Menü	Beállítások és magyarázatok		
Nyomtatóbeállítások	Papírforrás-beállítások	Hátsó adag. elsőbbsége	Elsőbbségi alapon a hátsó papír adagolásból tölti be a papírt.
		A4/Letter auto. váltás	Az A4-es méretre beállított papírforrásból tölti be a papírt, ha nincs Letter méretűre beállított papírforrás, vagy a Letter méretűre beállított papírforrásból tölti be a papírt, ha nincs A4-es méretű papírforrás.
		Beáll. auto. választása	A papírforrás meghatározása. Ha több papírforrás is elérhető, a gép abból a papírforrásból tölti be a papírt, amelyik papírforrás beállításai megfelelnek az adott nyomtatási feladathoz.
		Hibaértesítés	Hibaüzenetet jelenít meg, ha a papírméret vagy papírtípus beállítások nem egyeznek a <b>Papírbeállítás</b> és a nyomtatási beállításokban.
	Auto. hibamegoldó	Válassza ki a kétoldalas nyomtatási hiba esetén elvégzendő műveletet. Engedélyezve:Ha elindít egy kétoldalas nyomtatási feladatot, és nem áll rendelkezésre kétoldalas nyomtatást támogató papír, a nyomtató hibaüzenetet jelenít meg, és automatikusan csak a papír egyik oldalára nyomtat. Kikapcsolva:A nyomtató hibaüzenetet jelenít meg és leállítja a nyomtatást.	
PC kapcsolat USB-n	Adja meg, hogy a nyomtató engedélyezze-e a hozzáférést egy USB-kapcsolaton keresztül csatlakoztatott számítógépről. Tiltsa le ezt a funkciót az olyan nyomtatási feladatok korlátozásához, amelyeket nem hálózati kapcsolaton keresztül küldenek.		
Papíradagolási segédlet mód	Megelőzi, hogy a 1. papírkazetta keresztül több ív papír adagolódjon egyidőben, de a nyomtatási sebesség lassúbb.		

**A nyomtató alapjai**

<b>Menü</b>	<b>Beállítások és magyarázatok</b>		
Általános beállítások	Elalv. időzítő	Válassza ki az időtartamot, amennyi idő elteltével a nyomtató alvó üzemmódba (energiatakarékos üzemmódba) lép, ha nem végez semmilyen műveletet.  Amikor a letelik a beállított idő, az LCD képernyő elsötétül.	
	Kikapcsolási időzítő	Beállíthatja az energiagazdálkodás alkalmazását megelőző időt. Az idő növelése befolyásolja a termék energia hatékonyságát. Kérjük, minden módosítás előtt gondoljon a környezetére.	
	LCD-kontraszt	Az LCD képernyő fényerejének beállítása.	
	Dátum/idő beállításai	Dátum/idő	Az aktuális dátum és idő beállítása.
		Téli/nyári időszámítás	A lakóhelyére vonatkozó nyári időszámítás beállítása.
		Időeltolódás	A helyi idő és az UTC (egyezményes koordinált világidő) közötti időeltérés beállítása.
	Nyelv/Language	A kijelző nyelvének beállítása.	
Görgetési sebesség	Az LCD görgetési sebességének beállítása.		
Wi-Fi/Hálózati beállítások	Hálózat állapota	A hálózati beállítások és a kapcsolat állapotának megjelenítése vagy nyomtatása.	
	Wi-Fi beáll	Wi-Fi beáll varázsló	További részletekért lásd a <i>Hálózati útmutató</i> leírását.
		Nyomógombos beáll. (WPS)	
		PIN-kód beáll (WPS)	
		Wi-Fi auto. Csatlakozt	
		Wi-Fi letiltása	A Wi-Fi beállítások kikapcsolásával vagy a Wi-Fi beállítások ismételt elvégzésével megoldhatók lehetnek a hálózati problémák. További részletekért lásd a <i>Hálózati útmutató</i> leírását.
	Wi-Fi Direct beállítás	További részletekért lásd a <i>Hálózati útmutató</i> leírását.	
	Kapcsolat ellenőrzése	A hálózati kapcsolat állapotának ellenőrzése és a hálózati kapcsolat ellenőrzésére vonatkozó jelentés nyomtatása. Ha bármilyen probléma áll fenn a kapcsolattal, a probléma megoldásához ellenőrizze a jelentést.	
Speciális beállítás	További részletekért lásd a <i>Hálózati útmutató</i> leírását.		
Epson Connect szolgáltatás	Felfüggesztheti vagy folytathatja az Epson Connect vagy a Google Cloud Print szolgáltatást, vagy abbahagyhatja azok használatát (alapértelmezett beállítások visszaállítása).		
Google Cloud nyomt. szolg.	További részletekért látogasson el az Epson Connect weboldalra. <a href="https://www.epsonconnect.com/">https://www.epsonconnect.com/</a> <a href="http://www.epsonconnect.eu">http://www.epsonconnect.eu</a> (csak Európában)		

## A nyomtató alapjai

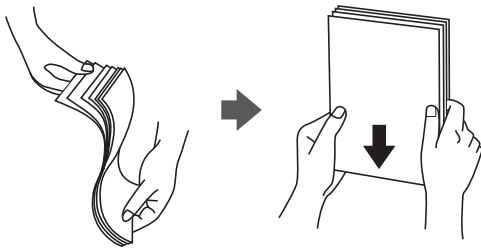
Menü	Beállítások és magyarázatok		
Univerz. nyomt. beáll.	Ezek a nyomtatási beállítások akkor használatosak, amikor külső eszközzel, a nyomtatómeghajtó használata nélkül nyomtat.		
	Eltolás fent	A papír felső vagy bal margójának beállítása.	
	Eltolás balra		
	Eltolás fent hátul	A lap hátoldalán a felső vagy bal margó beállítása kétoldalas nyomtatás esetén.	
	Eltolás balra hátul		
	Papírszélesség ellenőrz.	Papír ellenőrzése a nyomtatás megkezdése előtt. Ezzel megakadályozható, hogy nem megfelelő papírméret beállítás esetén a nyomtatás túlnyúljon a papír szélein, de a nyomtatási idő kissé hosszabb lehet.	
	Száradási idő	Száradási idő kiválasztása kétoldalas nyomtatáshoz.	
Üres oldal kihagyása	Üres oldalak automatikus átugrása.		
Biztonsági beállítások	Össz. bizalm. feladat törlése	Az összes bizalmas feladat törlése.	
Öko mód	Az alábbi Öko mód beállítások érhetők el. Ha ezek a beállítások nincsenek engedélyezve, az <b>Általános beállítások</b> beállításai érvényesek.		
	Elalv. időzítő	Válassza ki az időtartamot, amennyi idő elteltével a nyomtató alvó üzemmódba (energiatakarékos üzemmódba) lép, ha nem végez semmilyen műveletet.  Amikor a letelik a beállított idő, az LCD képernyő elsötétül.	
	Kikapcsolási időzítő	A nyomtató automatikus kikapcsolási idejének beállítása.	
Alapértékek visszaállít	A kiválasztott beállításokat az alapértékre állítja vissza.		

# Papír betöltése

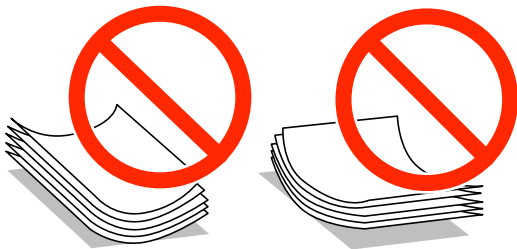
---

## Papírkezelési előkészületek

- ❑ Olvassa el a papírhoz mellékelt utasításokat.
- ❑ Pörgesse végig és igazítsa pontosan egymásra a papírköteget a betöltés előtt. Ne pörgesse vagy csavarja össze a fotópapírt. Ellenkező esetben a nyomtatható oldala károsodhat.



- ❑ Ha a papír meghajlott, betöltés előtt egyenesítse ki, vagy hajlítsa meg óvatosan az ellenkező irányban. Ha gyűrött papírra nyomtat, az elakadást okozhat és elmaszatolódhat a tinta a nyomtatványon.



- ❑ Ne használjon hullámos, szakadt, vágott, hajtott, túl vastag, túl vékony vagy matricával ellátott papírt. Ha ilyen papírra nyomtat, elakadást okozhat és elmaszatolódhat a tinta a nyomtatványon.
- ❑ Hosszszálirányú papírt használjon. Ha nem biztos a használt papír típusában, ellenőrizze a csomagoláson a papír specifikációit vagy vegye fel a kapcsolatot a gyártóval.

### Kapcsolódó információ

➔ [„A nyomtató műszaki adatai“ 105. oldal](#)

---

## Használható papírok és mennyiség

Az Epson eredeti Epson papír használatát javasolja a kiváló minőségű nyomtatványok biztosítása érdekében.



## Papír betöltése

### Eredeti Epson papírok

Papír neve	Méret	Betöltési kapacitás (lapok száma)				Kétoldalas nyomtatás
		1. papírkazetta	2-4. papírkazetta	Hátsó papíradagolás	Első papíradagoló nyílás	
Epson Bright White Ink Jet Paper	A4	200	400	50	1	Automatikus, Manuális*
Epson Ultra Glossy Photo Paper	A4, 13×18 cm (5×7 in.), 10×15 cm (4×6 in.)	–	–	20	–	–
Epson Premium Glossy Photo Paper	A3+, A3	–	–	10	–	–
	A4, 13×18 cm (5×7 in.), 16:9 széles oldalarányú (102×181 mm), 10×15 cm (4×6 in.)	–	–	20	–	–
Epson Premium Semigloss Photo Paper	A3+, A3	–	–	10	–	–
	A4, 10×15 cm (4×6 in.)	–	–	20	–	–
Epson Photo Paper Glossy	A4, 13×18 cm (5×7 in.), 10×15 cm (4×6 in.)	–	–	20	–	–
Epson Matte Paper-Heavyweight	A3+, A3	–	–	10	–	–
	A4	–	–	20	–	–
Epson Photo Quality Ink Jet Paper	A3+, A3	–	–	50	–	–
	A4	–	–	70	–	–

\* kétoldalas manuális nyomtatáshoz csak a hátsó papíradagolást használja. Maximum 30, az egyik oldalán már nyomtatott papírt tölthet be.

#### Megjegyzés:

- Ez a papír nem érhető el mindenhol. Az Ön lakhelyén elérhető papírokról az Epson ügyfélszolgálatánál érdeklődhet.
- Ha felhasználó által megadott méretben nyomtat eredeti Epson papírra, akkor a nyomtatási minőség beállításaként csak a **Szokásos** vagy a **Normal** opció használható. Egyes nyomtató-illesztőprogramok lehetővé teszik egy jobb nyomtatási minőség kiválasztását, ennek ellenére a nyomtatás a **Szokásos** vagy a **Normal** beállítás használatával történik.

Papír betöltése

Kereskedelmi forgalomban elérhető papír

Papír neve	Méret	Betöltési kapacitás (lapok vagy borítékok)				Kétoldalas nyomtatás
		1. papírkazetta	2-4. papírkazetta	Hátsó papíradagolás	Első papíradagoló nyílás	
Normál papír Copy paper	A3, B4	A ▼ jel alatt található vonalig az élvezetőn belül.		50	1	Automatikus, Manuális <sup>*1*2</sup>
Levélpapír Újrahasznosított papír	Legal, Letter, A4, B5, A5	Up to the line under the ▼ symbol inside the edge guide.		80	1	Automatikus, Manuális <sup>*1*2</sup>
Színes papír Előre nyomtatott papír	B6, A6	Up to the line under the ▼ symbol inside the edge guide.	–	80	1	Manuális <sup>*1*2</sup>
	Executive	A ▼ jel alatt található vonalig az élvezetőn belül.	–	80	1	Manuális <sup>*1*2</sup>
Plain paper Másoló papír Levélpapír Újrahasznosított papír Színes papír Előre nyomtatott papír	Egyéni méret (mm) 55×127 - 105×148, 297×431,8 - 329×1200	–	–	1	–	Manuális
	Egyéni méret (mm) 105×148 - 148×210	–	–	80	1	Manuális <sup>*1*2</sup>
	Egyéni méret (mm) 148×210 - 215×297	–	–	80	1	Automatikus, Manuális <sup>*1*2</sup>
	Egyéni méret (mm) 215×297 - 297×431,8	–	–	50	1	Automatikus, Manuális <sup>*1*2</sup>
Vastag papír	A3, B4, Legal, Letter, A4, B5, A5, A6, Executive	–	–	10	–	Manuális <sup>*3</sup>
	Egyéni méret	–	–	1	–	Manuális

## Papír betöltése

Papír neve	Méret	Betöltési kapacitás (lapok vagy borítékok)				Kétoldalas nyomtatás
		1. papírkazetta	2-4. papírkazetta	Hátsó papír adagolás	Első papíradagoló nyílás	
Boríték	10-es boríték, DL boríték, C6 boríték	–	–	10	–	–
	C4 boríték	–	–	1	–	–

\*1 kétoldalas manuális nyomtatáshoz csak a hátsó papír adagolást használja.

\*2 Maximum 30, az egyik oldalán már nyomtatott papírt tölthet be.

\*3 Maximum 5, az egyik oldalán már nyomtatott papírt tölthet be.

### Kapcsolódó információ

➔ [„Részek nevei és funkciói“ 14. oldal](#)

## Papírtípusok listája

Ha optimális nyomtatási eredményeket szeretne elérni, jelölje ki a papír típusát.

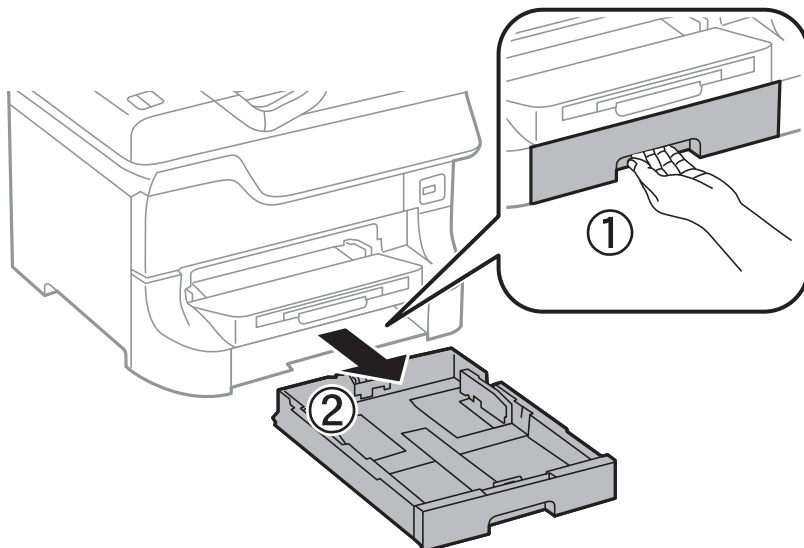
Papír neve	Típus	
	Vezérlőpult	Nyomtatómeghajtó
Másoló papír, normál papír Epson Bright White Ink Jet Paper	Normál papírok	Normál papírok
Levélpapír	Cégjelzéses	Cégjelzéses
Újrahasznosított papír	Újrafelhasznált	Újrafelhasznált
Színes papír	Színes	Színes
Előre nyomtatott papír	Előnyomott	Előnyomott
Epson Ultra Glossy Photo Paper	Epson Ultra Glossy	Epson Ultra Glossy
Epson Premium Glossy Photo Paper	Epson Premium Glossy	Epson Premium Glossy
Epson Premium Semigloss Photo Paper	Epson Premium Semigloss	Epson Premium Semigloss
Epson Photo Paper Glossy	Photo Paper Glossy	Photo Paper Glossy
Epson Matte Paper-Heavyweight Epson Photo Quality Ink Jet Paper	Epson Matte	Epson Matte
Vastag papír	Vastag papír	Vastag papír
Boríték	Boríték	Boríték

## Papír betöltése a Papírkazetta egységbe

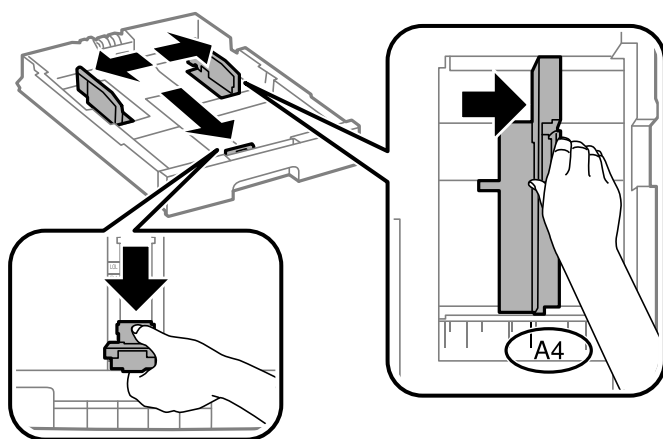
**Megjegyzés:**

Ha az opcionális állvány és a papírkazetta egység telepítve van, ne húzza ki egyszerre kettő vagy több papírkazettát.

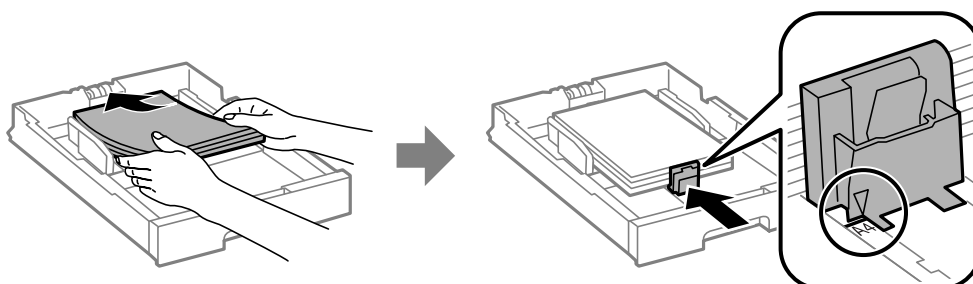
1. Győződjön meg róla, hogy a nyomtató nem üzemel, és húzza ki a papírkazettát.



2. Csúsztassa az elülső élvezetőt a maximális pozícióba, majd csúsztassa el az oldalsó élvezetőket a használt papír méretének megfelelően.



3. Töltse be a papírt a nyomtatható oldallal lefelé, majd csúsztassa az elülső élvezetőt a papír széléhez.

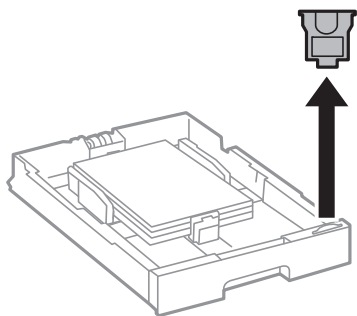


## Papír betöltése

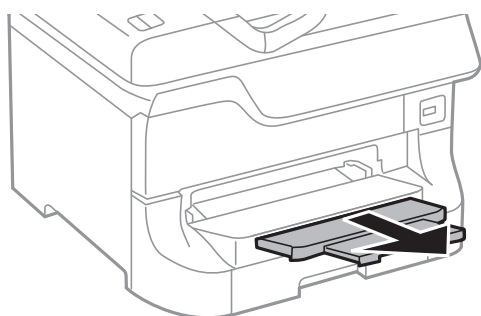
**! Fontos:**

Mindig csak a papírhoz meghatározott számú lapot töltsön be. Normál papír esetén ne töltsön papírt a vonal fölé, mely közvetlen a ▼ jel alatt található az élvezető belsejében.

4. Ellenőrizze, hogy a papírméret címke megfelel-e a papírkazettába töltött papír méretének. Ha nem felel meg, vegye ki a tartót és válasszon a címkén feltüntetett papírméretet.



5. Helyezze be a papírkazetta egységet teljesen.
6. A vezérlőpulton állítsa be a papírkazetta egységbe töltött papír méretét és típusát.
7. Csúsztassa ki a kimeneti tálcát.

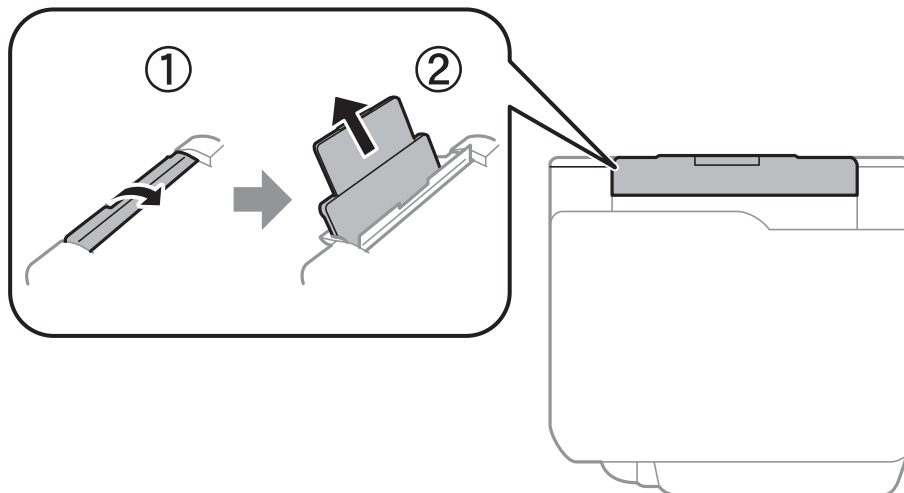


### Kapcsolódó információ

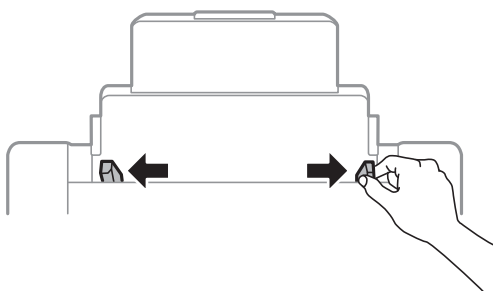
- ➔ „Papírkezelési előkészületek“ 24. oldal
- ➔ „Használható papírok és mennyiség“ 24. oldal

## Papír betöltése a Hátsó papír adagolás egységbe

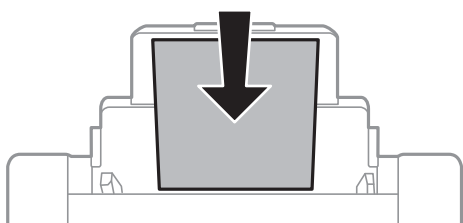
1. Nyissa ki az adagolóvezetőt és húzza ki a papírtámaszt.



2. Igazítsa be a papírvezetőket.



3. Töltse a hátsó papír adagolás egység közepébe a papírt a nyomtatható oldalával felfelé.

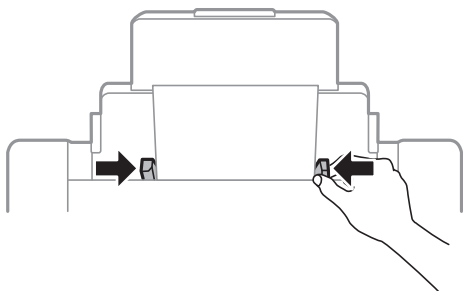


**! Fontos:**

- ❑ Mindig csak a papírhoz meghatározott számú lapot töltsön be. Normál papír esetén ne töltsön papírt a vonal fölé, mely közvetlen a ▼ jel alatt található az élvezető belsejében.
- ❑ Először a papír rövidebb élét töltsse be. Ha azonban a hosszabb élét állította be az egyéni méret szélességéért, a papír hosszabb élét töltsse be először.

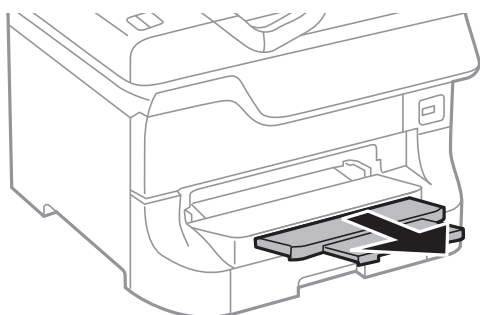
## Papír betöltése

4. Az élvezetőket csúsztassa a papír széleihez.



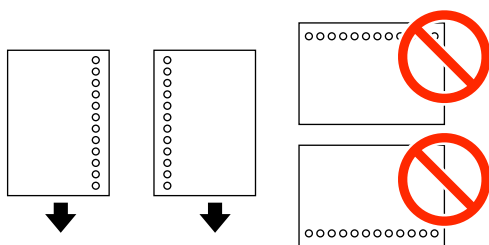
5. A vezérlőpulton állítsa be a hátsó papír adagolás egységbe töltött papír méretét és típusát.

6. Csúsztassa ki a kimeneti tálcát.



### Megjegyzés:

- A fel nem használt papírokat helyezze vissza a csomagolásba. Ha a nyomtatóban hagyja a papírt, az meghajolhat vagy a nyomtatási minőség romolhat.
- Előre lyukasztott papírokat az alábbi feltételek mellett használhat. Előre lyukasztott papír esetén nem érhető el az automatikus kétoldalas nyomtatás.
  - Betöltési kapacitás: Egy lap
  - Elérhető méret: A3, B4, A4, B5, A5, Letter, Legal
  - Lefűző lyukak: Ne használjon olyan papírt, amelyen alul vagy fölül vannak a lefűző lyukak. Úgy állítsa be a fájl, hogy a lyukak fölé ne essen nyomtatandó anyag.



### Kapcsolódó információ

- ➔ „Papírkezelési előkészületek“ 24. oldal
- ➔ „Használható papírok és mennyiség“ 24. oldal
- ➔ „Borítékok betöltése és óvintézkedések“ 33. oldal

## Papír betöltése az Első papíradagoló nyílás egységbe

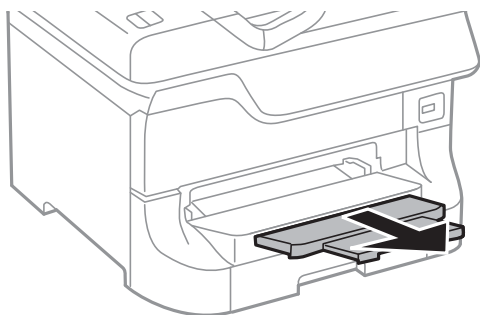
Az első papíradagoló nyílás egységbe csak egy papírlapot tölthet be. Mivel az első papíradagoló nyílás kimeneti tálcaként is szolgál, nyomtatás közben soha ne töltsön be papírt.



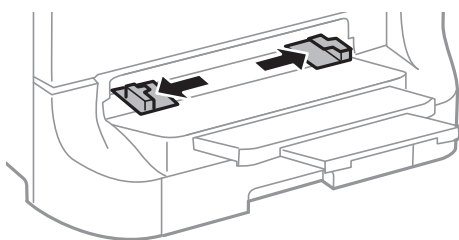
**Fontos:**

*Az első papíradagoló nyílás egységbe 0.08 - 0.11 vastagságú papírt tölthet be. Azonban még ha a vastagság a megengedett tartományon belül is van, a keménységtől függően nem tölthető be minden papír megfelelően.*

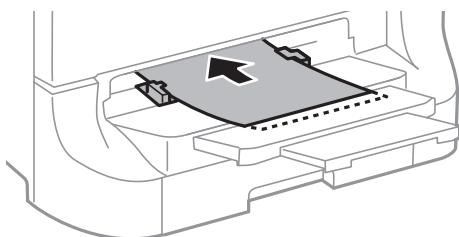
1. Csúsztassa ki a kimeneti tálcát.



2. Állítsa be az élvezetőket a használat papírméretnek megfelelően.



3. Helyezze be a papírt a nyomtatható oldallal lefelé, amíg a nyomtató részben be nem húzza azt.



**Fontos:**

- Először a papír rövidebb élét töltse be. Ha azonban a hosszabb élét állította be az egyéni méret szélességeként, a papír hosszabb élét töltse be először.
- A ferde betöltés elkerülése érdekében tartsa egyenesen a papírt.

**Megjegyzés:**

*Ha a nyomtató nem húzza be a papírt, próbálja meg újra betölteni.*



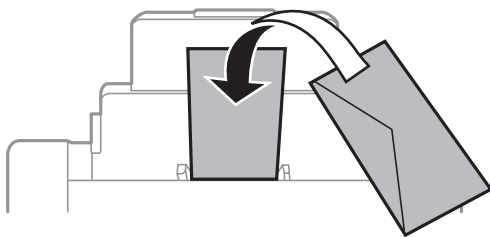
**Kapcsolódó információ**

- ➔ „Papírkezelési előkészületek“ 24. oldal
- ➔ „Használható papírok és mennyiség“ 24. oldal

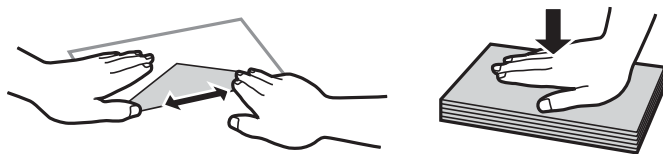
---

**Borítékok betöltése és óvintézkedések**

A borítékokat csak a hátsó papír adagolás egységbe lehet tölteni. A borítékot helyezze rövidebb oldalával, zárható lapjával lefelé az egység közepére, és csúsztassa az élvezetőket a boríték sarkaihoz.



- Pörgesse végig és igazítsa pontosan egymásra a borítékokat a betöltés előtt. Ha a borítékköteg levegővel telik meg és felpuffad, nyomja ki belőle a levegőt, mielőtt betölti.



- Ne használjon gyűrött vagy korábban összehajtott borítékot. Ha ilyen borítékra nyomtat, az elakadást okozhat és elmaszatozódhat a tinta a nyomtatványon.
- Ne használjon ragasztócsíkkal ellátott vagy ablakos borítékokat.
- Lehetőleg ne használjon nagyon vékony borítékot, mert az nyomtatás közben összegyűrődhet.


**Kapcsolódó információ**

- ➔ „Használható papírok és mennyiség“ 24. oldal
- ➔ „Papír betöltése a Hátsó papír adagolás egységbe“ 30. oldal

---

**A papírméret és a papírtípus beállítása minden papírforrásnál**

Miután betöltötte a papírt, a vezérlőpulton állítsa be a papír méretét és típusát minden papírforrásnál. Ha az automatikus papírforrás kiválasztás engedélyezve van, a beállítások elvégzése után a papír automatikusan betöltődik a nyomtatási feladathoz beállított papírméretnek és papírtípusnak megfelelő papírforrásból. A papírforrást nem szükséges minden nyomtatás alkalmával kiválasztani.

1. Nyomja meg a  gombot.
2. Jelölje ki a papírforrást.

## Papír betöltése

3. Jelölje ki a betöltött papír méretét és típusát.

### Kapcsolódó információ

➔ [„Papírtípusok listája“ 27. oldal](#)

# Nyomtatás

## Nyomtatás a számítógépről

Ha bizonyos nyomtatómeghajtó beállításokat nem tud módosítani, elképzelhető, hogy azokat a rendszergazda korlátozta. Vegye fel a kapcsolatot a nyomtató rendszergazdával.

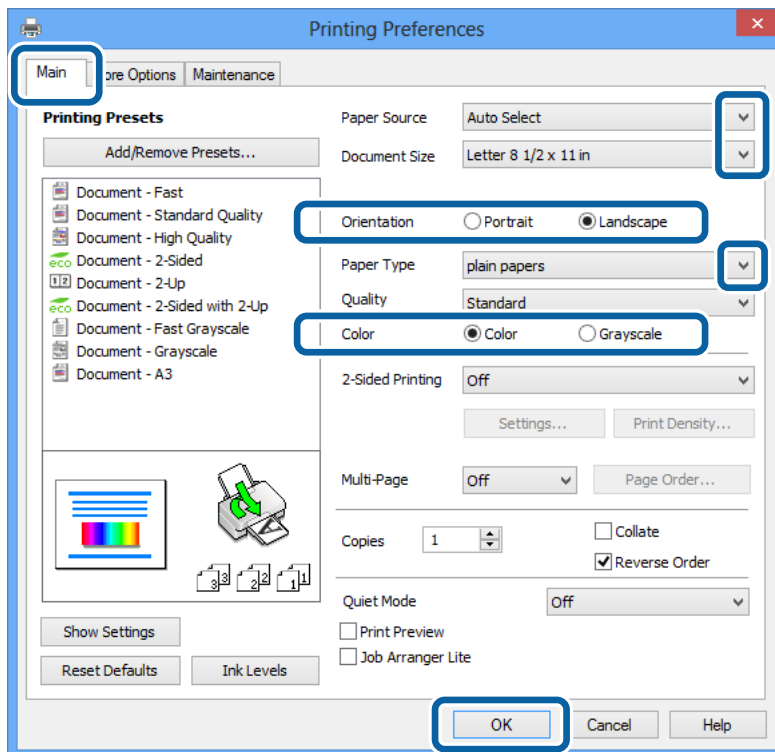
### A nyomtatás alapjai – Windows

#### Megjegyzés:

A beállítás részletes leírását az online súgóban találja. Kattintson jobb gombbal az adott elemre, majd válassza ki a **Súgó** lehetőséget.

Az alkalmazástól függően a műveletek eltérhetnek. További részleteket az alkalmazás súgójában talál.

1. Töltse be a papírt a nyomtatóba.
2. Nyissa meg a kinyomtatni kívánt fájlt.
3. Jelölje ki a **Nyomtatás** vagy a **Nyomtatóbeállítás** lehetőségeket a **Fájl** menüből.
4. Jelölje ki a nyomtatót.
5. A nyomtatómeghajtó-ablak hozzáférésehez jelölje ki a **Beállítások** vagy a **Tulajdonságok** elemeket.



## Nyomtatás

6. Adja meg az alábbi beállításokat.

- Papírforrás: Jelölje ki a papírforrást, melybe betöltötte a papírt.
- Papírméret: Jelölje ki a nyomtatóba betöltött papír méretét.
- Írásirány: Jelölje ki az alkalmazásban megadott tájolást.
- Papírtípus: Jelölje ki a betöltött papír típusát.
- Színes: Ha feketén vagy a szürke valamely árnyalatában szeretne nyomtatni, jelölje ki a **Szürkeárnyaltos** lehetőséget.

### **Megjegyzés:**

- Ha nagy részletgazdagságú adatot nyomtat normál papírra, levélpapírra vagy előre nyomtatott papírra, az élénk nyomatok érdekében a Normál-élénk lehetőséget válassza ki a Minőség menüpontban.*
- Ha borítékokra nyomtat, akkor a Fekvő elemet válassza a **Írásirány** beállításaként.*

7. A nyomtatómeghajtó-ablak bezárásához kattintson az **OK** elemre.

8. Kattintson a **Nyomtatás** lehetőségre.

### **Kapcsolódó információ**

- ➔ [„Használható papírok és mennyiség“ 24. oldal](#)
- ➔ [„Papír betöltése a Papírkazetta egységbe“ 28. oldal](#)
- ➔ [„Papír betöltése a Hátsó papír adagolás egységbe“ 30. oldal](#)
- ➔ [„Papír betöltése az Első papíradagoló nyílás egységbe“ 32. oldal](#)
- ➔ [„Papírtípusok listája“ 27. oldal](#)

## **A nyomtatás alapjai – Mac OS X**

### **Megjegyzés:**

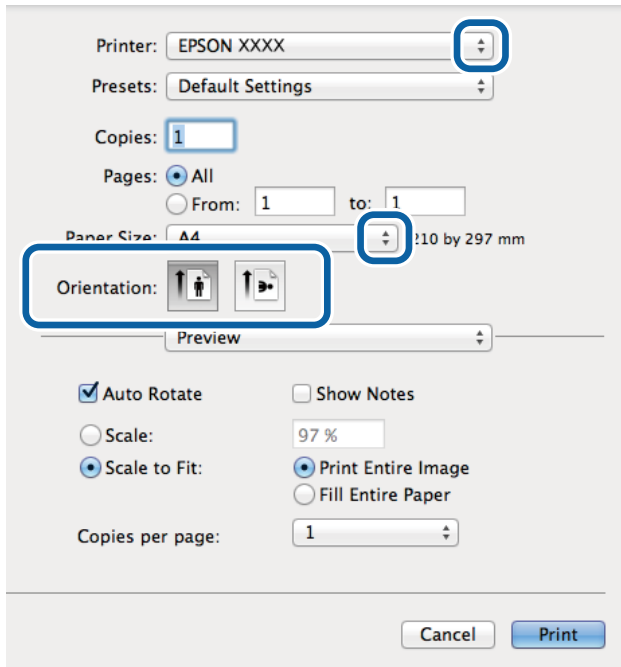
*Az alkalmazástól függően a műveletek eltérhetnek. További részleteket az alkalmazás súgójában talál.*

1. Töltse be a papírt a nyomtatóba.
2. Nyissa meg a kinyomtatni kívánt fájlt.

## Nyomtatás

3. Válassza ki a **Nyomtatás** lehetőséget a **Fájl** menüből, vagy egy másik parancsot, ha szeretne hozzáférni a nyomtatási párbeszédpanelhez.

A nyomtatási ablak nagyításához, ha szükséges, kattintson a **Részletek megjelenítése** vagy a ▼ lehetőségre.



4. Adja meg az alábbi beállításokat.

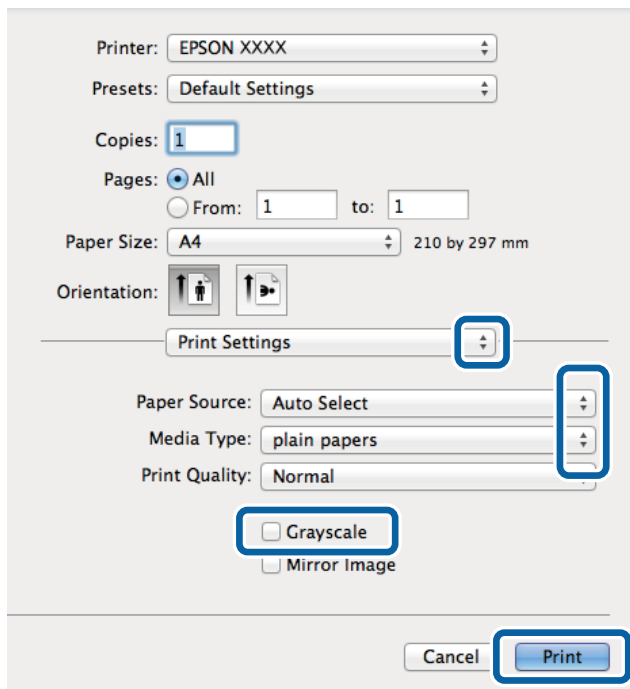
- Nyomtató: Jelölje ki a nyomtatót.
- Előbeállítás: Akkor válassza ki, ha az elmentett beállításokat kívánja használni.
- Papírméret: Jelölje ki a papír méretét, melyet a nyomtatóba töltött.
- Tájolás: Jelölje ki az alkalmazásban megadott tájolást.

**Megjegyzés:**

*Ha borítékokra nyomtat, akkor a fekvő tájolást válassza*


## Nyomtatás

5. Jelölje ki a **Nyomtatási beállítások** lehetőséget a felugró menüből.



### Megjegyzés:

Mac OS X v10.8.x vagy újabb esetében, ha a **Nyomtatási beállítások** menü nem jelenik meg, akkor az Epson nyomtatómeghajtó nem megfelelően került telepítésre.

Válasza ki a **Rendszerbeállítások** lehetőséget az  menü > **Nyomtatók és szkennerek** (vagy **Nyomtatás és szkennelés, Print & Fax**) menüpontban, távolítsa el a nyomtatót, majd adja újra hozzá a nyomtatót. Nyomtató hozzáadásához lásd a következőt.

<http://epson.sn>

6. Adja meg az alábbi beállításokat.
- Papírforrás: Jelölje ki a papírforrást, melybe betöltötte a papírt.
  - Hordozótípus: Jelölje ki a betöltött papír típusát.
  - Szürkeárnyalatos: Jelölje ki, ha feketén vagy a szürke valamely árnyalatában szeretne nyomtatni.
7. Kattintson a **Nyomtatás** lehetőségre.

### Kapcsolódó információ

- ➔ „Használható papírok és mennyiség“ 24. oldal
- ➔ „Papír betöltése a Papírkazetta egységbe“ 28. oldal
- ➔ „Papír betöltése a Hátsó papír adagolás egységbe“ 30. oldal
- ➔ „Papír betöltése az Első papíradagoló nyílás egységbe“ 32. oldal
- ➔ „Papírtípusok listája“ 27. oldal

## Kétoldalas nyomtatás

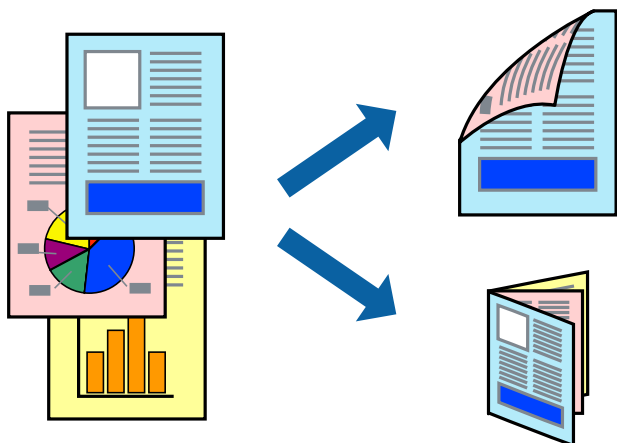
A következő módok valamelyikével a papír mindkét oldalára nyomtathat.

## Nyomtatás

- Automatikus, kétoldalas nyomtatás
- Kézi, kétoldalas nyomtatás (csak Windows esetén)

Amikor a nyomtató befejezte az első oldal nyomtatását, fordítsa meg a papírt, hogy a másik oldalára nyomtasson.

A nyomtatás összefűtésével füzetet is másolhat. (Csak Windows esetén)



### Megjegyzés:

- Ha nem használ kétoldalas nyomtatáshoz való papírt, a nyomtatási minőség romolhat és papírbeakadás történhet.
- A papírtól és a nyomtatási adattól függően előfordulhat, hogy a tinta átüt a papír másik oldalára.

### Kapcsolódó információ

➔ „Használható papírok és mennyiség“ 24. oldal

## Kétoldalas nyomtatás – Windows

### Megjegyzés:

- A kézi, kétoldalas nyomtatási funkció elérhető, ha az **EPSON Status Monitor 3** funkció engedélyezve van. Ha az **EPSON Status Monitor 3** funkció nincs engedélyezve, a nyomtatómeghajtóban kattintson a **Kiegészítő beállítások** lehetőségre, a **Karbantartás** fülön, majd jelölje ki az **Az EPSON Status Monitor 3 engedélyezése** lehetőséget.
- A kézi, kétoldalas nyomtatás funkció lehet, hogy nem használható, ha a nyomtatót hálózaton keresztül éri el, illetve megosztott nyomtatóként használják.

1. Töltse be a papírt a nyomtatóba.
2. Nyissa meg a kinyomtatni kívánt fájlt.
3. Nyissa meg a nyomtatómeghajtó ablakát.
4. Válassza az **Automatikus (hosszú oldal menti kötés)**, **Automatikus (rövid oldal menti kötés)**, **Kézi (hosszú oldal menti kötés)** vagy a **Kézi (rövid oldal menti kötés)** lehetőséget a **Kétoldalas nyomtatás** területen, a **Fő** lapon.
5. Kattintson a **Beállítások** gombra, végezze el a szükséges beállításokat, majd kattintson az **OK** elemre.

### Megjegyzés:

Két rétre hajtott brosúra nyomtatásához jelölje ki a **Brosúra** elemet.

## Nyomtatás

6. Kattintson a **Nyomtatási fényerő** elemre, válassza ki a dokumentumtípust a **Adja meg a dokumentum típusát** menüben, majd kattintson az **OK** gombra.

A nyomtatómeghajtó automatikusan beállítja az adott dokumentumtípus **Beállítások** beállításait.

### **Megjegyzés:**

- A nyomtatás funkció használata során előfordulhat, hogy a **Adja meg a dokumentum típusát** elemhez a **Nyomtatási fényerő beállítása** ablakban, valamint a **Minőség** elemhez a **Fő** lapon kiválasztott beállításoktól függően lelassul a nyomtatás.*
- Manuális kétoldalas nyomtatás esetén a **Nyomtatási fényerő beállítása** beállítás nem elérhető.*

7. Állítsa be a többi elemet a **Fő** és a **További beállítások** lapon, ahogy szükséges, majd kattintson az **OK** elemre.

8. kattintson a **Print** lehetőségre.

Kézi, kétoldalas nyomtatás esetén, ha az első oldal nyomtatása befejeződött, egy felugró ablak jelenik meg a számítógépen. Kövesse a képernyőn megjelenő utasításokat.

### **Kapcsolódó információ**

- ➔ [„Papír betöltése a Papírkazetta egységbe“ 28. oldal](#)
- ➔ [„Papír betöltése a Hátsó papír adagolás egységbe“ 30. oldal](#)
- ➔ [„Papír betöltése az Első papíradagoló nyílás egységbe“ 32. oldal](#)
- ➔ [„A nyomtatás alapjai – Windows“ 35. oldal](#)

## **Kétoldalas nyomtatás – Mac OS X**

1. Töltse be a papírt a nyomtatóba.
2. Nyissa meg a kinyomtatni kívánt fájlt.
3. Nyissa meg a nyomtatási párbeszédpanelt.
4. Jelölje ki a **Kétoldalas nyomtatás beállításai** lehetőséget a felugró menüből.
5. Jelölje ki a kötéseket és a **Dokumentumtípus** elemet.

### **Megjegyzés:**

- A nyomtatás lassabb lehet a **Dokumentumtípus** beállításától függően.*
- Ha nagy részletgazdagságú adatot nyomtat, mint például fotók és diagramok, jelölje ki a **Szöveg és Grafika** vagy a **Szöveg és Fotók** elemeket a **Dokumentumtípus** beállításaként. Ha kopott nyomat jelentkezik, vagy a kép átüt a másik oldalra, állítsa be a nyomtatás erősségét és a tinta száradási idejét a **Beállítások** mellett található nyíl jelre kattintva.*

6. Állítsa be a többi elemet is, szükség szerint.
7. Kattintson a **Nyomtatás** lehetőségre.

### **Kapcsolódó információ**

- ➔ [„Papír betöltése a Papírkazetta egységbe“ 28. oldal](#)
- ➔ [„Papír betöltése a Hátsó papír adagolás egységbe“ 30. oldal](#)
- ➔ [„Papír betöltése az Első papíradagoló nyílás egységbe“ 32. oldal](#)

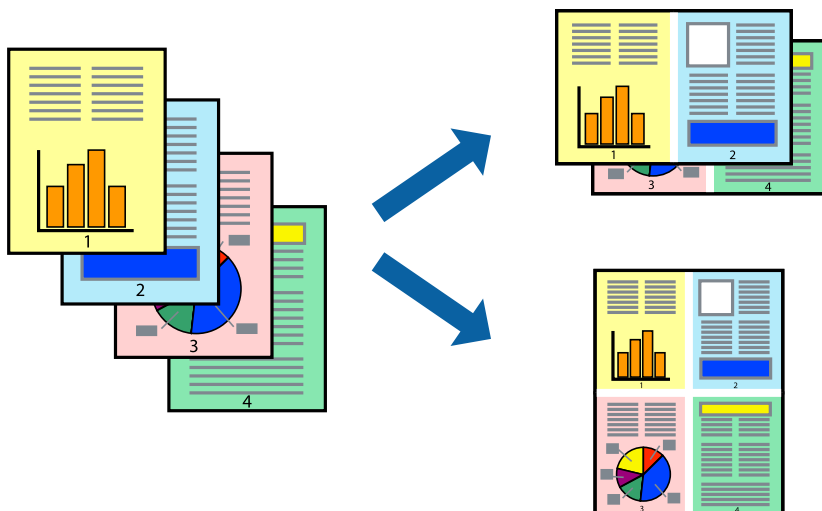


## Nyomatás

➔ „A nyomtatás alapjai – Mac OS X“ 36. oldal

### Több oldal nyomtatása egy lapra

Ezzel a beállítással egy vagy kettő lapra, kettő vagy négy oldal nyomtatható.



### Több oldal nyomtatása egy lapra – Windows

1. Töltse be a papírt a nyomtatóba.
2. Nyissa meg a kinyomtatni kívánt fájlt.
3. Nyissa meg a nyomtatómeghajtó ablakát.
4. Jelölje ki a **2 oldal / lap** vagy a **4 oldal / lap** elemeket a **Több oldal** beállítás lehetőségeként a **Fő** lapon.
5. Kattintson a **Oldalak sorrendje** elemre, hajtsa végre a szükséges változtatásokat, majd az ablak bezárásához, kattintson az **OK** elemre.
6. Állítsa be a többi elemet a **Fő** és a **További beállítások** lapon, ahogy szükséges, majd kattintson az **OK** elemre.
7. Kattintson a **Nyomatás** lehetőségre.

#### Kapcsolódó információ

- ➔ „Papír betöltése a Papírkazetta egységbe“ 28. oldal
- ➔ „Papír betöltése a Hátsó papír adagolás egységbe“ 30. oldal
- ➔ „Papír betöltése az Első papíradagoló nyílás egységbe“ 32. oldal
- ➔ „A nyomtatás alapjai – Windows“ 35. oldal

### Több oldal nyomtatása egy lapra – Mac OS X

1. Töltse be a papírt a nyomtatóba.

## Nyomtatás

2. Nyissa meg a kinyomtatni kívánt fájlt.
3. Nyissa meg a nyomtatási párbeszédpanelt.
4. Jelölje ki a felugró menü **Elrendezés** elemét.
5. Az **Oldalak laponként**, az **Elrendezés iránya** (oldalsorrend), és a **Szegélyek** lehetőségekben állítsa be az oldalak számát.
6. Állítsa be a többi elemet is, szükség szerint.
7. Kattintson a **Nyomtatás** lehetőségre.

### Kapcsolódó információ

- ➔ „Papír betöltése a Papírkazetta egységbe“ 28. oldal
- ➔ „Papír betöltése a Hátsó papír adagolás egységbe“ 30. oldal
- ➔ „Papír betöltése az Első papíradagoló nyílás egységbe“ 32. oldal
- ➔ „A nyomtatás alapjai – Mac OS X“ 36. oldal

## Nyomtatás a papírmérethez igazítva

A nyomtatóba töltött papírmérethez igazítva végezheti el a nyomtatást.



## Nyomtatás a papírmérethez igazítva – Windows

1. Töltse be a papírt a nyomtatóba.
2. Nyissa meg a kinyomtatni kívánt fájlt.
3. Nyissa meg a nyomtatómeghajtó ablakát.
4. Tegye meg a következő beállításokat a **További beállítások** lapon.
  - Papírméret: Jelölje ki a papír méretét, melyet az alkalmazásban beállított.
  - Kimeneti papír: Jelölje ki a papír méretét, melyet a nyomtatóba töltött.  
Az **Igazítás laphoz** automatikusan be van jelölve.

## Nyomtatás

### **Megjegyzés:**

Ha kicsinyített képet szeretne nyomtatni a lap közepén, válassza ki a **Középre** lehetőséget.

5. Állítsa be a többi elemet a **Fő** és a **További beállítások** lapon, ahogy szükséges, majd kattintson az **OK** elemre.
6. Kattintson a **Nyomtatás** lehetőségre.

### **Kapcsolódó információ**

- ➔ „Papír betöltése a Papírkazetta egységbe“ 28. oldal
- ➔ „Papír betöltése a Hátsó papír adagolás egységbe“ 30. oldal
- ➔ „Papír betöltése az Első papíradagoló nyílás egységbe“ 32. oldal
- ➔ „A nyomtatás alapjai – Windows“ 35. oldal

## **Nyomtatás a papírmérethez igazítva – Mac OS X**

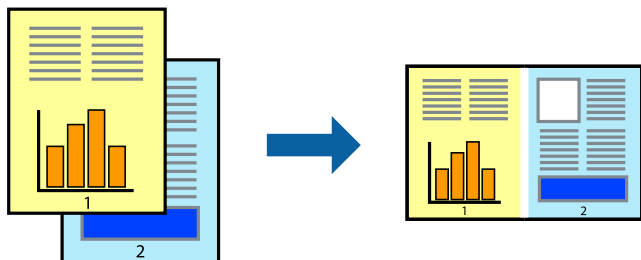
1. Töltse be a papírt a nyomtatóba.
2. Nyissa meg a kinyomtatni kívánt fájlt.
3. Nyissa meg a nyomtatási párbeszédpanelt.
4. Jelölje ki az alkalmazásban megadott papír méretét a **Papírméret** beállításként.
5. Jelölje ki a **Papírkezelés** elemet a felugró menüben.
6. Jelölje ki a **Arányos papírméret-igazítás** elemet.
7. Jelölje ki a nyomtatóba betöltött papír méretét a **Cél papírmérete** beállításként.
8. Állítsa be a többi elemet is, szükség szerint.
9. Kattintson a **Nyomtatás** lehetőségre.

### **Kapcsolódó információ**

- ➔ „Papír betöltése a Papírkazetta egységbe“ 28. oldal
- ➔ „Papír betöltése a Hátsó papír adagolás egységbe“ 30. oldal
- ➔ „Papír betöltése az Első papíradagoló nyílás egységbe“ 32. oldal
- ➔ „A nyomtatás alapjai – Mac OS X“ 36. oldal

## Több fájl nyomtatása együtt (csak Windows esetén)

A **Nyomtatási feladatrendező Lite** lehetőséget biztosít különféle alkalmazások által létrehozott fájlok összefűzésére és azok egyszerre történő kinyomtatásához. Megadhatja az összefűzött fájlok nyomtatási beállításait, például az elrendezést, a nyomtatást sorrendet és a tájolást.



### Megjegyzés:

A **Nyomtatás alatt álló projekt** lehetőségen elmentett **Nyomtatási feladatrendező Lite** megnyitásához, a nyomtatómeghajtó **Nyomtatási feladatrendező Lite** lapján kattintson a **Karbantartás** lehetőségre. Ezután, a fájl kijelöléséhez, jelölje ki a **Megnyitás** elemet a **Fájl** menüből. A mentett fájlok "ecl" kiterjesztésűek lesznek.

1. Töltse be a papírt a nyomtatóba.
2. Nyissa meg a kinyomtatni kívánt fájlt.
3. Nyissa meg a nyomtatómeghajtó ablakát.
4. Jelölje ki a **Nyomtatási feladatrendező Lite** lehetőséget a **Fő** lapon.
5. A nyomtatómeghajtó-ablak bezárásához kattintson az **OK** elemre.
6. Kattintson a **Nyomtatás** lehetőségre.

A **Nyomtatási feladatrendező Lite** ablak megjelenik és a nyomtatási munka a **Nyomtatás alatt álló projekt** helyre kerül.

7. Ha a **Nyomtatási feladatrendező Lite** ablak nyitva van, nyissa meg azt a fájlt, melyet a mostani fájllal össze akar fűzni, és ismétlje meg a 3-6. lépéseket.

### Megjegyzés:

Ha bezárja a **Nyomtatási feladatrendező Lite** ablakot, az el nem mentett **Nyomtatás alatt álló projekt** törlésre kerül. Ha később kíván nyomtatni, válassza ki a **Mentés** elemet a **Fájl** menüben.

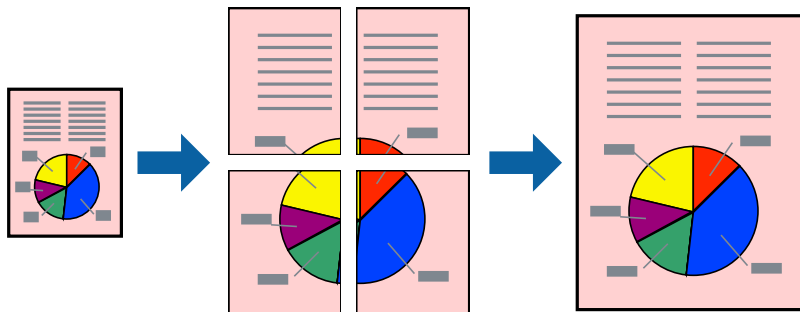
8. Válassza ki az **Elrendezés** és a **Szerkesztés** menüket a **Nyomtatási feladatrendező Lite** alatt, ha szükséges a **Nyomtatás alatt álló projekt** szerkesztése.
9. Jelölje ki a **Nyomtatás** lehetőséget a **Fájl** menüből.

### Kapcsolódó információ

- ➔ „Papír betöltése a Papírkazetta egységbe“ 28. oldal
- ➔ „Papír betöltése a Hátsó papír adagolás egységbe“ 30. oldal
- ➔ „Papír betöltése az Első papíradagoló nyílás egységbe“ 32. oldal
- ➔ „A nyomtatás alapjai – Windows“ 35. oldal

## Nagyított nyomtatás és poszter készítése (csak Windows esetén)

Egy képet több lapra nyomtatva nagyméretű posztereket hozhat létre. Beigazító jeleket is nyomtathat, melyek segítenek a lapok összeragasztásában.



1. Töltse be a papírt a nyomtatóba.
2. Nyissa meg a kinyomtatni kívánt fájlt.
3. Nyissa meg a nyomtatómeghajtó ablakát.
4. Válassza ki a **2x1 Poszter**, **2x2 Poszter**, **3x3 Poszter** vagy **4x4 Poszter** lehetőséget a **Több oldal** menüpontból a **Fő** lapon.
5. Kattintson a **Beállítások** gombra, végezze el a szükséges beállításokat, majd kattintson az **OK** elemre.
6. Állítsa be a többi elemet a **Fő** és a **További beállítások** lapon, ahogy szükséges, majd kattintson az **OK** elemre.
7. Kattintson a **Nyomtatás** lehetőségre.

### Kapcsolódó információ

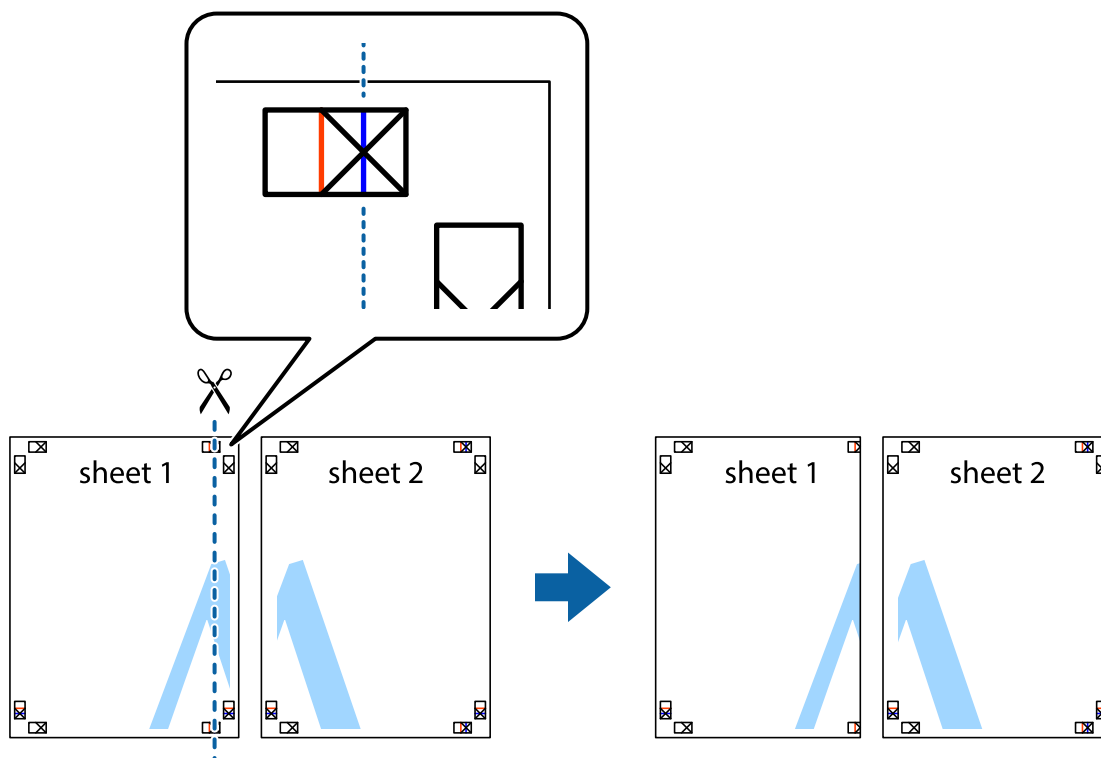
- ➔ „Papír betöltése a Papírkazetta egységbe“ 28. oldal
- ➔ „Papír betöltése a Hátsó papír adagolás egységbe“ 30. oldal
- ➔ „Papír betöltése az Első papíradagoló nyílás egységbe“ 32. oldal
- ➔ „A nyomtatás alapjai – Windows“ 35. oldal

## Poszterek készítése az Egymást átfedő igazítási jelek használatával

Itt egy példát talál arra, hogyan készíthet posztert, ha a **2x2 Poszter** lehetőség van kiválasztva, és az **Egymást átfedő igazítási jelek** van kiválasztva a **Vágásjelek nyomtatása** menüben.

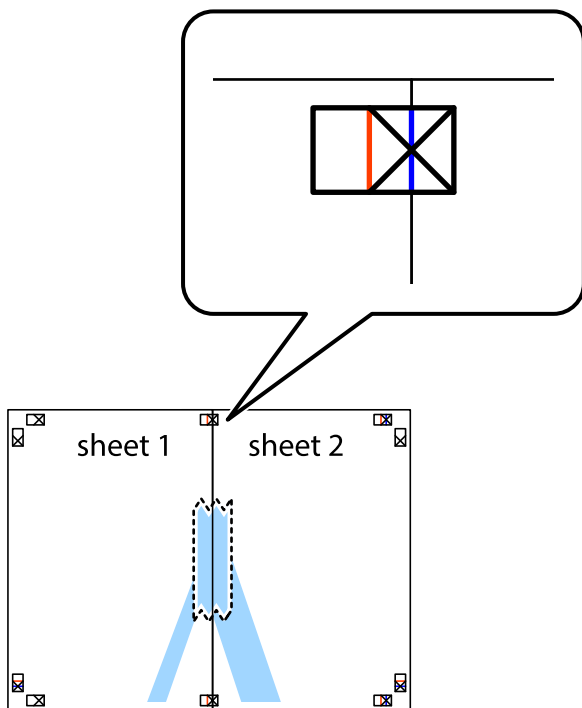


1. Készítse el Sheet 1ot és a Sheet 2ot. Vágja le az Sheet 1 margóit a függőleges kék vonal mentén, a felső és alsó keresztek középvonalában.

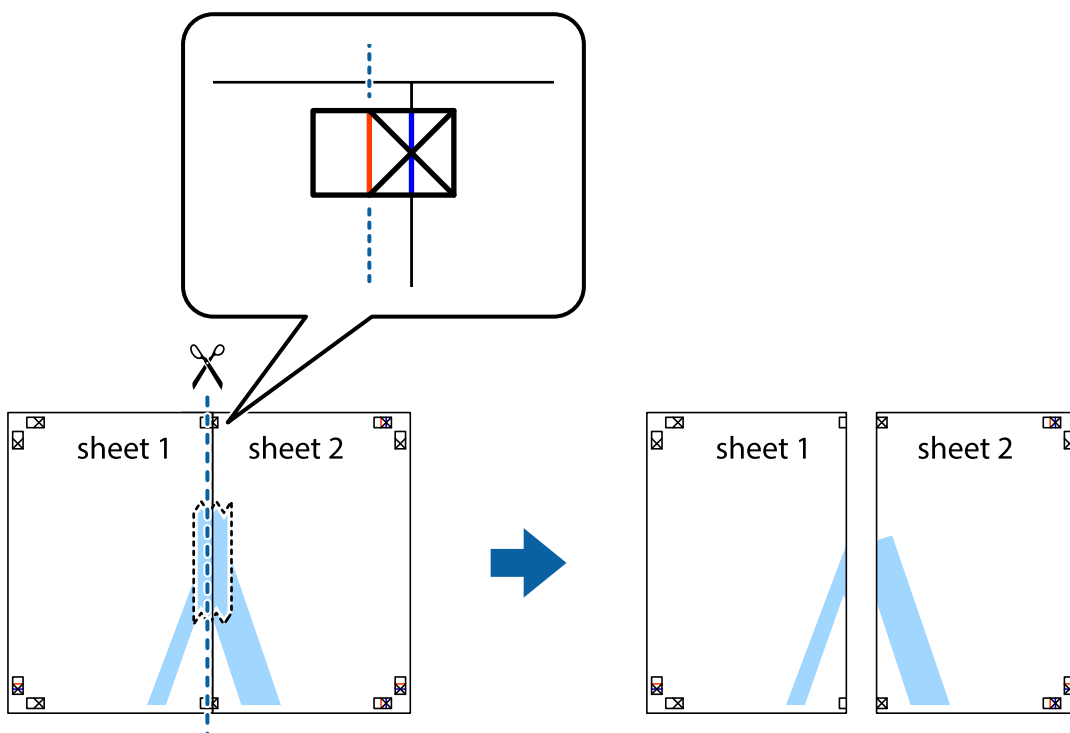


**Nyomtatás**

2. Helyezze az Sheet 1 szélét a Sheet 2ra, igazítsa össze a jelzéseket, majd hátulról ideiglenesen rögzítse ragasztószalaggal a két lapot egymáshoz.

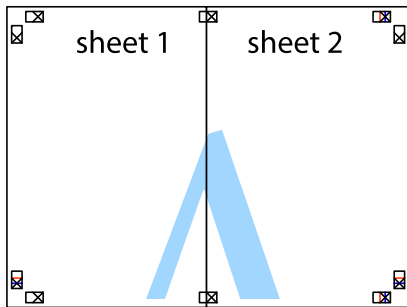


3. A ragasztószalaggal egymáshoz rögzített lapokat vágja el függőlegesen a piros igazításjelek vonalában (most a keresztetől balra eső vonal mentén).

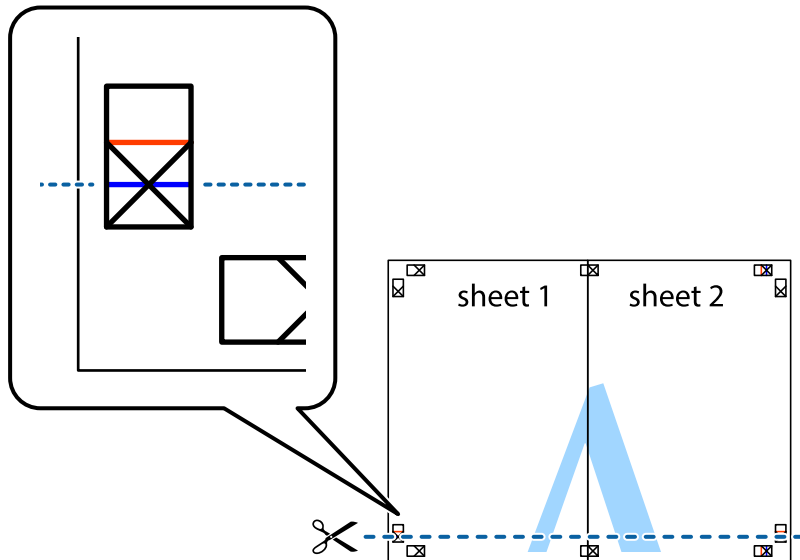


## Nyomtatás

4. Hátulról ragassza össze a lapokat.



5. Ismétélje meg az 1-4. lépéseket a Sheet 3 és a Sheet 4 egymáshoz ragasztásához.
6. Vágja le az Sheet 1 és a Sheet 2 margóját a vízszintes kék vonal mentén a bal és a jobb oldalak keresztjelein át.





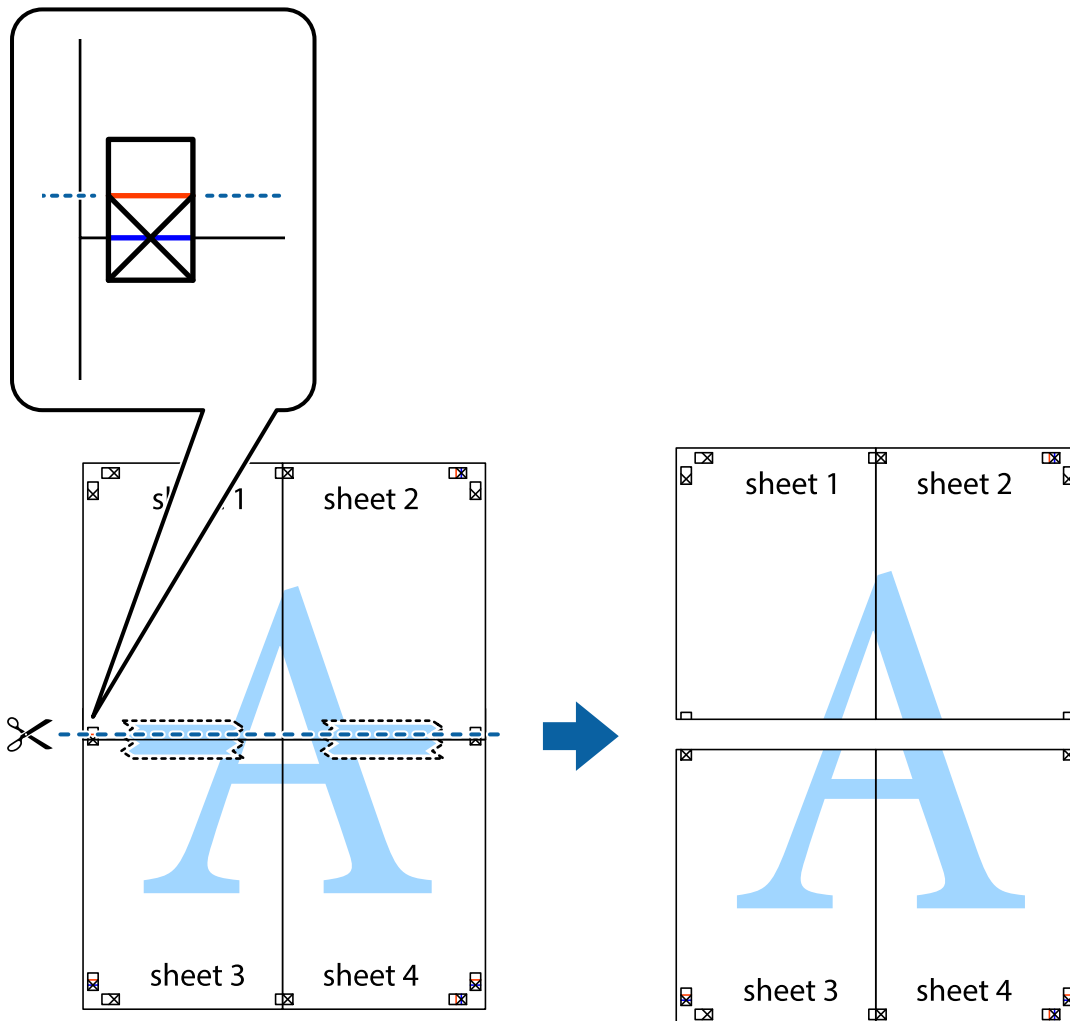
## Nyomtatás

7. Helyezze az Sheet 1 és a Sheet 2 szélét a Sheet 3 és a Sheet 4 tetejére, igazítsa össze a keresztjelzéseket, majd hátulról ideiglenesen rögzítse ragasztószalaggal a lapokat egymáshoz.



**Nyomtatás**

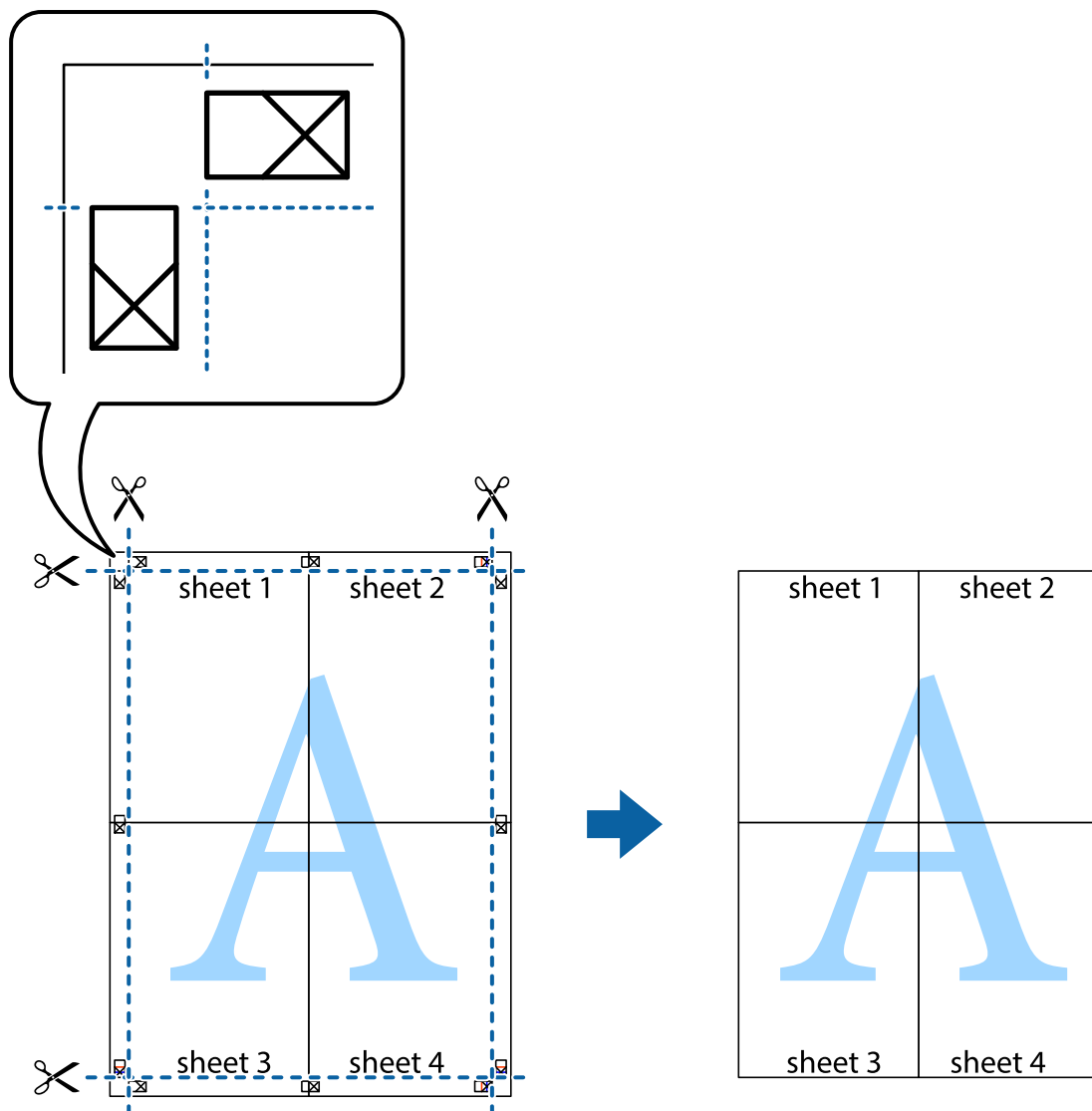
8. A ragasztószalaggal egymáshoz rögzített lapokat vágja el a piros vonal mentén az igazítás jeleken át (ebben az esetben a keresztek felé eső vonal mentén).



9. Hátulról ragassza össze a lapokat.



10. Vágja le a maradék margókat a külső vezető mentén.



## Nyomtatás speciális funkciók használatával

Ez a rész a nyomtatómeghajtón található sokféle kiegészítő elrendezéseket és nyomtatási funkciókat mutatja be.

### Kapcsolódó információ

- ➔ „Windows nyomtatómeghajtó“ 83. oldal
- ➔ „Mac OS X nyomtatómeghajtó“ 85. oldal

## Nyomtatási előbeállítás hozzáadása

Megkönnyíti a nyomtatást, ha a nyomtatómeghajtón gyakran használt nyomtatási beállításokat létrehozza sajátjaként és azokat választja ki a listáról.

## Nyomtatás

### Windows

Saját előbeállítás hozzáadásához állítsa be a **Papírméret** és **Papírtípus** elemeket a **Fő** vagy a **További beállítások** lapon, majd kattintson az **Beállítások Hozzáadás/Eltávolítása** elemre a **Nyomtatási beállítások** részben.

### Mac OS X

Nyissa meg a nyomtatási párbeszédpanelt. Saját előbeállítás hozzáadásához állítsa be a **Papírméret** és **Hordozótípus** elemeket, majd mentse el az aktuális beállításokat előbeállításoként az **Előbeállítások** menüpontban.

## Kicsinyített vagy nagyított dokumentum nyomtatása

Felnagyíthatja és lekicsinyítheti a dokumentumokat egy bizonyos százalékkal.

### Windows

Állítsa be a **Papírméret** elemet a **További beállítások** lapon. Jelölje ki a **Kicsinyítés/Nagyítás**, **Nagyítás** parancsokat, majd adja meg a százalékot.

### Mac OS X

Válassza ki az **Oldalbeállítás** lehetőséget a **Fájl** menüből. Válassza ki a **Formátum** és a **Papírméret** beállításait, majd adjon meg egy százalékos értéket a **Méretezés** mezőben. Zárja be az ablakot, majd kövesse az alapvető nyomtatási utasításokat.

## A kép színének beállítása

Beállíthatja a nyomtatási munkában használt színeket.

A **PhotoEnhance** alkalmazás élesebb és élénkebb képeket eredményez az eredeti kép kontrasztjának, telítettségének és fényerejének módosítása révén.

### Megjegyzés:

- Ezek a változtatások nem kerülnek alkalmazásra az eredeti adaton.
- A **PhotoEnhance** segítségével változtathatja a színeket a tárgy helyének meghatározásával. Így, ha megváltoztatta a tárgy helyét, akár a kép kicsinyítésével, nagyításával, kivágásával vagy elforgatásával, a szín váratlanul megváltozhat. Ha a kép homályos, a tónus nem lesz természetes. Ha a szín megváltozott vagy nem természetes, nyomtasson valamelyik módban és ne a **PhotoEnhance** segítségével.

### Windows

Válassza ki a színekorrekció módszerét a **Színkorrekció** menüpontból a **További beállítások** fülön.

Ha az **Automatikus** lehetőséget választja, a színek automatikusan úgy kerülnek finomhangolásra, hogy a lehető legjobb összhangban legyenek a választott papírtípus és nyomtatási minőség beállításával. Ha az **Egyéni** lehetőséget választja és a **Speciális** opcióra kattint, létrehozhatja saját beállításait.

### Mac OS X

Nyissa meg a nyomtatási párbeszédpanelt. Jelölje ki a **Color Matching** lehetőséget a felugró menüben, majd válassza ki az **EPSON Color Controls** elemet. Jelölje ki a **Szín opciók** elemet a felugró menüből, majd válassza ki az egyik elérhető opciót. Kattintson a **Speciális beállítások** melletti nyílra, és végezze el a szükséges beállításokat.

## Nyomtatás

### Másolás elleni minta nyomtatása (csak Windows esetén)

A dokumentumokra láthatatlan betűket (pl. "Másolat") nyomtathat. Ezek a betűk fénymásolásakor láthatóvá válnak, így az eredeti példány megkülönböztethető a másolattól. Akár saját másolás elleni mintát is hozzáadhat.

**Megjegyzés:**

*Ez a funkció csak akkor érhető el, ha az alábbi beállítások vannak kiválasztva.*

- Papírtípus: Normál papírok*
- Minőség: Szokásos*
- Automatikus kétoldalas nyomtatás: Kikapcsolva*
- Színkorrekció: Automatikus*
- Keresztszálirányú papír: Kikapcsolva*

Kattintson a **Vízjel funkciók** elemre a **További beállítások** lapon, majd válasszon ki egy másolás elleni mintát. A szín és az erősség beállításához kattintson a **Beállítások** elemre.

### Vízjel nyomtatása (csak Windows esetén)

Nyomataira vízjeleket, mint például „Bizalmas”, nyomtathat. Akár saját vízjelet is hozzáadhat.

Kattintson a **Vízjel funkciók** elemre a **További beállítások** lapon, majd válasszon ki egy vízjelet. A vízjel színének, helyének és egyéb beállításának megváltoztatásához kattintson a **Beállítások** elemre.

### Fejléc és lábléc nyomtatása (csak Windows esetén)

A fejlécbe vagy a láblécbe olyan információkat nyomtathat, mint a felhasználónév és a nyomtatási dátum.

Kattintson a **Vízjel funkciók** elemre a **További beállítások** lapon, majd válassza ki a **Fejléc/Lábléc** lehetőséget. Kattintson a **Beállítások** elemre és válassza ki a szükséges elemeket a legördülő listából.

### Jelszó beállítása nyomtatási feladathoz (csak Windows esetén)

A nyomtatási feladatokhoz jelszót állíthat be, így a nyomtatás csak az után válik lehetségessé, hogy megadta a jelszót a nyomtató vezérlőpultján.

Kattintson a **Titkosított feladat** elemre a **További beállítások** lapon, majd adjon meg egy jelszót.

A feladat nyomtatásához lépjen be a **Menü** menübe a nyomtató főképernyőjéről, majd válassza ki a **Bizalmas feladat** elemet. Válassza ki a feladatot és adjon meg hozzá jelszót.

---

## Nyomtatás okos eszközökről

### Az Epson iPrint használata

Az Epson iPrint egy olyan alkalmazás, amellyel fényképeket, dokumentumokat, weboldalakat nyomtathat okoskészülékről, például okostelefonról vagy táblagépről. Választhatja a helyi nyomtatást, amikor egy olyan okoskészülékről nyomtat, amely ugyanahhoz a vezeték nélküli hálózathoz csatlakozik, mint a nyomtató, vagy

## Nyomtatás

választhatja a távoli nyomtatást, amikor távolról, az interneten keresztül nyomtat. A távoli nyomtatás használatához regisztrálja nyomtatóját az Epson Connect szolgáltatásban.



### Kapcsolódó információ

➔ „Epson Connect szolgáltatás“ 81. oldal

### Az Epson iPrint telepítése

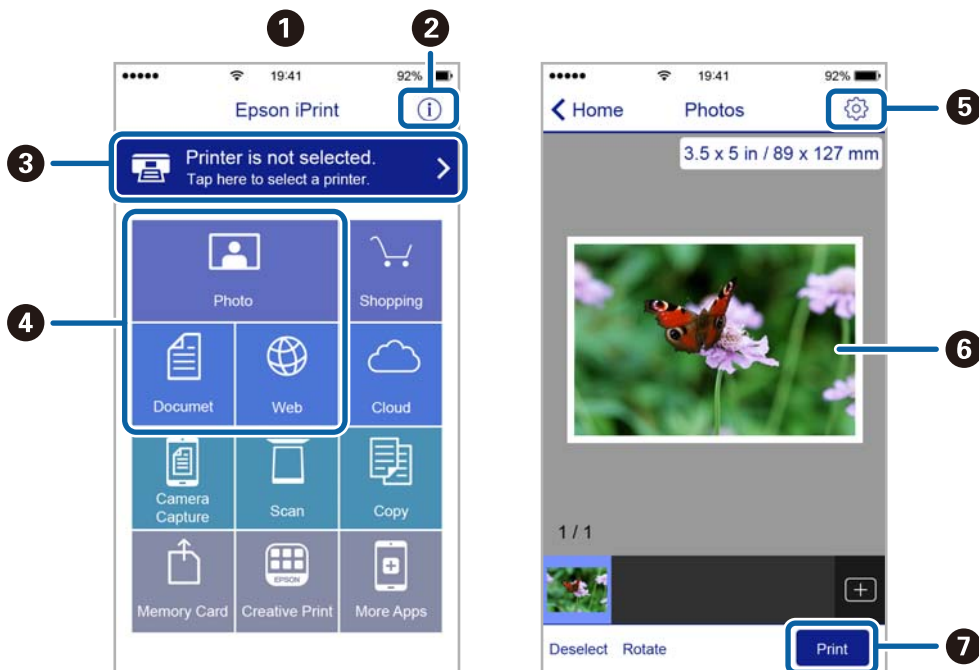
Az Epson iPrint alkalmazást a következő URL vagy QR kód használatával telepítheti okos eszközére.

<http://ipr.to/c>



### Nyomtatás az Epson iPrint használatával

Indítsa el az Epson iPrint alkalmazást az okos eszközről és válassza ki a használni kívánt elemet a főképernyőről. A következő képernyők előzetes értesítés nélkül is megváltozhatnak.



## Nyomatás

1	Az alkalmazás indításakor megjelenített főképernyő.
2	A nyomtató beállításával kapcsolatos információkat és a GYIK-et jeleníti meg.
3	Azt a képernyőt jeleníti meg, ahol kiválaszhatja a nyomtatót és elvégezheti a nyomtató beállítását. Ha már kiválasztotta a nyomtatót, legközelebb nem kell majd újra kiválasztania.
4	Válassza ki, hogy mit kíván nyomtatni, lehet fényképeket, dokumentumokat és weboldalakat.
5	Megjeleníti az a képernyőt, ahol olyan nyomtatási beállításokat végezhet el, mint a papírméret és a papírtípus megadása.
6	Megjeleníti a kiválasztott fényképeket és dokumentumokat.
7	Indítja a nyomtatást.

### Megjegyzés:

Ha a dokumentum menüből szeretne nyomtatni olyan iPhone, iPad és iPod touch készüléken, amin iOS fut, indítsa el az Epson iPrint alkalmazást, miután az iTunes fájlmegosztó funkcióját használva átvitte a nyomtatni kívánt dokumentumot.

## A AirPrint használata

Az AirPrint lehetővé teszi a vezeték nélküli nyomtatást AirPrint-kompatibilis nyomtatójára az iOS legújabb verziójával működő iOS-készülékéről, illetve a Mac OS X v10.7.x vagy újabb készülékéről.



### Megjegyzés:

További részletekért látogasson el az AirPrint oldalra az Apple webhelyén.

1. Töltse be a papírt a nyomtatóba.
2. Csatlakoztassa a készülékét ugyanahhoz a vezeték nélküli hálózathoz, mint amelyikhez a nyomtatót csatlakoztatta.
3. Nyomtasson a készülékéről a nyomtatóra.

### Kapcsolódó információ

- ➔ „Papír betöltése a Papírkazetta egységbe“ 28. oldal
- ➔ „Papír betöltése a Hátsó papír adagolás egységbe“ 30. oldal
- ➔ „Papír betöltése az Első papíradagoló nyílás egységbe“ 32. oldal
- ➔ „Rendszerfelügyelet“ 21. oldal


---

## Nyomtatás visszavonása

### Megjegyzés:

- Windows, rendszerben nem szakíthatja meg a nyomtatási feladatot a számítógépen, ha a feladat már teljes egészében el lett küldve a nyomtatóra. Ebben az esetben a nyomtatón található vezérlőpanellel kell visszavonatni a nyomtatási feladatot.
- Ha több oldalt nyomtat Mac OS X rendszerből, az összes munka megszakítása nem lehetséges a vezérlőpult használatával. Ebben az esetben a számítógépről kell visszavonni a nyomtatási feladatokat.
- Ha Mac OS X v10.6.x vagy v10.5.8 rendszerről küldte nyomtatási munkáját a hálózaton keresztül, előfordulhat, hogy a nyomtatást nem lehet a számítógépről megszakítani. Ebben az esetben a nyomtatón található vezérlőpanellel kell visszavonatni a nyomtatási feladatot. A beállításokat módosítania kell a Web Config alatt, hogy számítógépről is törölhessen nyomtatást. További részletekért lásd a Hálózati útmutatót.

## Nyomtatás megszakítása – Nyomtató gomb

A folyamatban lévő nyomtatás leállításához nyomja meg a  gombot.


## Nyomtatás megszakítása – Windows

1. Nyissa meg a nyomtatómeghajtó ablakát.
2. Jelölje ki a **Karbantartás** lapot.
3. Kattintson az **Nyomtatási sor** lehetőségre.
4. Kattintson jobb gombbal a visszavonni kívánt feladatra, majd a **Mégse** gombra.

### Kapcsolódó információ

➔ [„Windows nyomtatómeghajtó“ 83. oldal](#)

## Nyomtatás megszakítása – Mac OS X

1. A **Rögzítés** ablakban kattintson a nyomtató ikonjára.
2. Jelölje ki a visszavonni kívánt munkát.
3. Törölje a feladatot.
  - Mac OS X v10.8.x – Mac OS X v10.9.x  
Kattintson az  elemre a folyamatsáv mellett.
  - Mac OS X v10.5.8 – v10.7.x  
Kattintson a **Törlés** gombra.



# Tintapatronok és más fogyóeszközök cseréje

---

## A tintapatronok és a karbantartódoboz állapotának ellenőrzése

A vezérlőpultról vagy a számítógépről ellenőrizheti a körülbelüli tintaszintet és a karbantartódoboz hasznos élettartamát.

### A tintapatronok és a karbantartódoboz állapotának ellenőrzése - Vezérlőpult

1. Lépjen be a **Menü** menübe a főképernyőről.
2. Jelölje ki a **Tintaszintek** lehetőséget.

*Megjegyzés:*

*A jobb oldali indikátor a karbantartódobozban elérhető helyet jelöli.*

### A tintapatronok és a karbantartódoboz állapotának ellenőrzése - Windows

1. Nyissa meg a nyomtatómeghajtó ablakát.
2. Kattintson az **EPSON Status Monitor 3** elemre a **Karbantartás** lapon, majd válassza ki a **Részletek** lehetőséget.

*Megjegyzés:*

*Ha az EPSON Status Monitor 3 funkció nincs engedélyezve, kattintson a **Kiegészítő beállítások** lehetőségre, a **Karbantartás** lapon, majd jelölje ki az **Az EPSON Status Monitor 3 engedélyezése** lehetőséget.*


#### Kapcsolódó információ

➔ [„Windows nyomtatómeghajtó“ 83. oldal](#)

### A tintapatronok és a karbantartódoboz állapotának ellenőrzése - Mac OS X


1. Indítsa el a nyomtatómeghajtó programot:

Mac OS X v10.6.x – v10.9.x

Válassza ki a **Rendszerbeállítások** elemet a  menü > **Nyomtatók és szkennerek** (vagy **Nyomtatás és szkennelés, Nyomtatás és fax**) menüpontban, majd válassza ki a nyomtatót. Kattintson a **Beállítások és kellékanyagok** > **Segédprogram** > **Nyomtató segédprogram megnyitása** lehetőségre.

## Tintapatronok és más fogyóeszközök cseréje

- Mac OS X v10.5.8

Jelölje ki a **Rendszerbeállítások** lehetőséget:  menü > **Nyomtatás és faxolás**, majd jelölje ki a nyomtatót. Kattintson a **Nyomtatási sor megnyitása** > **Segédprogram** lehetőségre.

- Kattintson az **EPSON Status Monitor** lehetőségre.

## Tintapatron kódjai

Az Epson eredeti Epson tintapatronok használatát javasolja. Az Epson nem garantálhatja a nem eredeti tintapatronok minőségét és megbízhatóságát. A nem eredeti tintapatronok olyan károkat okozhatnak, amelyekre az Epson garanciája nem vonatkozik. Bizonyos körülmények között a nyomtató működése kiszámíthatatlanná válhat. A nem eredeti tinta szintjével kapcsolatos információ nem biztos, hogy megjelenik.

Az eredeti Epson tintapatronok kódjai alább olvashatók.

Black (Fekete)	Cyan (Cián)	Magenta (Bíbor)	Yellow (Sárga)
T7561	T7562	T7563	T7564
T7551	T7552	T7553	T7554

### Megjegyzés:

- Nem minden tintapatron érhető el minden régióban.
- Az európai felhasználók látogassák meg a következő weboldalt az Epson tintapatronok kapacitásával kapcsolatos információkért.

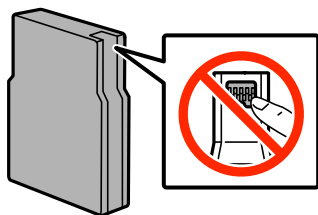
<http://www.epson.eu/pageyield>

## Tintapatron kezelésére vonatkozó óvintézkedések

Olvassa el az alábbi útmutatót mielőtt a tintapatronok cseréjébe kezd.

### A kezelésre vonatkozó óvintézkedések

- A tintapatronokat normál szobahőmérsékleten, közvetlen napfénytől óvva tárolja.
- Az Epson azt ajánlja, hogy a tintapatront a csomagolásán feltüntetett lejárati idő előtt használja fel.
- A legjobb eredmény érdekében a telepítéstől számított hat hónapon belül használja fel a tintapatronokat.
- Ha hideg tárolóhelyről hozza be a tintapatront, felhasználás előtt hagyja szobahőmérsékletre melegedni legalább három órán át.
- Ne érjen hozzá a képen mutatott részhez. Ellenkező esetben problémák jelentkezhetnek nyomtatáskor.



- Helyezzen be minden patron; ellenkező esetben nem lehet nyomtatni.

## Tintapatronok és más fogyóeszközök cseréje

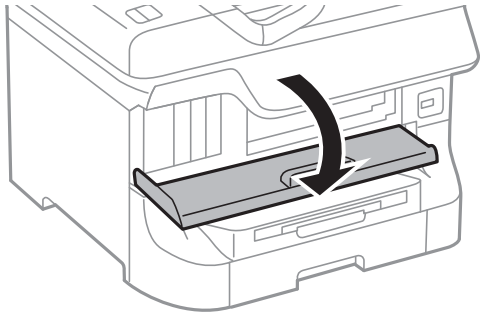
- Ne mozgassa kézzel a nyomtatófejet, mert ez károsíthatja a nyomtatót.
- A tintafeltöltés alatt ne kapcsolja ki a nyomtatót. Előfordulhat, hogy nem tud nyomtatni, ha a tintatöltés nem fejeződik be.
- Ne hagyja a nyomtatót tintapatron nélkül, mert a nyomtatófej fúvókáján maradt tinta kiszáradhat és így előfordulhat, hogy nem tud nyomtatni.
- Ha valamiért ideiglenesen el kell távolítania egy patron, óvja a tintaátömlő nyílást a portól és a szennyeződésektől. A nyomtatóval megegyező környezetben tárolja a patron is. Mivel a tintaátömlő nyílásban egy szelep található, amely felfogja a felesleges tintát, ezért nincs szükség saját fedél vagy dugó alkalmazására.
- Az eltávolított tintapatronok tintaátömlő nyílása körül tinta lehet. A patron eltávolításakor vigyázzon, hogy ne kerüljön tinta a környezetre.
- A nyomtató olyan tintapatronokat használ, melyeken található egy zöld chip, ami az olyan információkat figyeli, mint pl. az egyes patronokban hátralévő tinta mennyisége. Ez azt jelenti, hogy még ha a kifogyás előtt távolítják is el a patron a nyomtatóból, később visszateheti a patron a nyomtatóba és ugyanúgy használhatja.
- A kiváló nyomtatási minőség és a nyomtatófej megóvása érdekében egy kis tinta marad a patronban, amikor a nyomtató jelzi, hogy ki kell cserélni a patron. A specifikációban megadott nyomtatható lapszám nem tartalmazza ezt a tartalékot.
- A nyomtató funkcionalitását és teljesítményét nem befolyásolja az a tény, hogy a tintapatronok újrahasznosított alkotóelemeket is tartalmazhatnak.
- A tintapatronok műszaki adatai és kinézete előzetes bejelentés nélkül is változhat a termékfejlesztés eredményeképpen.
- Ne szerelje szét vagy állítsa össze újra a tintapatront, különben nem lesz képes a normális nyomtatásra.
- Ne dobja vagy üsse kemény tárgyhoz, mert a tinta kiszivároghat.
- Nem használhatja a nyomtatóval érkezett patronokat tartalékként.
- A kinyomtatható lapok száma függ a nyomtatandó képektől, a használt papírtípustól, a nyomtatás gyakoriságától és a környezeti feltételektől, például a hőmérséklettől.

## Tinta fogyasztás

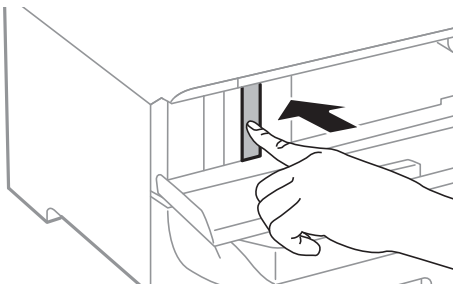
- A nyomtatófej optimális működése érdekében a készülék nem csak nyomtatás közben használ tintát néhány patronból, hanem a karbantartási műveletek, például a tintapatronok cseréje és a nyomtatófej-tisztítás során is.
- Monokróm vagy szürkeárnyalatos nyomtatás esetén a papírtípus vagy nyomtatási minőség beállításaitól függően a készülék lehet, hogy színes tintát használ fekete helyett. Ennek az az oka, hogy a fekete szín létrehozásához színes tintát használ.
- A nyomtatóhoz mellékelt tintapatronokban lévő tinta egy részét a nyomtató felhasználja az első üzembe helyezéskor. Ahhoz, hogy a nyomtató jó minőségben tudjon nyomtatni, a nyomtatófejnek tele kell lennie tintával. Ehhez az egyszeri művelethez jelentős mennyiségű tinta szükséges, ezért előfordulhat, hogy ezekkel a patronokkal kevesebb oldalt tud kinyomtatni, mint a következőkkel.

## A tintapatronok cseréje

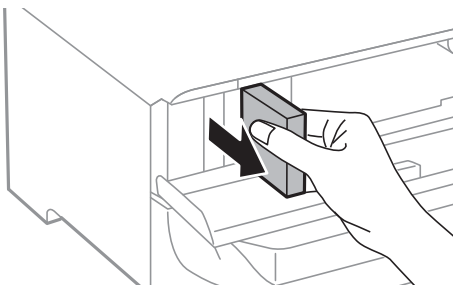
1. Nyissa ki az elülső fedelet.



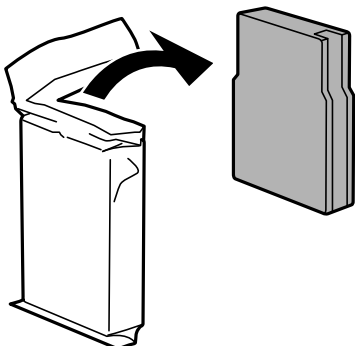
2. Nyomja meg a kicserélni kívánt patron.  
A tintapatron egy kissé kiugrik.



3. Távolítsa el a tintapatront a nyomtatóból.

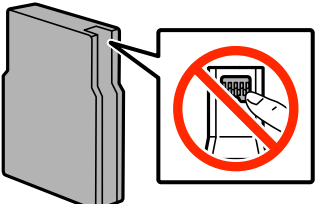


4. Távolítsa el az új tintapatront a csomagolásból.

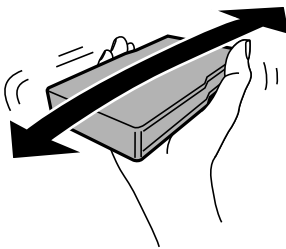


## Tintapatronok és más fogyóeszközök cseréje

**! Fontos:**  
Ne érjen hozzá a képen mutatott részhez. Ellenkező esetben problémák jelentkezhetnek nyomtatáskor.

A diagram showing a grey ink cartridge on the left. A line points from a red prohibition sign (a circle with a diagonal slash) to the contact area on the right side of the cartridge. The prohibition sign is placed over a small rectangular area on the cartridge's surface.

5. Rázza 5 másodpercig vízszintesen a tintapatront előre és hátra körülbelül 10 cm-es úton, 15 alkalommal.



6. Illessze a helyére a patront kattanásig.

**Megjegyzés:**

Ha a vezérlőpulton megjelenik az **Patron ellenőrzése** felirat, nyomja meg az OK lehetőséget a patronok megfelelő telepítésének ellenőrzéséhez.

7. Zárja le az első fedelet.

### Kapcsolódó információ

- ➔ „Tintapatron kódjai“ 58. oldal
- ➔ „Tintapatron kezelésére vonatkozó óvintézkedések“ 58. oldal

---

## Karbantartódoboz kód

Az Epson eredeti Epson karbantartódoboz használatát javasolja.

Az eredeti Epson karbantartódoboz kódja alább olvasható.

T6712

---

## Karbantartódoboz kezelésére vonatkozó óvintézkedések

Olvassa el az alábbi útmutatót mielőtt a karbantartódoboz cseréjébe kezd.

- Ne érintse meg a karbantartódoboz oldalán lévő zöld chipet. Ellenkező esetben problémák jelentkezhetnek nyomtatáskor.

## Tintapatronok és más fogyóeszközök cseréje

- Ne távolítsa el a doboz tetején lévő filmet, ellenkező esetben a tinta szivároghat.
- Ne döntse meg a használt karbantartódobozt, amíg le nem zárta a műanyag tasakot, melybe belehelyezte. Ellenkező esetben a tinta kiszivároghat.
- A karbantartódobozt ne tegye ki közvetlen napfénynek.
- Ne helyezze át a karbantartódobozt nyomtatás közben, mert az tintaszivárgást okozhat.
- Nem használja újra a már kiszereelt és hosszabb ideig külön tárolt karbantartódobozt. A dobozban lévő tinta besűrűsödhet és a doboz több tintát nem tud elnyelni.

## A karbantartódoboz cseréje

Néhány nyomtatási ciklus során kis mennyiségű, felesleges tinta gyűlik össze a karbantartódobozban. Hogy megakadályozza a tinta szivárgását a karbantartódobozból, a nyomtató úgy lett megtervezve, hogy a nyomtatás leálljon ha a karbantartódoboz eléri a szivárgási kapacitásának határát. A kinyomtatott oldalak számától, a kinyomtatott anyagok típusától és a nyomtató által elvégzett tisztítási műveletek számától függ, hogy erre szükség van-e, és ha igen, milyen gyakran. Cserélje ki a karbantartódobozt, ha azt a rendszer kéri. Az Epson Status Monitor, az LCD kijelző vagy a vezérlőpulton található fények segítséget nyújtanak abban, hogy tudja, mikor szükséges ennek az alkatrésznek a cseréje. A doboz cseréjének szükségessége nem jelenti azt, hogy a nyomtató meghibásodott. Az Epson által vállalt garancia nem terjed ki a csere költségére. Ez egy felhasználó által cserélhető alkatrész.

1. Vegye ki az új karbantartódobozt a csomagolásból.



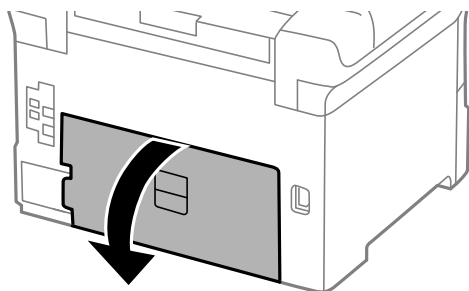
**Fontos:**

- Ne érintse meg a karbantartódoboz oldalán lévő zöld chipet. Ellenkező esetben problémák jelentkezhetnek nyomtatáskor.
- Ne távolítsa el a doboz tetején lévő filmet, ellenkező esetben a tinta szivároghat.

**Megjegyzés:**

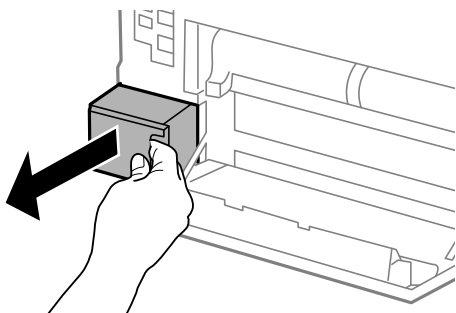
A használt karbantartódoboz részére egy átlátszó zacskót talál az új karbantartódobozzal együtt.

2. Nyissa fel az 1. hátsó fedél egységet.

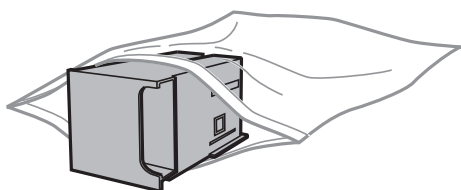


## Tintapatronok és más fogyóeszközök cseréje

3. Távolítsa el a használt karbantartódobozt.



4. Tegye a használt karbantartódobozt az átlátszó zacskóba, melyet az új karbantartódobozhoz kapott, és zárja le.



**Fontos:**

- Ne távolítsa el a karbantartó dobozról a filmet.
- Ne döntse meg a használt karbantartódobozt, amíg le nem zárta a műanyag tasakot, melybe belehelyezte. Ellenkező esetben a tinta kiszivároghat.

5. Helyezze be teljesen az új karbantartódobozt a nyomtatóba.  
6. Zárja be az 1. hátsó fedél egységet.

### Kapcsolódó információ

- ➔ [„Karbantartódoboz kód“ 61. oldal](#)
- ➔ [„Karbantartódoboz kezelésére vonatkozó óvintézkedések“ 61. oldal](#)

---

## karbantartó hengerei kódjai

Az Epson eredeti Epson karbantartó hengerei használatát javasolja.

A kódok az alábbiakban olvashatók.

karbantartó hengerei a 1. papírkazetta egységhez: S990011

karbantartó hengerei a 2-4. papírkazetta egységhez: S990021

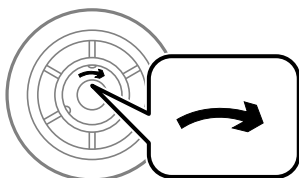
## A karbantartó hengerei cseréje a 1. papírkazetta egységben

A karbantartó hengerei két helyen cserélhetők: a nyomtató hátulján (két görgő) és a papírkazetta egységen (egy görgő).


1. Távolítsa el az új karbantartó hengereit a csomagolásból.

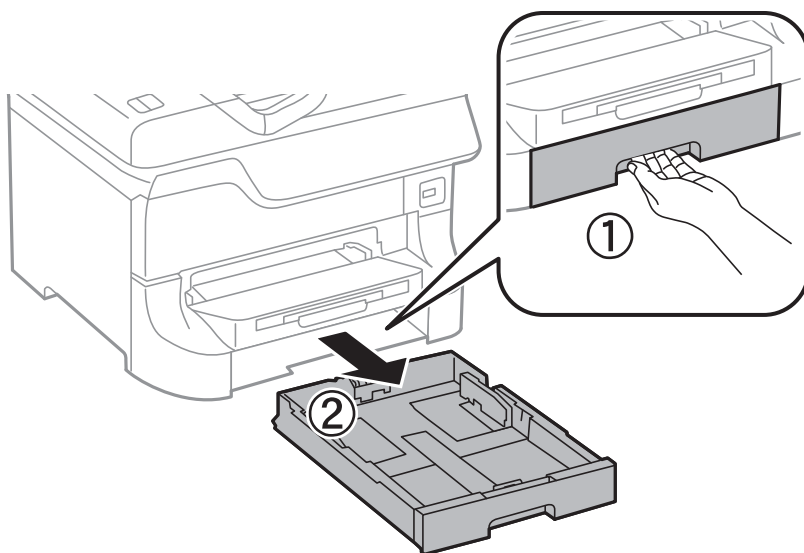
**! Fontos:**

- ❑ A 1. papírkazetta és 2-4. papírkazetta egységhez használt karbantartó hengerei nem egyformák. Ellenőrizze a nyíl irányát a karbantartó hengereiközepén, és győződjön meg róla, hogy a karbantartó hengerei a 1. papírkazetta egységhez tartoznak. Ha nem a megfelelő görgőket szereli be, a nyomtató nem fogja tudni betölteni a papírt.



- ❑ Ügyeljen arra, hogy ne szennyezze be a karbantartó hengerei felületét. Ha a karbantartó hengerei felülete poros, puha és száraz ronggyal tisztítsa meg azokat.

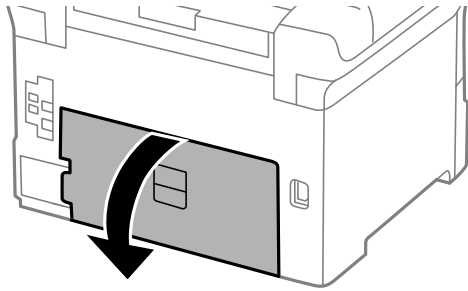
2. Kapcsolja ki a nyomtatót a  gomb megnyomásával, majd húzza ki a hálózati kábelt.
3. Húzza ki a 1. papírkazetta egységet.



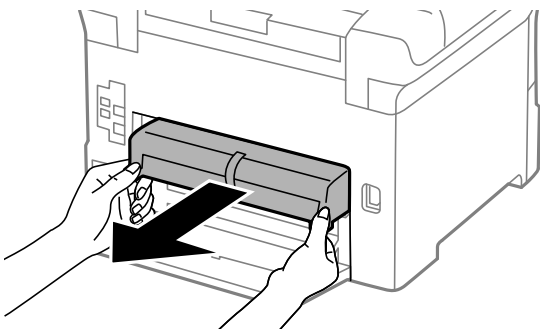


### Tintapatronok és más fogyóeszközök cseréje

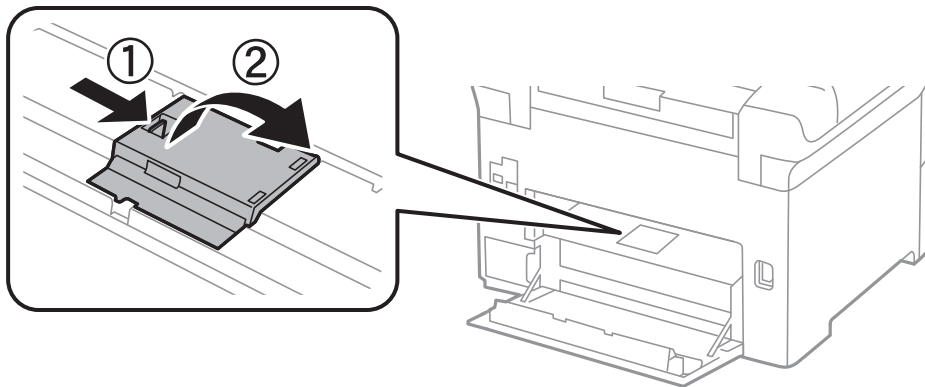
4. Fordítsa meg a nyomtatót, és nyissa ki a 1. hátsó fedél egységet.



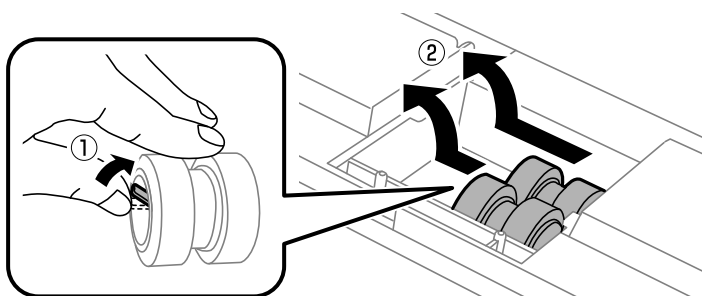
5. Húzza ki a 2. hátsó fedél egységet.



6. Távolítsa el a nyomtató hátuljában lévő fedelet.

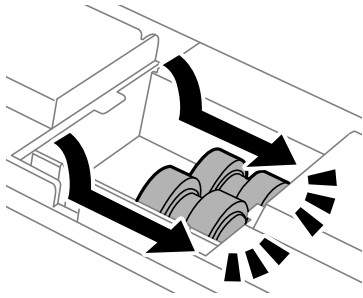


7. Csúsztassa ki a használt karbantartó hengereket, majd távolítsa el azokat.



## Tintapatronok és más fogyóeszközök cseréje

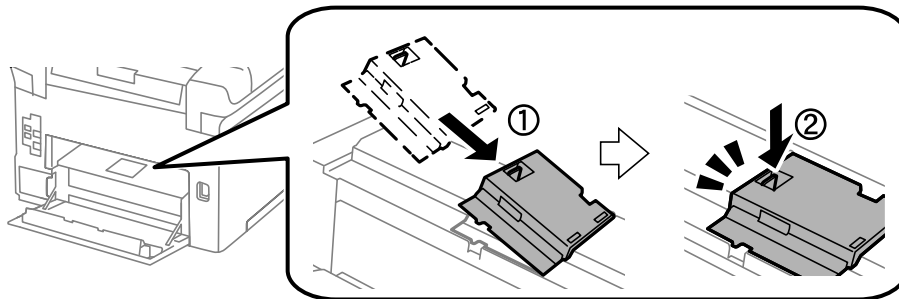
8. Helyezze be az új karbantartó hengereket, amíg a helyükre nem kattannak.



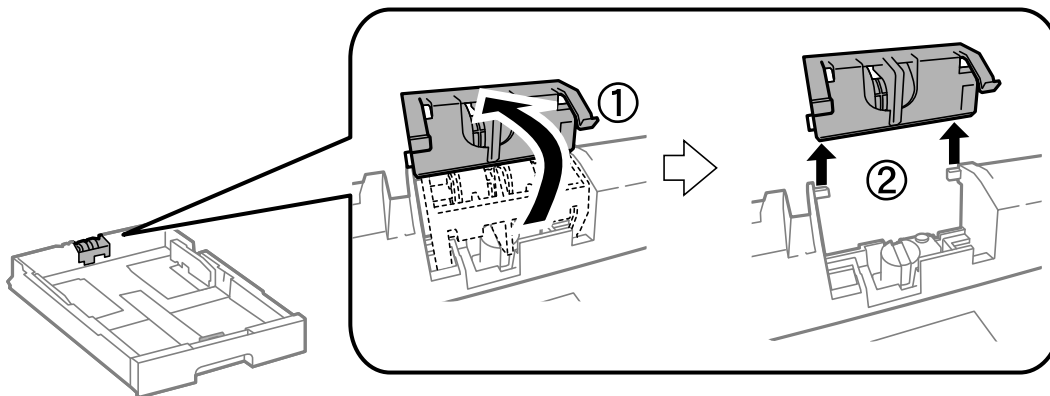
**Megjegyzés:**

*A könnyebb behelyezéshez behelyezés közben forgassa a karbantartó hengereket.*

9. Helyezze vissza a fedelet a nyomtató hátuljára.

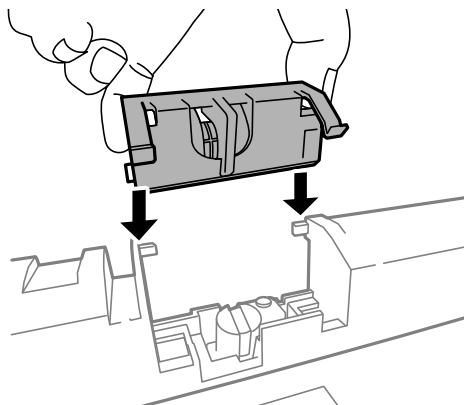


10. Felfelé görgetve emelje fel a papírkazetta egység karbantartó hengereit, majd távolítsa el.

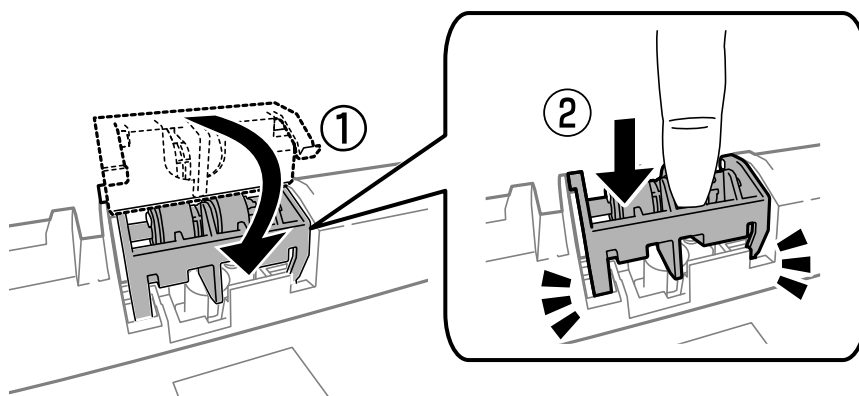


## Tintapatronok és más fogyóeszközök cseréje

11. Helyezze be az karbantartó hengereit a papírkazetta egységbe.



12. Nyomja le erősen a karbantartó hengereit.



13. Helyezze vissza a 2. hátsó fedél egységet, zárja le a 1. hátsó fedél egységet, majd helyezze be a papírkazetta egységet.
14. Kapcsolja be a nyomtatót, válassza ki a **Menü > Karbantartás > Karbantartó henger információ > Karbant henger száml nullázása** elemet, majd válassza ki a papírkazetta egységet, amelyben kicserélte a karbantartó hengereit.

### Kapcsolódó információ

➔ „karbantartó hengerei kódjai“ 63. oldal

---

## A karbantartó hengerei cseréje a 2-4. papírkazetta egységben

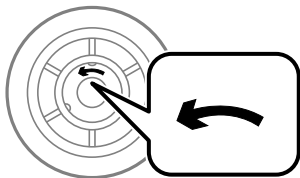
A karbantartó hengerei két helyen cserélhetők: a nyomtató hátulján (két görgő) és a papírkazetta egységen (egy görgő).

## Tintapatronok és más fogyóeszközök cseréje


1. Távolítsa el az új karbantartó hengereit a csomagolásból.

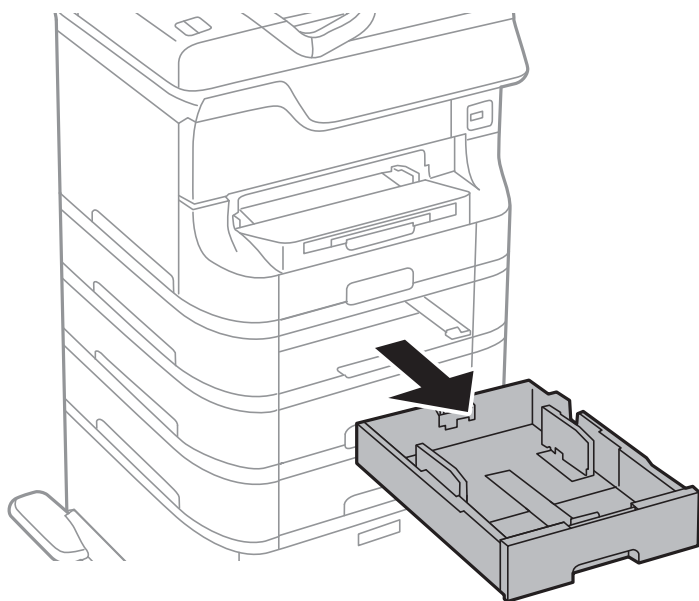
**Fontos:**

- ❑ A 1. papírkazetta és 2-4. papírkazetta egységhez használt karbantartó hengerei nem egyformák. Ellenőrizze a nyíl irányát a karbantartó hengereiközepén, és győződjön meg róla, hogy a karbantartó hengerei a 2-4. papírkazetta egységhez tartoznak. Ha nem a megfelelő görgőket szereli be, a nyomtató nem fogja tudni betölteni a papírt.



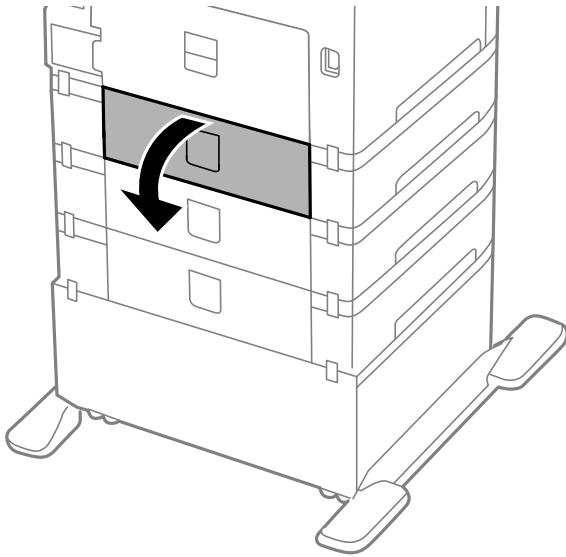
- ❑ Ügyeljen arra, hogy ne szennyezze be a karbantartó hengerei felületét. Ha a karbantartó hengerei felülete poros, puha, száraz ronggyal tisztítsa meg azokat.

2. Kapcsolja ki a nyomtatót a  gomb megnyomásával, majd húzza ki a hálózati kábelt.
3. Húzza ki azt a papírkazetta egységet, amelynek görgőit ki szeretné cserélni.

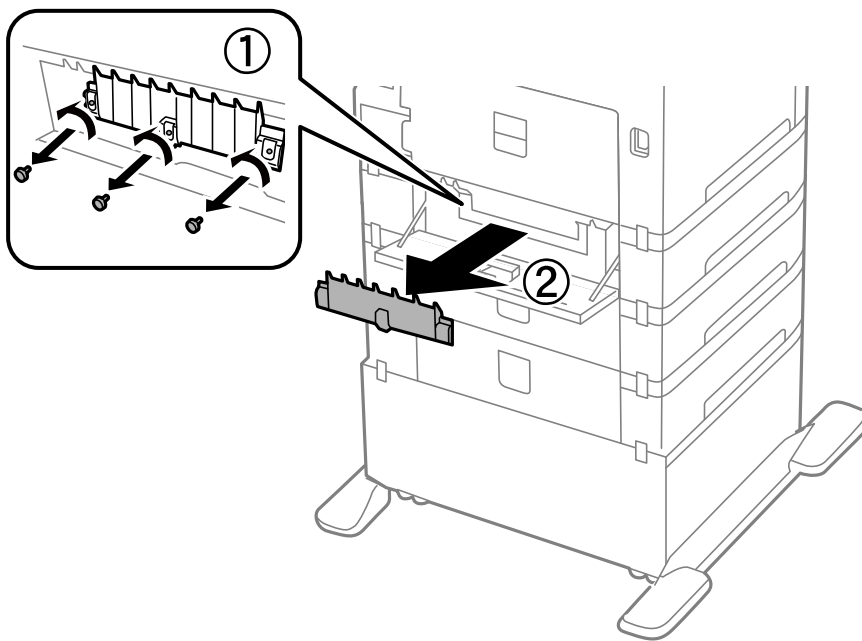


### Tintapatronok és más fogyóeszközök cseréje

4. Fordítsa meg a nyomtatót, és nyissa ki a hátsó fedél egységet.

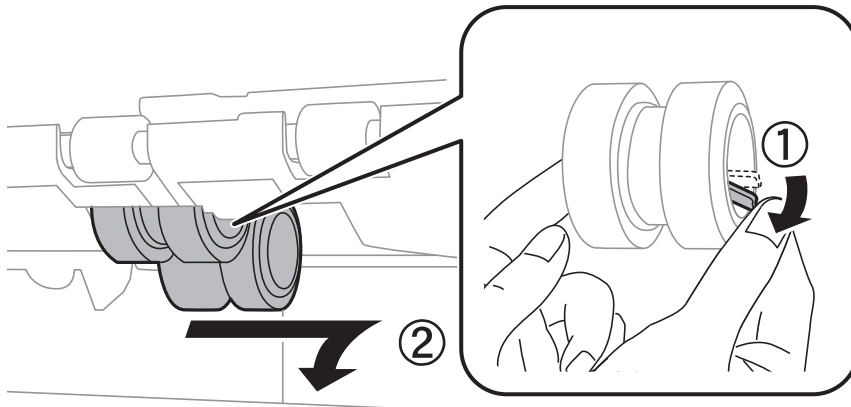


5. Hajtsa ki a csavarokat egy csavarhúzóval, és távolítsa el a nyomtató hátoldalának belsejében lévő fedelet.

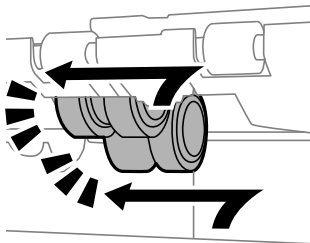


### Tintapatronok és más fogyóeszközök cseréje

6. Csúsztassa ki a használt karbantartó hengereket, majd távolítsa el mindkettőt.



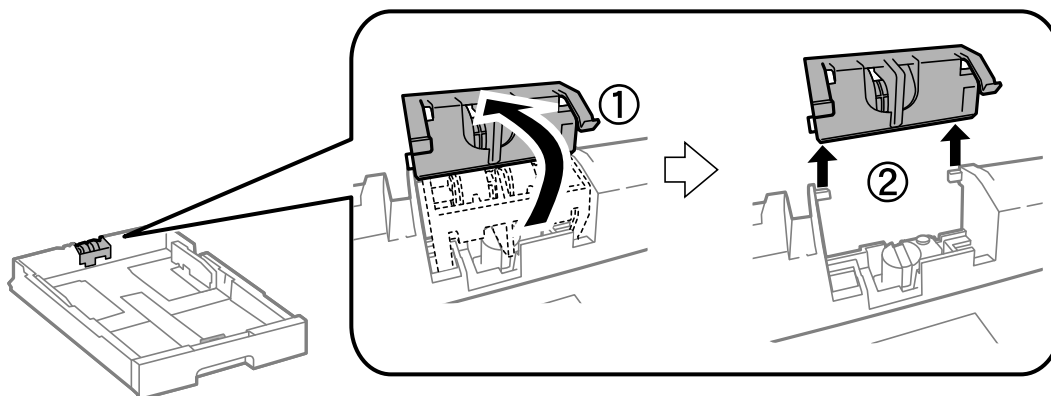
7. Helyezze be az új karbantartó hengereket, amíg a helyükre nem kattannak.



**Megjegyzés:**

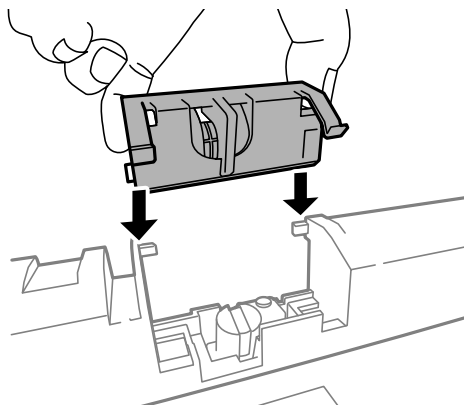
*A könnyebb behelyezéshez behelyezés közben forgassa a karbantartó hengereket.*

8. Felfelé görgetve emelje fel a karbantartó hengerei egység papírkazettáját, majd távolítsa el.

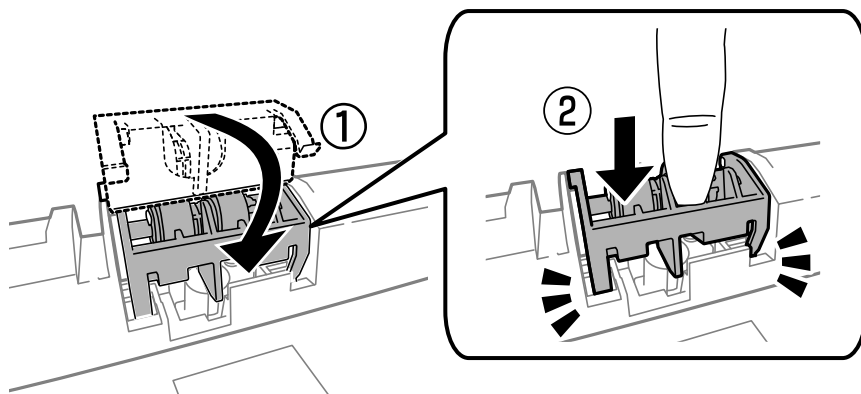


## Tintapatronok és más fogyóeszközök cseréje

9. Helyezze be az karbantartó hengereit a papírkazetta egységbe.



10. Nyomja le erősen a karbantartó hengereit.



11. A csavarok meghúzásával rögzítse a fedelet, és majd zárka le a hátsó fedél egységet.
12. Helyezze be a papírkazetta egységet.
13. Kapcsolja be a nyomtatót, válassza ki a **Menü > Karbantartás > Karbantartó henger információ > Karbantartó henger száml nullázása** elemet, majd válassza ki a papírkazetta egységet, amelyben kicserélte a karbantartó hengereit.

### Kapcsolódó információ

➔ [„karbantartó hengerei kódjai“ 63. oldal](#)

---

## Ideiglenes nyomtatás fekete tintával

Ha elfogy a színes tinta, de még marad fekete, a következő beállítások használatával rövid ideig folytathatja a nyomtatást csak fekete tintával.

- A papír típusa: Normál papírok, Boríték
- Szín: **Szürkeárnyalatos**
- EPSON Status Monitor 3: Engedélyezés (csak Windows esetén)

## Tintapatronok és más fogyóeszközök cseréje

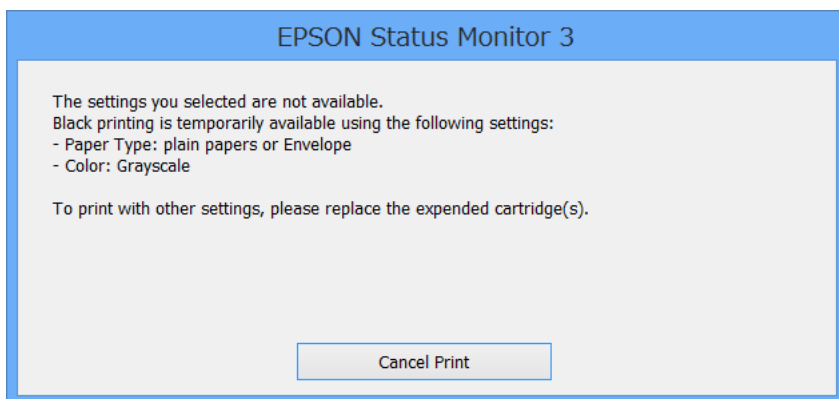
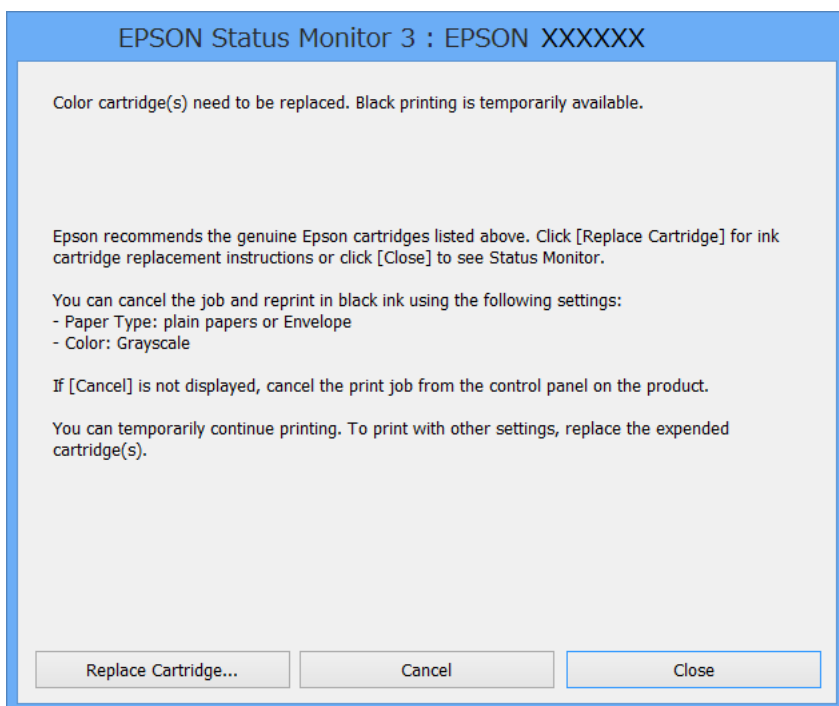
Mivel ez a funkció csak körülbelül 5 napig érhető el, cserélje le a kifogyott tintapatronokat, amilyen gyorsan csak lehet.

**Megjegyzés:**

- Ha az **EPSON Status Monitor 3** funkció nincs engedélyezve, a nyomtatómeghajtóban kattintson a **Kiegészítő beállítások** lehetőségre, a **Karbantartás** fülön, majd jelölje ki az **Az EPSON Status Monitor 3 engedélyezése** lehetőséget.
- Az elérhetőség időtartama a felhasználási feltételektől függ.

## Ideiglenes nyomtatás fekete tintával – Windows

1. Amikor az alábbi ablak jelenik meg, függesse fel a nyomtatást.



**Megjegyzés:**

Ha nem tudja a nyomtatást a számítógépről törölni, használja a nyomtató vezérlőpultját.

2. Nyissa meg a nyomtatómeghajtó ablakát.
3. Jelölje ki a **Normál papírok** vagy a **Boríték** elemeket a **Papírtípus** beállítás lehetőségeként a **Fő** lapon.



## Tintatronok és más fogyóeszközök cseréje

4. Jelölje ki a **Szürkeárnyaltos** lehetőséget.
5. Állítsa be a többi elemet a **Fő** és a **További beállítások** lapon, ahogy szükséges, majd kattintson az **OK** elemre.
6. Kattintson a **Nyomtatás** lehetőségre.
7. A megjelenő ablakban kattintson a **Nyomtatás feketében** lehetőségre.

### Kapcsolódó információ


- ➔ „Papír betöltése a Papírkazetta egységbe“ 28. oldal
- ➔ „Papír betöltése a Hátsó papír adagolás egységbe“ 30. oldal
- ➔ „Papír betöltése az Első papíradagoló nyílás egységbe“ 32. oldal
- ➔ „A nyomtatás alapjai – Windows“ 35. oldal

## Ideiglenes nyomtatás fekete tintával – Mac OS X

### Megjegyzés:

Ha szeretné a funkciót hálózaton keresztül használni, kapcsolódjon a **Bonjour** hoz.

1. A **Rögzítés** ablakban kattintson a nyomtató ikonjára.
2. Törölje a feladatot.
  - Mac OS X v10.8.x – Mac OS X v10.9.x


Kattintson a  elemre a folyamatsáv mellett.

- Mac OS X v10.5.8 – v10.7.x

Kattintson a **Törlés** gombra.

### Megjegyzés:

Ha nem tudja a nyomtatást a számítógépről törölni, használja a nyomtató vezérlőpultját.

3. Válassza ki a **Rendszerbeállítások** elemet a  menü > **Nyomtatók és szkennerek** (vagy **Nyomtatás és szkennelés, Nyomtatás és fax**) menüpontban, majd válassza ki a nyomtatót. Kattintson a **Beállítások és kellékanyagok > Beállítások** (vagy **Illesztőprogram**) elemre.
4. Jelölje ki a(z) **Be** elemet a(z) **Fekete nyomt. ideigl. eng.** beállításnál.
5. Nyissa meg a nyomtatómeghajtó ablakát.
6. Jelölje ki a **Nyomtatási beállítások** lehetőséget a felugró menüből.
7. Válassza a **Normál papírok** vagy a **Boríték** elemeket a **Hordozótípus** beállításban.
8. Jelölje ki a **Szürkeárnyaltos** lehetőséget.
9. Állítsa be a többi elemet is, szükség szerint.
10. Kattintson a **Nyomtatás** lehetőségre.

## Tintapatronok és más fogyóeszközök cseréje

### Kapcsolódó információ

- ➔ „Papír betöltése a Papírkazetta egységbe“ 28. oldal
- ➔ „Papír betöltése a Hátsó papír adagolás egységbe“ 30. oldal
- ➔ „Papír betöltése az Első papíradagoló nyílás egységbe“ 32. oldal
- ➔ „A nyomtatás alapjai – Mac OS X“ 36. oldal

## Takarékosság a fekete tintával, kevés fekete tinta esetén (csak Windows esetén)

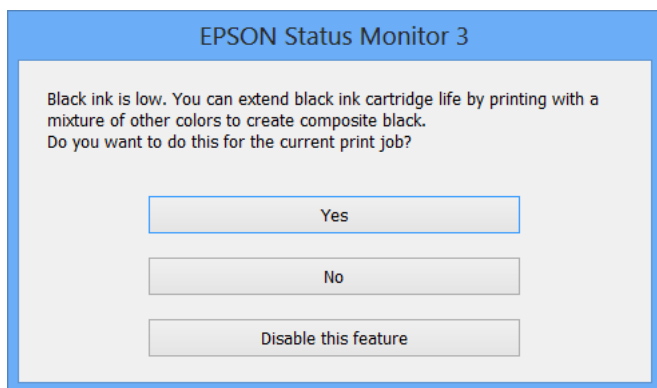
Ha már kevés fekete tinta, és még elég színes tinta van, a színes tinták keverésével fekete tintát hozhat létre. Folytathatja a nyomtatást, míg a fekete tintapatron cseréjét előkészíti.

A funkció csak akkor érhető el, ha a nyomtatómeghajtóban kijelölte a következő beállításokat.

- Papírtípus: **Normál papírok**
- Minőség: **Szokásos**
- EPSON Status Monitor 3: Engedélyezve

#### Megjegyzés:

- Ha az **EPSON Status Monitor 3** funkció nincs engedélyezve, a nyomtatómeghajtóban kattintson a **Kiegészítő beállítások** lehetőségre, a **Karbantartás** fülön, majd jelölje ki az **Az EPSON Status Monitor 3 engedélyezése** lehetőséget.
- A kevert fekete árnyalat egy kissé eltér a tiszta feketétől. Emellett, a nyomtatás sebessége lecsökken.
- A nyomtatófej minőségének megőrzése érdekében fekete tintát is használ a nyomtató.



Beállítások	Leírás
Igen	Válassza a tinták keverését a fekete tinta létrehozásához. Amikor legközelebb hasonló feladatot csinál, ugyanezt az ablakot fogja látni.
Nem	A folytatáshoz válassza a megmaradt fekete tinta használatát. Amikor legközelebb hasonló feladatot csinál, ugyanezt az ablakot fogja látni.
A funkció letiltása	A folytatáshoz válassza a megmaradt fekete tinta használatát. Ez az ablak addig nem jelenik meg, amíg nem cserélte le a fekete tintát és az megint kifogyóban van.

# A nyomtatási minőség javítása

## A nyomtatófej ellenőrzése és tisztítása


Ha a fúvókák el vannak tömődve, a nyomatok halványak lesznek, csíkozódás, vagy nem várt színek jelennek meg. Ha nyomtatási minőség romlik, használja a fúvókaellenőrző funkciót és ellenőrizze, hogy a fúvókák el vannak-e tömődve. Ha el vannak tömődve, tisztítsa meg a nyomtatófejet. Fúvókaellenőrzést és fejtisztítást végrehajthat a vezérlőpultról vagy a számítógépről is.



### Fontos:

Ne nyissa fel az elülső fedelet és ne kapcsolja ki a nyomtatót fejtisztítás közben. Előfordulhat, hogy nem tud nyomtatni, ha a fejtisztítás nem fejeződik be.

### Megjegyzés:

- Mivel a nyomtatófej tisztításához egy kevés tinta szükséges, csak akkor tisztítsa a nyomtatófejet, ha a nyomtatási minőség romlik.
- Ha kevés a tinta, a nyomtatófej nem tisztítható. Előbb cserélje ki a megfelelő tintapatront.
- Ha a nyomtatási minőség a fúvókaellenőrzés és körülbelül négy fejtisztítás után sem javul, várjon legalább hat órát nyomtatás nélkül, majd indítsa el ismét a fúvókaellenőrzést, és szükség esetén ismétlje meg a fejtisztítást. Javasoljuk, hogy kapcsolja ki a nyomtatót. Ha a nyomtatási minőség nem javul, vegye fel a kapcsolatot az Epson szakembereivel.
- A nyomtatófej kiszáradásának elkerülése érdekében mindig kapcsolja ki a nyomtatót a  gombbal.
- Hogy a nyomtatófej a legjobban működjön, javasoljuk, hogy rendszeres időközönként nyomtasson néhány oldalt.

## A nyomtatófej ellenőrzése és tisztítása – Vezérlőpult

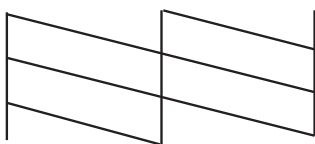
1. Töltsön be sima A4-es papírt a nyomtatóba.
2. Lépjen be a **Menü** menübe a főképernyőről.
3. Válassza ki a **Karbantartás > Fúvóka-ellenőrzés** lehetőséget.
4. A fúvóka ellenőrző minta nyomtatásához kövesse a képernyőn megjelenő utasításokat.

### Megjegyzés:

A tesztminták készüléktípusonként eltérhetnek.

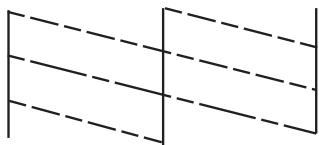
5. Hasonlítsa össze a kinyomtatott ellenőrző mintát az alábbi mintával.

- Minden sor kinyomtatásra került: A nyomtatófej fúvókái nincsenek eltömődve. Zárja be a fúvókaellenőrző funkciót.



## A nyomtatási minőség javítása

- Törött sorok vagy hiányzó szegmensek: Lehet, hogy a nyomtatófej fúvókái eltömődtek. Menjen a következő lépésre.



6. A nyomtatófej tisztításához kövesse a képernyőn megjelenő utasításokat.
7. Ha a nyomtató befejezte a tisztítást, nyomtassa ki ismét a fúvóka-ellenőrző mintázatot. Addig ismételje a tisztítást és a minta a nyomtatását, amíg minden sor teljesen kinyomtatásra nem kerül.

## A nyomtatófej ellenőrzése és tisztítása – Windows

1. Töltsön be sima A4-es papírt a nyomtatóba.
2. Nyissa meg a nyomtatómeghajtó ablakát.
3. Kattintson a **Fúvókák ellenőrzése** lehetőségre a **Karbantartás** lapon.
4. Kövesse a képernyőn megjelenő utasításokat.


### Kapcsolódó információ

➔ [„Windows nyomtatómeghajtó“ 83. oldal](#)


## A nyomtatófej ellenőrzése és tisztítása – Mac OS X

1. Győződjön meg arról, hogy A4-es méretű, normál lap van betöltve a nyomtatóba.
2. Indítsa el a nyomtatómeghajtó programot:

- Mac OS X v10.6.x – v10.9.x

Válassza ki a **Rendszerbeállítások** elemet a  menü > **Nyomtatók és szkennerek** (vagy **Nyomtatás és szkennelés, Nyomtatás és fax**) menüpontban, majd válassza ki a nyomtatót. Kattintson a **Beállítások és kellékanyagok > Segédprogram > Nyomtató segédprogram megnyitása** lehetőségre.

- Mac OS X v10.5.8

Jelölje ki a **Rendszerbeállítások** lehetőséget:  menü > **Nyomtatás és faxolás**, majd jelölje ki a nyomtatót. Kattintson a **Nyomtatási sor megnyitása > Segédprogram** lehetőségre.

3. Kattintson a **Fúvókák ellenőrzése** lehetőségre.
4. Kövesse a képernyőn megjelenő utasításokat.

## Nyomtatófej igazítása

Ha a függőleges vonalak elcsúszását vagy a képek elmosódását tapasztalja, végezze el a nyomtatófej igazítását.

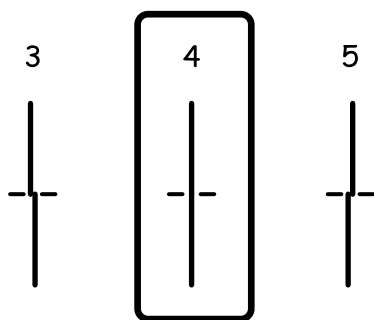
### A nyomtatófej igazítása – Vezérlőpult

1. Töltsön be sima A4-es papírt a nyomtatóba.
2. Lépjen be a **Menü** menübe a főképernyőről.
3. Válassza a **Karbantartás > Nyomtatófej-igazítás** elemet.
4. Válassza ki az igazítási menük egyikét, majd kövesse a képernyőn megjelenő utasításokat az igazítási minta nyomtatásához.
  - Vonalak igazítása: Ezt a beállítást akkor válassza, ha a függőleges vonalak elcsúsznak.
  - Függőleges igazítás: Ezt a beállítást akkor válassza, ha a nyomatok homályosak.
  - Vízszintes igazítás: Akkor válassza ezt az opciót, ha egyenlő távolságonként vízszintes csíkok jelennek meg.
5. A nyomtatófej igazításához kövesse a képernyőn megjelenő utasításokat.

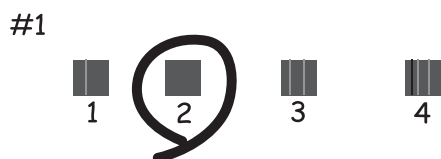
**Megjegyzés:**

*A tesztminták a tényleges mintáktól kissé eltérhetnek, az eljárások azonban megegyeznek.*

- Vonalak igazítása: Keresse meg és adja meg a legkevésbé elkülönülő függőleges vonalnak megfelelő minta számát.



- Függőleges igazítás: Keresse meg és adja meg legegyenletesebb minta számát.



## A nyomtatási minőség javítása

- Vízszintes igazítás: Keresse meg és adja meg a legkevésbé elkülönülő vagy átfedésben lévő minta számát az egyes csoportokban.





## Nyomtatófej igazítása – Windows

1. Töltsön be sima A4-es papírt a nyomtatóba.
2. Nyissa meg a nyomtatómeghajtó ablakát.
3. Kattintson a **Nyomtatófej beigazítása** lehetőségre a **Karbantartás** lapon.
4. Kövesse a képernyőn megjelenő utasításokat.

### Kapcsolódó információ

➔ [„Windows nyomtatómeghajtó“ 83. oldal](#)

## Nyomtatófej igazítása – Mac OS X

1. Győződjön meg arról, hogy A4-es méretű, normál lap van betöltve a nyomtatóba.
2. Indítsa el a nyomtatómeghajtó programot:
  - Mac OS X v10.6.x – v10.9.x  
Válassza ki a **Rendszerbeállítások** elemet a  menü > **Nyomtatók és szkennerek** (vagy **Nyomtatás és szkennelés**, **Nyomtatás és fax**) menüpontban, majd válassza ki a nyomtatót. Kattintson a **Beállítások és kellékanyagok** > **Segédprogram** > **Nyomtató segédprogram megnyitása** lehetőségre.
  - Mac OS X v10.5.8  
Jelölje ki a **Rendszerbeállítások** lehetőséget:  menü > **Nyomtatás és faxolás**, majd jelölje ki a nyomtatót. Kattintson a **Nyomtatási sor megnyitása** > **Segédprogram** lehetőségre.
3. Kattintson a **Nyomtatófej beigazítása** lehetőségre.
4. Kövesse a képernyőn megjelenő utasításokat.

---

## Vízszintes csíkok korrigálása

Ha a nyomatokon vízszintes sávokat vagy csíkokat lát, miután kipróbálta a **Nyomtatófej tisztítása** és **Vízszintes igazítás** műveletet, akkor állítsa be precízen a vízszintes igazítást.

1. Lépjen be a **Menü** menübe a kezdőképernyőről.
2. Válassza a következőt: **Karbantartás > Vízszintes sávok korrigálása**.
3. A vízszintes igazításhoz kövesse a képernyőn megjelenő utasításokat.

---

## A papír útvonalának tisztítása az elkenődött tinta eltávolításához

Ha a kinyomtatott oldalak elkenődtek vagy kopottak, tisztítsa meg a görgőt belül.

**Fontos:**

*Ne használjon törlőkendőt a nyomtató belsejének tisztításához. A nyomtatófej fúvókái eltömődhetnek a rongyból származó anyagdarabokkal.*

1. Töltsön be A3-as méretű normál papírt abba a papírforrásba, amelyet meg szeretne tisztítani.
2. Lépjen be a **Menü** menübe a főképernyőről.
3. Válassza a **Karbantartás > Papírvezető tisztítása** elemet.
4. Válassza ki a papírforrást, majd kövesse a képernyőn megjelenő utasításokat a papírvezető tisztításához.

**Megjegyzés:**

*Ismételje meg a folyamatot, amíg a papíron már nem kenődik el a tinta. Ha a kinyomtatott oldalak továbbra is elkenődtek vagy kopottak, tisztítsa meg a többi papírforrást is.*

---

## A papír útvonalának tisztítása a papírbetöltési hibák megszüntetéséhez

Ha a papír betöltése nem történik megfelelően a hátsó papír adagolás nyílásból, tisztítsa meg a görgőt belül.

**Fontos:**

*Ne használjon törlőkendőt a nyomtató belsejének tisztításához. A nyomtatófej fúvókái eltömődhetnek a rongyból származó anyagdarabokkal.*

1. Töltse be az eredeti Epson papírhoz kapott tisztítólapot a hátsó papír adagolás nyílásba.
2. Lépjen be a **Menü** menübe a főképernyőről.
3. Válassza a **Karbantartás > Papírvezető tisztítása** elemet.

### **A nyomtatási minőség javítása**

4. Válassza ki a hátsó papír adagolás elemet, majd kövesse a képernyőn megjelenő utasításokat a papírvezető megtisztításához.
5. Ismételje meg a műveletet két-három alkalommal.

***Megjegyzés:***

*A tisztítólap három használat után már elveszíti a hatékonyságát.*



# Alkalmazásokra és hálózati szolgáltatásokra vonatkozó információk

## Epson Connect szolgáltatás

Az interneten keresztül elérhető Epson Connect szolgáltatás használatával bármikor és gyakorlatilag bárhol nyomtathat okostelefonjáról, táblagépről vagy laptopjáról.

Az interneten keresztül az alábbi funkciók érhetők el.

Email Print	Epson iPrint távoli nyomtatás	Scan to Cloud	Remote Print Driver
✓	✓	–	✓

További részleteket az Epson Connect weboldalon talál.

<https://www.epsonconnect.com/>

<http://www.epsonconnect.eu> (csak Európában)

## Web Config

A Web Config egy olyan alkalmazás, amely lehetővé teszi, hogy webböngésző vagy intelligens eszköz használatával ellenőrizze a nyomtató állapotát vagy módosítsa a beállításait. Ellenőrizheti a nyomtató állapotát, illetve módosíthatja a hálózat vagy nyomtató beállításait. A Web Config használatához a nyomtatót és az eszközt ugyanahhoz a hálózathoz csatlakoztassa.

### Megjegyzés:

A következő böngészőprogramok használata támogatott.

Operációs rendszer	Böngésző
Windows XP vagy újabb	Internet Explorer 8 vagy újabb, Firefox*, Chrome*
Mac OS X v10.5.8 vagy újabb	Safari*, Firefox*, Chrome*
iOS*	Safari*
Android 2.3 vagy újabb	Alapértelmezett böngésző
Chrome OS*	Alapértelmezett böngésző

\* Használja a legújabb verziót.

## Alkalmazásokra és hálózati szolgáltatásokra vonatkozó információk

### A Web Config futtatása webböngészőben

1. Ellenőrizze a nyomtató IP-címét.

Válassza ki a főképernyőről a **Menü > Hálózat állapota > Wi-Fi/Hálózat állapota** lehetőséget, és ellenőrizze a nyomtató IP-címét.

2. Indítsa el a böngészőprogramot egy számítógépen vagy intelligens eszközön, majd írja be a nyomtató IP-címét.

Formátum:

IPv4: http://a nyomtató IP-címe/

IPv6: http://[a nyomtató IP-címe]/

Példák:

IPv4: http://192.168.100.201/

IPv6: http://[2001:db8::1000:1]/

**Megjegyzés:**

Az intelligens eszköz használatával a Web Config alkalmazást az Epson iPrint karbantartó képernyőjéről is futtathatja.

#### Kapcsolódó információ

➔ [„Nyomtatás az Epson iPrint használatával“ 54. oldal](#)

### A Web Config futtatása Windows rendszerben

Ha WSD segítségével csatlakoztat számítógépet a nyomtatóhoz, kövesse az alábbi lépéseket a Web Config futtatásához.

1. Nyissa meg az eszközöket és nyomtatókat megjelenítő képernyőt a Windows rendszerben.

- Windows 8.1/Windows 8/Windows Server 2012 R2/Windows Server 2012

Válassza az **Asztal > Beállítások > Vezérlőpult > Eszközök és nyomtatók megtekintése** parancsot a **Hardver és hang** (vagy **Hardver**) menüpontnál.

- Windows 7/Windows Server 2008 R2

Kattintson az indítás gombra, majd válassza ki a **Vezérlőpult > Eszközök és nyomtatók megjelenítése** parancsot a **Hardver és hang** menüpontban.

- Windows Vista/Windows Server 2008

Kattintson az indítás gombra, majd válassza ki a **Vezérlőpult > Nyomtatók** lehetőséget a **Hardver és hang** menüpontban.

2. Jobb gombbal kattintson a nyomtatóra, és válassza a **Tulajdonságok** elemet.

3. Válassza ki a **Webes szolgáltatás** lapot, majd kattintson az URL-re.

### A Web Config futtatása Mac OS X rendszeren

1. Válassza ki a **Rendszerbeállítások** elemet az  menü > **Nyomtatók és szkennerek** (vagy **Nyomtatás és szkennelés, Print & Fax**) menüpontban, majd válassza ki a nyomtatót.

2. Kattintson az **Opciók és tartozékok** > **Nyomtató weboldalának megjelenítése** elemre.

---

## Szükséges alkalmazások

### Windows nyomtatómeghajtó

A nyomtatómeghajtó olyan alkalmazás, mely a nyomtatót ellenőrzi, a más alkalmazásoktól érkező nyomtatási parancsoknak megfelelően. A nyomtatómeghajtón végrehajtott beállítások segítségével a legjobb nyomtatási eredmények érhetőek el. A nyomtatómeghajtó program használatával, ezek mellett a nyomtató állapotát is ellenőrizheti és a legjobb működési feltételeket biztosíthatja.

**Megjegyzés:**

Módosíthatja a nyomtatómeghajtó program nyelvét. Jelölje ki a használni kívánt nyelvet a **Nyelv** beállításban, a **Karbantartás** lapon.

#### A nyomtatómeghajtó elérése más alkalmazásból

Ha csak a használt alkalmazásra vonatkozó beállításokat kíván megadni, a nyomtatómeghajtót az adott alkalmazásból nyissa meg.

Jelölje ki a **Nyomtatás** vagy a **Nyomtatóbeállítás** lehetőségeket a **Fájl** menüből. Jelölje ki a nyomtatót, majd kattintson a **Beállítások** vagy a **Tulajdonságok** elemre.

**Megjegyzés:**

Az alkalmazástól függően a műveletek eltérhetnek. További részleteket az alkalmazás súgójában talál.

#### A nyomtatómeghajtó elérése a vezérlőpultról

Ha olyan beállítást szeretne végrehajtani, mely minden alkalmazásra érvényes, a nyomtatómeghajtóhoz a vezérlőpulton keresztül kell hozzáférnie.

- Windows 8.1/Windows 8/Windows Server 2012 R2/Windows Server 2012

Válassza ki az **Asztal** > **Beállítások** > **Vezérlőpult** > **Eszközök és nyomtatók megtekintése** parancsot a **Hardver és hang** menüpontból. Kattintson jobb gombbal a nyomtatóra, vagy tartsa lenyomva a gombot, majd jelölje ki a **Nyomtatási beállítások** elemet.

- Windows 7/Windows Server 2008 R2

Kattintson az indítás gombra, majd válassza ki a **Vezérlőpult** > **Eszközök és nyomtatók megjelenítése** parancsot a **Hardver és hang** menüpontban. Kattintson jobb gombbal a nyomtatóra, majd jelölje ki a **Nyomtatási beállítások** elemet.

- Windows Vista/Windows Server 2008

Kattintson az indítás gombra, majd válassza ki a **Vezérlőpult** > **Nyomtatók** lehetőséget a **Hardver és hang** menüpontban. Kattintson jobb gombbal a nyomtatóra, majd jelölje ki a **Nyomtatási beállítások megadása** lehetőséget.

- Windows XP/Windows Server 2003 R2/Windows Server 2003

Kattintson az indítás gombra, majd válassza ki a **Vezérlőpult** > **Nyomtatók és egyéb hardverek** > **Nyomtatók és faxok** elemet. Kattintson jobb gombbal a nyomtatóra, majd jelölje ki a **Nyomtatási beállítások** elemet.

#### A segédprogram elindítása

Nyissa meg a nyomtatómeghajtó ablakát. Kattintson a **Karbantartás** lapra.

## Alkalmazásokra és hálózati szolgáltatásokra vonatkozó információk

### A Windows nyomtatómeghajtó elérhető beállításainak korlátozása

A rendszergazdák a nem kívánt módosítások elkerülése érdekében korlátozhatják az egyes felhasználókhöz az alábbi nyomtatómeghajtó beállításokat.

- Másolás elleni mintázat
- Vízjel
- Fejléc/Lábléc
- Színes
- Kétoldalas nyomtatás
- Több oldal

#### **Megjegyzés:**

*Jelentkezzen be a számítógépre rendszergazdaként.*

1. Nyissa meg az **Opcionális beállítások** lapot a nyomtató tulajdonságok menüpontban.
  - Windows 8.1/Windows 8/Windows Server 2012 R2/Windows Server 2012  
Válassza ki az **Asztal > Beállítások > Vezérlőpult > Eszközök és nyomtatók megtekintése** parancsot a **Hardver és hang** menüpontból. Kattintson jobb gombbal a nyomtatóra, vagy tartsa lenyomva a gombot, majd jelölje ki a **Nyomtató tulajdonságok** elemet. Kattintson az **Opcionális beállítások** lapra.
  - Windows 7/Windows Server 2008 R2  
Kattintson az indítás gombra, majd válassza ki a **Vezérlőpult > Eszközök és nyomtatók megjelenítése** parancsot a **Hardver és hang** menüpontban. Kattintson jobb gombbal a nyomtatóra, majd jelölje ki a **Nyomtató tulajdonságok** elemet. Kattintson az **Opcionális beállítások** lapra.
  - Windows Vista/Windows Server 2008  
Kattintson az indítás gombra, majd válassza ki a **Vezérlőpult > Nyomtatók** lehetőséget a **Hardver és hang** menüpontban. Kattintson jobb gombbal a nyomtatóra, majd jelölje ki a **Tulajdonságok** elemet. Kattintson az **Opcionális beállítások** lapra.
  - Windows XP/Windows Server 2003 R2/Windows Server 2003  
Kattintson az indítás gombra, majd válassza ki a **Vezérlőpult > Nyomtatók és egyéb hardverek > Nyomtatók és faxok** elemet. Kattintson jobb gombbal a nyomtatóra, majd jelölje ki a **Tulajdonságok** elemet. Kattintson az **Opcionális beállítások** lapra.
2. Kattintson a **Nyomtatóillesztő beállítások** lehetőségre.
3. Jelölje ki a korlátozni kívánt funkciót.  
A beállítás részletes leírását az online súgóban találja.
4. Kattintson az **OK** lehetőségre.

### Működési beállítások a Windows nyomtatómeghajtón

Elvégezhet olyan beállításokat, mint az **EPSON Status Monitor 3** engedélyezése.

1. Nyissa meg a nyomtatómeghajtó ablakát.
2. Kattintson a **Kiegészítő beállítások** lehetőségre a **Karbantartás** lapon.

## Alkalmazásokra és hálózati szolgáltatásokra vonatkozó információk

- Hajtsa végre a megfelelő beállításokat majd kattintson az **OK** gombra.  
A beállítás részletes leírását az online súgóban találja.

### Kapcsolódó információ

➔ „Windows nyomtatómeghajtó“ 83. oldal

## Mac OS X nyomtatómeghajtó

A nyomtatómeghajtó olyan alkalmazás, mely a nyomtatót ellenőrzi, a más alkalmazásoktól érkező nyomtatási parancsoknak megfelelően. A nyomtatómeghajtón végrehajtott beállítások segítségével a legjobb nyomtatási eredmények érhetőek el. A nyomtatómeghajtó program használatával, ezek mellett a nyomtató állapotát is ellenőrizheti és a legjobb működési feltételeket biztosíthatja.

### A nyomtatómeghajtó elérése más alkalmazásból

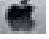
Jelölje ki a **Nyomtatás** lehetőséget a **Fájl** menüből. Szükség esetén kattintson a **Részletek megjelenítése** (vagy a ▼) lehetőségre a nyomtatási ablak nagyításához.

#### Megjegyzés:


Az alkalmazástól függően a műveletek eltérhetnek. További részleteket az alkalmazás súgójában talál.

### A segédprogram elindítása

- Mac OS X v10.6.x – v10.9.x


Válassza ki a **Rendszerbeállítások** elemet a  menü > **Nyomtatók és szkennerek** (vagy **Nyomtatás és szkennelés, Nyomtatás és fax**) menüpontban, majd válassza ki a nyomtatót. Kattintson a **Beállítások és kellékanyagok** > **Segédprogram** > **Nyomtató segédprogram megnyitása** lehetőségre.

- Mac OS X v10.5.8

Válassza ki a **Rendszerbeállítások** elemet a  menü > **Nyomtató és fax** menüpontban, majd válassza ki a nyomtatót. Kattintson a **Nyomtatási sor megnyitása** > **Segédprogram** lehetőségre.

## Működési beállítások a Mac OS X nyomtatómeghajtón

Többféle beállítást végrehajthat, például az üres oldalak átugrását és a nagysebességű nyomtatás engedélyezését/letiltását.

- Válassza ki a **Rendszerbeállítások** elemet a  menü > **Nyomtatók és szkennerek** (vagy **Nyomtatás és szkennelés, Nyomtatás és fax**) menüpontban, majd válassza ki a nyomtatót. Kattintson a **Beállítások és kellékanyagok** > **Beállítások** (vagy **Illesztőprogram**) elemre.
- Hajtsa végre a megfelelő beállításokat majd kattintson az **OK** gombra.
  - Vastag papír és borítékok: Megakadályozza a tinta elkenődését vastag papír használata esetén. A nyomtatási sebesség azonban lelassulhat.
  - Üres oldal kihagyása: Kerülje el az üres lapok nyomtatását.
  - Csendes mód: Csendes nyomtatás történik. A nyomtatási sebesség azonban lelassulhat.
  - Fekete nyomt. ideigl. eng.: Ideiglenesen csak fekete tintával nyomtat.

## Alkalmazásokra és hálózati szolgáltatásokra vonatkozó információk

- Gyors nyomtatás: Nyomtatáskor a nyomtatófej mindkét irányba mozog. A nyomtatási sebesség nagyobb de a minőség romolhat.
- Figyelmeztető értesítések: Lehetővé teszi a nyomtatómeghajtó figyelmeztető jelzéseinek megjelenítését.
- Kétirányú kommunikáció létrehozása: Ezt a funkciót általában a **Be** lehetőségre kell állítani. Akkor válassza a **Ki** opciót, ha a nyomtató információk elérése bármilyen okból nem lehetséges, vagy a nyomtatón egy hálózat több Windows alapú számítógépe osztozik.
- Alsó kazetta: Opcionális papírkazetta egységek hozzáadása a papírforráshoz.

### **Megjegyzés:**

*Ez a lehetőség nem minden készüléktípusnál elérhető.*

### **Kapcsolódó információ**

➔ [„Ideiglenes nyomtatás fekete tintával“ 71. oldal](#)

## **E-Web Print (csak Windows esetén)**

Az E-Web Print egy olyan alkalmazás, melynek segítségével könnyen ki tudja nyomtatni a weboldalakat különféle elrendezésekben. További részleteket az alkalmazás súgójában talál. A súgót az **E-Web Print** menüben az **E-Web Print** eszköztárban találja.

### **Megjegyzés:**

*A Windows Server operációs rendszerek nem támogatottak.*

### **Indítás**

Ha telepíti az E-Web Print alkalmazást, az eszköztára megjelenik a böngészőben. Kattintson a **Print** vagy **Clip** elemre.

## **EPSON Software Updater**

Az EPSON Software Updater egy olyan alkalmazás, mely az interneten új és frissített szoftvereket keres, melyeket telepít is. A nyomtató belső vezérlőprogramja és kézikönyve is frissíthető.

### **Megjegyzés:**

*A Windows Server operációs rendszerek nem támogatottak.*

### **Indítás Windows rendszerben**

- Windows 8.1/Windows 8

Adja meg az alkalmazás nevét a keresésben, majd válassza ki a megjelenő ikont.

- Windows 7/Windows Vista/Windows XP

Kattintson az indítás gombra, majd válassza ki a **Minden program** vagy **Programok > Epson Software > EPSON Software Updater** lehetőséget.

### **Indítás Mac OS X rendszerben**

Válassza ki az **Ugrás > Alkalmazások > Epson Software > EPSON Software Updater** elemet.

## Alkalmazásokra és hálózati szolgáltatásokra vonatkozó információk

### EpsonNet Config

Az EpsonNet Config egy alkalmazás, mellyel a hálózati interfész címeket és protokollokat állíthatja be. További részletekért lásd az EpsonNet Config kezelési útmutatóját vagy az alkalmazás súgóját.

#### Indítás Windows rendszerben

- Windows 8.1/Windows 8/Windows Server 2012 R2/Windows Server 2012  
Adja meg az alkalmazás nevét a keresésben, majd válassza ki a megjelenő ikont.
- Kivéve a Windows 8.1/Windows 8/Windows Server 2012 R2/Windows Server 2012 esetében  
Kattintson az indítás gombra, majd válassza ki a **Minden program** vagy **Programok > EpsonNet > EpsonNet Config V4 > EpsonNet Config** lehetőséget.

#### Indítás Mac OS X rendszerben

Válassza ki az **Ugrás > Alkalmazások > Epson Software > EpsonNet > EpsonNet Config V4 > EpsonNet Config** elemet.

---

## Alkalmazások eltávolítása

#### *Megjegyzés:*

*Jelentkezzen be a számítógépre rendszergazdaként. Adja meg az adminisztrátori jelszót, ha számítógép kéri.*

### Alkalmazások eltávolítása – Windows

1. A nyomtató kikapcsolásához nyomja meg a  gombot.
2. Az összes futó alkalmazásból lépjen ki.
3. Nyissa meg a **Vezérlőpultot**:
  - Windows 8.1/Windows 8/Windows Server 2012 R2/Windows Server 2012  
Jelölje ki a következőt: **Asztal > Beállítások > Vezérlőpult**.
  - Kivéve a Windows 8.1/Windows 8/Windows Server 2012 R2/Windows Server 2012 esetében  
Kattintson az indítás gombra, majd jelölje ki a **Vezérlőpult** parancsot.
4. Nyissa meg a **Program eltávolítása** (vagy a **Programok hozzáadása/eltávolítása** lehetőséget):
  - Windows 8.1/Windows 8/Windows 7/Windows Vista/Windows Server 2012 R2/Windows Server 2012/Windows Server 2008 R2/Windows Server 2008  
A **Programok** lehetőségben jelölje ki a **Program eltávolítása** elemet.
  - Windows XP/Windows Server 2003 R2/Windows Server 2003  
Kattintson a **Programok hozzáadása/eltávolítása** elemre.
5. Jelölje ki az eltávolítandó alkalmazást.

## Alkalmazásokra és hálózati szolgáltatásokra vonatkozó információk

6. Távolítsa el az alkalmazásokat:

- Windows 8.1/Windows 8/Windows 7/Windows Vista/Windows Server 2012 R2/Windows Server 2012/Windows Server 2008 R2/Windows Server 2008

Kattintson az **Eltávolítás/módosítás** vagy az **Eltávolítás** lehetőségre.

- Windows XP/Windows Server 2003 R2/Windows Server 2003

Kattintson a **Módosítás/eltávolítás** vagy az **Eltávolítás** lehetőségre.

**Megjegyzés:**


Ha a **Felhasználói felület kezelése** ablak megjelenik, kattintson a **Folytatásra**.


7. Kövesse a képernyőn megjelenő utasításokat.

## Alkalmazások eltávolítása – Mac OS X

1. Töltse le az Uninstaller programot az EPSON Software Updater használatával.

Ha letöltötte az Uninstaller programot, nem kell azt minden alkalommal újra letöltenie, ha egy alkalmazást törölni szeretne.

2. A nyomtató kikapcsolásához nyomja meg a  gombot.

3. A nyomtatómeghajtó eltávolításához válassza ki a **Rendszerbeállítások** lehetőséget a  menü > **Nyomtatók és szkennerek** (vagy **Nyomtatás és szkennelés, Nyomtatás és fax**) menüpontban, majd távolítsa el a nyomtatót az engedélyezett nyomtatók listájából.

4. Az összes futó alkalmazásból lépjen ki.

5. Válassza ki az **Ugrás > Alkalmazások > Epson Software > Uninstaller** elemet.

6. Jelölje ki az eltávolítani kívánt alkalmazást, majd kattintson az **Uninstall** elemre.

 **Fontos:**

Az Uninstaller eltávolít minden, Epson tintasugaras nyomtatóhoz tartozó nyomtatómeghajtót a számítógépéről. Ha több Epson tintasugaras nyomtatót használ, és nem szeretné valamennyi illesztőprogramot törölni, először távolítsa valamennyit, majd telepítse újra a szükséges illesztőprogramot.

**Megjegyzés:**

Ha nem találja az eltávolítani kívánt alkalmazást az alkalmazások listáján, nem tudja azt eltávolítani az Uninstaller segítségével. Ebben az esetben jelölje ki az **Ugrás > Alkalmazások > Epson Software** lehetőséget, jelölje ki az eltávolítandó alkalmazást, és húzza azt a kuka ikonra.

### Kapcsolódó információ

➔ „EPSON Software Updater“ 86. oldal

---

## Az alkalmazások telepítése

Ha számítógépe csatlakoztatva van egy hálózathoz, telepítse a weboldalon elérhető legújabb alkalmazásokat. Ha nem tudja letölteni az alkalmazásokat a weboldalról, telepítse őket a szoftverlemezről, amit a nyomtatóhoz kapott.



## Alkalmazásokra és hálózati szolgáltatásokra vonatkozó információk

### Megjegyzés:

- Jelentkezzen be a számítógépre rendszergazdaként. Adja meg az adminisztrátori jelszót, ha számítógép kéri.
- Ha egy alkalmazást újratelepít, első lépésben el kell távolítania azt.

1. Az összes futó alkalmazásból lépjen ki.
2. A nyomtatómeghajtó telepítésekor szüntesse meg átmenetileg a nyomtató és a számítógép közötti kapcsolatot.

### Megjegyzés:

Ne csatlakoztassa a nyomtatót és a számítógépet addig, amíg arra a program nem kéri.

3. Az alkalmazás telepítéséhez kövesse az alább látható webhelyen található utasításokat.

<http://epson.sn>

### Kapcsolódó információ

➔ „Alkalmazások eltávolítása“ 87. oldal

---

## Az alkalmazások és a belső vezérlőprogram frissítése

Az alkalmazások és a belső vezérlőprogram frissítésével eltávolíthat bizonyos hibákat, javíthatja a funkciókat, valamint új funkciókat adhat hozzá. Győződjön meg róla, hogy az alkalmazások és a belső vezérlőprogram legújabb verzióját használja.

1. Győződjön meg róla, hogy a nyomtató és a számítógép össze vannak kapcsolva és a számítógép csatlakozott az internethez.
2. Indítsa el az EPSON Software Updater programot, majd frissítse az alkalmazásokat és a belső vezérlőprogramot.



### Fontos:

Frissítés közben ne kapcsolja ki a számítógépet és a nyomtatót.

### Megjegyzés:

Ha nem találja a frissíteni kívánt alkalmazást a listán, nem tudja azt frissíteni az EPSON Software Updater segítségével. Keresse meg az alkalmazás legújabb verzióját a helyi Epson webhelyen.

<http://www.epson.com>

### Kapcsolódó információ

➔ „EPSON Software Updater“ 86. oldal

# Problémamegoldás

## A nyomtató állapotának ellenőrzése

Ellenőrizheti a hibaüzeneteket és a körülbelüli tintaszinteket az LCD képernyőn vagy a számítógépen.

## Az LCD képernyőn megjelenő üzenetek ellenőrzése

Ha hibaüzenet jelenik meg az LCD képernyőn, kövesse a megjelenő utasításokat vagy az alábbi megoldások valamelyikével oldja meg a problémát.

Hibaüzenetek	Megoldások
Nyomtatóhiba 0xXX Kapcsolja ki, majd be a készüléket. Részletek a dokumentációban.	Távolítsa el a papírt és a védőanyagokat a nyomtatóból és a papírkazetta egységből. Ha a hibaüzenet a készülék kikapcsolása és ismételt bekapcsolása után továbbra is megjelenik, vegye fel a kapcsolatot az Epson ügyfélszolgálatával.
Nyomtatóhiba 0xXX Részletek a dokumentációban.	Elképzelhető, hogy a nyomtató meghibásodott. A javításhoz lépjen kapcsolatba az Epsonnal vagy hivatalos Epson szolgáltatóval. A nyomtatással nem összefüggő funkciók azonban továbbra is elérhetők lesznek.
Túl sok papírkazetta egység van telepítve. Kapcsolja ki a készüléket, és távolítsa el a fölösleges egységeket. További részleteket a dokumentációban talál.	Maximum három opcionális papírkazetta egységet telepíthet. Vegye ki a további opcionális papírkazetta egységeket a telepítés fordított sorrendben történő elvégzésével.
A nyomtatás nem lehetséges, mert XX üzemen kívül van. Más papírforrásból nyomtathat.	Kapcsolja ki majd be a nyomtatót, és helyezze vissza a papírkazetta egységet. Ha a hibaüzenet továbbra is megjelenik, a javításért vegye fel a kapcsolatot az Epsonnal vagy hivatalos Epson szolgáltatóval.
A(z) XX karbantartó hengerei hasznos élettartamuk végéhez közelednek.	A karbantartó hengereit rendszeres időközönként ki kell cserélni. Amikor cserére van szükség, a papír nem töltődik be megfelelően a papírkazetta egységből. Készítsen elő új karbantartó hengereit.
A(z) XX karbantartó hengerei elérték hasznos élettartamuk végét.	Cserélje ki a karbantartó hengereit. A görgők cseréje után válassza ki a <b>Menü &gt; Karbantartás &gt; Karbantartó henger információ &gt; Karbant henger száml nullázása</b> lehetőséget, majd válassza ki azt a karbantartó hengerei egységet, amelyikben a papírkazetta ki lett cserélve.
A következő tintapatron(oka)t kell cserélnie.	A kiváló nyomtatási minőség és a nyomtatófej megóvása érdekében egy kis tinta marad a patronban, amikor a nyomtató jelzi, hogy ideje kicserélni a patron. Cserélje ki a patron, amikor a nyomtató figyelmezteti arra.
Érvénytelen IP-cím és alhálózati maszk. Helyesen adja meg. Tekintse meg a dokumentációt.	Lásd a <i>Hálózati útmutatót</i> .

## Problémamegoldás

Hibaüzenetek	Megoldások
Recovery Mode	<p>A nyomtató helyreállítási módban indult el, mert belső vezérlőprogram frissítése sikertelen volt. Kövesse az alább található lépéseket, hogy ismét megpróbálhassa a belső vezérlőprogram frissítését.</p> <p>1. Kapcsolja össze a számítógépet és a nyomtatót egy USB-kábellel. (Helyreállítási módban a belső vezérlőprogram frissítése a hálózaton keresztül nem lehetséges.)</p> <p>2. További útmutatásért látogassa meg a tartózkodási helyéhez tartozó Epson webhelyet.</p>

### Kapcsolódó információ

- ➔ „Kapcsolatfelvétel az Epson ügyfélszolgálattal“ 123. oldal
- ➔ „Az opcionális egységek felszerelése“ 112. oldal
- ➔ „A karbantartó hengerei cseréje a 1. papírkazetta egységben“ 64. oldal
- ➔ „A karbantartó hengerei cseréje a 2-4. papírkazetta egységben“ 67. oldal
- ➔ „A tintapatronok cseréje“ 60. oldal
- ➔ „Az alkalmazások és a belső vezérlőprogram frissítése“ 89. oldal

## A nyomtató állapotának ellenőrzése – Windows

- Nyissa meg a nyomtatómeghajtó ablakát.
- Kattintson az **EPSON Status Monitor 3** elemre a **Karbantartás** lapon, majd válassza ki a **Részletek** lehetőséget.

#### Megjegyzés:

Ha az **EPSON Status Monitor 3** funkció nincs engedélyezve, kattintson a **Kiegészítő beállítások** lehetőségre, a **Karbantartás** lapon, majd jelölje ki az **Az EPSON Status Monitor 3 engedélyezése** lehetőséget.


### Kapcsolódó információ

- ➔ „Windows nyomtatómeghajtó“ 83. oldal


## A nyomtató állapotának ellenőrzése – Mac OS X

- Indítsa el a nyomtatómeghajtó programot:

- Mac OS X v10.6.x – v10.9.x

Válassza ki a **Rendszerbeállítások** elemet a  menü > **Nyomtatók és szkennerek** (vagy **Nyomtatás és szkennelés, Nyomtatás és fax**) menüpontban, majd válassza ki a nyomtatót. Kattintson a **Beállítások és kellékanyagok** > **Segédprogram** > **Nyomtató segédprogram megnyitása** lehetőségre.

- Mac OS X v10.5.8

Jelölje ki a **Rendszerbeállítások** lehetőséget:  menü > **Nyomtatás és faxolás**, majd jelölje ki a nyomtatót. Kattintson a **Nyomtatási sor megnyitása** > **Segédprogram** lehetőségre.

- Kattintson az **EPSON Status Monitor** lehetőségre.

## Elakadt papír eltávolítása

Kövesse a nyomtató vezérlőpultján megjelenő utasításokat az elakadt papír és a leszakadt darabok megkereséséhez és eltávolításához.

### **Figyelem!**

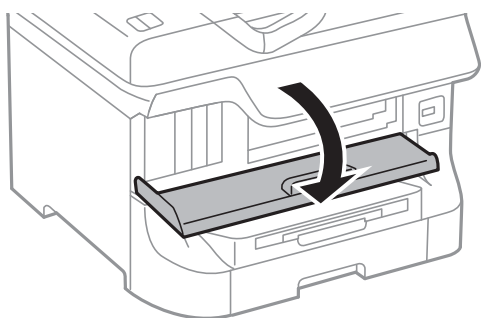
*Soha ne érjen a vezérlőpult gombjaihoz, amíg a keze a nyomtató belsejében van. Ha a nyomtató működésbe lép, balesetet okozhat. Legyen óvatos és ne érjen hozzá a kiálló részekhez, hogy elkerülje a baleseteket.*

### **Fontos:**

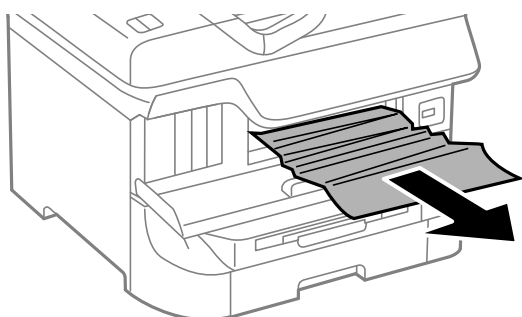
*Az elakadt papírt óvatosan távolítsa el. Ha a papírt erőteljesen távolítja el, az a nyomtató sérülését okozhatja.*

## Elakadt papír eltávolítása az elülső fedélből (A)

1. Nyissa ki az elülső fedelet.



2. Távolítsa el az elakadt papírt.



### **Fontos:**

*Ne nyúljon a nyomtató belsejében található részekhez. Ez hibás működést eredményezhet.*

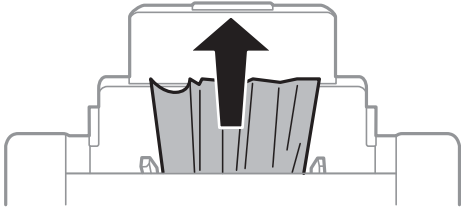
3. Zárja le az első fedelet.

### **Megjegyzés:**

*A leszakadt papírdarabok eltávolításához a papírelekedési hiba megszüntetése után válassza ki a **Menü** > **Karbantartás** > **Vegye ki a papírt** lehetőséget. Ez segít a fennmaradó papírdarabok eltávolításában.*

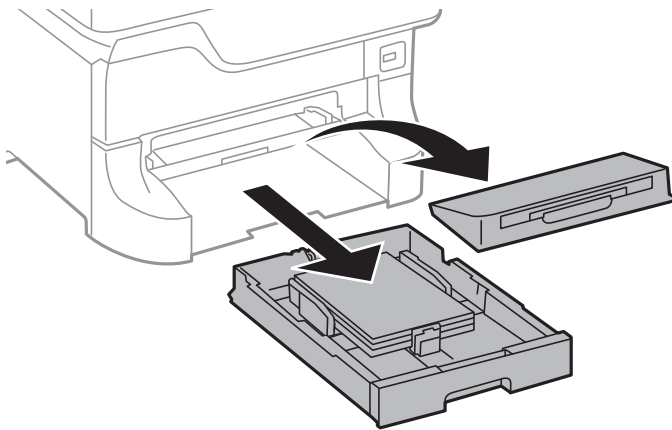
## Elakadt papír eltávolítása a Hátsó papír adagolásból (B1)

Távolítsa el az elakadt papírt.



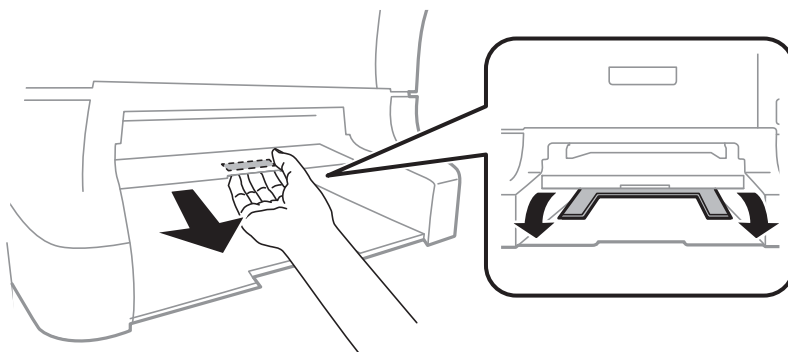
## Elakadt papír eltávolítása a Első papíradagoló nyílásból (B2)

1. Távolítsa el a kimeneti tálcát és húzza ki a papírkazetta egységet.



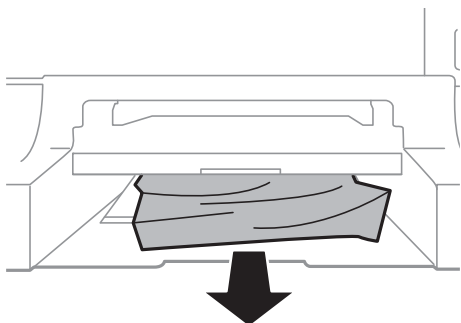
2. Húzza meg a kart.

A fedél ekkor eltávolítható.

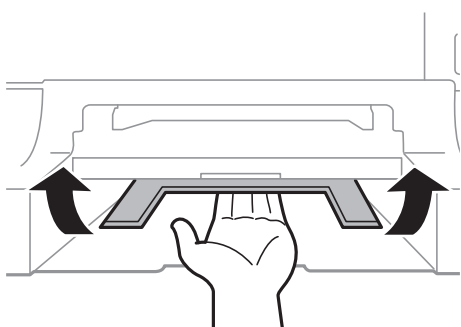


## Problémamegoldás

3. Távolítsa el az elakadt papírt.



4. Helyezze vissza a fedelet.



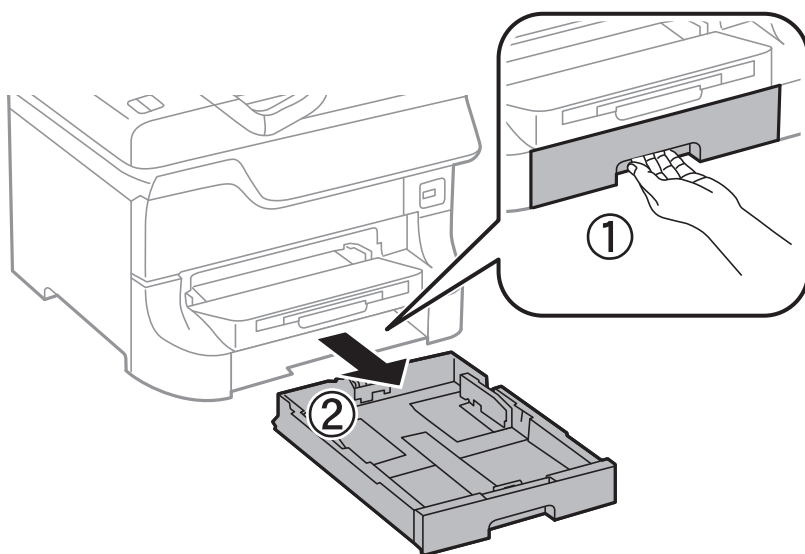
5. Helyezze vissza a papírkazetta egységet, majd a kimeneti tálcát.

## Elakadt papír eltávolítása a Papírkazetta egységből (C1/C2/C3/C4)

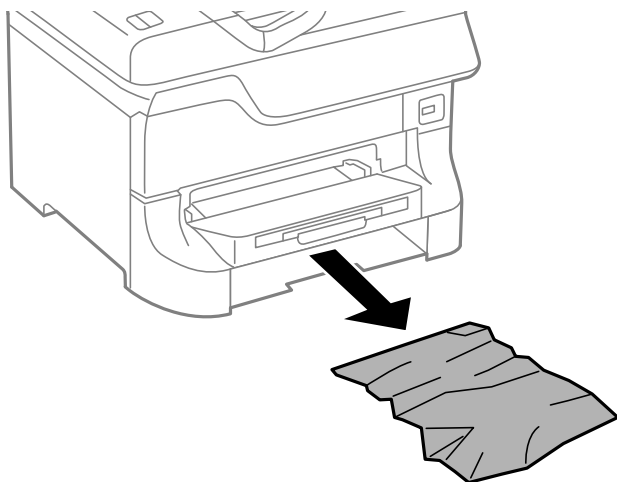
### **Megjegyzés:**

*Ha az opcionális állvány és a papírkazetta egység telepítve van, ne húzzon ki egyszerre kettő vagy több papírkazettát.*

1. Húzza ki a papírkazetta egységet.



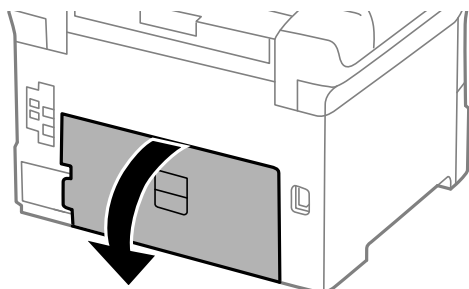
2. Távolítsa el az elakadt papírt.



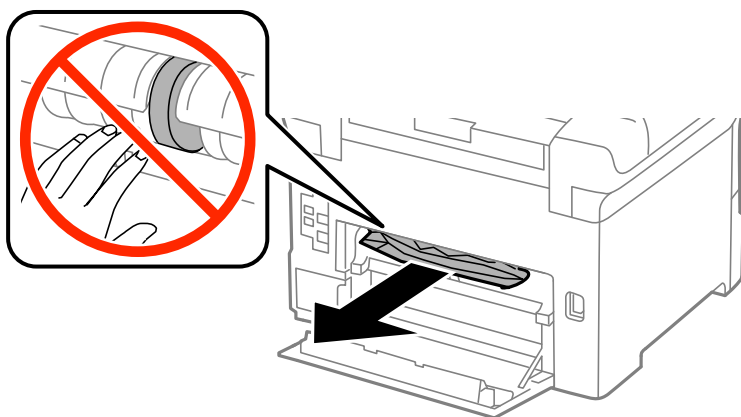
3. Helyezze be a papírkazetta egységet.

## Elakadt papír eltávolítása a 1. hátsó fedél (D1) és 2. hátsó fedél (D2) egységből

1. Nyissa fel az 1. hátsó fedél egységet.



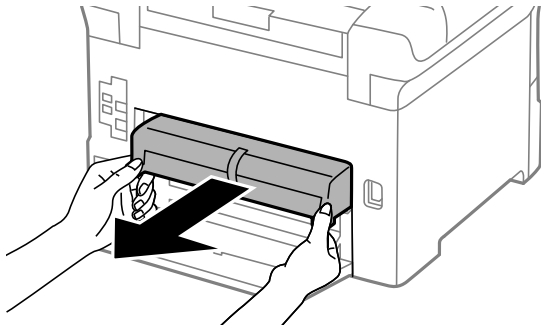
2. Távolítsa el az elakadt papírt.



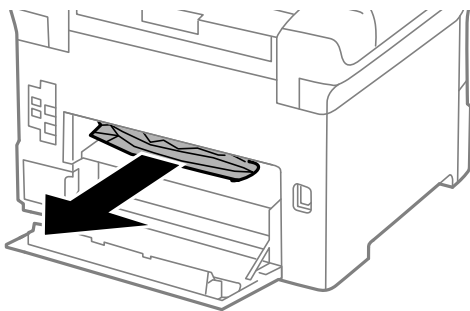
**Megjegyzés:**

Ha nem tudja eltávolítani a papírt, húzza meg kicsit a 2. hátsó fedél egységet.

3. Húzza ki a 2. hátsó fedél egységet.



4. Távolítsa el az elakadt papírt.

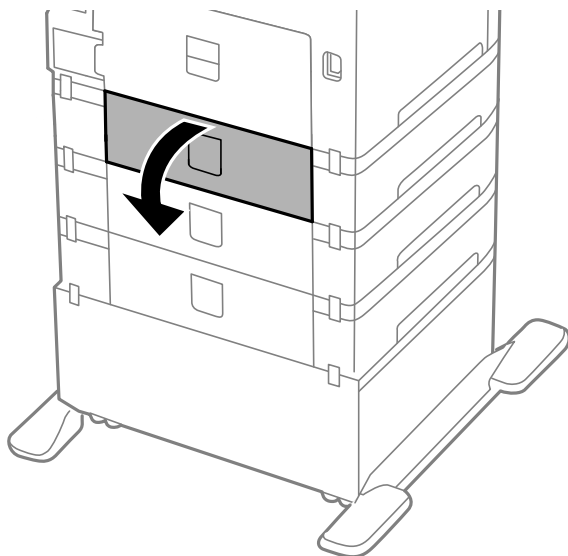


5. Helyezze be a 2. hátsó fedél egységet.

6. Zárja be az 1. hátsó fedél egységet.

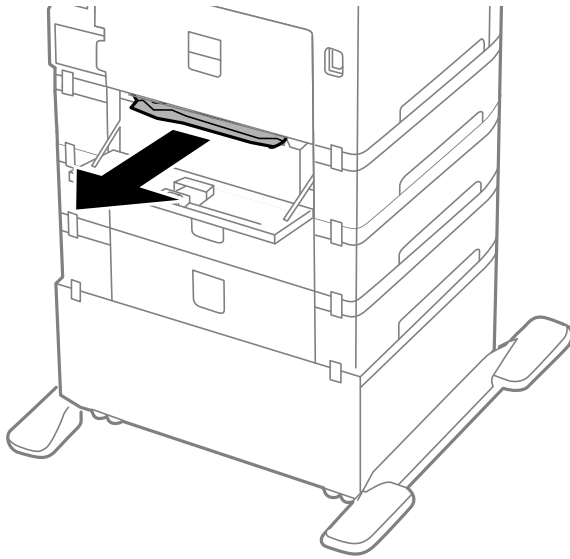
## Elakadt papír eltávolítása a Hátsó fedeletből (E)

1. Nyissa ki a hátsó fedél egységet.





2. Távolítsa el az elakadt papírt.



3. Zárja le a hátsó fedél egységet.

## Nem megfelelő a papíradagolás

Ellenőrizze a következőket, ha a papír elakad, a papír betöltése ferde, ha több papírlap töltődik be egyszerre, ha nincs papírbetöltés vagy ha a papírt a készülék kiadja.

- Helyezze a nyomtatót sima felületre és működtesse az ajánlott környezeti körülmények között.
- Használjon a nyomtató által támogatott papírt.
- Kövesse a papírkezelési előkészületeket.
- A papírt a megfelelő irányból töltsse be és a papírvezetőket a papír sarkaihoz csúsztassa.
- Mindig csak a papírhoz meghatározott számú lapot töltsön be. Normál papír esetén ne töltsön papírt a vonal fölé, mely közvetlen a ▼ jel alatt található az élvezető belsejében.
- Helyezze be a papírkazetta egységet teljesen.
- Ha a karbantartó hengerei cseréje után a papír nem megfelelően töltődik be, elképzelhető, hogy a görgőket nem helyesen helyezte el. Ellenőrizze, hogy a görgők megfelelően vannak-e elhelyezve.
- Opcionális papírkazetta egység használata esetén végezze el a nyomtatómeghajtó megfelelő beállításait.
- Ha a nyomtató nem érzékeli a papírt annak ellenére, hogy a papír be van töltve a hátsó papír adagolásba, töltsse be ismét a papírt a hátsó papír adagolás közepére.
- Ha kézi, kétoldalas nyomtatás során több papírt tölt be a készülék, a papír újra betöltése előtt távolítsa el a papírforrásokba töltött minden papírt.
- A papírvezetők megtisztításához töltsön be papírt és nyomtatás nélkül várja meg, míg a készülék kiadja azt.
- Zárja be az elülső fedelet, ha azt nyomtatás közben kinyitotta. Az elülső fedél nyitva tartása nyomtatás közben szünetelteti a nyomtatási munkát.
- Nyomtatás közben a hátsó fedél ne legyen felnyitva. Ez a papír elakadását okozhatja.

## Problémamegoldás

- ❑ Elképzelhető, hogy a karbantartó hengerei elérték hasznos élettartamuk végét. Válassza ki a **Menü > Karbantartás > Karbantartó henger információ > Karbantartó henger állapota** lehetőséget, majd szükség esetén cserélje ki a karbantartó hengereit.
- ❑ Ellenőrizze, hogy helyesek-e a papírforrás papírméret és papírtípus beállításai.
- ❑ Engedélyezze a **Papíradagolási segédlet mód** lehetőséget a **Rendszerfelügyelet > Nyomtatóbeállítások** menüben, ha több ívet adagol egyidejűleg a 1. papírkazetta adagolóból.


### Kapcsolódó információ

- ➔ „Környezeti specifikációk“ 108. oldal
- ➔ „Használható papírok és mennyiség“ 24. oldal
- ➔ „Papírkezelési előkészületek“ 24. oldal
- ➔ „Papír betöltése a Papírkazetta egységbe“ 28. oldal
- ➔ „Papír betöltése a Hátsó papír adagolás egységbe“ 30. oldal
- ➔ „Papír betöltése az Első papíradagoló nyílás egységbe“ 32. oldal
- ➔ „A karbantartó hengerei cseréje a 1. papírkazetta egységben“ 64. oldal
- ➔ „A karbantartó hengerei cseréje a 2-4. papírkazetta egységben“ 67. oldal
- ➔ „Az opcionális papírkazetta beállítása a nyomtatómeghajtóban“ 122. oldal
- ➔ „A papír útvonalának tisztítása a papírbetöltési hibák megszüntetéséhez“ 79. oldal
- ➔ „A papírméret és a papírtípus beállítása minden papírforrásnál“ 33. oldal
- ➔ „Rendszerfelügyelet“ 21. oldal



---

## Áramellátással és a vezérlőpulttal kapcsolatos problémák

### A készülék nem kapcsol be

- ❑ Tartsa lenyomva a  gombot egy kicsit hosszabban.
- ❑ Győződjön meg, hogy a tápkábel megfelelően csatlakoztatva van-e.

### A készülék nem kapcsol ki

Tartsa lenyomva a  gombot egy kicsit hosszabban. Ha továbbra sem tudja kikapcsolni a nyomtatót, húzza ki a hálózati csatlakozósínort. A nyomtatófej kiszáradásának megakadályozása érdekében kapcsolja vissza a nyomtatót és a  gomb lenyomásával kapcsolja ki újra.

### A nyomtató a használat közben kikapcsol

Húzza ki és csatlakoztassa újra a tápkábelt, majd kapcsolja be újra a nyomtatót. Ha a problémát nem sikerül elhárítani, akkor vegye fel a kapcsolatot az Epson ügyfélszolgálatával.

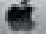
## Az LCD képernyő elsötétül

A nyomtató alvó üzemmódban van. Ha szeretne visszatérni az LCD képernyő előző állapotához, nyomja meg bármelyik gombot a vezérlőpulton.

---

## A nyomtató nem nyomtat

Ellenőrizze a következőket, ha nyomtató nem üzemel vagy semmit sem nyomtat.

- Csatlakoztassa megfelelően az interfész kábelt a nyomtatóhoz és a számítógéphez.
- Ha USB hubot használ, próbálja a nyomtató közvetlenül a számítógéphez csatlakoztatni.
- Ha hálózaton keresztül használja a nyomtatót, ellenőrizze, hogy a nyomtató megfelelően csatlakozik-e a hálózathoz. Az állapotot a vezérlőpult jelzőfényei ellenőrzésével vagy hálózati állapotjelentés nyomtatásával ellenőrizheti. Ha a nyomtató nem kapcsolódik a hálózathoz, lásd: *Hálózati útmutató*.
- Ha nagyméretű képet nyomtat, előfordulhat, hogy a számítógép nem rendelkezik elegendő memóriával. Nyomtassa a képet alacsonyabb felbontásban vagy kisebb méretben.
- Windows rendszerben kattintson a **Nyomtatási sor** elemre a nyomtatómeghajtó **Karbantartás** lapján, majd ellenőrizze a következőket.
  - Ellenőrizze, hogy nincs-e szüneteltetett nyomtatási feladat.  
Szakítsa meg a nyomtatást, ha szükséges.
  - Győződjön meg róla, hogy a nyomtató nincs kikapcsolva vagy függő állapotban.  
Ha a nyomtató ki van kapcsolva vagy függő állapotban van, törölje a kikapcsolt vagy függő állapot beállítását a **Nyomtató** menüjéből.
  - Győződjön meg róla, hogy a nyomtató alapértelmezett nyomtatóként van beállítva a **Nyomtató** menüben (a menüelemen egy pipának kell lennie).  
Ha a nyomtató nem alapértelmezett nyomtatónak van beállítva, állítsa be annak.
- Mac OS X rendszer esetén győződjön meg róla, hogy a nyomtató **Szünet** állapotban legyen.  
Válassza ki a **Rendszerbeállítások** elemet a  menü > **Nyomtatók és szkennerek** (vagy **Nyomtatás és szkennelés, Nyomtatás és fax**) menüpontban, majd kattintson duplán a nyomtatóra. Ha a nyomtató szüneteltetve van, kattintson a **Folytatás** (vagy **Nyomtató folytatása**) lehetőségre.
- Ellenőrizze a fűvókákat és tisztítsa meg a nyomtatófejet, ha a nyomtatófej fűvókái el vannak tömődve.
- Előfordulhat, hogy nem tudja használni a nyomtatót az AirPrint szolgáltatáson keresztül, ha a szükséges protokollokat vagy beállításokat letiltották. Engedélyezze az AirPrint szolgáltatást a Web Config segítségével.

### Kapcsolódó információ

- ➔ „Nyomtatás visszavonása“ 56. oldal
- ➔ „A nyomtatófej ellenőrzése és tisztítása“ 75. oldal


## Nyomattal kapcsolatos problémák

### Rossz minőségű nyomatok

Ellenőrizze le a következő pontokban felsoroltakat, ha a nyomtatási minőség nem elfogadható, tehát ha a nyomatok elmosódottak, csíkozódást, hiányzó vagy fakó színeket észlelt, nem megfelelő a színillesztés vagy mozaikszerű mintázatok vannak a nyomaton.

- A nyomtató által támogatott papírt használjon.
- Ne nyomtasson nedves, sérült vagy túl régi papírra.
- Ha a papír hullámos vagy a boríték fel van fújódva, simítsa ki.
- Ha képet vagy fényképet nyomtat, a nyomtatáshoz magas felbontású adatot használjon. A weboldalakon a képek gyakran alacsony felbontásúak, annak ellenére, hogy a képernyőn jól néznek ki, de nyomtatásban már nem biztos.
- Válassza ki a vezérlőpulton a nyomtatóba töltött papírnak megfelelő papírtípus beállítását.
- A nyomtatáshoz magas minőségű beállítást állítson be a nyomtatómeghajtón.
- Ha a **Normál-élénk** minőségi beállítás van kiválasztva a Windows nyomtatómeghajtón, módosítsa a beállítást a **Szokásos** lehetőségre. Ha a **Normál-Élénk** minőségi beállítás van kiválasztva a Mac OS X nyomtatómeghajtón, módosítsa a beállítást a **Normal** lehetőségre.
- Ha a képeket vagy fényképeket nem várt színekben nyomtatja ki a készülék, akkor állítsa be a színeket, és nyomtasson újra. Az automatikus színjavítási funkció a normál **PhotoEnhance** javítási módot használja. Próbáljon ki egy másik **PhotoEnhance** javítási módot is, tehát most ne **Automatikus javítás** legyen a **Felvétel korrekció** beállítása. Ha a probléma nem oldódott meg, próbálja ki a **PhotoEnhance** funkción kívüli többi színjavítási funkciót.
- Tiltsa le a kétirányú (vagy nagy sebességű) beállítást. Ha ez a beállítás engedélyezve van, a nyomtatófej úgy nyomtat, hogy mindkét irányba mozog, így a függőleges vonalak elcsúszhatnak. Ha letiltja ezt a funkciót, a nyomtatás lelassulhat.
  - Windows

Szüntesse meg a **Gyors** bejelölését a nyomtatómeghajtó **További beállítások** fülén.
  - Mac OS X

Válassza ki a **Rendszerbeállítások** elemet az  menü > **Nyomtatók és szkennerek** (vagy **Nyomtatás és szkennelés, Nyomtatás és faxolás**) menüpontban, majd válassza ki a nyomtatót. Kattintson a **Beállítások és kellékanyagok** > **Beállítások** (vagy **Illesztőprogram**) elemre. Válassza ki a **Ki** lehetőséget a **Gyors nyomtatás** beállításánál.
- Végezzen fúvókatesztet, majd tisztítsa meg a nyomtatófejet, ha a nyomtatófej fúvókái közül akár csak egy is el van tömődve.
- Végezze el a nyomtatófej igazítását. Ha a nyomatokon vízszintes sávokat vagy csíkokat lát, miután kipróbálta a **Nyomtatófej tisztítása** és **Vízszintes igazítás** műveletet, akkor válassza ki a **Menü** > **Karbantartás** > **Vízszintes sávok korrigálása** elemet a vízszintes igazítás precíz beállításához.
- Nyomtatás után ne tegye rögtön egymásra a fényképeket.
- Várja meg a nyomatok teljes száradását, mielőtt mappába tenné vagy megmutatná őket. A nyomatok szárításához kerülje a közvetlen napsugárzást, ne használjon hajszárítót és ne is érjen a papír nyomtatott feléhez.
- Próbáljon eredeti Epson tintapatronokat használni. Ez a termék eredeti Epson tintapatronok alapján történő színbeállításra lett tervezve. Nem eredeti tintapatronokat használva a nyomtatási minőség csökkenhet.

## Problémamegoldás

- Az Epson azt ajánlja, hogy a tintapatront a csomagolásán feltüntetett lejárati idő előtt használja fel.
- A legjobb eredmény érdekében a telepítéstől számított hat hónapon belül használja fel a tintapatronokat.
- A képek és fényképek nyomtatáshoz az Epson eredeti Epson papír használatát ajánlja, nem a sima papírt. Az eredeti Epson papír nyomtatható oldalára nyomtasson.

### Kapcsolódó információ

- ➔ „Papírkezelési előkészületek“ 24. oldal
- ➔ „Papírtípusok listája“ 27. oldal
- ➔ „A kép színének beállítása“ 52. oldal
- ➔ „A nyomtatófej ellenőrzése és tisztítása“ 75. oldal
- ➔ „Nyomtatófej igazítása“ 77. oldal
- ➔ „Vízszintes csíkok korrigálása“ 79. oldal
- ➔ „Használható papírok és mennyiség“ 24. oldal

## A nyomatok elhelyezkedése, mérete vagy margói nem megfelelőek

- A papírt a megfelelő irányból töltsse be és a papírvezetőket a papír sarkaihoz csúsztassa.
- Válassza ki a megfelelő papírméret beállítást a vezérlőpulton vagy a nyomtatómeghajtóban.
- Állítsa be a margókat az alkalmazásban úgy, hogy azok a nyomtatási területen belülré essenek.

### Kapcsolódó információ


- ➔ „Papír betöltése a Papírkazetta egységbe“ 28. oldal
- ➔ „Papír betöltése a Hátsó papír adagolás egységbe“ 30. oldal
- ➔ „Papír betöltése az Első papíradagoló nyílás egységbe“ 32. oldal
- ➔ „Nyomtatási terület“ 105. oldal

## Elmosódott vagy kopott papír

Ellenőrizze a következőket, ha a papír nyomtatásnál elmosódott vagy kopott.

- Tisztítsa meg a papírvezetőt.
- Töltsse be a papírt a megfelelő irányba.
- Manuális, két oldalas nyomtatáskor a papír újbóli betöltése előtt győződjön meg arról, hogy a tinta teljesen megszáradt.

## Problémamegoldás

- Vastag papír esetén engedélyezze az elkenődést csökkentő beállítást. Ha engedélyezi ezt a funkciót, romolhat a nyomtatás minősége vagy lelassulhat a nyomtatás. Ezért ezt a funkciót normál esetben mindig kapcsolja ki.
  - Vezérlőpult  
Válassza ki a főképernyőn a **Menü > Karbantartás** elemet, majd engedélyezze a **Vastag papír** lehetőséget.
  - Windows  
Kattintson a **Kiegészítő beállítások** lehetőségre a nyomtatómeghajtó **Karbantartás** lapján, majd jelölje ki a **Vastag papír és borítékok** parancsot.
  - Mac OS X  
Válassza ki a **Rendszerbeállítások** elemet az  menü > **Nyomtatók és szkennerek** (vagy **Nyomtatás és szkennelés, Nyomtatás és faxolás**) menüpontban, majd válassza ki a nyomtatót. Kattintson a **Beállítások és kellékanyagok > Beállítások** (vagy **Illesztőprogram**) elemre. Válassza ki a **Be** lehetőséget a **Vastag papír és borítékok** beállításnál.
- Windows esetén, ha a papír a **Vastag papír és borítékok** beállítás kiválasztása után is elkenődik, válassza ki a **Keresztszálirányú papír** lehetőséget a nyomtatómeghajtó **Kiegészítő beállítások** ablakában.
- Nagy részletgazdagságú adatok, mint képek vagy grafikonok automatikus, két oldalú nyomtatása esetén csökkentse a nyomtatási fényerőt és válasszon hosszabb száradási időt.

### Kapcsolódó információ

- ➔ [„A papír útvonalának tisztítása az elkenődött tinta eltávolításához“ 79. oldal](#)
- ➔ [„Papír betöltése a Papírkazetta egységbe“ 28. oldal](#)
- ➔ [„Papír betöltése a Hátsó papír adagolás egységbe“ 30. oldal](#)
- ➔ [„Papír betöltése az Első papíradagoló nyílás egységbe“ 32. oldal](#)
- ➔ [„Rossz minőségű nyomatok“ 100. oldal](#)

## A nyomtatott karakterek hibásak vagy olvashatatlanok

- Csatlakoztassa megfelelően az USB kábelt a nyomtatóhoz és a számítógéphez.
- Vonjon vissza minden szüneteltetett nyomtatási feladatot.
- Nyomtatás közben ne állítsa a számítógépet manuálisan **Hibernálás** vagy **Alvó** üzemmódba. A számítógép következő indításakor olvashatatlan szöveget tartalmazó lapokat nyomtathat ki a gép.

### Kapcsolódó információ

- ➔ [„Nyomtatás visszavonása“ 56. oldal](#)

## A nyomtatott kép tükrözött

Töröljön minden tükörkép beállítást a nyomtatómeghajtóban vagy az alkalmazásban.

- Windows  
Törölje a **Tükörkép** beállítást a nyomtatómeghajtó **További beállítások** lapján.
- Mac OS X  
Szüntesse meg a **Tükörkép** elem bejelölését a nyomtatómeghajtó **Nyomtatási beállítások** menüjében.

## Akaratlan kétoldalas nyomtatás

Töröljön minden kétoldalas nyomtatás beállítást a nyomtatómeghajtóban.

Windows

Válassza ki a **Ki** opciót innen: **Kétoldalas nyomtatás** a nyomtatómeghajtó **Fő** fülén.

Mac OS X

Válassza ki a **Ki** opciót innen: **Kétoldalas nyomtatás** a nyomtatási párbeszédpanel **Kétoldalas nyomtatás beállításai** menüjében.

## A nyomtatási probléma nem szüntethető meg

Ha az összes megoldást kipróbálta és nem tudta megoldani a problémát, próbálja meg eltávolítani, majd újra telepíteni a nyomtatómeghajtót.

### Kapcsolódó információ

➔ [„Alkalmazások eltávolítása“ 87. oldal](#)

➔ [„Az alkalmazások telepítése“ 88. oldal](#)

---

## A nyomtatás túl lassú

Ha 10 percet meghaladó ideig nyomtat folyamatosan, a nyomtatás sebessége lelassul, a nyomtató túlhevülésének és sérülésének elkerülése érdekében. Ettől függetlenül a nyomtatás folytatható. Ha azt szeretné, hogy a nyomtató normál sebességgel működjön, hagyja a nyomtatót üresjáratban legalább 30 percig. Ha a nyomtató ki van kapcsolva, a nyomtatási sebesség nem áll vissza normál üzemmódba.

Zárjon be minden felesleges alkalmazást.


Csökkentse a minőségi beállítást a nyomtatómeghajtón. A magas minőségű nyomtatás lelassítja a nyomtatási sebességet.

Engedélyezze a kétirányú (vagy nagysebességű) beállítást. Ha ez a beállítás engedélyezve van, a nyomtatófej úgy nyomtat, hogy mindkét irányba mozog, így nő a nyomtatási sebesség.

Windows

Válassza ki a **Gyors** lehetőséget a nyomtatómeghajtó **További beállítások** fülén.

Mac OS X

Válassza ki a **Rendszerbeállítások** elemet az  menü > **Nyomtatók és szkennerek** (vagy **Nyomtatás és szkennelés, Nyomtatás és faxolás**) menüpontban, majd válassza ki a nyomtatót. Kattintson a **Beállítások és kellékanyagok** > **Beállítások** (vagy **Illesztőprogram**) elemre. Válassza ki a **Be** lehetőséget a **Gyors nyomtatás** beállításnál.


## Problémamegoldás

Kapcsolja ki a csendes üzemmódot. Ez a funkció lelassítja a nyomtatási sebességet.

Windows

Jelölje ki az **Ki** lehetőséget a **Csendes mód** beállításban a nyomtatómeghajtó **Fő** lapján.

Mac OS X

Válassza ki a **Rendszerbeállítások** elemet a  menü > **Nyomtatók és szkennerek** (vagy **Nyomtatás és szkennelés, Nyomtatás és faxolás**) menüpontban, majd válassza ki a nyomtatót. Kattintson a **Beállítások és kellékanyagok** > **Beállítások** (vagy **Illesztőprogram**) elemre. Válassza ki a **Ki** lehetőséget a **Csendes mód** beállításnál.

---

## Egyéb problémák

### Enyhe áramütés a nyomtató megérintésekor

Ha sok periféria van a számítógéphez csatlakoztatva, a nyomtató megérintésekor enyhe áramütést érezhet. Szereljen egy földelő vezetékét a nyomtatóhoz kapcsolt számítógépre.


### Hangos működés

Ha a gép működése túl hangos, engedélyezze a csendes üzemmódot. Ám ez lelassíthatja a nyomtató működését.

Windows nyomtatómeghajtó

Jelölje ki a(z) **Be** elemet a **Csendes mód** beállításaként a **Fő** lapon.

Mac OS X nyomtatómeghajtó

Válassza ki a **Rendszerbeállítások** elemet a  menü > **Nyomtatók és szkennerek** (vagy **Nyomtatás és szkennelés, Nyomtatás és fax**) menüpontban, majd válassza ki a nyomtatót. Kattintson a **Beállítások és kellékanyagok** > **Beállítások** (vagy **Illesztőprogram**) elemre. Válassza ki a **Be** lehetőséget a **Csendes mód** beállításnál.

### Elfelejtett jelszó

Ha elfelejtette a rendszergazdai jelszót, vegye fel a kapcsolatot az Epson ügyfélszolgálatával.

#### Kapcsolódó információ

➔ [„Kapcsolatfelvétel az Epson ügyfélszolgálatával“ 123. oldal](#)

### Az alkalmazást tűzfal blokkolja (csak Windows esetén)

Adja hozzá az alkalmazást a Windows tűzfala által engedélyezett programokhoz a **Vezérlőpult** biztonsági beállításainál.



# Függelék

## Műszaki adatok

### A nyomtató műszaki adatai

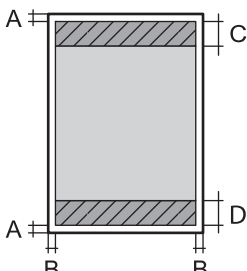
Nyomtatófej fúvókájának elhelyezése		Fekete tintafúvókák: 400×2 sor Színes tintafúvókák: 400×2 sor minden színre
Papír súlya*	Sima papír	64 – 90 g/m <sup>2</sup> (17 – 24 lb)
	Vastag papír	91 – 256 g/m <sup>2</sup> (25 – 68 lb)
	Boríték	#10 boríték, DL, C6: 75 – 90 g/m <sup>2</sup> (20 – 24 lb) C4-es boríték: 80 – 100 g/m <sup>2</sup> (21 – 26 lb)

\* Még akkor is, ha a papírvastagság ezen a tartományon belül van, előfordulhat, hogy a papír nem tölthető be a nyomtatóba vagy a papír tulajdonságaitól, illetve minőségétől függően a nyomtatási minőség romolhat.

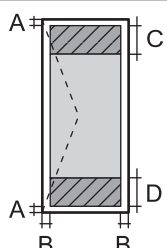
### Nyomtatási terület

A nyomtatási minőség rosszabb lehet az árnyékos területeken a nyomtató működésének köszönhetően.

### Különálló lapok

	A	3.0 mm (0.12 in.)
	B	3.0 mm (0.12 in.)
	C	46.0 mm (1.81 in.)
	D	51.0 mm (2.01 in.)

### Borítékok

	A	3.0 mm (0.12 in.)
	B	5.0 mm (0.20 in.)
	C	18.0 mm (0.71 in.)
	D	46.0 mm (1.81 in.)

## Függelék

### Csatlakozófelületek

Számítógéphez	Nagysebességű USB
---------------	-------------------

### Wi-Fi műszaki adatai

Szabványok	IEEE802.11b/g/n <sup>*1</sup>
Frekvencia tartomány	2,4 GHz
Maximális sugárzott rádiófrekvenciás teljesítmény	18.2 dBm (EIRP)
Koordinációs módok	Infrastruktúra, Ad hoc <sup>*2</sup> , Wi-Fi Direct <sup>*3*4</sup>
Vezeték nélküli biztonság	WEP (64/128bit), WPA-PSK (AES) <sup>*5</sup> , WPA2-Enterprise

\*1 A vásárlás helyétől függően megfelel az IEEE802.11b/g/n vagy az IEEE802.11b/g szabványoknak.

\*2 IEEE 802.11n esetén nem támogatott.

\*3 IEEE 802.11b és IEEE 802.11n esetén nem támogatott.

\*4 A Simple AP mód Ethernet kapcsolat kompatibilis. További részletekért lásd a *Hálózati útmutató* leírását.

\*5 Megfelel a WPA2 szabvány előírásainak a WPA/WPA2 Personal támogatásával.

### Ethernet specifikációk

Szabványok	IEEE802.3i (10BASE-T) IEEE802.3u (100BASE-TX) IEEE802.3ab (1000BASE-T) <sup>*1</sup> IEEE802.3az (Energiahatékony Ethernet) <sup>*2</sup>
Kommunikációs mód	Auto, 10Mbps Full duplex, 10Mbps Half duplex, 100Mbps Full duplex, 100Mbps Half duplex
Csatlakozó	RJ-45

\*1 A rádiófrekvenciás zavar elkerülése érdekében legalább 5e kategóriájú STP- (árnyékolt, csavart érpáras) kábelt használjon.

\*2 A csatlakoztatott eszköznek kompatibilisnek kell lennie az IEEE802.3az szabvánnyal.

### Biztonsági protokoll

IEEE802.1X*	
IPsec/IP szűrés	
SSL/TLS	HTTPS szerver/kliens
	IPPS

## Függelék

SNMPv3

\* A IEEE802.1X szabványnak megfelelő eszközt használjon a kapcsolathoz.

## Harmadik felek támogatott szolgáltatásai

AirPrint	Nyomtatás	iOS 5 vagy újabb /Mac OS X v10.7.x vagy újabb
Google Cloud Print		

## Méretek

### Csak a nyomtató

Méretek	<p>Tárolás</p> <ul style="list-style-type: none"> <li><input type="checkbox"/> Szélesség: 567 mm (22.3 hüv.)</li> <li><input type="checkbox"/> Mélység: 570 mm (22.4 hüv.)</li> <li><input type="checkbox"/> Magasság: 378 mm (14.9 hüv.)</li> </ul> <p>Nyomtatás</p> <ul style="list-style-type: none"> <li><input type="checkbox"/> Szélesség: 567 mm (22.3 hüv.)</li> <li><input type="checkbox"/> Mélység: 902 mm (35.5 hüv.)</li> <li><input type="checkbox"/> Magasság: 562 mm (22.1 hüv.)</li> </ul>
Súly*	Kb. 25.9 kg (57.1 font)

\* Tintapatronok és tápkábel nélkül.

### Nyomtató opcionális egységekkel

Ezek a 3 opcionális papírkazettával és 1 opcionális szekrényvel rendelkező nyomtatók méretei.

Méretek	<p>Tárolás</p> <ul style="list-style-type: none"> <li><input type="checkbox"/> Szélesség: 690 mm (27.2 hüv.)</li> <li><input type="checkbox"/> Mélység: 800 mm (31.5 hüv.)</li> <li><input type="checkbox"/> Magasság: 1045 mm (41.1 hüv.)</li> </ul> <p>Nyomtatás</p> <ul style="list-style-type: none"> <li><input type="checkbox"/> Szélesség: 690 mm (27.2 hüv.)</li> <li><input type="checkbox"/> Mélység: 910 mm (35.8 hüv.)</li> <li><input type="checkbox"/> Magasság: 1230 mm (48.4 hüv.)</li> </ul>
Súly*	Kb. 78.9 kg (173.9 font)

\* Tintapatronok és tápkábel nélkül.

## Függelék

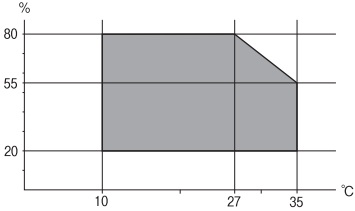
### Elektronikai specifikációk

Névleges tápfeszültség	100 és 240 V között
Névleges frekvenciatartomány	50–60 Hz
Névleges áramerősség	1.0–0.5 A
Energiafogyasztás (USB kapcsolattal)	Nyomatás: Kb. 37 W (ISO/IEC24712) Készenléti üzemmód: Megközelítőleg 8 W Alvó üzemmód: Megközelítőleg 2.0 W Kikapcsolás: Megközelítőleg 0.4 W

**Megjegyzés:**

- A feszültségadatokat ellenőrizze a nyomtatón található címkén.
- A Belgiumban élő felhasználók másoláskor változó energiafogyasztást tapasztalhatnak.  
A legfrissebb műszaki adatokért látogasson el a <http://www.epson.be> webhelyre.

### Környezeti specifikációk

Működés	<p>A nyomtatót a következő ábrán látható tartományban használja.</p>  <p>Hőmérséklet: 10–35°C (50–95°F) Páratartalom: 20–80% RH (kicsapódás nélkül)</p>
Tárolás	<p>Hőmérséklet: -20–40°C (-4–104°F)* Páratartalom: 5–85% RH (kicsapódás nélkül)</p>

\* Egy hónapig tárolhatja 40°C-on (104°F).

### A tintapatronok környezeti specifikációi

Tárolási hőmérséklet	- 20 - 40 °C (- 4 - 104 °F)*
Fagyasztási hőmérséklet	- 23 °C (- 9.4 °F) A tinta 25 °C (77 °F) hőmérsékleten kiolvastva körülbelül 3 óra múlva használható.

\* Egy hónapig tárolhatja 40 °C-on (104 °F).

## Rendszerkövetelmények

- Windows 8.1 (32-bit, 64-bit)/Windows 8 (32-bit, 64-bit)/Windows 7 (32-bit, 64-bit)/Windows Vista (32-bit, 64-bit)/Windows XP Professional x64 Edition/Windows XP (32-bit)/Windows Server 2012 R2/Windows Server 2012/Windows Server 2008 R2/Windows Server 2008 (32-bit, 64-bit)/Windows Server 2003 R2 (32-bit, 64-bit)/Windows Server 2003 (32-bit, 64-bit)
- Mac OS X v10.9.x/Mac OS X v10.8.x/Mac OS X v10.7.x/Mac OS X v10.6.x/Mac OS X v10.5.8

### Megjegyzés:

- Lehet, hogy a Mac OS X nem fog támogatni néhány alkalmazást és funkciót.*
- A UNIX File System (UFS) for Mac OS X nem támogatott.*

---

## Szabályozási információ

### Szabványok és engedélyek

#### Szabványok és engedélyek az európai modellhez

Európai felhasználók esetén

A Seiko Epson Corporation ezennel igazolja, hogy a rádiójeleket használó készülék alábbi típusa megfelel a 2014/53/EU irányelvnek. Az EU-s megfelelőségi nyilatkozat teljes szövege az alábbi webhelyen érhető el.

<http://www.epson.eu/conformity>

B571A

Csak a következő országokban használható: Írország, Egyesült Királyság, Ausztria, Németország, Liechtenstein, Svájc, Franciaország, Belgium, Luxemburg, Hollandia, Olaszország, Portugália, Spanyolország, Dánia, Finnország, Norvégia, Svédország, Izland, Horvátország, Ciprus, Görögország, Szlovénia, Málta, Bulgária, Cseh Köztársaság, Észtország, Magyarország, Lettország, Litvánia, Lengyelország, Románia és Szlovákia.

Az Epson nem vállal felelősséget a készülékek engedély nélküli módosításából eredő védelmi hibákért.



#### Német Blue Angel szabvány

A következő webhelyen ellenőrizheti, hogy megfelel-e ez a nyomtató a német Blue Angel szabványnak.

<http://www.epson.de/blauerengel>

#### A másolásra vonatkozó korlátozások

A nyomtató kezelésénél tartsa be az alábbi korlátozásokat, biztosítva ezzel a felelősségteljes és jogszerű használatát.

A törvény tiltja a következő dolgok másolását:

- Bankjegy, érme, állami kibocsátású értékpapír, államkötvény, önkormányzati értékpapír

## Függelék

- Használatlan postabélyeg, nyomtatott bélyeget tartalmazó levelezőlap és minden egyéb, érvényes postai jelölést tartalmazó hivatalos postai cikk
- Állami illetékbélyeg és a jogi eljárások betartásával kibocsátott értékpapírok

A következők másolásakor járjon el kellő körültekintéssel:

- Magán kibocsátású értékpapírok (részvény, pénzre váltható utalvány, csekk stb.), bérlet, engedélyre feljogosító utalványok stb.
- Igazolvány, útlevel, jogosítvány, alkalmassági tanúsítvány, behajtási engedély, ebédjegy, étkezési utalvány stb.

### **Megjegyzés:**

*Előfordulhat, hogy törvény tiltja ezeknek a dolgoknak a másolását.*

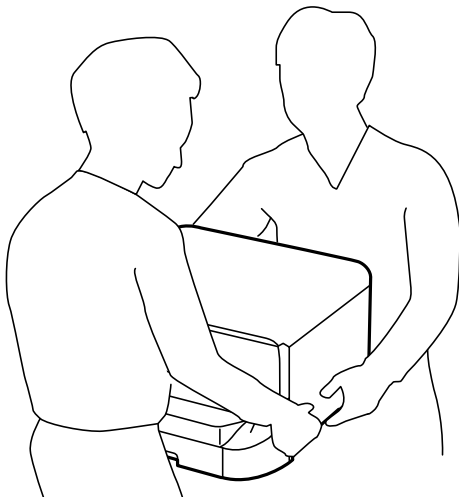
A szerzői jogvédelem alá eső anyagok felelősségteljes felhasználása:

A nyomtatóval szerzői jogvédelem alá eső anyagok jogosulatlan másolása történhet. Hacsak nem egy hozzáértő jogász tanácsa szerint jár el, a közzétett anyagok lemásolása előtt mindig kérje ki a szerzői jog tulajdonosának engedélyét.

## A nyomtató szállítása

### **Figyelem!**

- A nyomtató szállításakor stabil pozícióban emelje meg azt. Ha instabil pozícióban emeli meg a nyomtatót, az sérülésekhez vezethet.
- Mivel a nyomtató nehéz, kicsomagolásakor vagy szállításakor mindig legalább két embernek kell megemelnie.
- A nyomtató emelésekor a kezeit az alábbi ábrán jelzett pontokra tegye. Ha más pozícióban emeli meg a nyomtatót, az leeshet vagy ujjai beszorulhatnak a nyomtató elhelyezésekor.



- A nyomtató emelésekor ne döntse meg azt 10 foknál nagyobb szögbe. Ellenkező esetben a nyomtató leeshet.
- Amikor a nyomtatót az opcionális állványra helyezi, a telepítés előtt rögzítse a görgőket. Ha az állvány véletlenül elmozdul, az sérülésekhez vezethet.

## A nyomtató szállítása kis távolságra

Kapcsolja ki a nyomtatót és húzza ki a tápkábelt és a vezetékeket. Óvja a nyomtatót a rázkódástól, és tartsa vízszintesen szállítás közben.

### A nyomtató megemelése

Ha telepítve van az opcionális állvány és a papírkazetta egységek, távolítsa el azokat, majd emelje meg a nyomtatót.

### A nyomtató mozgatása a görgőkön

Ha telepítve van az opcionális állvány, a görgők segítségével emelés nélkül is elmozdíthatja a nyomtatót. Azonban a nyomtató sérülésének elkerülése érdekében soha ne mozgassa azt egyenetlen vagy durva felületeken. Mozgatás előtt szerelje le az állvány lábait és oldja ki a görgőket.


## A nyomtató szállítása

Ha szállítani kívánja a nyomtatót, készítse el úgy, ahogy az alább le van írva.



#### Fontos:

- Tároláskor vagy szállításkor ne döntse meg, ne tárolja függőlegesen vagy fejjel lefelé a nyomtatót, mert így tinta szivároghat ki.*
- A tintapatronokat hagyja a készülékben. Ha kiveszi a patronokat, a nyomtatófej kiszáradhat, és előfordulhat, hogy a nyomtató nem fog nyomtatni.*
- Hagyja a karbantartódobozt felszerelve, mert a szállítás során tinta szivároghat ki a nyomtatóból.*

1. Kapcsolja ki a nyomtatót a  gomb megnyomásával, majd húzza ki a hálózati kábelt.
2. Minden csatlakoztatott kábelt húzzon ki.
3. Távolítsa el minden papírt a nyomtatóból.
4. Tárolja a papírtámaszt és a kimeneti tálcát.
5. Távolítsa el az opcionális állványt vagy papírkazetta egységeket.
6. Csomagolja vissza a nyomtatót a dobozába védőcsomagolással együtt.

Távolítsa el a védőcsomagolást, mielőtt a készüléket ismét használatba veszi.

Ha a nyomtatási minőség rosszabb lett a következő nyomtatás alkalmával, tisztítsa meg és igazítsa meg a nyomtatófejet.

### Kapcsolódó információ

- ➔ [„Részek nevei és funkciói“ 14. oldal](#)
- ➔ [„A nyomtatófej ellenőrzése és tisztítása“ 75. oldal](#)
- ➔ [„Nyomtatófej igazítása“ 77. oldal](#)

## Az opcionális egységek felszerelése

### Opcionális állvány kód

Az opcionális állvány kódja alább olvasható.

Nemzetközi felhasználók számára: Optional Cabinet (C12C932891)

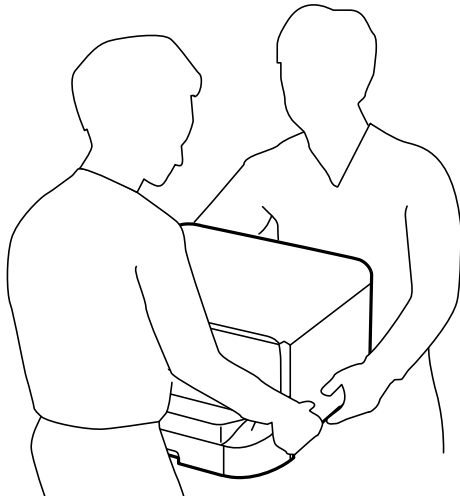
Indiai felhasználók részére: Optional Cabinet (C12C932901)


### Az opcionális állvány felszerelése

Az állvány a nyomtatóhoz és az opcionális papírkazetta egységekhez rögzíthető.

#### **Figyelem!**

- A szerelés előtt kapcsolja ki a nyomtatót, húzza ki a tápkábelt és válasszon le minden vezetékét. Ellenkező esetben megsérülhet a tápkábel, ami tüzet vagy áramütést okozhat.
- A szerelés megkezdése előtt rögzítse az állvány görgőit. Ha az állvány véletlenül elmozdul, az sérülésekhez vezethet.
- A nyomtató emelésekor a kezeit az alábbi ábrán jelzett pontokra tegye. Ha más pozícióban emeli meg a nyomtatót, az leeshet vagy ujjai beszorulhatnak a nyomtató elhelyezésekor.



1. Kapcsolja ki a nyomtatót a  gomb megnyomásával, majd húzza ki a hálózati kábelt.
2. Minden csatlakoztatott kábelt húzzon ki.

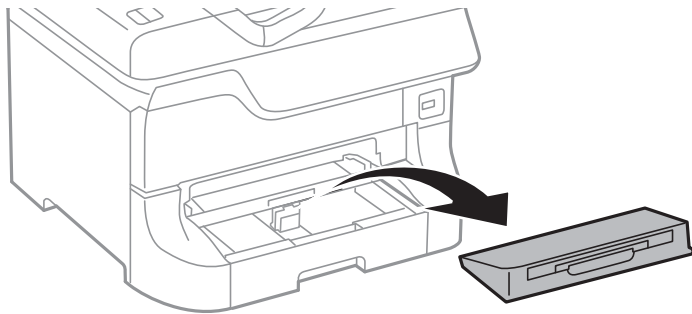
#### **Megjegyzés:**

Ha az opcionális papírkazetta egység telepítve van, azt is távolítsa el.

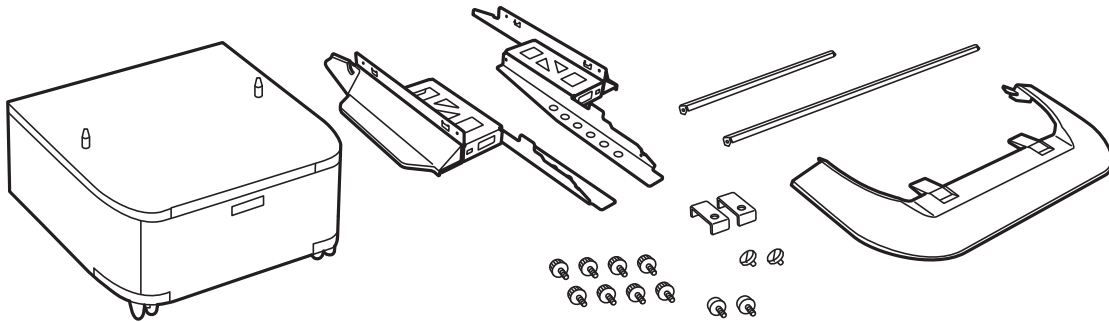


## Függelék

3. Távolítsa el a lapkiadó tálcát.



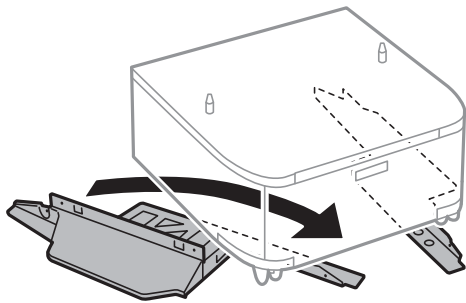
4. Vegye ki az állványt a dobozból, majd távolítsa el a védőcsomagolást.
5. Ellenőrizze a doboz tartalmát.



**Megjegyzés:**

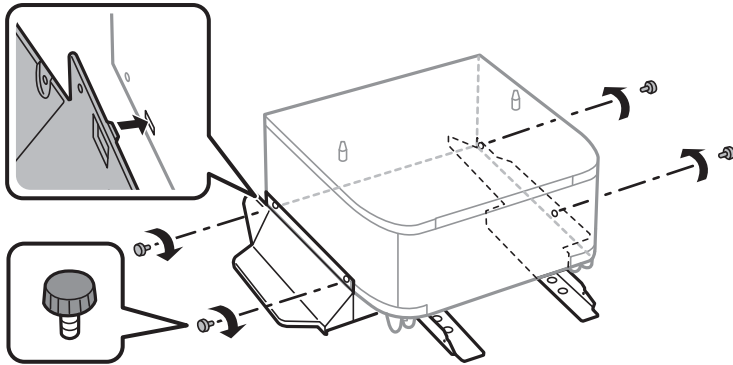
*Az állványok alakja eltérhet az ábrán láthatótól.*

6. Helyezze a lábakat az állvány görgőire.



## Függelék

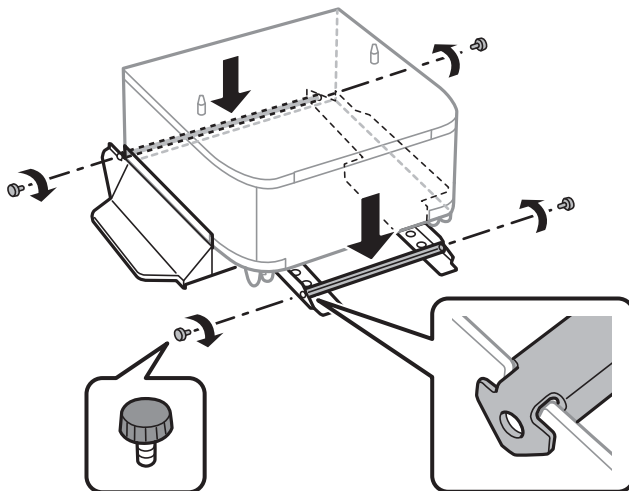
7. Szerelje fel a lábakat a mellékelt rögzítőkkal és csavarokkal.



**Fontos:**

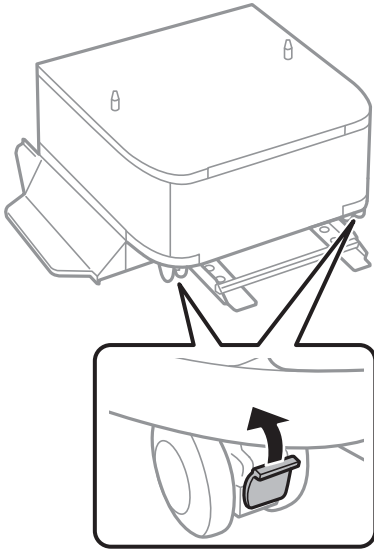
*Mindenféleképpen győződjön meg arról, hogy mindkét állvány szorosan rögzítve van, mert ellenkező esetben a nyomtató leeshet.*

8. Szerelje fel a megerősítő rudakat a mellékelt rögzítőkkal és csavarokkal.

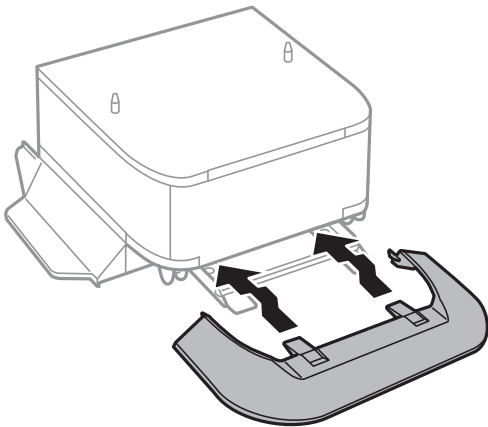


**Függelék**

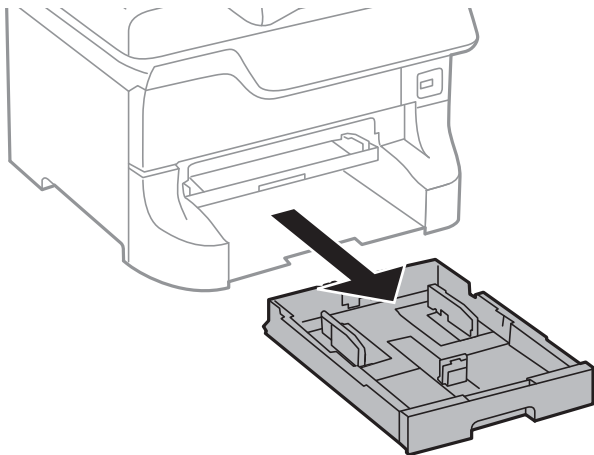
9. Helyezze az állványt egy sima felületre és rögzítse a görgőket.



10. Rögzítse a fedelet a lábakhoz.

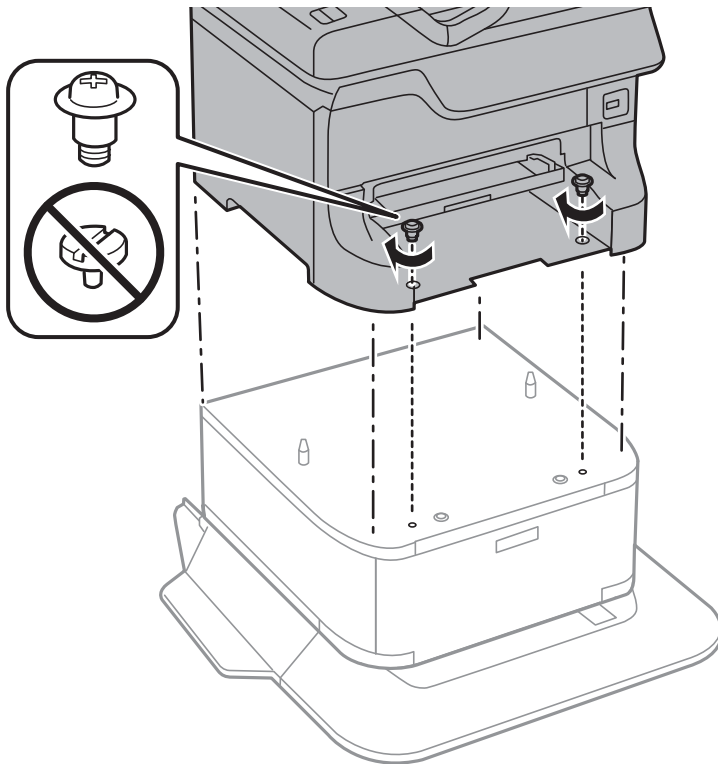


11. Húzza ki a papírkazetta egységet.



## Függelék

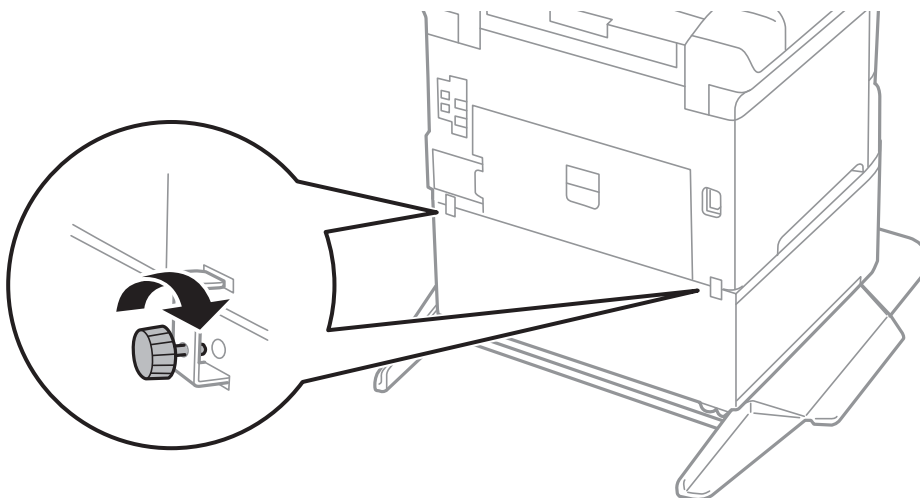
12. Illessze a nyomtatót vagy egy opcionális papírkazetta egységet az állvány sarkaihoz, majd rögzítse azokat a csavarokkal.



**Megjegyzés:**

Szerelés után maradhat néhány csavar.

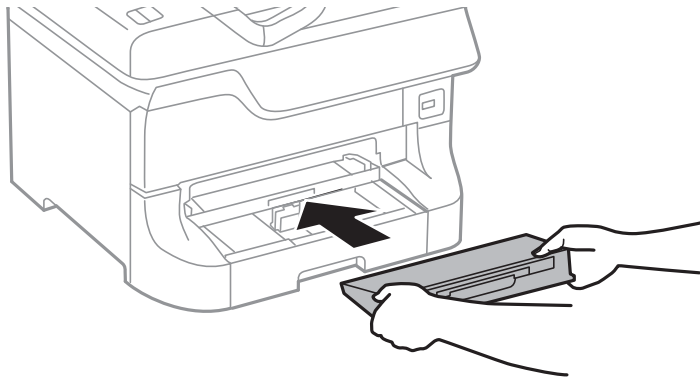
13. Rögzítse hátul a nyomtatót vagy az opcionális papírkazetta egységet a rögzítővel és a csavarokkal.



14. Helyezze be a papírkazetta egységet.

## Függelék

15. Helyezze be a lapkiadó tálcát.



16. Csatlakoztassa a kábeleket és dugja be a nyomtatót.

**Megjegyzés:**

*A szekrény leszerelésekor kapcsolja ki a nyomtatót, húzza ki a tápkábelt, válasszon le minden vezetékot, majd végezze el az összeszerelés lépéseit fordított sorrendben.*

### Kapcsolódó információ

➔ [„Opcionális állvány kód“ 112. oldal](#)

## Opcionális papírkazetta egység kód

Az opcionális papírkazetta egység kódja alább olvasható.

500-Sheet Optional Cassette Unit (C12C817061)

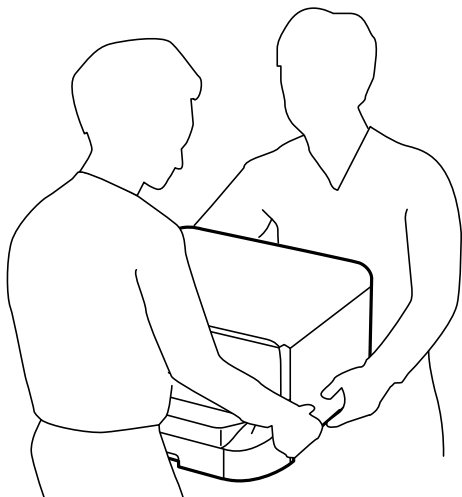
## Az opcionális papírkazetta-egység felhelyezése

Maximum három papírkazetta egységet telepíthet.

## Függelék


### **Figyelem!**

- ❑ A szerelés előtt kapcsolja ki a nyomtatót, húzza ki a tápkábelt és válasszon le minden vezetékét. Ellenkező esetben megsérülhet a tápkábel, ami tüzet vagy áramütést okozhat.
- ❑ A nyomtató emelésekor a kezeit az alábbi ábrán jelzett pontokra tegye. Ha más pozícióban emeli meg a nyomtatót, az leeshet vagy ujjai beszorulhatnak a nyomtató elhelyezésekor.



### **Fontos:**

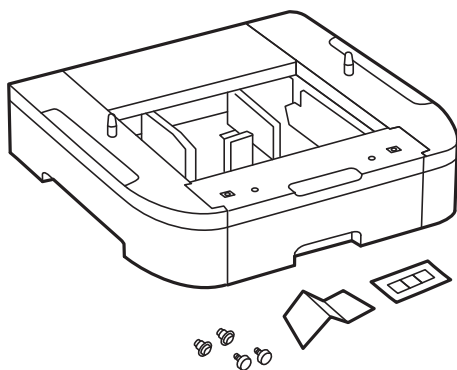
Opcionális állvány használata esetén előre szerelje azt fel a papírkazetta egység alá.

1. Kapcsolja ki a nyomtatót a  gomb megnyomásával, majd húzza ki a hálózati kábelt.
2. Minden csatlakoztatott kábelt húzzon ki.

#### **Megjegyzés:**

Ha további opcionális papírkazetta egységek vannak telepítve, azokat is távolítsa el.

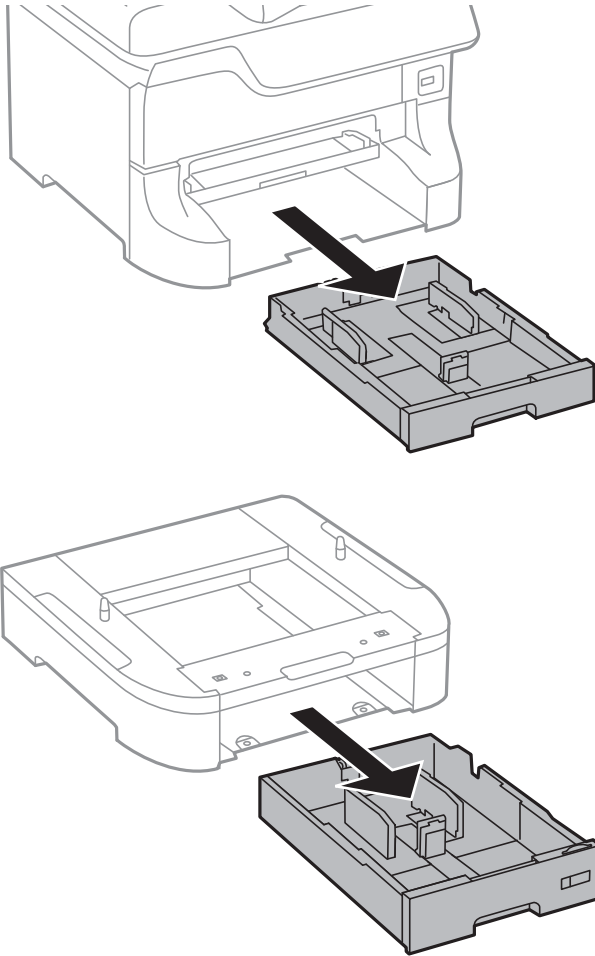
3. Távolítsa el az opcionális papírkazetta egységet a dobozból, majd távolítson el minden védőcsomagolást.
4. Ellenőrizze a doboz tartalmát.



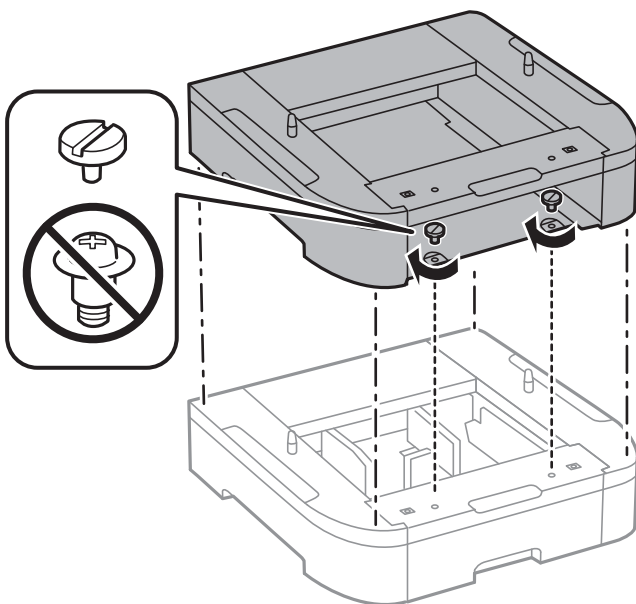
5. Helyezze az opcionális papírkazetta egységet oda, ahova a nyomtatót helyezni kívánja.

## Függelék

6. Távolítsa el a kimeneti tálcát és húzza ki a papírkazetta egységet.

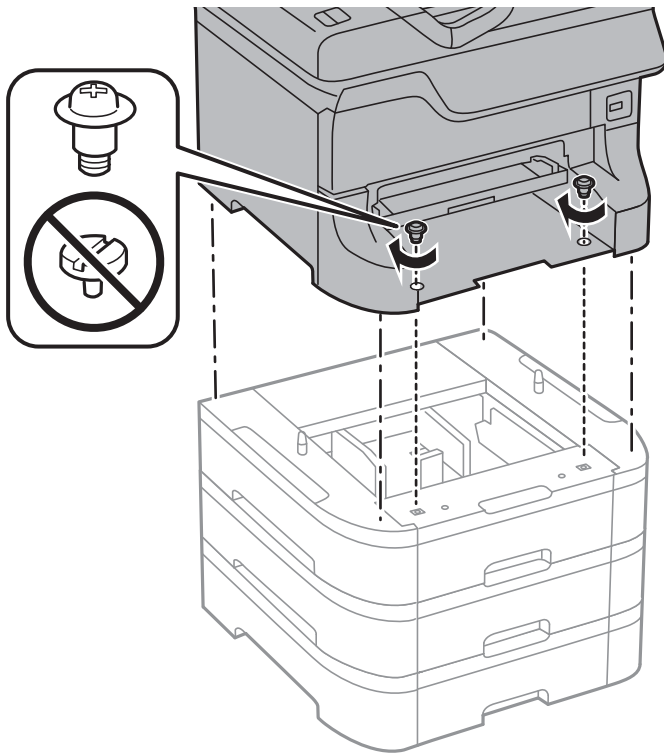


7. Helyezze egymásra valamennyi opcionális papírkazetta egységet, majd rögzítse azokat a csavarokkal.



## Függelék

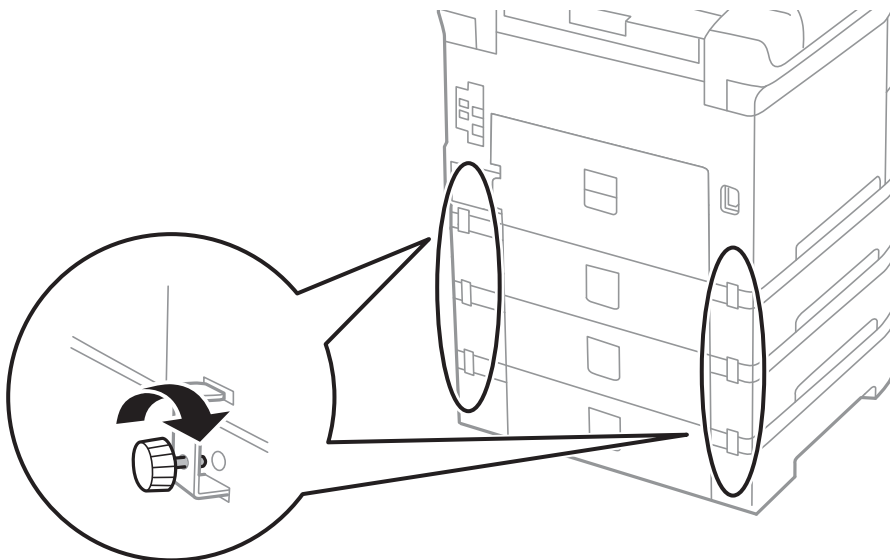
8. Illessze a nyomtatót az opcionális papírkazetta sarkaihoz, majd rögzítse a csavarokkal egy csavarhúzó segítségével.



**Megjegyzés:**

*A konfigurációtól függően maradhatnak csavarok az összeszerelés után.*

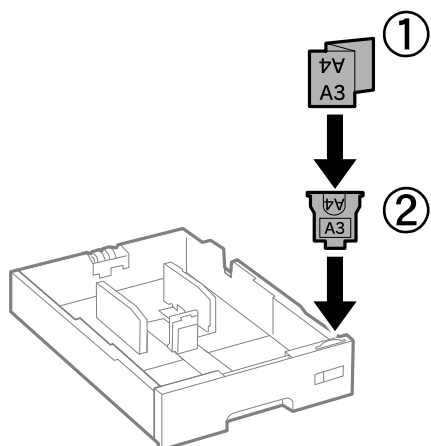
9. Rögzítse hátul az opcionális papírkazetta egységet és a nyomtatót a rögzítővel és a csavarokkal.





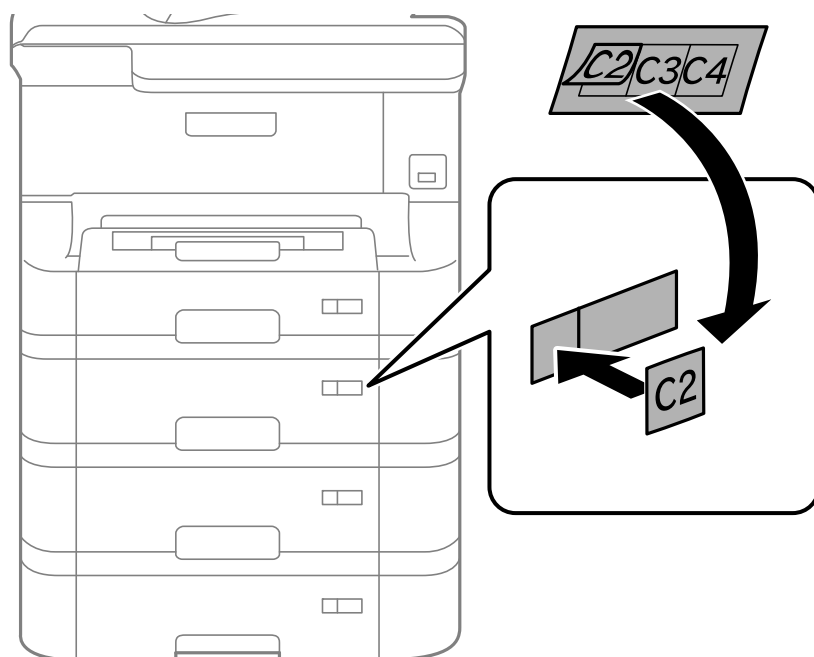
## Függelék

10. Helyezzen el egy címkét a tartóban a kazettába töltendő papír méretéről.





11. Helyezze be a papírkazetta egységet, majd a kimeneti tálcát.

12. Helyezzen a kazetta számát jelző matricát.



13. Csatlakoztassa a tápkábelt és a többi kábelt a készülékhez, majd dugja be a nyomtatót.

14. Kapcsolja be a nyomtatót a  gomb megnyomásával.

15. Nyomja meg a  gombot és ellenőrizze, hogy a **Papírbeállítás** képernyőn megjelenik-e a telepített papírkazetta egység.

**Megjegyzés:**

*Az opcionális papírkazetta egység leszerelésekor kapcsolja ki a nyomtatót, húzza ki a tápkábelt, válasszon le minden vezetékét, majd végezze el az összeszerelés lépéseit fordított sorrendben.*

Folytassa a nyomtatómeghajtó beállításával.

## Függelék

### Kapcsolódó információ

- ➔ „Opcionális papírkazetta egység kód“ 117. oldal
- ➔ „Az opcionális állvány felszerelése“ 112. oldal

## Az opcionális papírkazetta beállítása a nyomtatómeghajtóban

Az opcionális papírkazetta egység használatához meg kell adnia a szükséges információkat a nyomtatómeghajtóban.


### Az opcionális papírkazetta beállítása a nyomtatómeghajtóban - Windows

#### Megjegyzés:

Jelentkezzen be a számítógépre rendszergazdaként.

1. Nyissa meg az **Opcionális beállítások** lapot a nyomtató tulajdonságok menüpontból.
  - Windows 8.1/Windows 8/Windows Server 2012 R2/Windows Server 2012  
Válassza ki az **Asztal > Beállítások > Vezérlőpult > Eszközök és nyomtatók megtekintése** parancsot a **Hardver és hang** menüpontból. Kattintson jobb gombbal a nyomtatóra, vagy nyomja meg és tartsa lenyomva, válassza ki a **Nyomtató tulajdonságok** elemet, majd kattintson az **Opcionális beállítások** lapra.
  - Windows 7/Windows Server 2008 R2  
Kattintson az indítás gombra, majd válassza ki a **Vezérlőpult > Eszközök és nyomtatók megjelenítése** parancsot a **Hardver és hang** menüpontban. Kattintson jobb gombbal a nyomtatóra, válassza ki a **Nyomtató tulajdonságok** elemet, majd kattintson az **Opcionális beállítások** lapra.
  - Windows Vista/Windows Server 2008  
Kattintson az indítás gombra, és válassza ki a **Vezérlőpult > Nyomtatók** lehetőséget a **Hardver és hang** menüpontban. Kattintson jobb gombbal a nyomtatóra, válassza ki a **Tulajdonságok** elemet, majd kattintson az **Opcionális beállítások** lapra.
  - Windows XP/Windows Server 2003 R2/Windows Server 2003  
Kattintson az indítás gombra, majd válassza ki a **Vezérlőpult > Nyomtatók és egyéb hardverek > Nyomtatók és faxok** elemet. Kattintson jobb gombbal a nyomtatóra, válassza ki a **Tulajdonságok** elemet, majd kattintson az **Opcionális beállítások** lapra.
2. Válassza ki a **Lekérés a nyomtatóról** lehetőséget, majd nyomja kattintson a **Lekérés** gombra.  
Az **Opcionális papírforrás** információk megjelennek a **Jelenlegi nyomtató információ** lapon.
3. Kattintson az **OK** lehetőségre.

### Az opcionális papírkazetta beállítása a nyomtatómeghajtóban - Mac OS X

1. Válassza ki a **Rendszerbeállítások** elemet a  menü > **Nyomtatók és szkennerek** (vagy **Nyomtatás és szkennelés, Nyomtatás és faxolás**) menüpontban, majd válassza ki a nyomtatót. Kattintson a **Beállítások és kiegészítők > Beállítások** (vagy **Illesztőprogram**) elemre.
2. Állítsa be az **Alsó kazetta** elemet a papírkazetták számának megfelelően.
3. Kattintson az **OK** lehetőségre.

---

## Segítségkérés

### Technikai támogatási webhely

Ha további segítségre van szüksége, látogassa meg az Epson támogatási webhelyét, melynek címét alább találja. Válassza ki országát vagy régióját és látogassa meg a helyi Epson webhely támogatási részlegét. A legújabb illesztőprogramok, GYIK, kézikönyvek és egyéb letölthető anyagok is megtalálhatók a webhelyen.

<http://support.epson.net/>

<http://www.epson.eu/Support> (Európa)

Ha az Epson termék nem megfelelően működik és nem tudja megoldani a problémát, kérjen segítséget az Epson ügyfélszolgálatától.

### Kapcsolatfelvétel az Epson ügyfélszolgálattal

#### Mielőtt kapcsolatba lépne az Epsonnal

Ha az Epson termék nem megfelelően működik és a termék kézikönyvéhez adott hibaelhárítási információkkal nem tudja megoldani a problémát, kérjen segítséget az Epson ügyfélszolgálatától. Ha az Ön lakóhelyének Epson ügyfélszolgálat nem szerepel a következő listán, forduljon ahhoz a kereskedőhöz, akitől a terméket megvásárolta.

Az Epson terméktámogatási szolgálat gyorsabban tud segítséget nyújtani, ha megadja nekik a következő adatokat:

- A termék gyári száma  
(A gyári szám címkéje általában a termék hátoldalán található.)
- Termékmodell
- A termék szoftverének verziója  
(Kattintson a **Névjegy**, **Verzió információ** vagy más hasonló gombra a szoftverben.)
- A számítógép márkája és modellje
- A számítógép operációs rendszerének neve és verziószáma
- A termékkel általában használt szoftverek neve és verziószáma

#### **Megjegyzés:**

*A terméktől függően a fax tárcsázási adatait és/vagy a hálózati beállításokat a készülék a memóriában tárolhatja. A készülék meghibásodása vagy javítása esetén az adatok és/vagy beállítások elveszhetnek. Az Epson nem felelős az adatvesztésért, az adatok és/vagy beállítások biztonsági mentéséért és helyreállításáért még a garanciális időszakon belül sem. Javasoljuk, hogy készítsen biztonsági mentést vagy jegyzetet adatairól.*

### Segítség európai felhasználók számára

Az Epson terméktámogatási szolgálatának eléréséről bővebb információ a Pán-európai jótállási dokumentumban található.