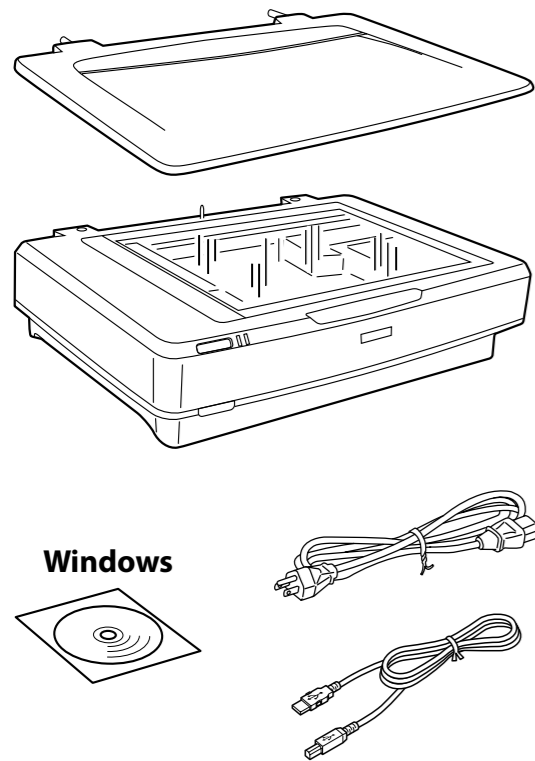


Expression 12000XL Setup Guide

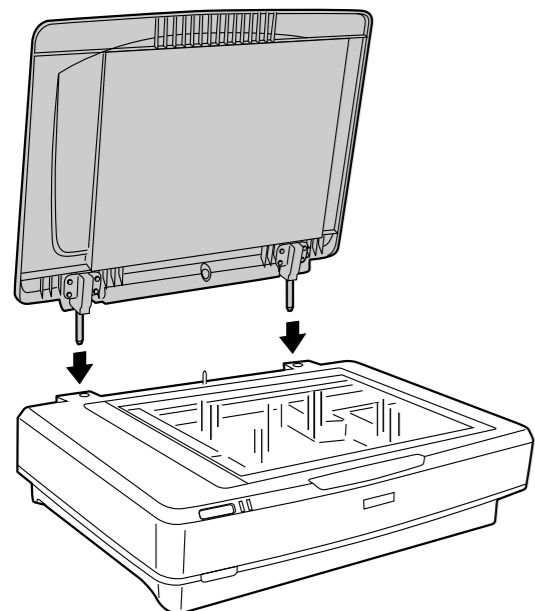


© 2016 Seiko Epson Corporation.
All rights reserved.
Printed in XXXXXX

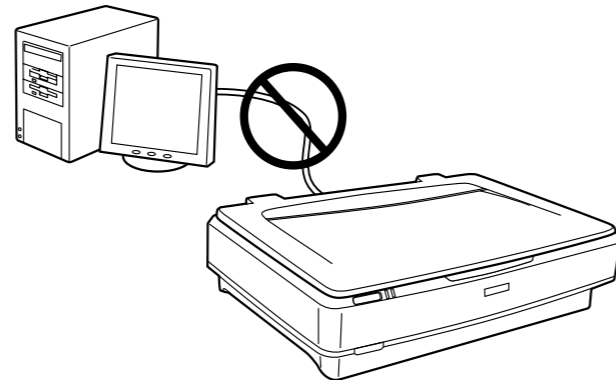
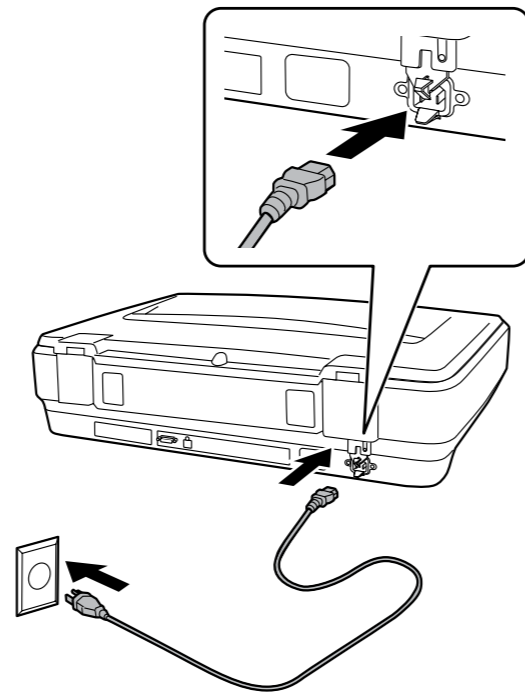
1



2



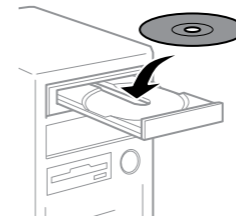
3



EN	Do not connect a USB cable unless instructed to do so.
FR	Ne branchez pas de câble USB sauf si vous y êtes invité.
DE	Schließen Sie kein USB-Kabel an, sofern Sie nicht dazu aufgefordert werden.
NL	Sluit geen USB-kabel aan tenzij u wordt gevraagd dat te doen.
IT	Non collegare a un cavo USB a meno che non sia indicato.
ES	No conecte un cable USB a menos que se le indique que lo haga.
PT	Não ligue um cabo USB a não ser que receba instruções para o fazer.
DA	Forbind ikke et USB-kabel medmindre det angives.
FI	Älä liitä USB-kaapelia, jollei niin pyydetä tekemään.
NO	Ikke koble til en USB-kabel med mindre du blir bedt om å gjøre det.

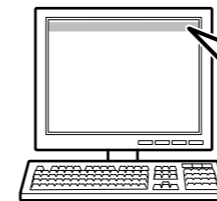
4

Windows



EN	If a Firewall alert appears, allow access for Epson applications.
FR	Si une alerte Pare-feu apparaît, autorisez l'accès aux applications Epson.
DE	Falls ein Firewall-Alarm erscheint, erlauben Sie den Zugriff für Epson-Anwendungen.
NL	Als een Firewall-waarschuwing wordt weergegeven, verleent u toegang voor Epson-toepassingen.
IT	Se compare un avviso sul firewall, consentire l'accesso alle applicazioni Epson.
ES	Si aparece una alerta de firewall, permita el acceso a las aplicaciones de Epson.
PT	Se for exibido um aviso da firewall, conceda acesso às aplicações Epson.
DA	Tillad adgang for Epson-programmer, hvis der vises en firewall-advarsel.
FI	Jos palomuurihälytys tulee näkyviin, salli käyttö Epson-sovelluksille.
NO	Hvis du får et brannmursvarsel, må du tillate tilgang for Epson-programmer.

Windows (No CD/DVD drive) Mac OS X



<http://epson.sn>

EN	Visit the website to start the setup process and install the software.
FR	Rendez-vous sur le site Web pour démarrer le processus de configuration et installer le logiciel.
DE	Besuchen Sie die Website zum Starten der Einrichtung und installieren Sie die Software.
NL	Ga naar de website om het installatieproces te starten en de software te installeren.
IT	Visitare il sito internet per avviare il processo di configurazione e installare il software.
ES	Visite el sitio web para iniciar el proceso de configuración e instalar el software.
PT	Visite o website para iniciar o processo de configuração e instalar o software.
DA	Besøg websiden for at starte opsætningsprocessen og installere softwaren.
FI	Siirry web-sivustolle käynnistääksesi asetuksen ja asentaaksesi ohjelmiston.
NO	Besøk nettsiden for å starte installasjonsprosessen og installere programvaren.

Questions?



EN	You can open the User's Guide (PDF) from the shortcut icon, or download the latest version from the following website.
FR	Vous pouvez ouvrir le Guide d'utilisation (PDF) depuis l'icône de raccourci ou télécharger la dernière version depuis le site Web suivant.
DE	Sie können das Benutzerhandbuch (PDF) über das Verknüpfungssymbol herunterladen, oder laden Sie die aktuellste Version von der folgenden Website herunter.
NL	U kunt de Gebruikershandleiding (PDF) openen via het snelkoppelingssymbool of de nieuwste versie downloaden van de volgende website.
IT	È possibile aprire la Guida utente (PDF) dall'icona di collegamento o scaricare la versione più recente dal seguente sito internet.
ES	Puede abrir el Manual de usuario (PDF) desde este icono de acceso directo o descargar la versión más reciente desde el siguiente sitio web.
PT	Pode abrir o Guia do Utilizador (PDF) através do ícone de atalho, ou transferir a versão mais recente a partir do seguinte website.
DA	Du kan åbne Brugervejledning (PDF) fra genvejsikonet eller downloade den seneste version fra følgende webside.
FI	Voit avata Käyttöopas (PDF) pikavalintakuvakkeesta tai ladata uusimman version seuraavalta web-sivustolta.
NO	Du kan åpne Brukerhåndbok (PDF) fra snarveisikonet, eller så kan du laste ned den nyeste versjonen fra følgende nettsted.

<http://www.epson.com>

Maschinenlärminformations-Verordnung 3. GPSGV: Der höchste Schalldruckpegel beträgt 70 dB(A) oder weniger gemäß EN ISO 7779.

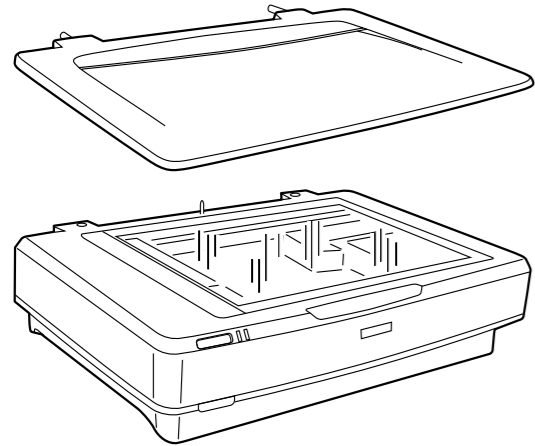
Das Gerät ist nicht für die Benutzung im unmittelbaren Gesichtsfeld am Bildschirmarbeitsplatz vorgesehen. Um störende Reflexionen am Bildschirmarbeitsplatz zu vermeiden, darf dieses Produkt nicht im unmittelbaren Gesichtsfeld platziert werden.

The contents of this manual and the specifications of this product are subject to change without notice.

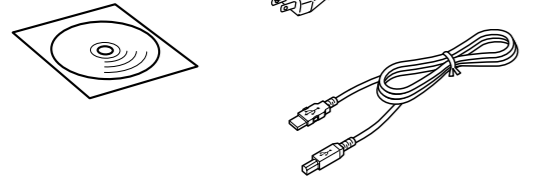


Expression 12000XL Setup Guide

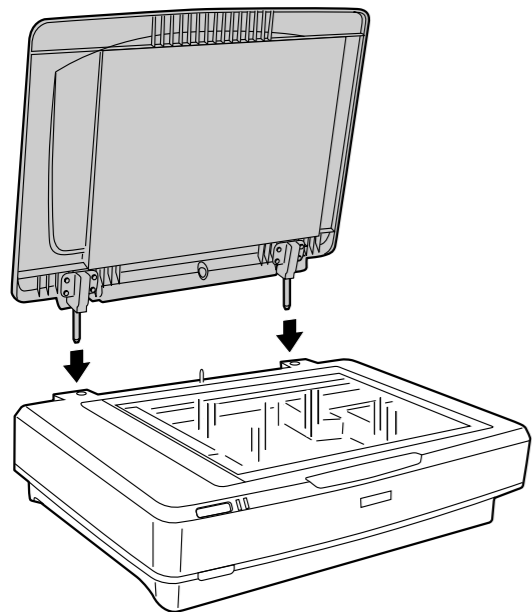
1



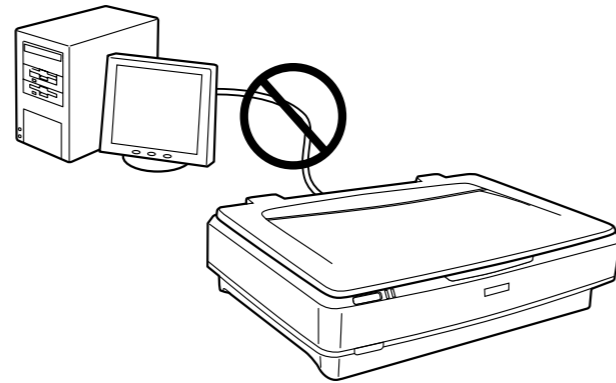
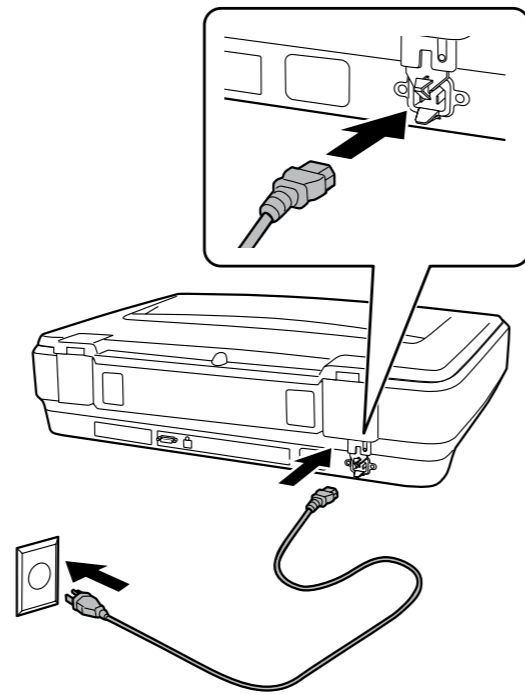
Windows



2



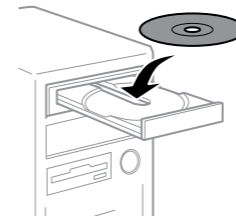
3



SV	Anslut inte en USB -kabel om du inte uppmanas att göra det.
PL	Kabla USB nie należy podłączać przed wyświetleniem polecenia podłączenia.
CS	Nepřipojujte kabel USB, dokud k tomu nebudete vyzváni.
HU	Ne csatlakoztasson USB-kábelt, ha nincs erre vonatkozó utasítás.
SK	Nepripájajte USB kábel, kým na to nedostanete pokyn.
RO	Nu conectați un cablu USB decât dacă instrucțiunile impun acest lucru.
BG	Не свързвайте USB кабел, освен ако не сте инструктирани да направите това.
LV	Nepievienojiet USB kabeli, ja nav saņemts attiecīgs norādījums.
LT	Nejunkite USB kabelio, nebent būtų nurodyta tai padaryti.
ET	Ärge ühendage USB-kaablit, kui juhend seda ei nõua.

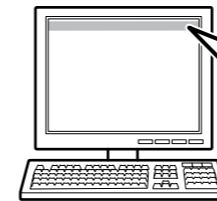
4

Windows



SV	Om en brandväggvarning visas, tillåt åtkomst för Epson -applikationer.
PL	Jeśli pojawi się alert zapory, należy zezwolić na dostęp aplikacji Epson.
CS	Pokud se objeví upozornění brány firewall, povolte přístup aplikacím Epson.
HU	Ha tűzfalal kapcsolatos figyelmeztetés jelenik meg, engedélyezze a hozzáférést az Epson-alkalmazások számára.
SK	Ak sa zobrazí upozornenie brány firewall, povolte prístup pre aplikácie Epson.
RO	Dacă apare o alertă legată de paravanul de protecție, permiteți accesul pentru aplicațiile Epson.
BG	Ако се появи предупреждение на защитната стена, разрешете достъп за приложенията на Epson.
LV	Ja parādās Firewall (ugunsmūra) brīdinājums, atļaujiet piekļuvi Epson lietotnēm.
LT	Jeigu pasirodys užkardos įspėjimas, leiskite Epson programėlių prieigą.
ET	Kui ilmub tulemürihoiatust, lubage juurdepääs Epsoni rakendustele.

Windows (No CD/DVD drive) Mac OS X



<http://epson.sn>

SV	Besök hemsidan för att starta installationsprocessen och för att installera programvaran.
PL	Odwiedź witrynę internetową, aby uruchomić proces konfiguracji i zainstalować oprogramowanie.
CS	Na tomto webu můžete zahájit nastavení a nainstalovat software.
HU	Látogasson el a webhelyre a telepítési művelet megkezdéséhez és a szoftver telepítéséhez.
SK	Ak chcete spustiť proces inštalácie a nainštalovať softvér, navštívte webovú stránku.
RO	Vizitați site-ul web pentru a iniția procesul de configurare și a instala software-ul.
BG	Посетете уеб сайта, за да стартирате процеса на настройка и да инсталирате софтуера.
LV	Apmeklējiet tīmekļa vietni, lai sāktu iestatīšanas procesu un instalētu programmatūru.
LT	Apsilankykite interneto svetainėje, kad pradėtumėte sąrankos procesą ir įdiegtumėte programinę įrangą.
ET	Külastage ülesseadmise alustamiseks ja tarkvara installamiseks veebisaiti.

Questions?



SV	Du kan öppna Användarhandbok (PDF) från genvägsikonen, eller ladda ner den senaste versionen från följande webbplats.
PL	Można otworzyć Przewodnik użytkownika (PDF), przez ikonę skrótu, lub pobrać jego najnowszą wersję z następującej witryny internetowej.
CS	Kliknutím na ikonu zástupce můžete otevřít dokument Uživatelská příručka (PDF) nebo můžete stáhnout nejnovější verzi z následujícího webu.
HU	A Használati útmutató (PDF) megnyithatja a parancsikont segítségével, vagy letöltheti a legújabb verziót a következő webhelyről.
SK	Používateľská príručka (PDF) môžete otvoriť cez ikonu odkazu alebo si stiahnite jej najnovšiu verziu z nasledujúcej webovej stránky.
RO	Puteți să deschideți Ghidul utilizatorului (PDF) prin intermediul pictogramei de comandă rapidă sau să descărcați cea mai recentă versiune de pe următorul site web.
BG	Можете да отворите Ръководство на потребителя (PDF) от иконата с прекия път или изтеглете най-новата версия от следния уеб сайт.
LV	Jūs varat atvērt Lietotāja rokasgrāmata (PDF) no saīsmes ikonas, vai lejupielādēt jaunāko versiju no tālāk norādītās tīmekļa vietnes.
LT	Galite atversti Vartotojo vadovas (PDF), paspausdami sparčiojo paleidimo piktogramą arba atsisiųsdami naujausią versiją iš toliau nurodytos interneto svetainės.
ET	Võite otsetee kaudu avada Kasutusjuhend (PDF) või uusima juhendi alla laadida järgmise veebisaidi kaudu.



<http://www.epson.com>