

DS-310

Használati útmutató

Copyright

A jelen kiadvány semmiféle része sem reprodukálható, tárolható visszakereső-rendszerben vagy vihető át bármiféle eszközzel, elektronikusan, mechanikusan, fénymásolással, felvétellel vagy bármilyen más módszerrel a Seiko Epson Corporation előzetes írásbeli engedélye nélkül. A dokumentum tartalmának felhasználására vonatkozóan nem vállalunk felelősséget. A dokumentum tartalmának felhasználásából származó károkért sem vállalunk semmiféle felelősséget. A jelen dokumentumban lévő információk csak az ezzel az Epson termékkel történő felhasználásra vonatkoznak. Az Epson nem felelős az olyan esetekért, amikor ezeket az információkat más termékekre alkalmazzák.

Sem a Seiko Epson Corporation, sem bármely leányvállalata nem vállal felelősséget a termék megvásárlójának vagy harmadik félnek olyan karáért, veszteségéért, költségéért vagy kiadásáért, amely a következőkből származik: baleset, a termék nem rendeltetésszerű vagy helytelen használata, a termék jogosulatlan módosítása, javítása vagy megváltoztatása, illetve (az Egyesült Államok kivételével) a Seiko Epson Corporation üzemeltetési és karbantartási utasításainak nem pontos betartása.

A Seiko Epson Corporation nem vállal felelősséget az olyan károkért és problémákért, amelyek a Seiko Epson Corporation által Eredeti Epson terméknek, vagy az Epson által jóváhagyott terméknek nem minősített kiegészítők vagy fogyóeszközök használatából származnak.

A Seiko Epson Corporation nem tehető felelőssé az olyan károkért, amelyek a Seiko Epson Corporation által EPSON jóváhagyott terméknek nem minősített bármely csatlakozókábel használatából következő elektromágneses interferenciából származnak.

© 2016 Seiko Epson Corporation. All rights reserved.

A kézikönyv tartalma és a termékspecifikációk minden külön figyelmeztetés nélkül módosulhatnak.

Védjegyek

- ❑ Az EPSON® bejegyzett védjegy, az EPSON EXCEED YOUR VISION vagy az EXCEED YOUR VISION pedig a Seiko Epson Corporation védjegyei.
- ❑ Microsoft®, Windows®, Windows Server®, and Windows Vista® are either registered trademarks or trademarks of Microsoft Corporation in the United States and/or other countries.
- ❑ Apple®, Mac OS®, and OS X® are trademarks of Apple Inc., registered in the U.S. and other countries.
- ❑ Adobe®, Adobe Reader®, and Acrobat® are registered trademarks of Adobe Systems Incorporated.
- ❑ Intel® is a registered trademark of Intel Corporation.
- ❑ The SuperSpeed USB Trident Logo is a registered trademark of USB Implementers Forum, Inc.
- ❑ Epson Scan 2 Software is based in part on the work of the Independent JPEG Group.
- ❑ libtiff

Copyright © 1988-1997 Sam Leffler

Copyright © 1991-1997 Silicon Graphics, Inc.

Permission to use, copy, modify, distribute, and sell this software and its documentation for any purpose is hereby granted without fee, provided that (i) the above copyright notices and this permission notice appear in all copies of the software and related documentation, and (ii) the names of Sam Leffler and Silicon Graphics may not be used in any advertising or publicity relating to the software without the specific, prior written permission of Sam Leffler and Silicon Graphics.

THE SOFTWARE IS PROVIDED "AS-IS" AND WITHOUT WARRANTY OF ANY KIND, EXPRESS, IMPLIED OR OTHERWISE, INCLUDING WITHOUT LIMITATION, ANY WARRANTY OF MERCHANTABILITY OR FITNESS FOR A PARTICULAR PURPOSE.

IN NO EVENT SHALL SAM LEFFLER OR SILICON GRAPHICS BE LIABLE FOR ANY SPECIAL, INCIDENTAL, INDIRECT OR CONSEQUENTIAL DAMAGES OF ANY KIND, OR ANY DAMAGES WHATSOEVER RESULTING FROM LOSS OF USE, DATA OR PROFITS, WHETHER OR NOT ADVISED OF THE POSSIBILITY OF DAMAGE, AND ON ANY THEORY OF LIABILITY, ARISING OUT OF OR IN CONNECTION WITH THE USE OR PERFORMANCE OF THIS SOFTWARE.

- ❑ Általános megjegyzés: Az itt használt egyéb terméknevek kizárólag az azonosítás célját szolgálják, és előfordulhat, hogy tulajdonosaik védjeggyel védték azokat. Az Epson ezekkel a védjegyekkel kapcsolatban semmiféle jogra nem tart igényt.

Tartalomjegyzék

Copyright

Védjegyek

A kézikönyvről

A kézikönyvek bemutatása.	6
Jelzések és szimbólumok.	6
A kézikönyvben használt leírások.	6
Operációsrendszer-hivatkozások.	7

Fontos utasítások

Biztonsági utasítások.	8
A másolásra vonatkozó korlátozások.	9

A szkennер alapvető leírása

Az alkatrészek megnevezése és funkcióik.	10
A kezelőpanel gombjai és jelzőfényei.	13
Gombok és jelzőfények.	13
Hibajelzések.	14
Alkalmazásokkal kapcsolatos információ.	14
Epson Scan 2.	14
Document Capture Pro/Document Capture.	14
Presto! BizCard.	15
EPSON Software Updater.	15
Információ a fogyóeszközökről.	15
A lapfelvevő görgők kódjai.	15
Az elválasztó lemez kódjai.	16

Eredetik adatai és elhelyezése

Az ADF egységéből beolvasható lapok műszaki adatai.	17
Beolvasott eredetik általános adatai.	17
Figyelmet igénylő eredetik típusai.	19
A nem beolvasható eredetik típusai.	20
A kártyanyílásból beolvasott műanyag kártyák adatai.	21
Figyelmet igénylő kártyák típusai.	21
Szabványos méretű eredetik behelyezése az ADF-be.	21
Szabványos méretű eredetik adatai.	21
Szabványos méretű eredetik behelyezése.	23
Hosszú papír behelyezése az ADF-be.	26
Hosszú papír adatai.	26

Hosszú papír behelyezése.	27
Nyugták behelyezése az ADF-be.	31
A nyugták adatai.	31
Nyugták behelyezése.	31
Vastag eredetik behelyezése az ADF-be.	35
A vastag eredetik adatai.	35
Vastag eredetik elhelyezése.	35
Borítékok behelyezése az ADF-be.	38
Borítékok adatai.	38
Borítékok behelyezése.	39
Plasztikkártyák behelyezése a kártyanyílásba.	41
A kártyanyílásból beolvasott műanyag kártyák adatai.	41
Figyelmet igénylő kártyák típusai.	42
Műanyag kártyák behelyezése.	42

Alapszintű beolvasás

Beolvasás a Epson Scan 2 használatával.	45
Az Epson Scan 2 kötelező beállításai különleges eredetikhez.	48
A beolvasási célnak megfelelő felbontás beállítása.	48
Beolvasás a Document Capture Pro használatával (Windows).	49
Beolvasás a Document Capture használatával (Mac OS X).	52
Beolvasás a lapolvasó gombjával.	54

Speciális beolvasás

Különböző méretű vagy típusú eredetik beolvasása egyenként (Automatikus behúzás mód).	56
Beolvasott képek létrehozása igény szerint.	57
Képbeállítási funkciók.	57
Beolvasott oldalak szerkesztése az Epson Scan 2 alkalmazás használatával.	64
Mentés Kereshető pdf formátumban.	65
Office formátumú fájl mentése (csak Windows esetén).	66
A mentés és átvitel különböző típusai.	67
Beolvasott képek külön mappába történő rendezése és mentése (csak Windows esetén).	67
Beolvasás felhőszolgáltatásba.	68
Feltöltés FTP-kiszolgálóra.	69
Beolvasott képek csatolása e-mailhez.	70
Beolvasott képek nyomtatása.	70

Tartalomjegyzék

Beolvasás megadott beolvasási beállítások (feladat) használatával.	71
Feladat beállítása.	71
Feladat hozzárendelése a lapolvasó gombjához.	72
Névjegyek beolvasása a Presto! BizCard szoftver használatával.	72

Karbantartás

A lapolvasó külsejének tisztítása.	74
A lapolvasó belsejének tisztítása.	74
A fogyóeszközök cseréje.	80
A lapfelvevő görgő cseréje.	80
Az elválasztó lemez cseréje.	83
Lapolvasások számának alaphelyzetbe állítása.	85
Energiatakarékosság.	86
A lapolvasó szállítása.	87
Alkalmazások és belső vezérlőprogram frissítése.	88

Hibaelhárítás

Szkenner problémák.	90
A lapolvasó jelzőfényei hibát jeleznek.	90
A lapolvasó nem kapcsol be.	90
Beolvasás elindításával kapcsolatos problémák.	91
Az Epson Scan 2 alkalmazás nem indítható el.	91
Nem indul el a megfelelő alkalmazás a lapolvasó valamelyik gombjának megnyomásakor.	91
Papíradagolással kapcsolatos problémák.	91
Több eredeti behúzása.	91
Elakadt eredetik eltávolítása a lapolvasóból.	92
Az eredetik elpiszkolódnak.	93
Hosszú ideig tart a beolvasás.	93
A beolvasott képpel kapcsolatos problémák.	94
A beolvasott szöveg vagy képek elmosódottak.	94
Egyenes vonalak jelennek meg az ADF egységből történő beolvasáskor.	94
A képminőség durva.	94
A beolvasott kép kiterjesztése vagy zsugorítása.	95
A képek háttérben túloldali tartalom jelenik meg.	95
Moiré-minták (hálószerű árnyékok) láthatók.	96
Az eredeti méretének automatikus észlelése esetén az eredeti széle nincs beolvasva.	96
Kereshető pdf formátumban történő mentéskor a szöveg felismerése nem megfelelő.	96
A beolvasott képpel kapcsolatos problémák nem oldhatók meg.	97
Alkalmazások eltávolítása és telepítése.	98

Alkalmazások eltávolítása.	98
Alkalmazások telepítése.	99

Műszaki adatok

A lapolvasó műszaki adatai.	101
Méretadatok.	102
Elektromos adatok.	102
A lapolvasó elektromos adatai.	102
Hálózati adapter — elektromos adatok.	102
Környezeti feltételek.	103
Rendszerkövetelmények.	103

Szabványok és engedélyek

Szabványok és engedélyek az USA típusokhoz.	104
Szabványok és engedélyek az európai modellekhez	104
Szabványok és engedélyek az ausztráliai típusokhoz.	104

Segítségkérés

Technikai támogatási webhely.	105
Kapcsolatfelvétel az Epson ügyfélszolgálattal.	105
Mielőtt kapcsolatba lépne az Epsonnal.	105
Segítség európai felhasználók számára.	105
Segítség tajvani felhasználók részére.	106
Segítség ausztrál felhasználók részére.	106
Segítség szingapúri felhasználók részére.	107
Segítség thaiiföldi felhasználók részére.	107
Segítség vietnami felhasználók részére.	107
Segítség indonéz felhasználók részére.	108
Segítség hongkongi felhasználók részére.	109
Segítség malajziai felhasználók részére.	110
Segítség indiai felhasználók részére.	110
Segítség Fülöp-szigeteki felhasználók részére.	111

A kézikönyvről

A kézikönyvek bemutatása

A következő használati útmutatók legújabb verzióit az Epson weboldalán érheti el.

<http://www.epson.eu/Support> (Európa)

<http://support.epson.net/> (Európán kívül)

- Üzembe helyezési útmutató (nyomtatott kézikönyv)

Az útmutatóban a termék üzembe helyezésével és az alkalmazás telepítésével kapcsolatos tudnivalókat találja.

- Használati útmutató (digitális kézikönyv)

A termék használatával, a karbantartással és a problémák elhárításával kapcsolatos tudnivalókat tartalmazza.

A fenti kézikönyvek fellapozásán kívül lásd a különféle Epson alkalmazásokhoz mellékelt súgókat.

Jelzések és szimbólumok



Figyelem!

A testi sérülések elkerülése érdekében gondosan betartandó utasítások.



Fontos:

A készülék károsodásának elkerülése érdekében figyelembe veendő utasítások.

Megjegyzés:

Kiegészítő és referencia információt biztosít.

Kapcsolódó információ

➔ A kapcsolódó fejezetekhez vezető hivatkozások.

A kézikönyvben használt leírások

- A képernyőképek Windows 10 vagy Mac OS X v10.10.x operációs rendszeren készültek. A képernyőkön megjelenő tartalom a készülék típusától és az adott helyzettől függően változik.
- A kézikönyv ábrái kizárólag hivatkozási célt szolgálnak. Annak ellenére, hogy kismértékben eltérhetnek az aktuális terméktől, a kezelési módszerek megegyeznek.

Operációsrendszer-hivatkozások

Windows

Ebben a kézikönyvben a „Windows 10”, „Windows 8.1”, „Windows 8”, „Windows 7”, „Windows Vista”, „Windows XP”, „Windows Server 2012 R2”, „Windows Server 2012”, „Windows Server 2008 R2”, „Windows Server 2008”, „Windows Server 2003 R2” és a „Windows Server 2003” kifejezések a következő operációs rendszerekre vonatkoznak. Ezen felül a „Windows” kifejezés az összes verzióra vonatkozik.

- Microsoft® Windows® 10 operációs rendszer
- Microsoft® Windows® 8.1 operációs rendszer
- Microsoft® Windows® 8 operációs rendszer
- Microsoft® Windows® 7 operációs rendszer
- Microsoft® Windows Vista® operációs rendszer
- Microsoft® Windows® XP operációs rendszer Service Pack 3
- Microsoft® Windows® XP Professional x64 Edition operációs rendszer Service Pack 2
- Microsoft® Windows Server® 2012 R2 operációs rendszer
- Microsoft® Windows Server® 2012 operációs rendszer
- Microsoft® Windows Server® 2008 R2 operációs rendszer
- Microsoft® Windows Server® 2008 operációs rendszer
- Microsoft® Windows Server® 2003 R2 operációs rendszer
- Microsoft® Windows Server® 2003 operációs rendszer Service Pack 2

Mac OS X

Ebben a kézikönyvben a „Mac OS X v10.11.x” kifejezés az OS X El Capitan, a „Mac OS X v10.10.x” kifejezés az OS X Yosemite, a „Mac OS X v10.9.x” kifejezés az OS X Mavericks és a „Mac OS X v10.8.x” kifejezés az OS X Mountain Lion operációs rendszerre vonatkozik. Ezenfelül a „Mac OS X” kifejezés a „Mac OS X v10.11.x”, „Mac OS X v10.10.x”, „Mac OS X v10.9.x”, „Mac OS X v10.8.x”, „Mac OS X v10.7.x” és a „Mac OS X v10.6.8” operációs rendszerre vonatkozik.

Fontos utasítások

Biztonsági utasítások

A termék biztonságos használata érdekében az összes utasítást olvassa el és tartsa be. A későbbi tájékozódás érdekében őrizze meg ezt a kézikönyvet. Továbbá tartsa be a terméken feltüntetett összes figyelmeztetést és előírást.

- A terméken alkalmazott szimbólumok egy része a biztonságot és a termék megfelelő használatát szolgálja. A szimbólumok jelentésének megismeréséhez keresse fel az alábbi webhelyet.
<http://support.epson.net/symbols>
- Helyezze a terméket stabil, sík felületre, amely minden irányban nagyobb a terméknél. Ha a terméket fal mellé teszi, hagyjon legalább 10 cm-t a termék hátulja és a fal között.
- A terméket helyezze olyan közel a számítógéphez, hogy ne feszüljön meg a csatlakozókábel. Tilos a terméket és a hálózati adaptert a szabadban, szennyezett vagy poros területen, víz közelében, hőforrás mellett, illetve ütés- és rázkódásveszélyt hordozó, magas hőmérsékletű vagy páratartalmú, valamint közvetlen napfénynek kitett, erős fényforrásokhoz közeli, gyors hőmérséklet- és páratartalom-változások jellemezte helyeken elhelyezni és tárolni.
- Nedves kézzel ne használja.
- Tegye a terméket elektromos csatlakozóaljzat közelébe, ahol az adapter kihúzása nem ütközik nehézségbe.
- Vigyázzon, hogy a hálózati adapter ne legyen kitéve dörzsölődésnek, ne érintkezzen éles felületekkel, ne gyűrődjön és ne gubancolódjon össze. Ne tegyen tárgyakat a kábelre, és ne helyezze a hálózati adaptert vagy a kábelt úgy, hogy azokra rá lehessen lépni vagy beléjük lehessen botlani. Különösen ügyeljen arra, hogy a kábel vége egyenes legyen.
- Csak a termékhez mellékelt tápkábelt használja, és a kábelt ne használja más berendezésekhez. Más kábelek ezzel a termékkel, illetve a mellékelt tápkábel más berendezésekkel történő használata tüzet vagy áramütést okozhat.
- Csak a termékhez mellékelt hálózati adaptert és USB-kábelt használja. Bármely más adapter vagy USB-kábel használata tüzet, áramütést vagy sérülést okozhat.
- A hálózati adapter azzal a berendezéssel használható, amelyhez melléktük. Ne próbálja meg más elektronikus eszközökkel használni, hacsak a kézikönyv erről másképpen nem rendelkezik.
- Csak a hálózati adapter címkéjén feltüntetett áramforrást használja, és közvetlenül egy szabványos, a helyi biztonsági előírásoknak megfelelő beltéri dugaszolóaljzathoz nyerjen áramot a tápkábelen keresztül.
- Ha a terméket a kábellel számítógéphez vagy más eszközhöz csatlakoztatja, ügyeljen a csatlakozók helyes irányára. Minden csatlakozó csak egyféleképpen dugható be helyesen. Ha egy csatlakozót rossz irányban dug be, a kábellel összekötött mindkét eszköz megsérülhet.
- Ne használjon olyan konnektort, amely gyakran ki- és bekapcsolódó készülékekkel (például fénymásolókkal vagy légkondicionáló rendszerekkel) azonos áramkörön van.
- Ha hosszabbító kábellel használja a terméket, ügyeljen arra, hogy az összes csatlakoztatott berendezés amperben mért áramfelvétele ne haladja meg a hosszabbító engedélyezett áramerősségét. Arra is ügyeljen, hogy a fali aljzatba csatlakozó összes készülék együttes áramfelvétele ne haladja meg a fali aljzat engedélyezett áramleadását.
- Semmilyen körülmények között se szedje szét, módosítsa vagy próbálja meg megjavítani a hálózati adaptert vagy a terméket, kivéve, ha azokról a termék útmutatóiban részletesen írtak.
- Ne helyezzen semmit a készülékek nyílásaiba, mivel feszültség alatt álló pontokhoz érhet hozzá, vagy rövidzárlatot okozhat. Óvakodjon az áramütés veszélyét rejtő helyzetektől.

Fontos utasítások

- Ha a csatlakozó megsérül, cserélje ki a tápkábelt, vagy javíttassa meg egy szakképzett villanyszerelővel. Ha a csatlakozóban biztosítékok vannak, akkor cserélje ki azokat megfelelő méretűre és teljesítményűre.
- Húzza ki a terméket és a hálózati adaptert a konnektorból, majd forduljon minősített szakemberhez, ha a következő helyzetek bármelyike előfordulna: a hálózati adapter vagy a csatlakozódugasz sérült; folyadék került a termékbe vagy a hálózati adapterbe; a terméket vagy a hálózati adaptert leejtették vagy a burkolat megsérült; a termék vagy a hálózati adapter nem a megszokott módon működik, vagy a teljesítmény feltűnően megváltozott. (Ne módosítsa olyan vezérlőeszközök beállításait, amelyeket a használati utasítások nem ismertetnek.)
- Tisztítás előtt húzza ki a terméket és a hálózati adaptert a konnektorból. Csak nedves kendővel tisztítsa. Ne használjon folyékony vagy aeroszolos tisztítószert, kivéve, ha azokról a termék útmutatóiban részletesen írtak.
- Ha hosszabb ideig nem szándékozik használni a terméket, húzza ki a hálózati adaptert a konnektorból.
- A fogyóeszközöket a helyi hatóságok rendelkezéseinek megfelelően ártalmatlanítsa. Ne szerelje szét őket.

A másolásra vonatkozó korlátozások

A termék kezelői kötelesek betartani az alábbi korlátozásokat, biztosítva ezzel a termék felelősségteljes és jogszerű használatát.

A törvény tiltja a következők másolását:

- Bankjegy, érme, állami kibocsátású értékpapír, államkötvény, önkormányzati értékpapír
- Használatlan postabélyeg, nyomtatott bélyeget tartalmazó levelezőlap és minden egyéb, érvényes postai jelölést tartalmazó hivatalos postai cikk
- Állami illetékbélyeg és a jogi eljárások betartásával kibocsátott értékpapírok

A következő dolgok másolásakor körültekintően járjon el:

- Magánkibocsátású értékpapírok (részvény, pénzre váltható utalvány, csekk stb.), bérlet, engedményre feljogosító utalványok stb.
- Útlevel, vezetői engedély, alkalmassági tanúsítvány, behajtási engedély, ebédjegy, utalvány stb.

Megjegyzés:

Ezek másolása törvénybe ütköző lehet.

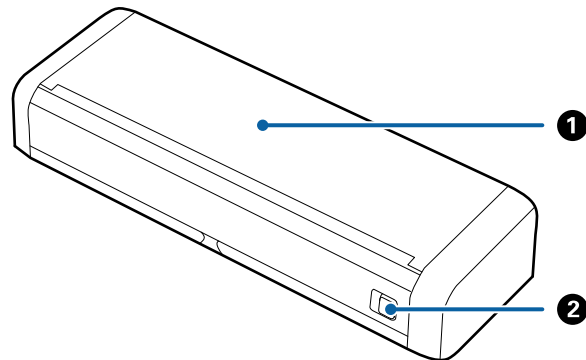
A szerzői jogvédelem alá eső anyagok felelősségteljes felhasználása:

A termékek szerzői jogvédelem alá eső anyagok jogosulatlan másolására is felhasználhatók. Hacsak nem egy hozzáértő jogász tanácsa szerint jár el, a közzétett anyagok lemásolása előtt mindig kérje ki a szerzői jog tulajdonosának engedélyét.

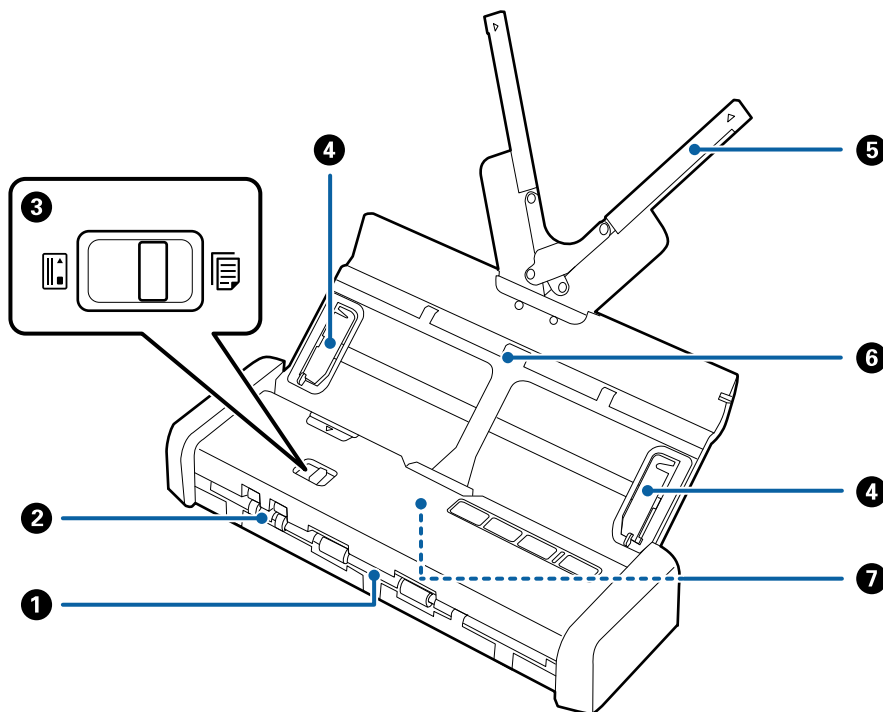
A szkennер alapvető leírása

Az alkatrészek megnevezése és funkcióik

Elülső oldal





1	Adagolótálca	Csúsztassa balra a bemeneti tálca nyitókarját, majd nyissa fel az adagolótálcat a felemelésével.
2	Adagolótálca nyitókarja	

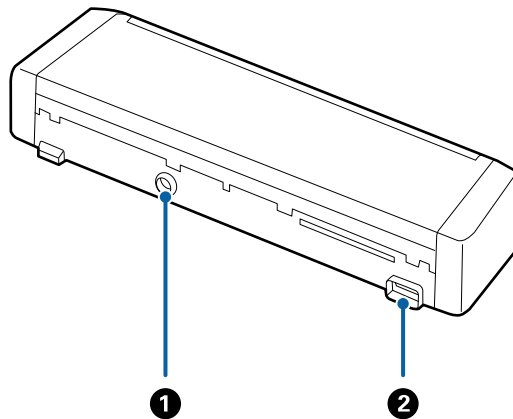


1	Kimeneti nyílás	Kiadja a beolvasott eredetiket.
2	Kártyanyílás	Műanyag kártyákat adagol be. Ha egy kicsit becsúsztat egy műanyag kártyát a kártyanyílásba, akkor az eszköz automatikusan a kezdő pozícióba igazítja a kártyát.

A szkennер alapvető leírása

3	Adagoló kiválasztó	Beállítja, hogy az adagoló kiválasztó műanyag kártyákat vagy más eredetiket olvasson be.		
			ADF (beolvasás)	Beolvassa az eredetiket az ADF segítségével
			Kártya (beolvasás)	Beolvassa a műanyag kártyákat a kártyanyíláson keresztül
4	Élvezetők	Az eredetiket egyenesen vezetik a lapolvasóba. Csúsztassa őket az eredetik széleihez.		
5	Adagolótálca bővítője	Az eredetik betöltését végzi. Ha az eredetik túl nagyok az adagolótálcához, akkor húzza ki a tálcabővítőt. Ez megakadályozza, hogy a papír felpöndörödjön és papírelakadást okozzon. Ne helyezzen műanyag kártyát az adagolótálcába. Helyezze inkább a kártyanyílásba.		
6	Adagolótálca			
7	ADF (Automatic Document Feeder)	Automatikusan adagolja a betöltött eredetiket		

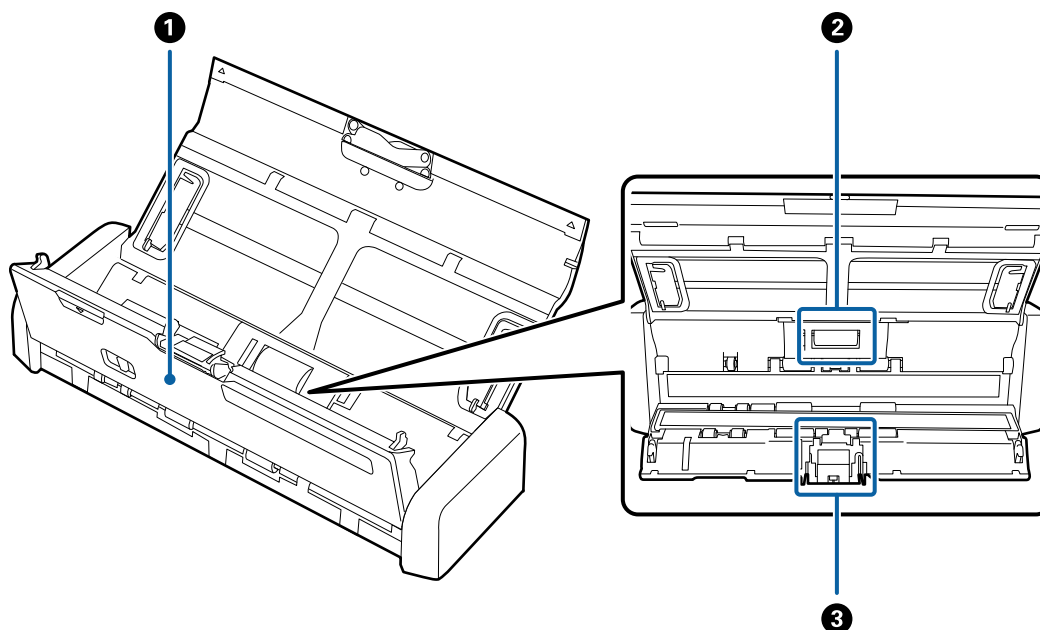
Hátsó oldal



1	Egyenáramú csatlakozó	A hálózati adapterhez csatlakozik.
2	USB-port	Az USB-kábelt csatlakoztatja.

A szkennер alapvető leírása

Belső rész



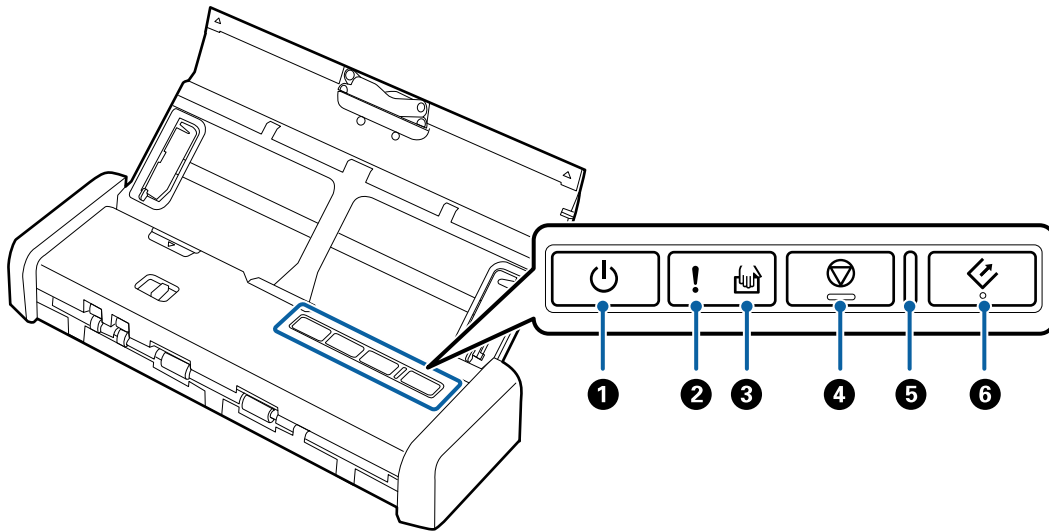
1	Lapolvasó fedele	Húzza felfelé a lapolvasó szélét óvatosan a ▼ jelnél, ha megszeretné tisztítani a lapolvasó belsejét, illetve el szeretné távolítani az elakadt papírt.
2	Lapfelvevő görgő	Az eredeti adagolását végzi. Ezt ki kell cserélni, ha a beolvasások száma túllépi a megadott papírszámot.
3	Elválasztó lemez	Az eredeti egyenkénti adagolását végzi. Ezt ki kell cserélni, ha a beolvasások száma túllépi a megadott papírszámot.

Kapcsolódó információ

➔ „A lapolvasó belsejének tisztítása“ 74. oldal

A kezelőpanel gombjai és jelzőfényei

Gombok és jelzőfények



1		Be-/kikapcsoló gomb	A lapolvasó be-, illetve kikapcsolása.	
2		Hiba jelzőfény	Hiba történt. További részletek a „Jelzőfényes hibajelzések” részben találhatóak.	
3		Automatikus adagolási mód jelzőfény	A lapolvasó Automatikus adagolási módban van. A beolvasás akkor indul, amikor az adagolótálcába egy eredeti helyeznek.	
4		Leállítás gomb	<input type="checkbox"/> A lapolvasás törlése. <input type="checkbox"/> Az automatikus betöltés üzemmód befejezése.	
5	-	Készlet jelzőfény	Be	A lapolvasó készen áll a használatra. Amikor az eredetiket az ADF-be adagolják, a fény világosabb.
			Villog	A lapolvasó beolvasást végez, beolvasásra vár, feldolgozást végez vagy alvó üzemmódban van.
			Ki	A lapolvasó nem használható, mert ki van kapcsolva vagy hiba történt.
6		Start gomb	<input type="checkbox"/> Elindítja a beolvasást. <input type="checkbox"/> Ezt a gombot a lapolvasó belsejének tisztítása esetén nyomja meg.	





Kapcsolódó információ

- ➔ „Műanyag kártyák behelyezése“ 42. oldal
- ➔ „A lapolvasó belsejének tisztítása“ 74. oldal
- ➔ „Hibajelzések“ 14. oldal

A szkennер alapvető leírása

Hibajelzések

A lapolvasó hibái

Jelzés	Probléma	Megoldás
 A készenlét jelzőfény villog	Papírelakadás vagy dupla behúzás történt.	Nyissa ki a lapolvasó fedelét, majd távolítsa el az elakadt eredetiket. Csukja be a fedelet a hibajelzés megszüntetéséhez. Töltse be ismét az eredetiket.
	A lapolvasó fedele nyitva van.	Csukja be a lapolvasó fedelét.
 A készenlét jelzőfény villog Folyamatosan villog	Súlyos hiba történt.	Kapcsolja ki az eszközt, majd kapcsolja be újra. Ha a hiba továbbra is fennáll, forduljon a helyi viszonteladóhoz.
  Világít	A lapolvasó helyreállítási üzemmódban indult el, mert a belső vezérlőprogram frissítése sikertelen volt.	A belső vezérlőprogram frissítésének megismétléséhez kövesse az alábbi lépéseket. <ol style="list-style-type: none"> Győződjön meg róla, hogy a hálózati adapter csatlakozik a lapolvasóhoz. További útmutatásért keresse fel az Epson helyi webhelyét.

Kapcsolódó információ

➔ [„Elakadt eredetik eltávolítása a lapolvasóból“ 92. oldal](#)

Alkalmazásokkal kapcsolatos információ

Ez a fejezet a lapolvasóhoz elérhető szoftvertermékeket ismerteti. A legfrissebb szoftver az Epson webhelyéről telepíthető.

Epson Scan 2

Az Epson Scan 2 egy sokféle beolvasási beállítást lehetővé tevő illesztőprogram a lapolvasó vezérléséhez. Lehetővé teszi különálló alkalmazásként vagy TWAIN-megfelelőségű alkalmazásszoftver használatával történő elindítását is.

Az alkalmazás használatának részletes leírásáért lásd az Epson Scan 2 súgóját.

Document Capture Pro/Document Capture

Ez az alkalmazás lehetőséget nyújt az oldalak átrendezésére vagy a képadat helyes forgatására és az adat elmentésére, elküldésére e-mailben, kiszolgálóra küldésére vagy felhőszolgáltatásba küldésére. A gyakran használt beolvasási beállítások, névvel (például „feladat”) történő regisztrálásával, majd a „feladat” egyszerű kiválasztásával is elvégezhető a beolvasás.

A Document Capture Pro alkalmazás csak Windows esetén érhető el. Mac OS X esetében a Document Capture használandó.

A szkennер alapvető leírása

Az alkalmazás használatának részletes leírásáért lásd az Document Capture Pro súgóját.

Presto! BizCard

A Presto! BizCard (a NewSoft terméke) teljes körű kapcsolatkezelő funkciókat biztosít a névjegyek gépelés nélküli hozzáadásához. A BizCard felismerő rendszer használatával a névjegyek beolvashatók, szerkeszthetők és szinkronizálhatók a leggyakrabban használt személyi adatbázis-kezelő szoftverrel. A kapcsolattartási információk egyszerűen menthetők és kezelhetők.

EPSON Software Updater

Az EPSON Software Updater egy olyan alkalmazás, amely az interneten új és frissített szoftvereket keres, illetve telepít.

A lapolvasó digitális kézikönyve is frissíthető.

Megjegyzés:

A Windows Server operációs rendszerekhez nincs támogatás.

Információ a fogyóeszközökről

A lapfelvevő görgők kódjai

Az alkatrészeket akkor kell lecserélni, ha a beolvasások száma túllépi a megadott számot. A beolvasások aktuális száma az Epson Scan 2 Utility alkalmazásban ellenőrizhető.



Alkatrész neve	Kódok	Életciklus
Lapfelvevő görgő	B12B819251 B12B819261 (csak Kína esetén) B12B819311 (csak India, Banglades, Bhután, Maldív-szigetek, Srí Lanka és Nepál esetén)	100,000*

* Ennek a számnak az elérése eredeti Epson tesztpapírok használatával, egymást követő beolvasással történt, és útmutatóul szolgál a csereciklushoz. A csereciklus a különböző, például sok papírpont okozó vagy durva felületű, az életciklust rövidítő papírtípusoktól függően változhat.

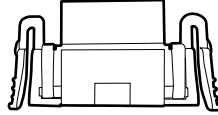
Kapcsolódó információ

- ➔ „A lapfelvevő görgő cseréje“ 80. oldal
- ➔ „Lapolvasások számának alaphelyzetbe állítása“ 85. oldal

A szkennер alapvető leírása

Az elválasztó lemez kódjai

Az alkatrészeket akkor kell lecserélni, ha a beolvasások száma túllépi a megadott számot. A beolvasások aktuális száma az Epson Scan 2 Utility alkalmazásban ellenőrizhető.



Alkatrész neve	Kódok	Életciklus
Elválasztó lemez	B12B819271 B12B819281 (csak Kína esetén) B12B819321 (csak India, Banglades, Bhután, Maldív-szigetek, Srí Lanka és Nepál esetén)	10,000*

* Ennek a számnak az elérése eredeti Epson tesztpapírok használatával, egymást követő beolvasással történt, és útmutatóul szolgál a csereciklushoz. A csereciklus a különböző, például sok papírport okozó vagy durva felületű, az életciklust rövidítő papírtípusoktól függően változhat.

Kapcsolódó információ

- ➔ „Az elválasztó lemez cseréje“ 83. oldal
- ➔ „Lapolvasások számának alaphelyzetbe állítása“ 85. oldal

Eredetik adatai és elhelyezése

Az ADF egységbe beolvasható lapok műszaki adatai

Ez a fejezet az ADF egységbe betölthető eredetik adatait és feltételeit ismerteti.

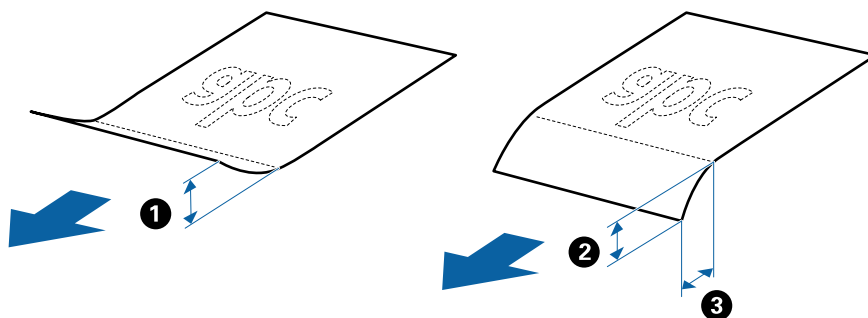
Beolvasott eredetik általános adatai

Eredeti típusa	Vastagság	Méret
Sima papír	51,8–128 g/m ²	Maximum: 215,9×1 117,6 mm (8,5×44 hüv.)
Finom papír	50,8×70 mm – 100×148 mm (2×2,8 hüv. – 3,9×5,8 hüv.):	Minimum: 50,8×70 mm (2,0×2,8 hüv.)
Újrahasznosított papír	51,8–230 g/m ²	A betölthető méret a papírtípustól függően változik.
Levelezőlap		
Névjegy		
Borítékok		

Megjegyzés:

- Minden eredetinek laposnak kell lennie a vezetőélnél.
- Ügyeljen rá, hogy az eredetik vezetőélének felgyűrődései a következő tartományon belül maradjanak.

Az ❶ és ❷ 2 mm vagy kevesebb kell, hogy legyen, amikor a ❸ legalább 30 mm.



Szabványos méretű eredetik adatai

Az alábbiakban az ADF-be betölthető szabványos méretű eredetik adatai láthatók.

Eredeti adatai és elhelyezése

Méret	Mértékegység	Vastagság	Papírtípus	Betöltési kapacitás*
A4	210×297 mm (8,3×11,7 hüv.)	51,8–128 g/m ²	Sima papír Finom papír Újrahasznosított papír	Az eredeti kötegének vastagsága: kisebb mint 2 mm (0,07 hüv.) 64 g/m ² : 25 lap 80 g/m ² : 20 lap 128 g/m ² : 12 lap A betöltési kapacitás a papírtípustól függően változik.
Letter	215,9×279,4 mm (8,5×11 hüv.)			
Legal	215,9×355,6 mm (8,5×14 hüv.)			
B5	182×257 mm (7,2×10,1 hüv.)			
A5	148×210 mm (5,8×8,3 hüv.)			
B6	128×182 mm (5,0×7,2 hüv.)			
A6	105×148 mm (4,1×5,8 hüv.)			
Névjegy	55×89 mm (2,1×3,4 hüv.)	128–230 g/m ²		Az eredeti kötegének vastagsága: kisebb mint 2 mm (0,07 hüv.) 190 g/m ² : 8 lap 220 g/m ² : 6 lap
Levelezőlapok	100×148 mm (3,9×5,8 hüv.)	128–230 g/m ²	Sima papír Finom papír Újrahasznosított papír	Az eredeti kötegének vastagsága: kisebb mint 2 mm (0,07 hüv.) 190 g/m ² : 8 lap 220 g/m ² : 6 lap

* Beolvasás közben az eredeti akár a maximális kapacitásig újra feltölthetők.

Hosszú papír adatai

Az alábbiakban a lapolvasóba betölthető hosszú papírok adatai láthatók.

Méret	Vastagság	Papírtípus	Betöltési kapacitás
Szélesség: 50,8–215,9 mm (2,0–8,5 hüv.) Hossz: 368,3–1117,6 mm (14,5×44 hüv.)	51,8–128 g/m ²	Sima papír Finom papír Újrahasznosított papír	1 lap

A nyugták adatai

Az alábbiakban a lapolvasóba betölthető nyugták adatai láthatók.

Eredetiki adatai és elhelyezése

Méret	Vastagság	Papírtípus	Betöltési kapacitás
Maximum: 76,2×355,6 mm (3,0×14 hüv.) Minimum: 76,2×76,2 mm (3,0×3,0 hüv.)	53–77 g/m ²	Sima papír Finom papír Újrahasznosított papír	1 lap*

* A nyugták beolvasásakor az Automatikus lapadagolási mód használandó. Egyszerre csak egy nyugta adagolható be, és a jó minőségű beolvasás érdekében tartania kell a nyugtát.

A vastag eredetiki adatai

Az alábbiakban azon vastag eredetiki, így például a névjegykártyák és levelezőlapok adatait láthatja, amelyeket betölthet a lapolvasóba.

Méret	Vastagság	Betöltési kapacitás	Betöltési irány
50,8×70 mm – 100×148 mm (2×2,8 hüv. – 3,9×5,8 hüv.)	128–230 g/m ²	Az eredetiki kötegének vastagsága: kevesebb, mint 2 mm (0,07 hüv.) 190 g/m ² : 8 lap 220 g/m ² : 6 lap	Függőleges (álló)

Borítékok adatai

Az alábbiakban a lapolvasóba betölthető borítékok adatai láthatók.

Mértékegység	Vastagság	Betöltési kapacitás
120×235 mm (4,72×9,25 hüv.)	0,38 mm (0,015 hüv.) vagy kevesebb	1 boríték
92×165 mm (3,62×6,50 hüv.)		

Figyelmet igénylő eredetiki típusai

Előfordulhat, hogy a következő típusú eredetiki beolvasása sikertelen.

- Egyetlen felületű, például dombornyomott fejleces papír.
- Ráncokkal vagy hajtási vonalakkal rendelkező eredetiki
- Címkékkel vagy matricákkal rendelkező eredetiki
- Önátíró papír
- Felpöndörödött eredetiki
- Bevonatos papír
- Hőpapír
- Lyukas eredetiki
- Hajtogatott éleket tartalmazó eredetiki

Eredetik adatai és elhelyezése

- 355,6 mm (14 hüvelyk) hosszt meghaladó nyugták
- Vastag eredetik

Megjegyzés:

- Az önátíró papír olyan vegyi anyagokat tartalmaz, amelyek károsíthatják a görgőket, ezért ha gyakran történik papírelakadás, akkor tisztítsa meg a felvevő és az elválasztó lemezt.*
- A címkéket vagy matricákat erősen az eredetihez kell ragasztani, és a ragasztóanyag nem kerülhet ki alóluk.*
- A felpöndörödött eredetiket beolvasás előtt próbálja meg kisimítani.*

Kapcsolódó információ

- ➔ [„Karbantartás“ 74. oldal](#)

A nem beolvasható eredetik típusai

A következő típusú eredetik beolvasása tilos.

- Fényképek
- Fotópapír
- Füzetek
- Nem papíralapú eredetik (például műanyag iratgyűjtők, textíliák és fémfólia)
- Tűzőkapcsot vagy gemkapcsot tartalmazó eredetik
- Ragasztóval összeerősített eredetik
- Tépett eredetik
- Erősen gyűrött vagy felpöndörödött eredetik
- Átlátszó eredetik, például írásvetítő fóliák
- Önindigós eredetik
- Nedves tintával rendelkező eredetik
- Öntapadós jegyzetlapokkal összeerősített eredetik
- Perforált eredetik
- Az ISO781A ID-1 típusnak megfelelő műanyag kártyák*
- ISO781A ID-1 méretű laminált kártyák*

* Ezeket a kártyákat a kártyanyílásból lehet beolvasni.

Kapcsolódó információ

- ➔ [„Szabványos méretű eredetik behelyezése az ADF-be“ 21. oldal](#)
- ➔ [„Hosszú papír behelyezése az ADF-be“ 26. oldal](#)
- ➔ [„Nyugták behelyezése az ADF-be“ 31. oldal](#)
- ➔ [„Vastag eredetik behelyezése az ADF-be“ 35. oldal](#)
- ➔ [„Borítékok behelyezése az ADF-be“ 38. oldal](#)
- ➔ [„Plasztikkártyák behelyezése a kártyanyílásba“ 41. oldal](#)

A kártyanyílásból beolvasott műanyag kártyák adatai

Az alábbiakban a kártyanyílásból betölthető műanyag kártyák adatai láthatók.

Megjegyzés:

- A műanyag kártyákat az eszköz elején található kártyanyílásból olvashatja be. Az ADF-ből ilyenkor nem végezhető beolvasás.
- Annak ellenére, hogy nem olvashat be az ADF-ből, maradhat az ADF a **Dokumentumforrás** beállítása az Epson Scan 2 programban.

Méret	Kártya típusa	Vastagság	Betöltési kapacitás	Betöltési irány
ISO781A ID-1 típus 54,0×85,6 mm (2,1×3,3 hüv.)	Dombornyomás nélkül	1,0 mm (0,04 hüv.) vagy kevesebb	1 kártya	Függőleges (álló)

Figyelmet igénylő kártyák típusai

Előfordulhat, hogy a következő típusú kártyák beolvasása sikertelen.

- ISO781A ID-1 típusú műanyag kártyák dombornyomással (a vastagságnak legfeljebb 1,24 mm-nek (0,05 hüv.) kell lennie)
- ISO781A ID-1 méretű laminált kártyák (a vastagságnak legfeljebb 0,6 mm-nek (0,02 hüv.) kell lennie)

Kapcsolódó információ

- ➔ [„Plasztikkártyák behelyezése a kártyanyílásba“ 41. oldal](#)

Szabványos méretű eredetiki behelyezése az ADF-be

Szabványos méretű eredetiki adatai

Az alábbiakban az ADF-be betölthető szabványos méretű eredetiki adatai láthatók.

Eredeti adatai és elhelyezése

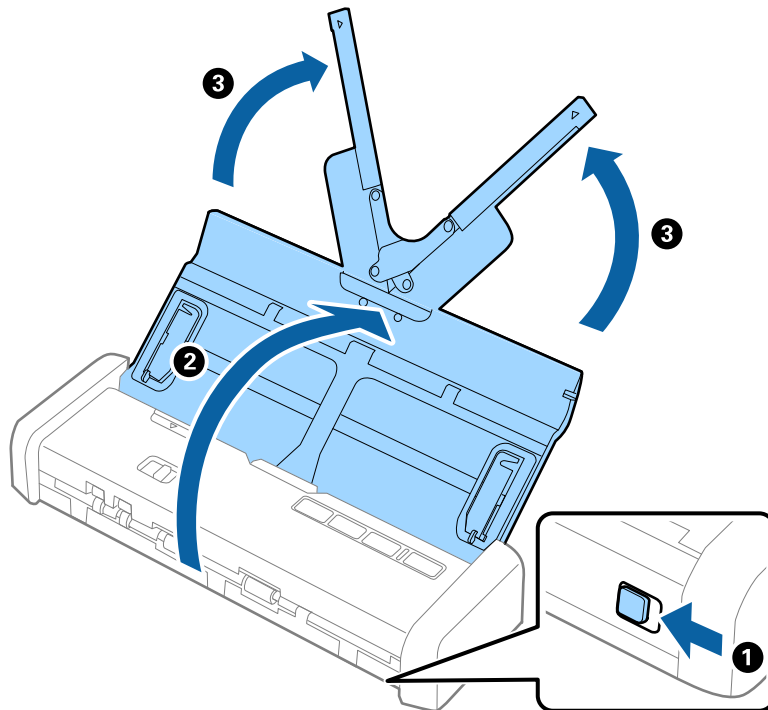
Méret	Mértékegység	Vastagság	Papírtípus	Betöltési kapacitás*
A4	210×297 mm (8,3×11,7 hüv.)	51,8–128 g/m ²	Sima papír Finom papír Újrahasznosított papír	Az eredeti kötegének vastagsága: kisebb mint 2 mm (0,07 hüv.) 64 g/m ² : 25 lap 80 g/m ² : 20 lap 128 g/m ² : 12 lap A betöltési kapacitás a papírtípustól függően változik.
Letter	215,9×279,4 mm (8,5×11 hüv.)			
Legal	215,9×355,6 mm (8,5×14 hüv.)			
B5	182×257 mm (7,2×10,1 hüv.)			
A5	148×210 mm (5,8×8,3 hüv.)			
B6	128×182 mm (5,0×7,2 hüv.)			
A6	105×148 mm (4,1×5,8 hüv.)			
Névjegy	55×89 mm (2,1×3,4 hüv.)	128–230 g/m ²		Az eredeti kötegének vastagsága: kisebb mint 2 mm (0,07 hüv.) 190 g/m ² : 8 lap 220 g/m ² : 6 lap
Levelezőlapok	100×148 mm (3,9×5,8 hüv.)	128–230 g/m ²	Sima papír Finom papír Újrahasznosított papír	Az eredeti kötegének vastagsága: kisebb mint 2 mm (0,07 hüv.) 190 g/m ² : 8 lap 220 g/m ² : 6 lap

* Beolvasás közben az eredeti akár a maximális kapacitásig újra feltölthetők.

Eredetik adatai és elhelyezése


Szabványos méretű eredetik behelyezése

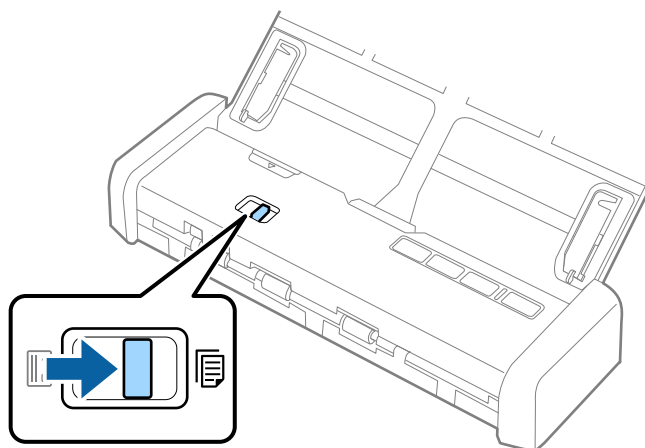
1. Csúsztassa balra a bemeneti tálca nyitókarját, nyissa fel a bemeneti tálcát, majd húzza ki a bemeneti tálca hosszabbítóját.



Megjegyzés:

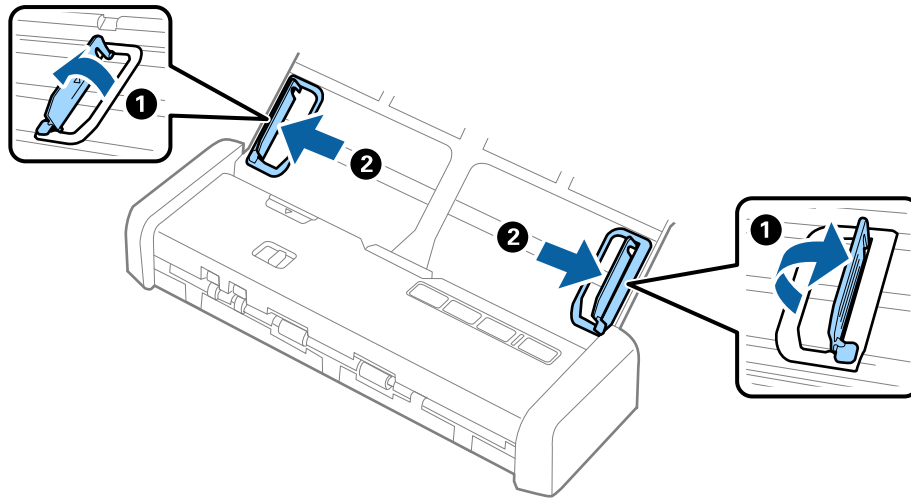
Győződjön meg róla, hogy elegendő hely van a kiadott eredetik számára a lapolvasó elejénél.

2. Győződjön meg róla hogy az adagolás beállítása  (ADF), és a lapolvasó be van kapcsolva.



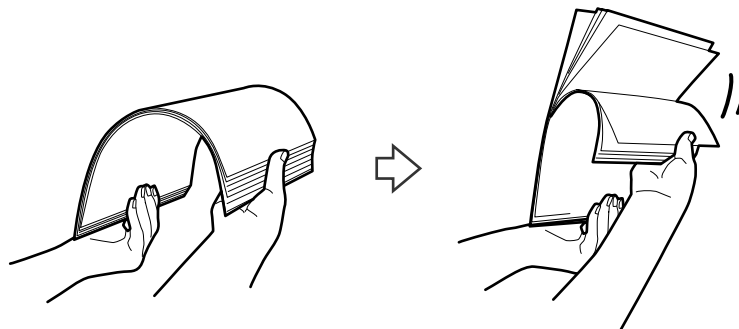
Eredetik adatai és elhelyezése

- Emelje fel az adagolótálcán levő élvezetőket, és csúsztassa ki teljesen a tálcát.

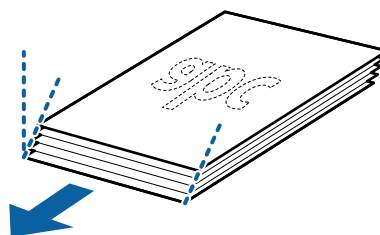


- Lengesse meg az eredetiket.

Fogja meg az eredetik mindkét végét, és néhányszor lengesse meg őket.

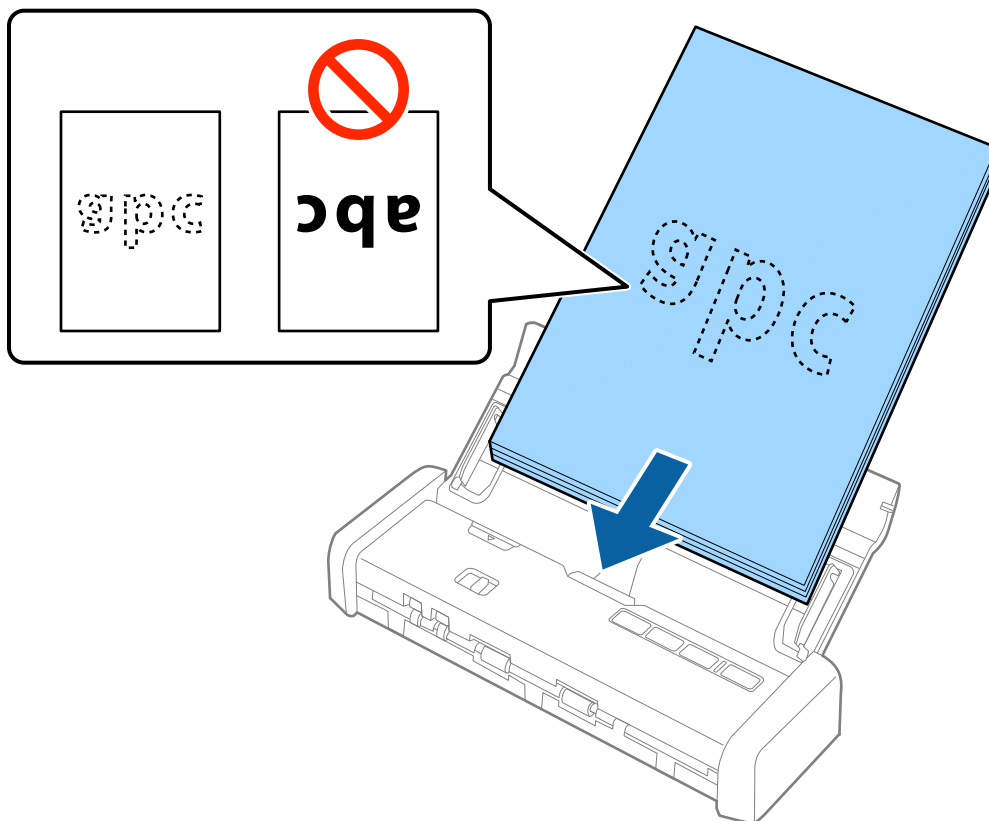


- Igazítsa egymáshoz a nyomtatott oldallal lefelé fordított eredetik éleit, majd a vezetőélet csúsztassa ék alakba.

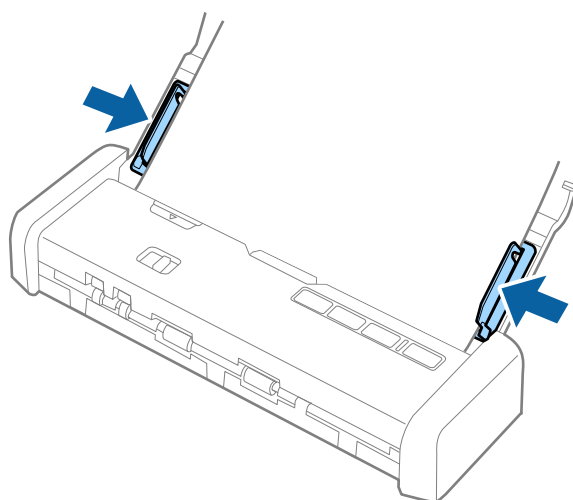


Eredetik adatai és elhelyezése

6. Töltse be az eredetiket az adagolótálcába lefelé fordítva úgy, hogy a felső él az ADF belseje felé nézzen.
Csúsztassa be az eredetiket az ADF-be addig, amíg ellenállásba nem ütköznek, illetve fényesebbé nem válik a Ready fény.



7. Tolja az élvezetőket az eredetik széléhez, és ügyeljen rá, hogy ne maradjon rés az eredetik és az élvezetők között. Más esetben előfordulhat, hogy az eredetik behúzása ferdén történik.



Eredetiki adatai és elhelyezése

Megjegyzés:

- ❑ A beolvasott kép előnézete az Epson Scan 2 programmal tekinthető meg. Ha előnézetet szeretne, csak az eredetiki első oldalát helyezze be az adagolótálcába. Az oldalt a beolvasás után kiadja a készülék, és elkészül az előnézeti kép. Helyezze be ismét a beadagolt oldalt a többi eredetivel együtt.
- ❑ Ha beállít egy köteg eredetit, és előnézetet kér, akkor kis mértékig megtörténik a második oldal beadagolása az ADF-be. Nyissa fel a lapolvasó fedelét a papír ADF-ből való eltávolításához, majd adagolja be az oldalt újra az első oldallal és a többi eredetivel együtt.
- ❑ Emellett ha megszakítja a beolvasást az eredetiki egy kötegenkénti beolvasása közben, akkor a következő oldal kissé bemegy az ADF-be, majd leáll a beolvasás. Az oldal eltávolításához fel kell nyitnia a lapolvasó fedelét.

Kapcsolódó információ

- ➔ „Alapszintű beolvasás“ 45. oldal
- ➔ „Speciális beolvasás“ 56. oldal

Hosszú papír behelyezése az ADF-be

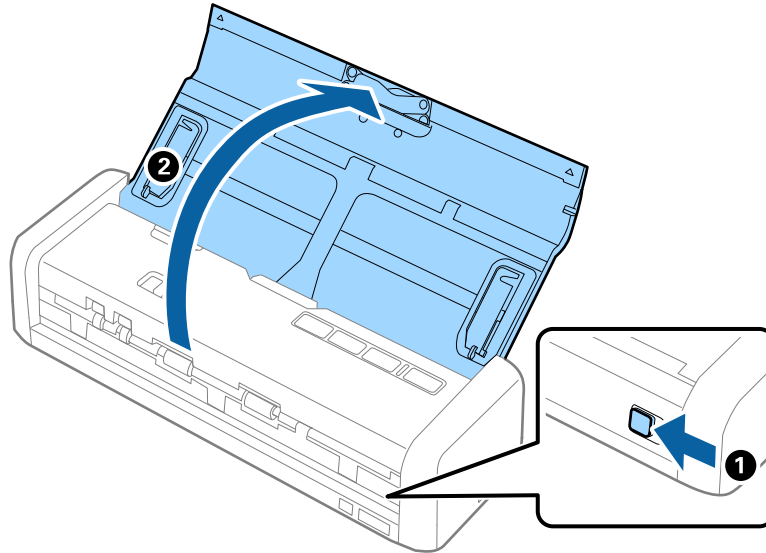
Hosszú papír adatai

Az alábbiakban a lapolvasóba betölthető hosszú papírok adatai láthatók.

Méret	Vastagság	Papírtípus	Betöltési kapacitás
Szélesség: 50,8–215,9 mm (2,0–8,5 hüv.) Hossz: 368,3–1117,6 mm (14,5×44 hüv.)	51,8–128 g/m ²	Sima papír Finom papír Újrahasznosított papír	1 lap


Hosszú papír behelyezése

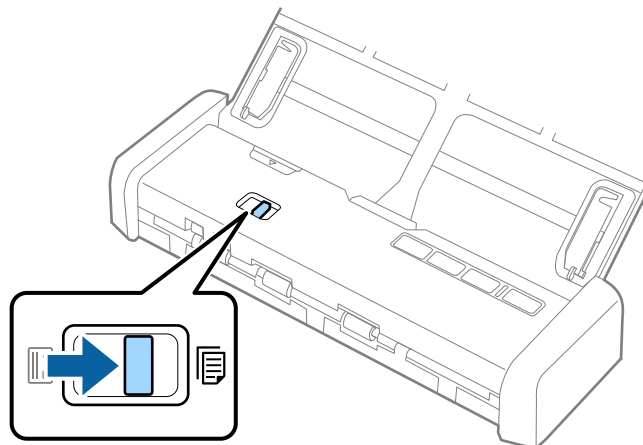
1. Csúsztassa balra a bemeneti tálca nyitókarját, majd nyissa fel az adagolótálcát.



Megjegyzés:

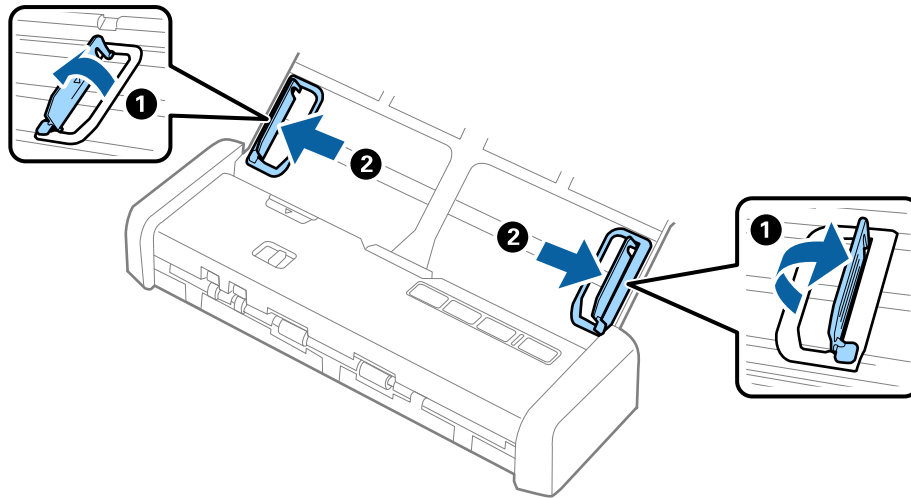
Ne húzza ki az adagolótálca hosszabbítóját.

2. Győződjön meg róla hogy az adagolás beállítása  (ADF), és a lapolvasó be van kapcsolva.

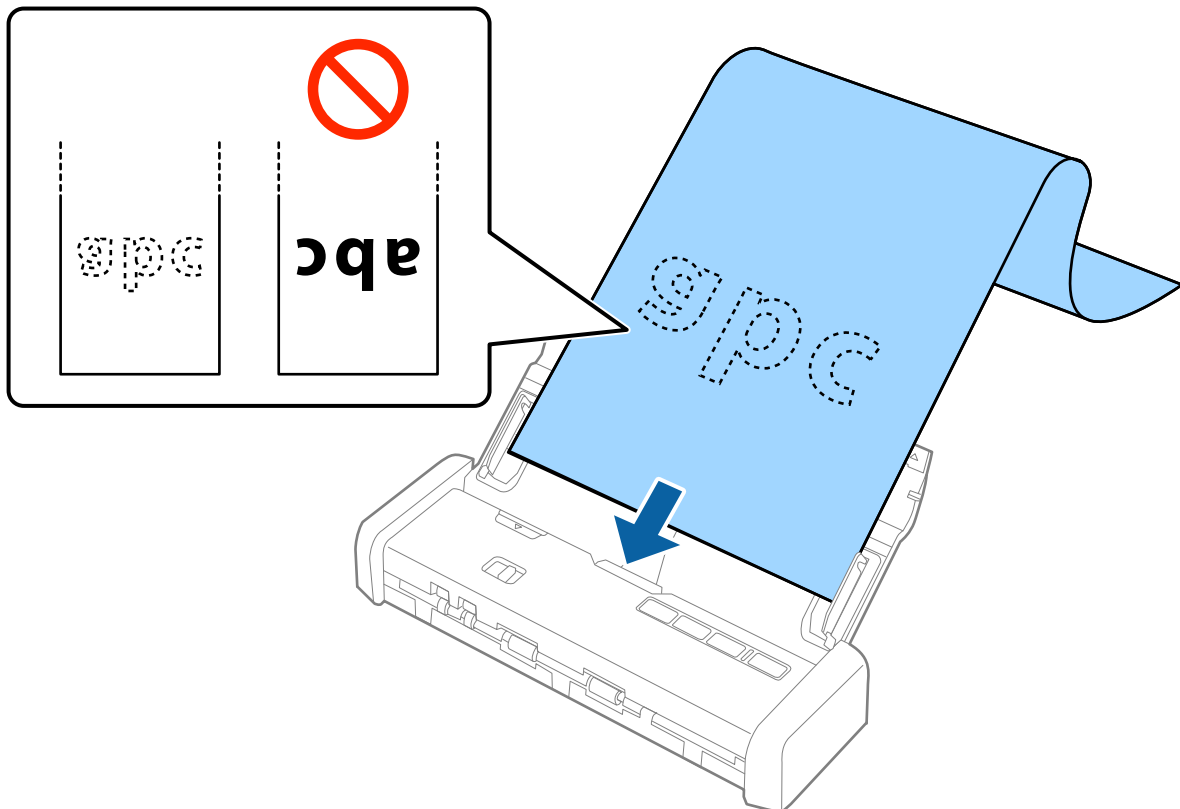


Eredetik adatai és elhelyezése

- Emelje fel az adagolótálcán levő élvezetőket, és csúsztassa ki teljesen a tálcát.

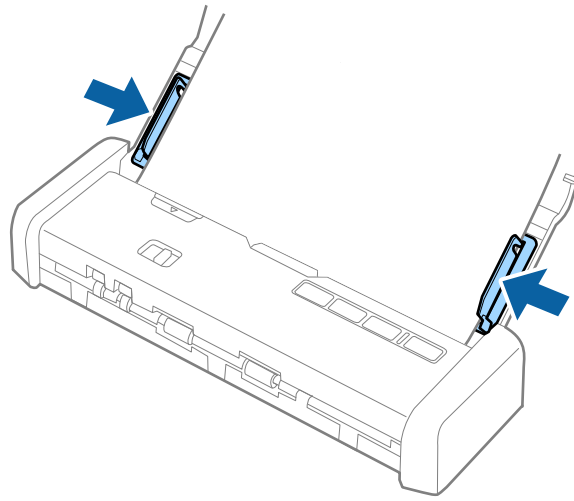


- Töltse be az eredetit egyenesen az adagolótálcába lefelé fordítva úgy, hogy a felső él az ADF belseje felé nézzen. Csúsztassa be az eredetit az ADF-be addig, amíg ellenállásba nem ütközik, illetve fényesebbé nem válik a Ready fény.



Eredetik adatai és elhelyezése

5. Állítsa az élvezetőket a hosszú papír széléhez, és ügyeljen rá, hogy ne maradjon rés a papír széle és az élvezetők között. Más esetben előfordulhat, hogy az eredetik behúzása ferdén történik.



Eredetiki adatai és elhelyezése

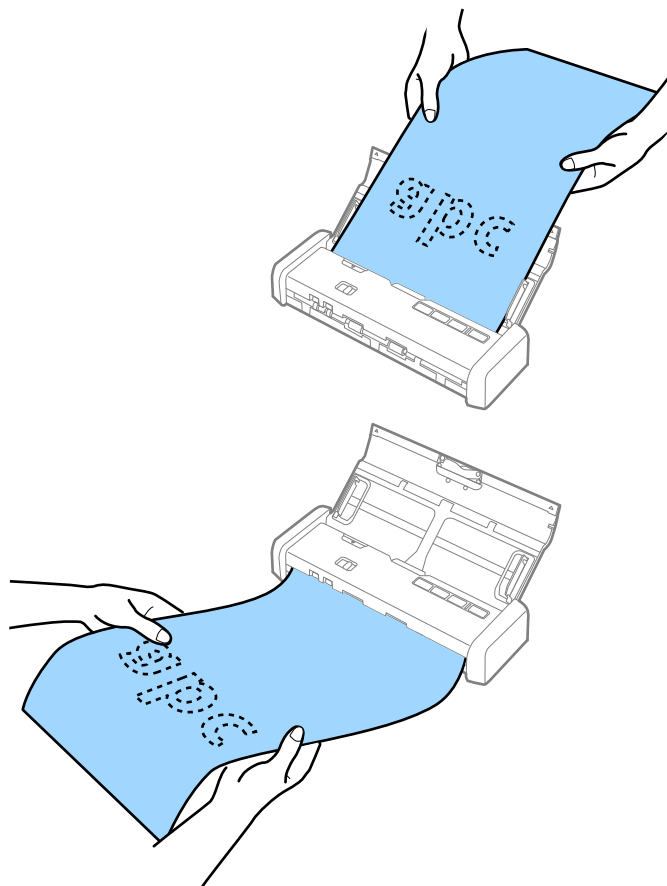
Megjegyzés:

- ❑ Akár 1117,6 mm (44 hüvelyk) hosszúságú hosszú papírt is beolvashat legfeljebb 300 dpi felbontásban.
- ❑ Az Epson Scan 2 alkalmazásban meg kell adnia a papírméretet. Az Epson Scan 2 alkalmazásban a papírméret háromféle módon adható meg, ha a papír hossza 863,6 mm (34 hüvelyk) vagy kevesebb, akkor a méret automatikus felismeréséhez választhatja az **Aut észl. (hosszú papír)** lehetőséget.

Ha a papír hosszabb, mint 863,6 mm (34 hüvelyk), akkor a **Testreszabás** lehetőséget kell választania, és meg kell adnia a papír méretét.

Megadhatja a papír szélességét és hosszát, vagy használhatja a **Papírhossz észlelése** funkciót is, ahelyett, hogy megadná a papír hosszát.

- ❑ Támassza alá a hosszú papírt a bemeneti oldalon, hogy ne essen ki az ADF egységből, illetve a kimeneti oldalon, hogy a kiadott papír ne essen le a kimeneti nyílásból.



Kapcsolódó információ

- ➔ „Az Epson Scan 2 kötelező beállításai különleges eredetikez“ 48. oldal
- ➔ „Alapszintű beolvasás“ 45. oldal
- ➔ „Speciális beolvasás“ 56. oldal

Nyugták behelyezése az ADF-be

A nyugták adatai

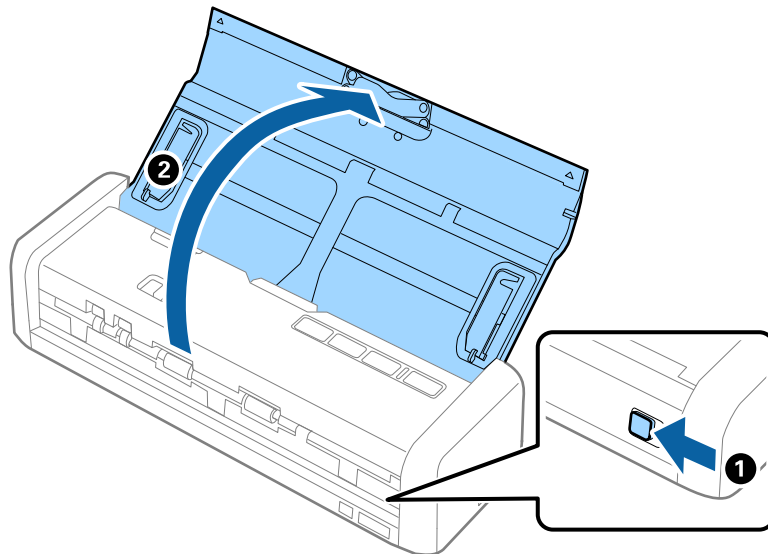
Az alábbiakban a lapolvasóba betölthető nyugták adatai láthatók.

Méret	Vastagság	Papírtípus	Betöltési kapacitás
Maximum: 76,2×355,6 mm (3,0×14 hüv.) Minimum: 76,2×76,2 mm (3,0×3,0 hüv.)	53–77 g/m ²	Síma papír Finom papír Újrahasznosított papír	1 lap*

* A nyugták beolvasásakor az Automatikus lapadagolási mód használandó. Egyszerre csak egy nyugta adagolható be, és a jó minőségű beolvasás érdekében tartania kell a nyugtát.

Nyugták behelyezése


1. Csúsztassa balra a bemeneti tálca nyitókarját, majd nyissa fel az adagolótálcát.

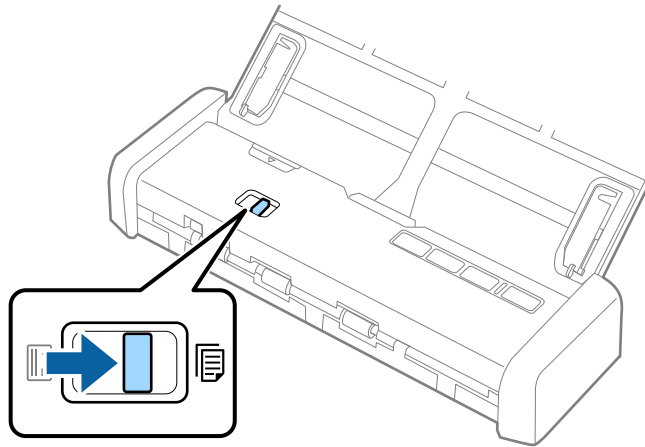


Megjegyzés:

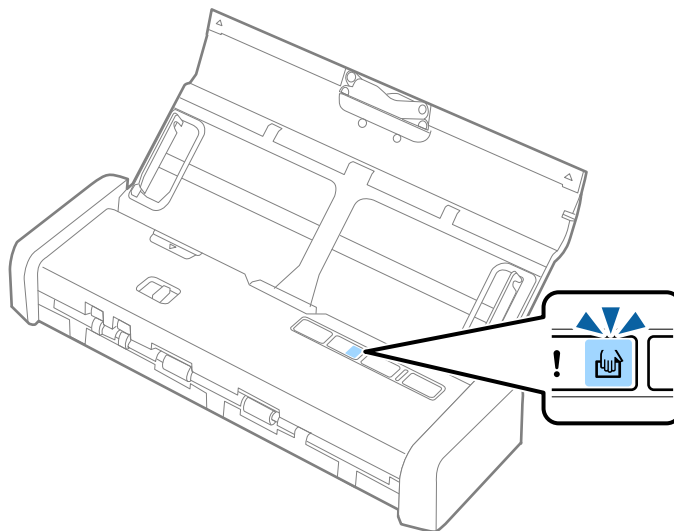
Ne húzza ki az adagolótálca hosszabbítóját.

Eredeti adatai és elhelyezése

2. Győződjön meg róla hogy az adagolás beállítása  (ADF), és a lapolvasó be van kapcsolva.

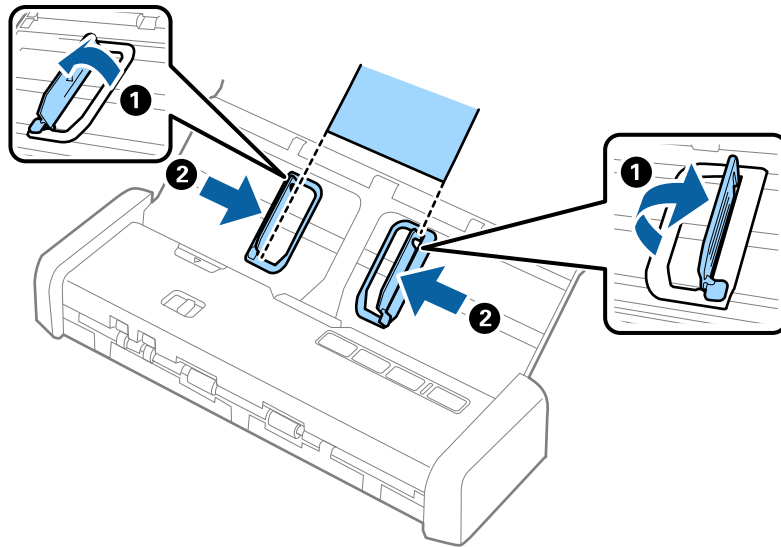


3. Indítsa el az Epson Scan 2 programot, válassza ki az **Automatikus behúzás mód** lehetőséget, majd kattintson a **Beolvasás** elemre a **Fő beállítások** lapon. Az **Automatikus behúzás mód** fény világítani kezd a lapolvasón.



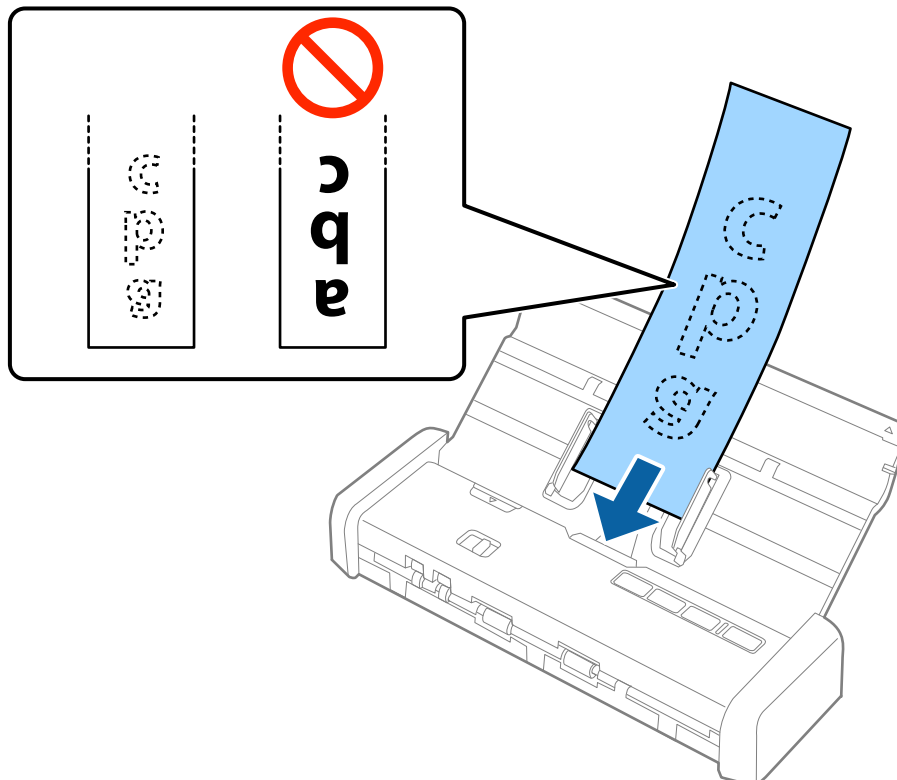
Eredetiek adatai és elhelyezése

4. Emelje az élvezetőket, és csúsztassa őket a megfelelő mértékig a nyugta szélességének megfelelően.



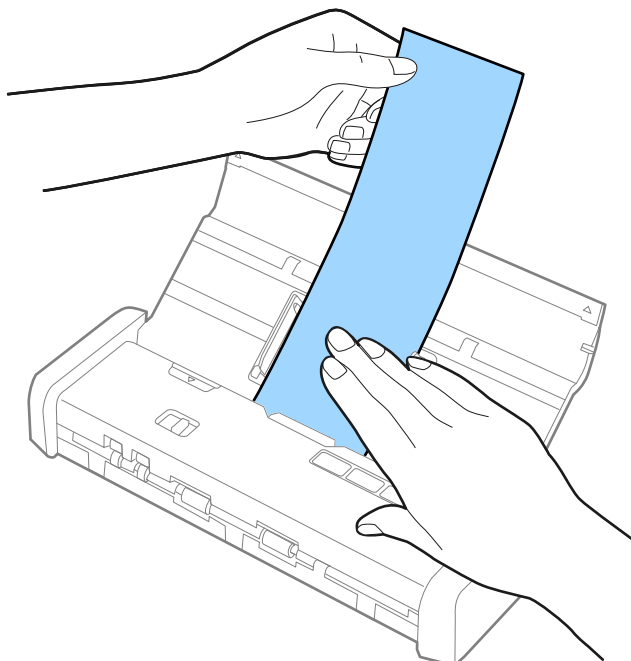
5. A kézzel segítve töltsse be a nyugtát egyenesen az adagolótálcába lefelé fordítva úgy, hogy a felső él az ADF belseje felé nézzen.

Csúsztassa a nyugtát az ADF-be addig, amíg az automatikusan beadagolóódik az ADF-be.




Eredetiki adatai és elhelyezése

6. Megtörténik a nyugta automatikus beadagolása a lapolvasóba, és elkezdődik a beolvasás. A nyugtát tartsa a kezével a beolvasás közben.



Beadagolhatja a következő nyugtát az ADF-be a következő beolvasás megkezdéséhez, miközben a lapolvasó **Automatikus behúzás mód** üzemmódban van.

Miután az összes nyugtát beolvasta, a lapolvasón nyomja meg a  gombot az **Automatikus behúzás mód** lezárásához.

Megjegyzés:

- ❑ *Bár problémák lehetnek a beolvasási minőséggel, akár 1117,6 mm-es (44 hüvelykes) hosszúságú nyugtákat is beolvashat legfeljebb 300 dpi felbontással, amennyiben tartja a nyugtát a bemeneti oldalon, hogy az ne essen ki az ADF-ből, illetve a kimeneti oldalon is annak érdekében, hogy a kiadott nyugta ne essen ki a kimeneti tálcából.*
- ❑ *Az Epson Scan 2 alkalmazásban meg kell adnia a papírméretet. Az Epson Scan 2 alkalmazásban a papírméret háromféle módon adható meg, ha a papír hossza 863,6 mm (34 hüvelyk) vagy kevesebb, akkor a méret automatikus felismeréséhez választhatja az **Aut észl. (hosszú papír)** lehetőséget.*

*Ha a papír hosszabb, mint 863,6 mm (34 hüvelyk), akkor a **Testreszabás** lehetőséget kell választania, és meg kell adnia a papír méretét. Megadhatja a papír szélességét és hosszát, vagy használhatja a **Papírhossz észlelése** funkciót is, ahelyett, hogy megadná a papír hosszát.*

Kapcsolódó információ

- ➔ [„Különböző méretű vagy típusú eredetiki beolvasása egyenként \(Automatikus behúzás mód\)“ 56. oldal](#)
- ➔ [„Az Epson Scan 2 kötelező beállításai különleges eredetikihez“ 48. oldal](#)
- ➔ [„Alapszintű beolvasás“ 45. oldal](#)
- ➔ [„Speciális beolvasás“ 56. oldal](#)

Vastag eredetiki behelyezése az ADF-be

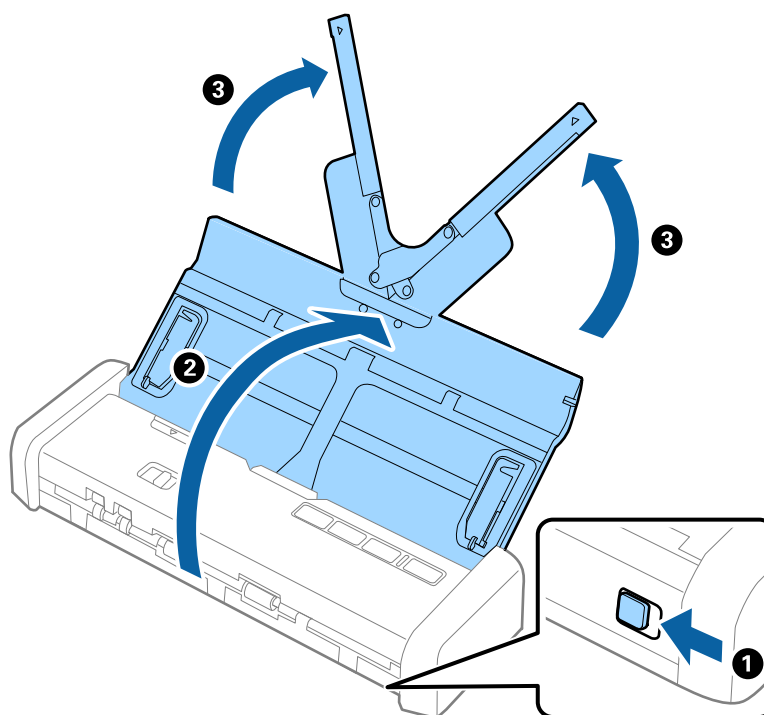
A vastag eredetiki adatai

Az alábbiakban azon vastag eredetiki, így például a névjegykártyák és levelezőlapok adatait láthatja, amelyeket betölthet a lapolvasóba.


Méret	Vastagság	Betöltési kapacitás	Betöltési irány
50,8×70 mm – 100×148 mm (2×2,8 hüv. – 3,9×5,8 hüv.)	128–230 g/m ²	Az eredetiki kötegének vastagsága: kevesebb, mint 2 mm (0,07 hüv.) 190 g/m ² : 8 lap 220 g/m ² : 6 lap	Függőleges (álló)

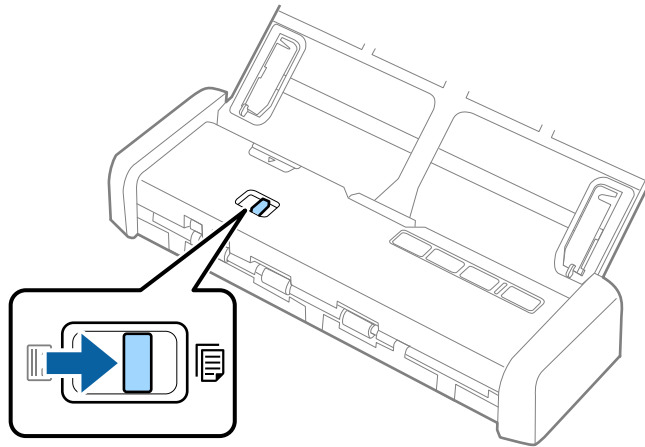
Vastag eredetiki elhelyezése

1. Csúsztassa balra a bemeneti tálca nyitókarját, nyissa fel a bemeneti tálcát, majd húzza ki a bemeneti tálca hosszabbítóját.

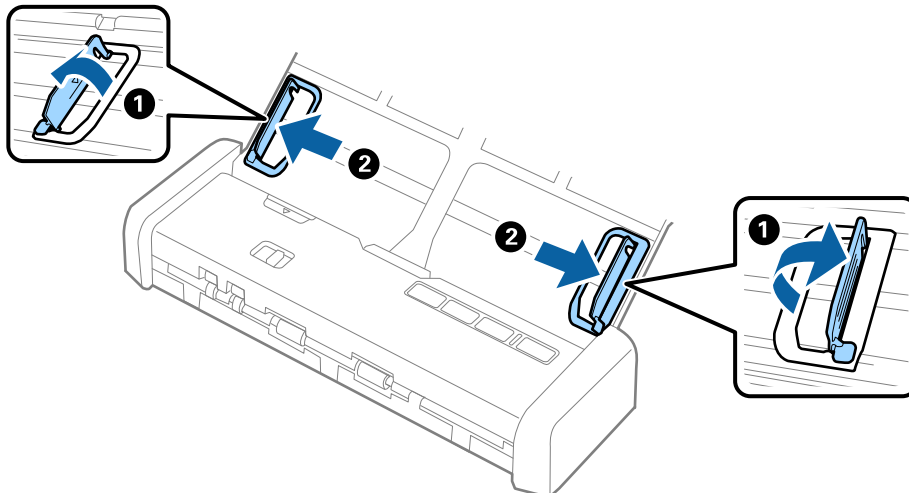


Eredetiki adatai és elhelyezése

2. Győződjön meg róla hogy az adagolás beállítása  (ADF), és a lapolvasó be van kapcsolva.

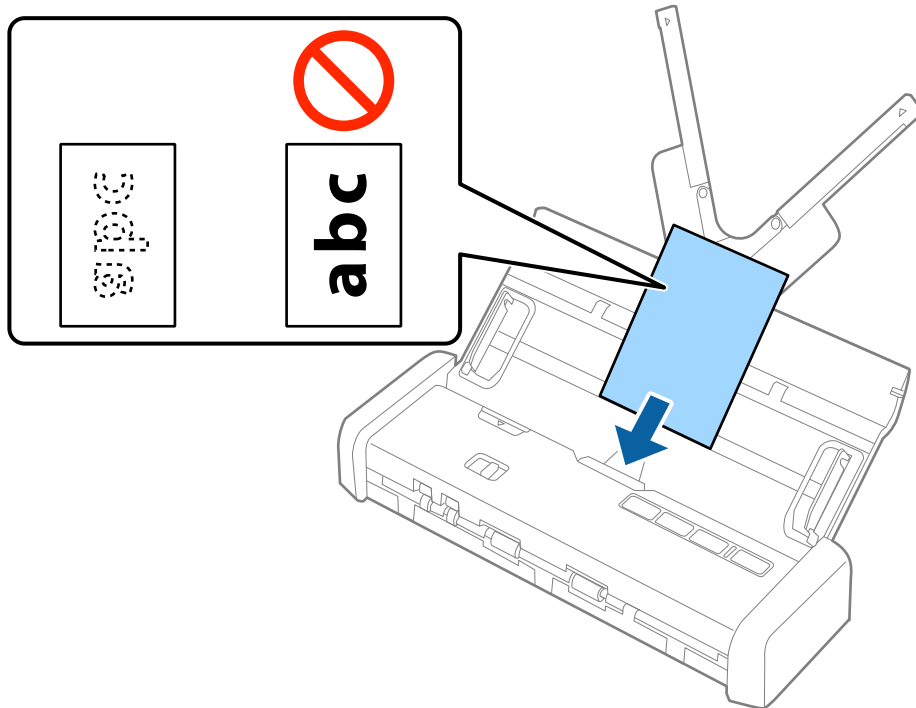


3. Emelje fel az adagolótálcán levő élvezetőket, és csúsztassa ki teljesen a tálcát.



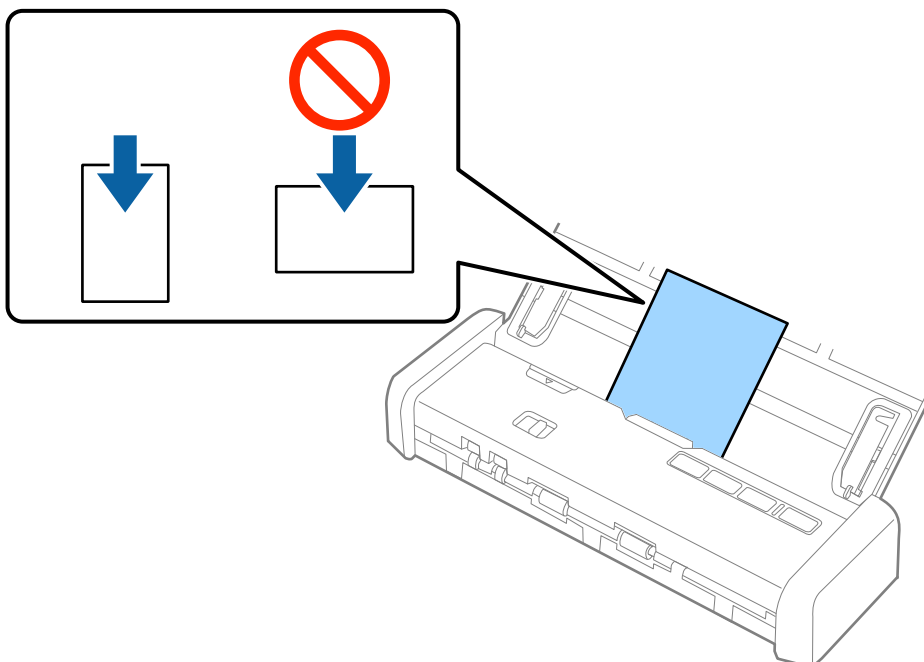
Eredetik adatai és elhelyezése

4. Töltse be a vastag eredetiket az adagolótálcába lefelé fordítva úgy, hogy a felső él az ADF belseje felé nézzen. Csúsztassa be a vastag eredetiket az ADF-be addig, amíg ellenállásba nem ütköznek, illetve fényesebbé nem válik a Ready fény.



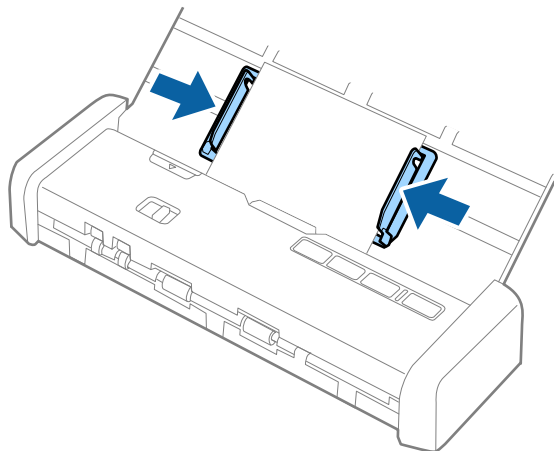
Fontos:

Vastag eredetiket ne töltsön be függőlegesen.



Eredetiki adatai és elhelyezése

5. Tolja az élvezetőket a vastag eredetiki széléhez.



Megjegyzés:

- ❑ A beolvasott kép előnézete az Epson Scan 2 programmal tekinthető meg. Ha előnézetet szeretne, csak az eredetiki első oldalát helyezze be az adagolótálcába. Az oldalt a beolvasás után kiadja a készülék, és elkészül az előnézeti kép. Helyezze be ismét a beadagolt oldalt a többi eredetivel együtt.
- ❑ Ha beállít egy köteg eredetikit, és előnézetet kér, akkor kis mértékig megtörténik a második oldal beadagolása az ADF-be. Nyissa fel a lapolvasó fedelét a papír ADF-ből való eltávolításához, majd adagolja be az oldalt újra az első oldallal és a többi eredetivel együtt.
- ❑ Emellett ha megszakítja a beolvasást az eredetiki egy kötegének beolvasása közben, akkor a következő oldal kissé bemegy az ADF-be, majd leáll a beolvasás. Az oldal eltávolításához fel kell nyitnia a lapolvasó fedelét.

Kapcsolódó információ

- ➔ „Alapszintű beolvasás“ 45. oldal
- ➔ „Speciális beolvasás“ 56. oldal

Borítékok behelyezése az ADF-be

Borítékok adatai

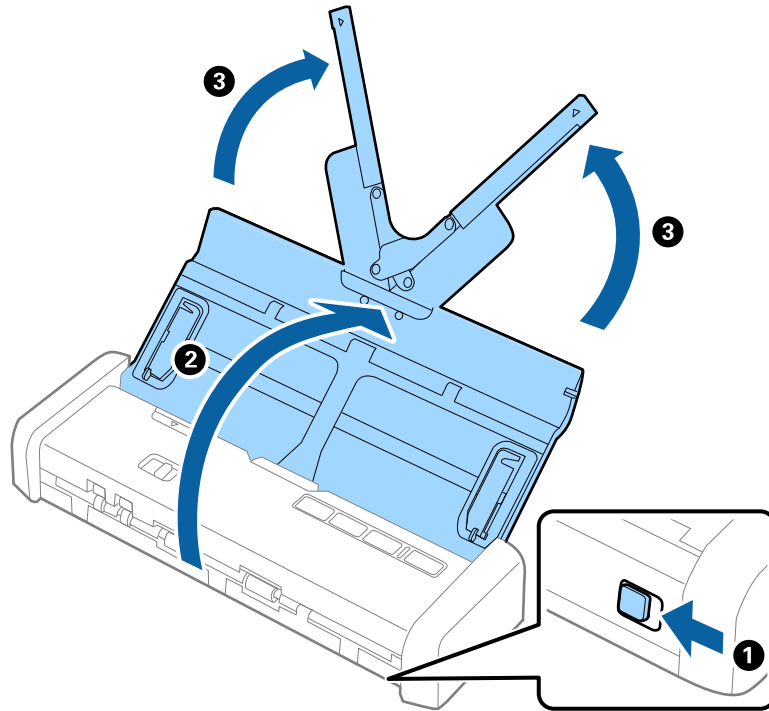
Az alábbiakban a lapolvasóba betölthető borítékok adatai láthatók.


Mértékegység	Vastagság	Betöltési kapacitás
120×235 mm (4,72×9,25 hüv.)	0,38 mm (0,015 hüv.) vagy kevesebb	1 boríték
92×165 mm (3,62×6,50 hüv.)		

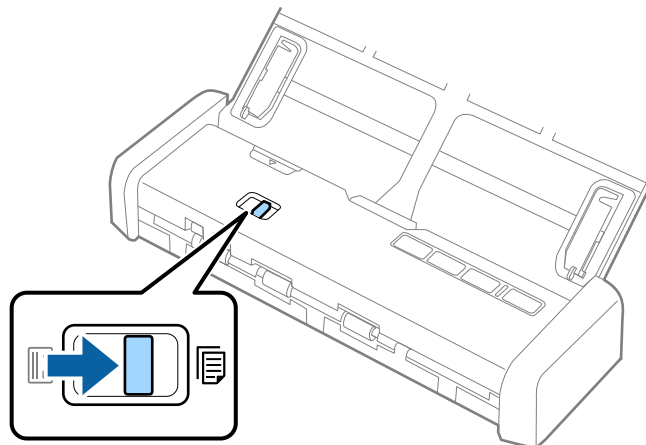
Eredetiki adatai és elhelyezése

Borítékok behelyezése

1. Csúsztassa balra a bemeneti tálca nyitókarját, nyissa fel a bemeneti tálcát, majd húzza ki a bemeneti tálca hosszabbítóját.

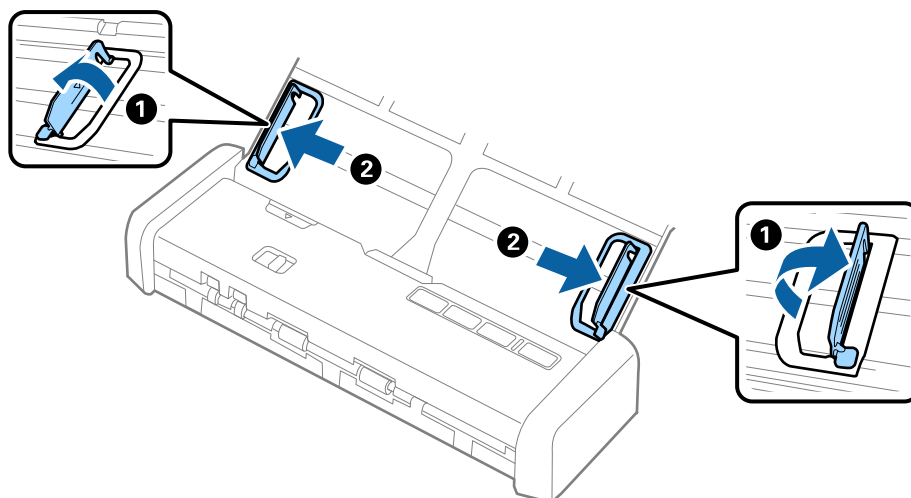


2. Győződjön meg róla hogy az adagolás beállítása  (ADF), és a lapolvasó be van kapcsolva.



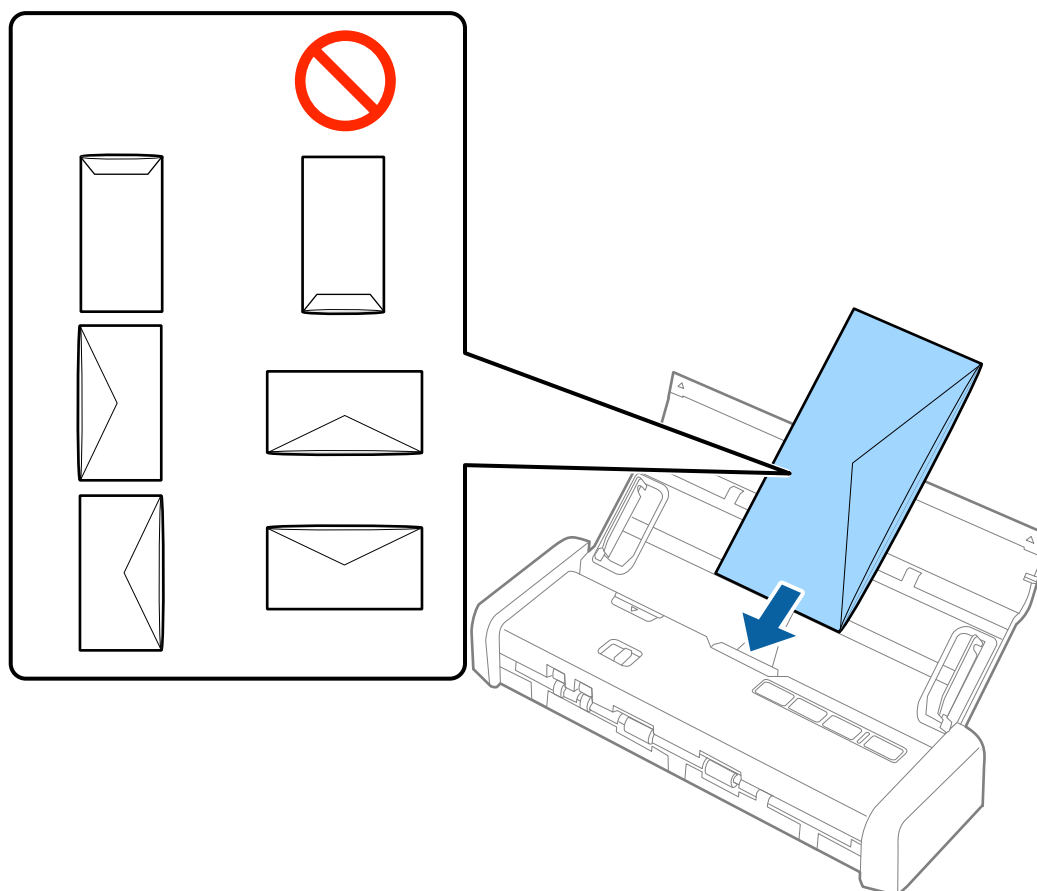
Eredetiki adatai és elhelyezése

3. Emelje fel az adagolótálcán levő élvezetőket, és csúsztassa ki teljesen őket.



4. Töltse be a borítékot lefelé fordítva az adagolótálcába és ellenőrizze, hogy a boríték nyitott (hajtókás) éle oldalra néz. A rövidebbik élükön nyitott (hajtókás) borítékok esetén a borítékok a nyitott (hajtókás) élükkel felfelé nézően helyezhetők be.

Csúsztassa be a borítékot az ADF-be addig, amíg ellenállásba nem ütközik, illetve fényesebbé nem válik a Ready fény.



Eredetiki adatai és elhelyezése

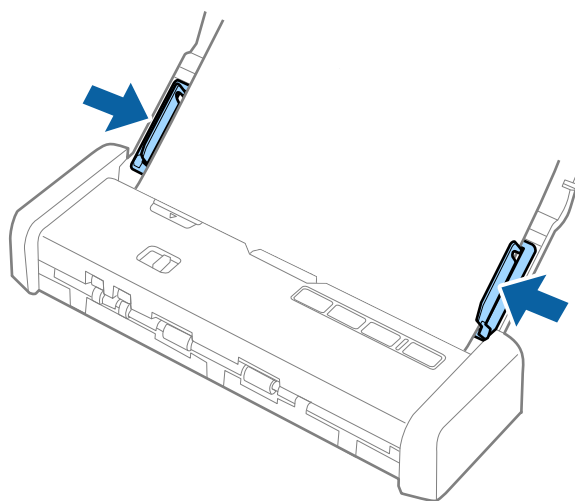


Fontos:

Ne töltsön be ragasztós borítékokat.

Megjegyzés:

- Azoknak a borítékoknak a beolvasása, amelyek nem a hajtókás élükön történő vágással nyílnak, nem mindig megfelelő.
 - A még nem lezárt borítékok nyitott hajtókával és felfelé nézően tölthetők be.
5. Tolja az élvezetőket a boríték széléhez, és ügyeljen rá, hogy ne maradjon rés a boríték és az élvezetők között. Más esetben előfordulhat, hogy a boríték behúzása ferden történik.



Megjegyzés:

Borítékok beolvasásához javasoljuk, hogy a beolvasás előtt válassza ki a megfelelő elforgatási szöveget vagy az **Automatikus** lehetőséget a **Forgatás** beállításnál a **Fő beállítások** lapon, az Epson Scan 2 alkalmazásban. Részletek az Epson Scan 2 súgójában találhatóak.

Kapcsolódó információ

- ➔ „Alapszintű beolvasás“ 45. oldal
- ➔ „Speciális beolvasás“ 56. oldal

Plasztikkártyák behelyezése a kártyanyílásba

A kártyanyílásból beolvasott műanyag kártyák adatai

Az alábbiakban a kártyanyílásból betölthető műanyag kártyák adatai láthatók.

Megjegyzés:

- A műanyag kártyákat az eszköz elején található kártyanyílásból olvashatja be. Az ADF-ből ilyenkor nem végezhető beolvasás.
- Annak ellenére, hogy nem olvashat be az ADF-ből, maradhat az ADF a **Dokumentumforrás** beállítása az Epson Scan 2 programban.

Eredetiki adatai és elhelyezése

Méret	Kártya típusa	Vastagság	Betöltési kapacitás	Betöltési irány
ISO781A ID-1 típus 54,0×85,6 mm (2,1×3,3 hüv.)	Dombornyomás nélkül	1,0 mm (0,04 hüv.) vagy kevesebb	1 kártya	Függőleges (álló)

Figyelmet igénylő kártyák típusai

Előfordulhat, hogy a következő típusú kártyák beolvasása sikertelen.

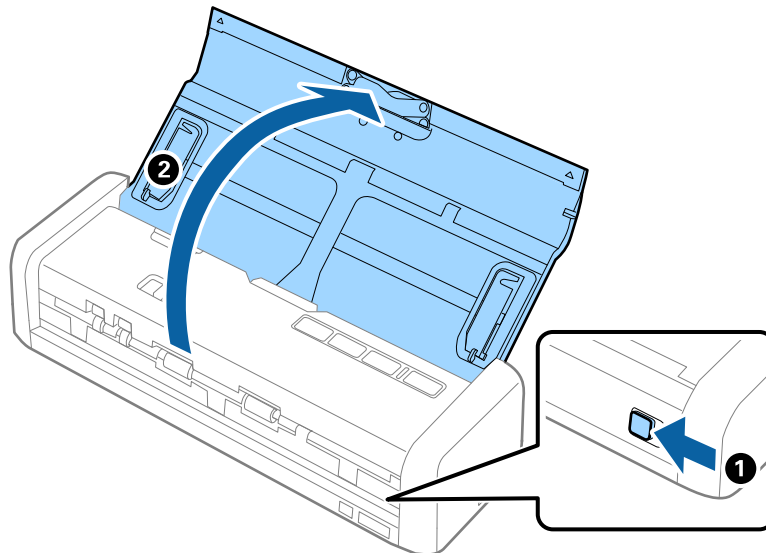
- ISO781A ID-1 típusú műanyag kártyák dombornyomással (a vastagságnak legfeljebb 1,24 mm-nek (0,05 hüv.) kell lennie)
- ISO781A ID-1 méretű laminált kártyák (a vastagságnak legfeljebb 0,6 mm-nek (0,02 hüv.) kell lennie)

Kapcsolódó információ


➔ [„Plasztikkártyák behelyezése a kártyanyílásba“ 41. oldal](#)

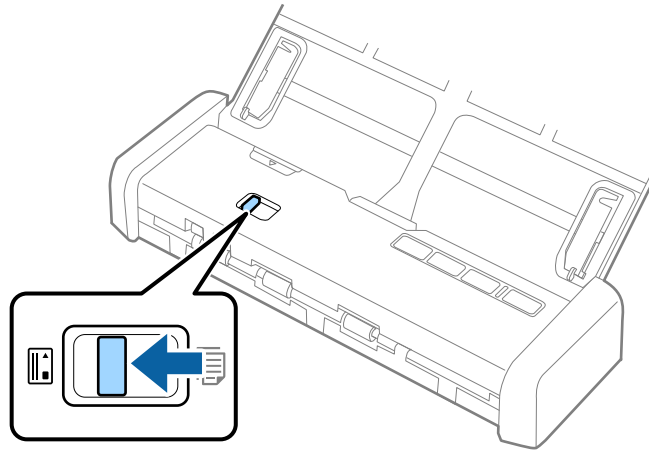
Műanyag kártyák behelyezése

1. Csúsztassa balra a bemeneti tálca nyitókarját, majd nyissa fel az adagolótálcát.

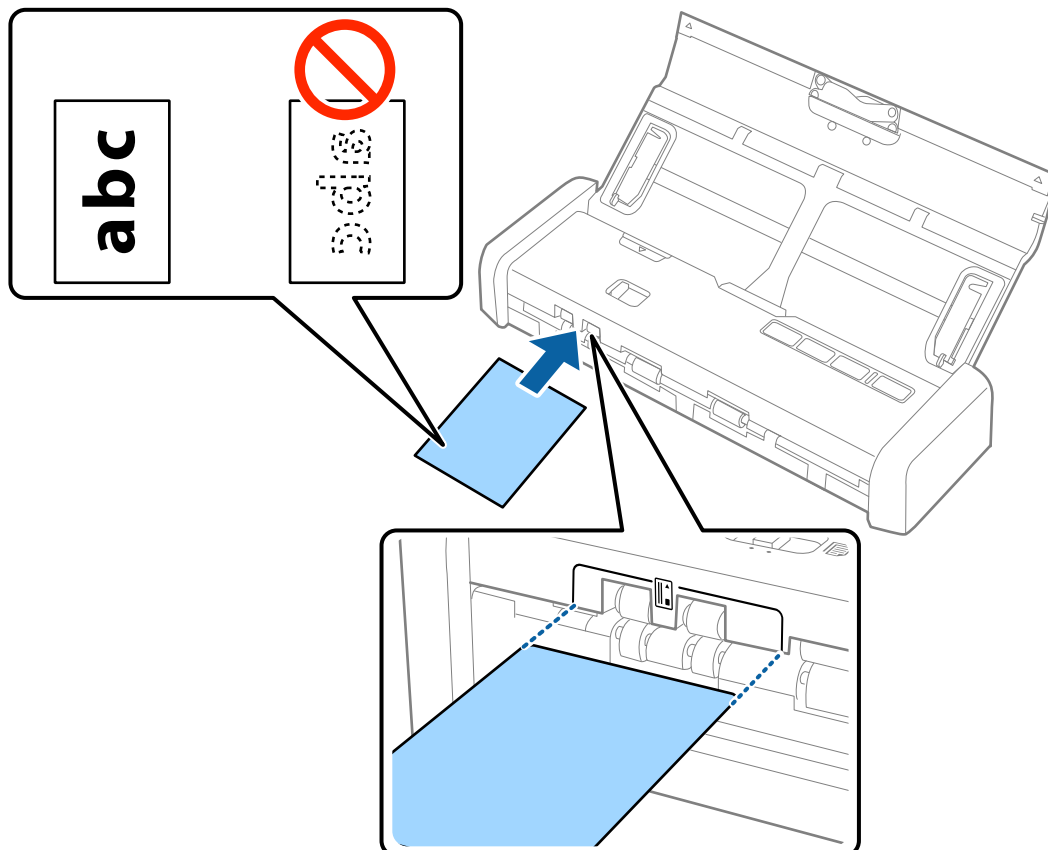


Eredetik adatai és elhelyezése

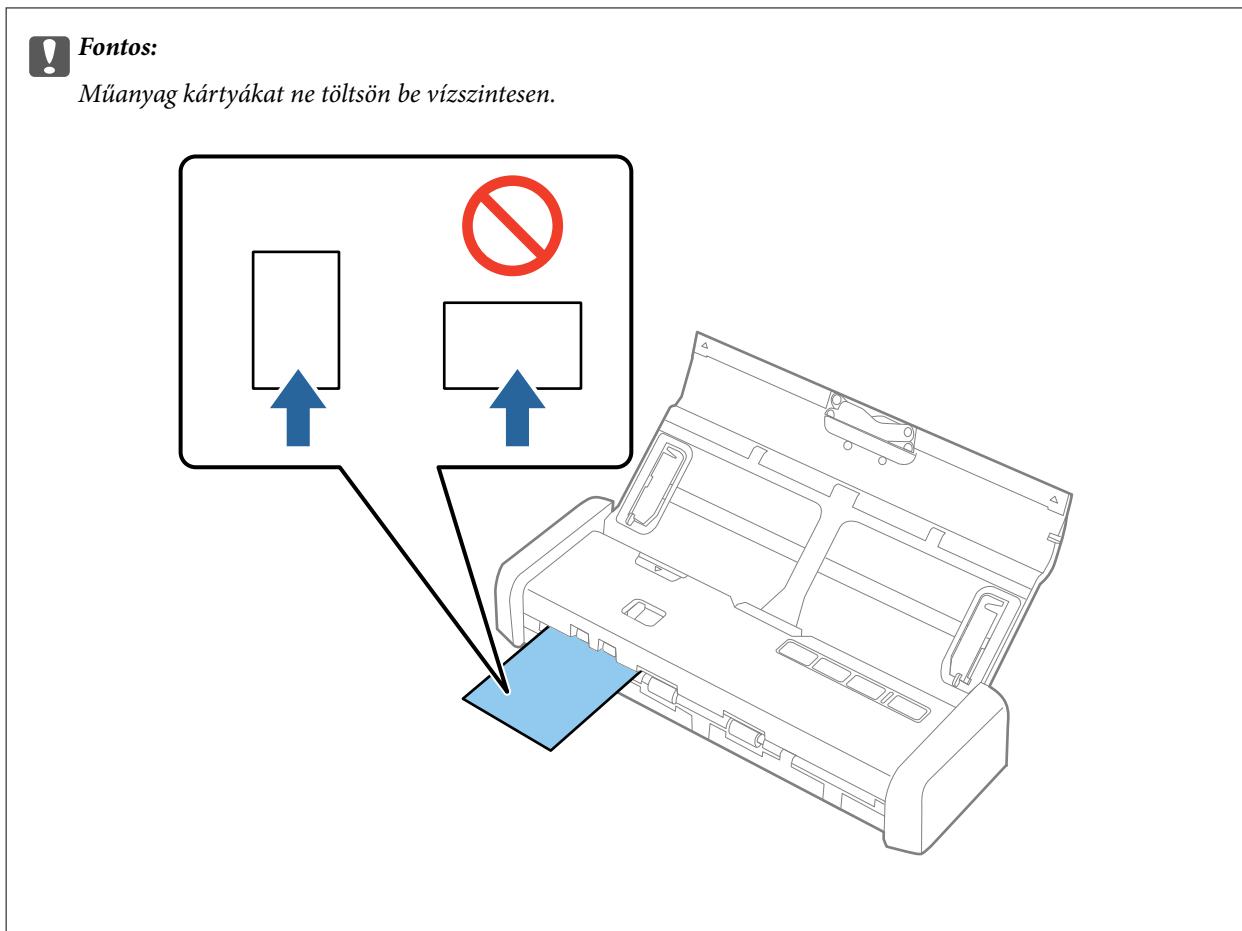
2. Győződjön meg róla hogy az adagolás beállítása  (kártya), és a lapolvasó be van kapcsolva.



3. Helyezze be a műanyag kártyákat függőlegesen, felfelé nézve a kártyanyílásba addig, amíg a kártya bemeneti élét kissé be nem húzza a lapolvasó.



Eredeti adatai és elhelyezése



Megjegyzés:

- Bár a kártyát az eszköz elején lévő kártyanyílásba kell behelyezni, csak az **ADF** választható ki a **Dokumentumforrás** beállításaként az Epson Scan 2 programban.
- Amikor elindul a beolvasás, a kártya bekerül a lapolvasóba, hátul kissé kinyúlik a nyílásból, majd visszakerül a lapolvasóba, és az eszköz kiadja az elől lévő kártyanyíláson keresztül. Ne érintse meg a kártyát addig, amíg az eszköz ki nem adja.

Kapcsolódó információ

- ➔ „Alapszintű beolvasás“ 45. oldal
- ➔ „Speciális beolvasás“ 56. oldal

Alapszintű beolvasás

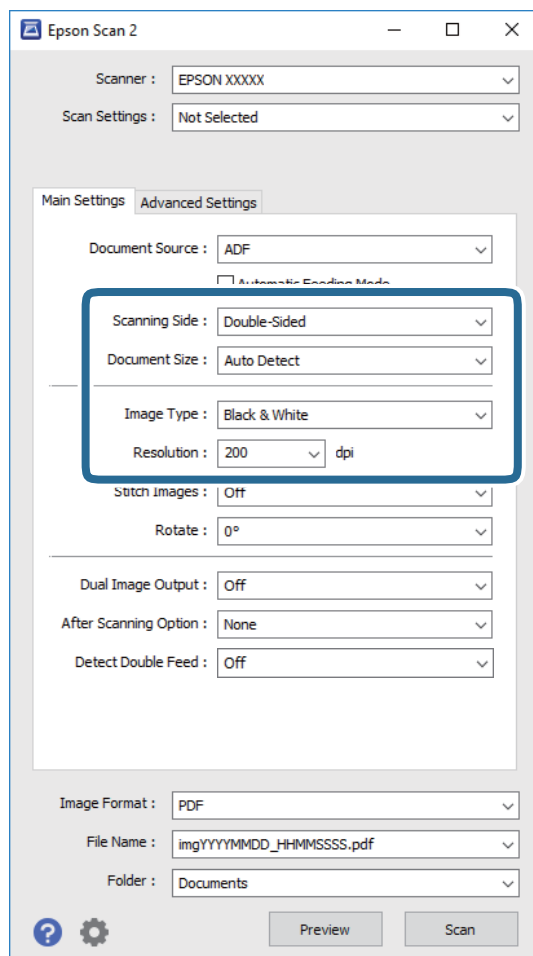
Beolvasás a Epson Scan 2 használatával

Az eredetik beolvasása a szöveges dokumentumoknak megfelelő részletes beállítások használatával történhet.

1. Helyezze be az eredetit.
2. Indítsa le az Epson Scan 2 alkalmazást.
 - Windows 10
Kattintson a start gombra, majd válassza ki a **Minden alkalmazás > EPSON > Epson Scan 2** lehetőséget.
 - Windows 8.1/Windows 8/Windows Server 2012 R2/Windows Server 2012
Adja meg az alkalmazás nevét a keresésben, majd válassza ki a megjelenő ikont.
 - Windows 7/Windows Vista/Windows XP/Windows Server 2008 R2/Windows Server 2008/Windows Server 2003 R2/Windows Server 2003
Kattintson a Start gombra, majd válassza a **Minden program** vagy **Programok > EPSON > Epson Scan 2 > Epson Scan 2** lehetőséget.
 - Mac OS X
Válassza ki az **Ugrás > Alkalmazások > Epson Software > Epson Scan 2** lehetőséget.

Alapszintű beolvasás

3. Tegye meg a következő beállításokat a **Fő beállítások** lapon.



- Szkennelési oldal:** Válassza ki az eredetinek a beolvasni kívánt oldalát.
- Dokumentumméret:** Válassza ki a behelyezett eredeti méretét.
- Képtípus:** Válassza ki a színt a beolvasott kép mentéséhez.
- Felbontás:** Válassza ki a felbontást.

Megjegyzés:

Az **ADF** lehetőség megadása a **Dokumentumforrás** beállításhoz automatikusan történik.

4. Szükség szerint végezze el az egyéb beállításokat.

- A beolvasott kép előnézetét megtekintheti. Az eredetieknek csak az első oldalát töltsse be az adagolótálcába, és kattintson a **Előkép** gombra. Megnyílik az előnézeti ablak, megjelenik a kép előnézete, és az oldal kijön az ADF-ből.

Helyezze be ismét a kiadott oldalt a többi eredetivel együtt.

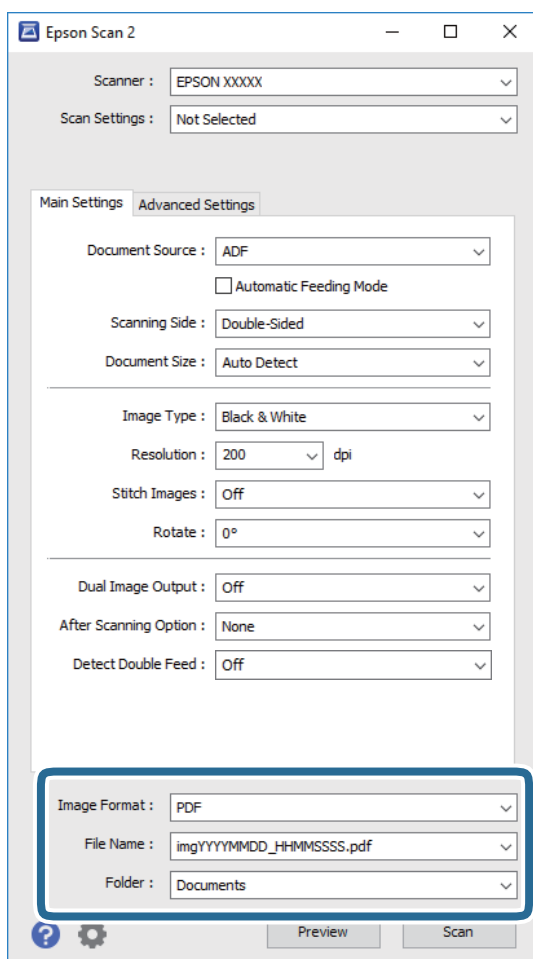
Alapszintű beolvasás

- ❑ A **Speciális beállítások** lapon a szöveges dokumentumoknak megfelelő részletes beállítások használatával végezhet képbeállításokat, például a következőket.
 - ❑ **Életlen maszk:** A kép körvonalainak erősítése és élesítése.
 - ❑ **Moiré eltáv.**: Nyomtatott újságok, például magazinok beolvasásakor megjelenő moarémintázat (hálószerű árnyék) eltávolítása.
 - ❑ **Szöveg optimalizálás:** Az eredeti elmosódott betűinek jól olvashatóra és élesre javítása.
 - ❑ **Automatikus területfelosztás:** Képeket tartalmazó dokumentum fekete-fehér beolvasása esetén a betűk élesítése és a képek simítása.

Megjegyzés:

Más beállításoktól függően előfordulhat, hogy egyes elemek nem érhetők el.



5. Állítsa be a fájlmentési beállításokat.



- ❑ **Képfórmátum:** Válassza ki a mentési formátumot a listából.
Mindegyik mentési formátumhoz részletes beállítások adhatók meg, kivéve a BITKÉP és a PNG formátumot. A mentési formátum kiválasztása után a listán válassza a **Beállítások** lehetőséget.
- ❑ **Fájlnév:** Ellenőrizze a megjelenített fájlnevet.
A fájlnev beállításainak módosításához a listán válassza a **Beállítások** lehetőséget.
- ❑ **Mappa:** Válassza ki listáról a mentési mappát a beolvasott képhez.
Más mappa kiválasztásához vagy új mappa létrehozásához válassza a listáról a **Kiválaszt** lehetőséget.

Alapszintű beolvasás

6. Győződjön meg róla, hogy a lapolvasó adagoló kiválasztójának beállítása megfelelő.

Ha az ADF használatával szeretne eredetiket beolvasni, állítsa az adagoló kiválasztót  (ADF) értékre. Ha plasztikkártyát szeretne beolvasni a kártyanyílás segítségével, állítsa az adagoló kiválasztót  (kártya) értékre.

7. Kattintson a **Beolvasás** lehetőségre.

A beolvasott képet a rendszer a megadott mappába menti.

Kapcsolódó információ

- ➔ „Eredetiki adatai és elhelyezése“ 17. oldal
- ➔ „Epson Scan 2“ 14. oldal
- ➔ „A beolvasási célnak megfelelő felbontás beállítása“ 48. oldal
- ➔ „Képbeállítási funkciók“ 57. oldal
- ➔ „Beolvasott oldalak szerkesztése az Epson Scan 2 alkalmazás használatával“ 64. oldal

Az Epson Scan 2 kötelező beállításai különleges eredetikhöz

Különleges eredetiki beolvasása esetén a **Fő beállítások** lap egyes beállításait is el kell végeznie az Epson Scan 2 alkalmazásban.

Eredeti típusa	Kötelező beállítások
Nagyméretű eredetiki	Ha a beolvasni kívánt eredetiki mérete nem szerepel a Dokumentumméret listában, akkor válassza a Testreszabás lehetőséget a Dokumentumméret-beállítások ablak megnyitásához. Ezután az ablakban adja meg a méretet manuálisan.
Hosszú papír	Ha a méret nem szerepel a Dokumentumméret listában, válassza az Aut észl. (hosszú papír) vagy a Testreszabás lehetőséget az egyéni dokumentumméret beállításához.

A beolvasási célnak megfelelő felbontás beállítása

A felbontás növelésének előnyei és hátrányai

A felbontás az egy hüvelyk (25,4 mm) területre eső pixelek (legkisebb képelemek) számát jelöli, mértékegysége a dpi, vagyis „dots per inch” (pont/hüvelyk). A felbontás növelésének előnye az, hogy a kép részletezettsége jobban kivehetővé válik. A hátrányuk viszont az, hogy a fájl méret nagy lesz.

- A fájl méret megnő
(Ha kétszeresére növeli a felbontást, a fájl méret körülbelül négyszeres lesz.)
- Sokáig tart a kép szkennelése, mentése és olvasása
- Sokáig tart az e-mail üzenetek és faxok küldése
- A kép túl nagy lesz, nem fér el a kijelzőn, a kinyomtatott oldalon

Javasolt felbontások a céljának megfelelően

Az alábbi táblázat alapján kiválaszthatja a megfelelő felbontást a beolvasott kép célja szerint.

Alapszintű beolvasás

Cél	Felbontás (referencia)
Megjelenítés képernyőn Küldés e-mailben	200 dpi felbontásig
Optikai karakterfelismerés (OCR) használata Kereshető szöveget tartalmazó PDF elkészítése	200–300 dpi felbontásig
Nyomtatás nyomtató használatával Küldés faxon	200–300 dpi felbontásig

Beolvasás a Document Capture Pro használatával (Windows)

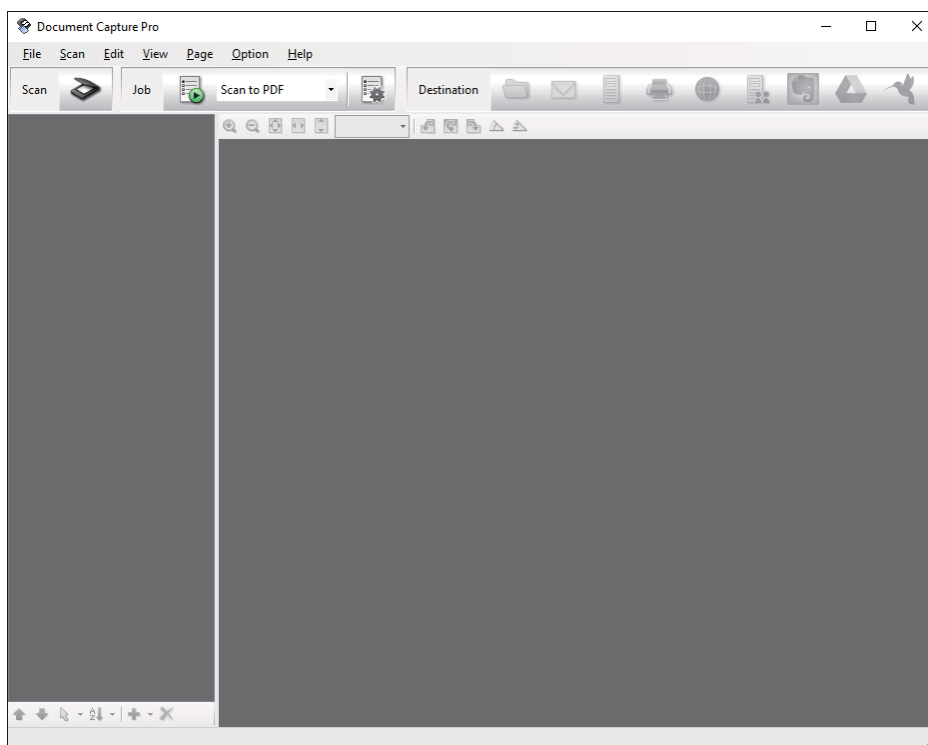
Ez az alkalmazás lehetővé teszi, hogy különféle feladatokat végezzen el, pl. a kép mentése a számítógépre, elküldése e-mailben, nyomtatása vagy feltöltése szerverre, illetve felhőszolgáltatásba. Különféle módszereket is alkalmazhat a dokumentumok különálló fájlokba rendezéséhez, pl. az oldalakon lévő vonalkódok vagy szöveg alapján. Emellett beolvasási beállításokat is hozzárendelhet, így könnyítve meg a beolvasási műveleteket. A Document Capture Pro részletes leírását a súgóban találja.


1. Helyezze be az eredetit.
2. Indítsa le az Document Capture Pro alkalmazást.
 - Windows 10
Kattintson a start gombra, majd válassza ki a **Minden alkalmazás > Epson Software > Document Capture Pro** lehetőséget.
 - Windows 8.1/Windows 8
Adja meg az alkalmazás nevét a keresésben, majd válassza ki a megjelenő ikont.
 - Windows 7/Windows Vista/Windows XP
Kattintson a Start gombra, majd válassza a **Minden program** vagy **Programok > Epson Software > Document Capture Pro** lehetőséget.

Alapszintű beolvasás

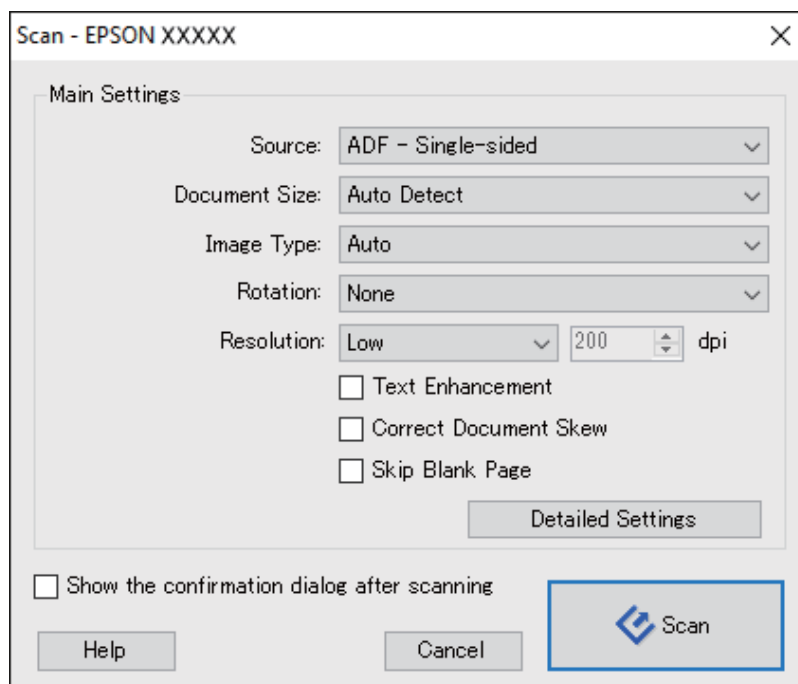
Megjegyzés:

Előfordulhat, hogy a használni kívánt lapolvasót a lapolvasók listájáról kell kiválasztania.



3. Kattintson a  lehetőségre.

Megjelenik a **Beolvasás** ablak.



4. Végezze el a következő beállításokat.

Forrás: Válassza ki a forrást, ahová az eredetit behelyezte.

Alapszintű beolvasás



- Dokumentum mérete:** Válassza ki a behelyezett eredeti méretét.
- Képtípus:** Válassza ki a beolvasott kép mentéséhez használni kívánt szint.
- Elforgatás:** A beolvasni kívánt eredetitől függően, válassza ki az elforgatási szöveget.
- Felbontás:** Válassza ki a felbontást.

Megjegyzés:

A következő elemek használatával tovább módosíthatja a képet.

- Szöveg optimalizálás:** Az eredeti elmosódott betűinek jól olvashatóra és élesre javítása.
- Dokumentum ferdeségének korrigálása:** Az eredeti dőlésének javítása.
- Üres oldal kihagyása:** Az eredetiben esetleg előforduló üres oldalak kihagyása.
- Részletes beállítások gomb:** Epson Scan 2 funkciók használata a beolvasott képek módosításához.

5. Győződjön meg róla, hogy a lapolvasó adagoló kiválasztójának beállítása megfelelő.

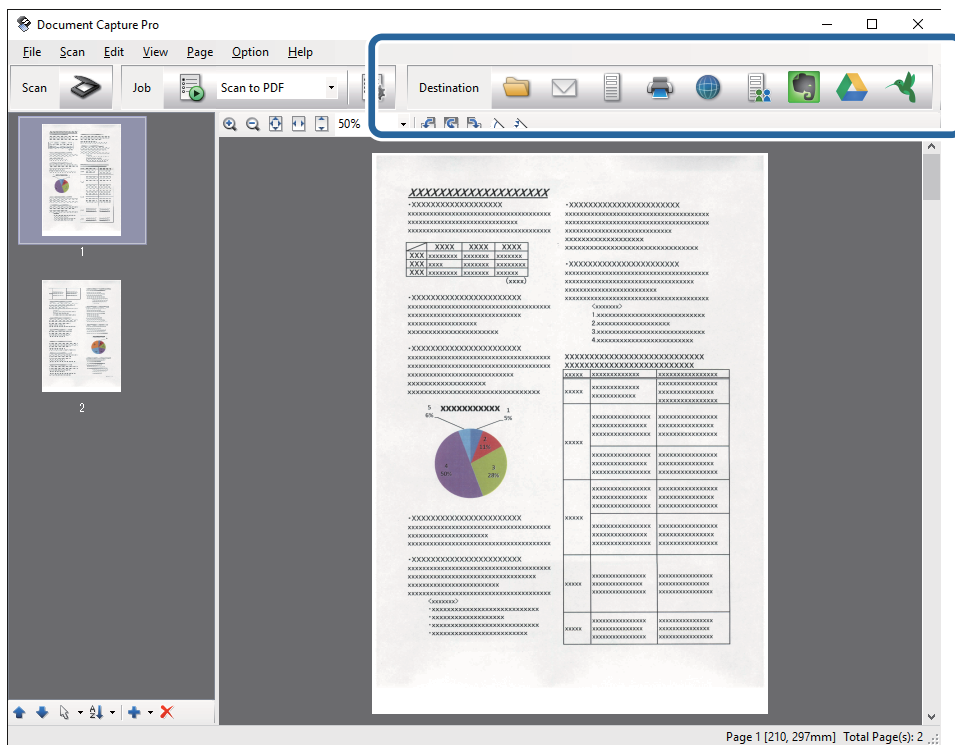
Ha az ADF használatával szeretne eredetiket beolvasni, állítsa az adagoló kiválasztót  (ADF) értékre. Ha pasztikkártyát szeretne beolvasni a kártyanyílás segítségével, állítsa az adagoló kiválasztót  (kártya) értékre.

6. Kattintson a **Beolvasás** lehetőségre.

A beolvasott dokumentum a Document Capture Pro alkalmazásban jelenik meg.

7. Ellenőrizze a beolvasott képeket, és szerkessze őket, ha szükséges.

8. A képek ellenőrzése után kattintson valamelyik rendeltetés ikonra.



A kiválasztott ikontól függően megjelenik valamelyik alábbi ablak, pl. a **Mentés másként**, **Átviteli beállítások** vagy egyéb ablak.

Alapszintű beolvasás

Megjegyzés:

- Ha felhőszolgáltatásba szeretné feltölteni, előbb be kell állítania egy felhőszolgáltatás-fiókot.
- Ha célként az Evernote alkalmazást kívánja használni, töltse le az Evernote alkalmazást az Evernote Corporation webhelyéről és telepítse, mielőtt használná ezt a funkciót.
- A **Mentés másként** vagy a **Átviteli beállítások** ablakban kattintson a **Fájlnév és szétválasztás beállításai** elemre, majd válassza az **Legyen feladat elkülönítés** elemet, hogy a dokumentumokat különálló fájlokba rendezze többféle érzékelési módszer, pl. vonalkódok vagy szöveg alapján a beolvasott képekben.

9. Minden elemhez végezze el a beállításokat az ablakban, majd kattintson a **Küldés** vagy az **OK** elemre.

10. Kövesse a képernyőn megjelenő utasításokat.

Megtörténik a beolvasott kép mappába mentése, e-mail üzenethez csatolása, felhőszolgáltatásba feltöltése stb. a kiválasztott funkciónak megfelelően.

Kapcsolódó információ

- ➔ „Eredeti adatai és elhelyezése“ 17. oldal
- ➔ „Document Capture Pro/Document Capture“ 14. oldal
- ➔ „A beolvasási célnak megfelelő felbontás beállítása“ 48. oldal

Beolvasás a Document Capture használatával (Mac OS X)

Ez az alkalmazás lehetővé teszi, hogy különféle feladatokat végezzen el, pl. a kép mentése a számítógépre, elküldése e-mailben, nyomtatása vagy feltöltése szerverre, illetve felhőszolgáltatásba. A beolvasási műveletek egyszerűsítése érdekében a feladatokhoz beolvasási beállítások tárolhatók. A Document Capture részletes leírását a súgóban találja.

Megjegyzés:

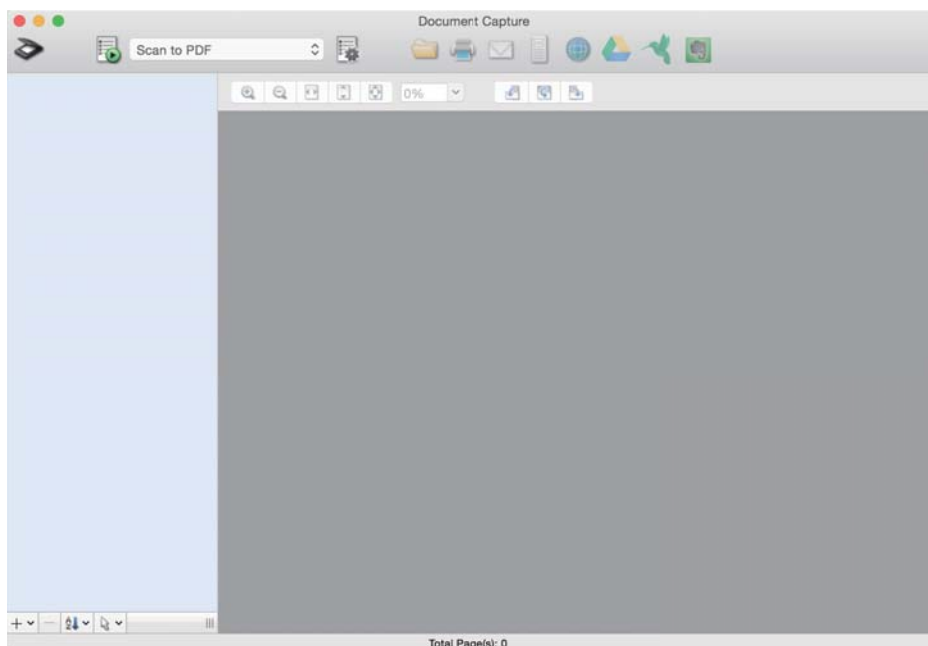
A lapolvasó használata közben ne használja a Gyors felhasználóváltás funkciót.

1. Helyezze be az eredetit.

Alapszintű beolvasás

- Indítsa le az Document Capture alkalmazást.

Válassza a **Finder > Ugrás > Alkalmazások > Epson Software > Document Capture** elemet.

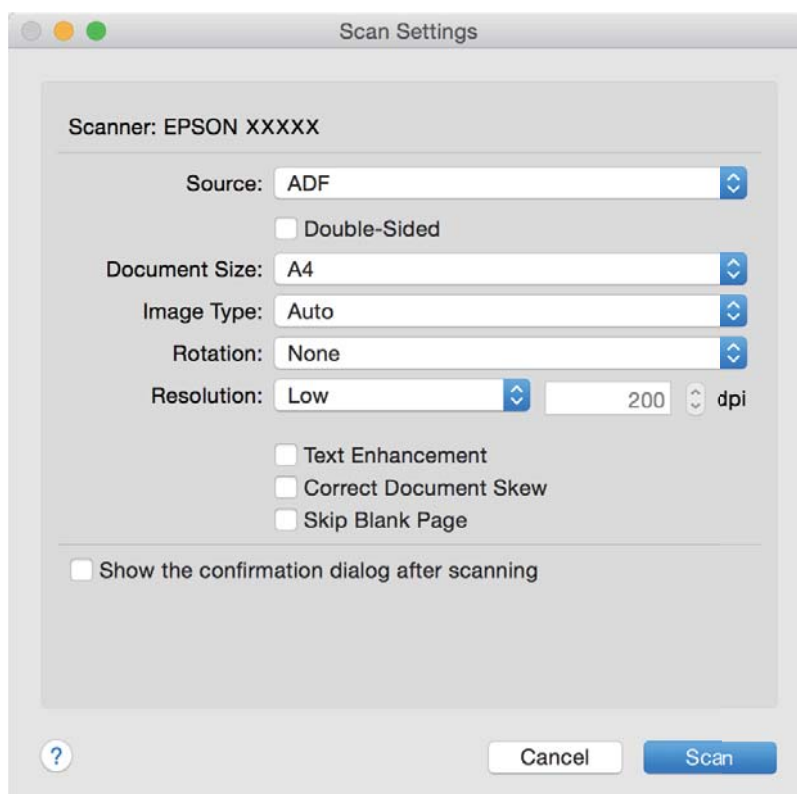


Megjegyzés:

Előfordulhat, hogy a használni kívánt lapolvasót a lapolvasók listájáról kell kiválasztania.

- Kattintson a  lehetőségre.

Megjelenik a **Beolvasási beállítások** ablak.



Alapszintű beolvasás

4. Végezze el a következő beállításokat.



- Forrás:** Válassza ki a forrást, ahová az eredetit behelyezte.
- Dokumentum mérete:** Válassza ki a behelyezett eredeti méretét.
- Képtípus:** Válassza ki a beolvasott kép mentéséhez használni kívánt szint.
- Elforgatás:** A beolvasni kívánt eredetitől függően, válassza ki az elforgatási szöveget.
- Felbontás:** Válassza ki a felbontást.

Megjegyzés:

A következő elemek használatával tovább módosíthatja a képet.

- Szöveg optimalizálás:** Az eredeti elmosódott betűinek jól olvashatóra és élesre javítása.
- Dokumentum ferdeségének korrigálása:** Az eredeti dőlésének javítása.
- Üres oldal kihagyása:** Az eredetiben esetleg előforduló üres oldalak kihagyása.

5. Győződjön meg róla, hogy a lapolvasó adagoló kiválasztójának beállítása megfelelő.

Ha az ADF használatával szeretne eredetiket beolvasni, állítsa az adagoló kiválasztót  (ADF) értékre. Ha plasztikkártyát szeretne beolvasni a kártyanyílás segítségével, állítsa az adagoló kiválasztót  (kártya) értékre.

6. Kattintson a **Beolvasás** lehetőségre.

A beolvasott dokumentum a Document Capture alkalmazásban jelenik meg.

7. Ellenőrizze a beolvasott képeket, és szerkessze őket, ha szükséges.

8. A képek ellenőrzése után kattintson valamelyik rendeltetés ikonra.

A kiválasztott ikontól függően megjelenik valamelyik alábbi átviteli beállítások ablak.

Megjegyzés:

- Ha felhőszolgáltatásba szeretné feltölteni, előbb be kell állítania egy felhőszolgáltatás-fiókot.
- Ha célként az Evernote alkalmazást kívánja használni, töltsse le az Evernote alkalmazást az Evernote Corporation webhelyéről és telepítse, mielőtt használná ezt a funkciót.

9. Minden elemhez végezze el a beállításokat az ablakban, majd kattintson a **Küldés** vagy az **OK** elemre.

10. Kövesse a képernyőn megjelenő utasításokat.

Megtörténik a beolvasott kép mappába mentése, e-mail üzenethez csatolása, felhőszolgáltatásba feltöltése stb. a kiválasztott funkciónak megfelelően.

Kapcsolódó információ

- ➔ [„Eredeti adatai és elhelyezése“ 17. oldal](#)
- ➔ [„Document Capture Pro/Document Capture“ 14. oldal](#)
- ➔ [„A beolvasási célnak megfelelő felbontás beállítása“ 48. oldal](#)

Beolvasás a lapolvasó gombjával



A beolvasás elvégezhető a lapolvasón található gombbal.


Alapszintű beolvasás

Megjegyzés:

- ❑ Győződjön meg róla, hogy az Epson Scan 2 telepítve van a számítógépére, és a lapolvasó megfelelően csatlakozik a számítógépéhez.
- ❑ Ha a Document Capture Pro (Windows) vagy a Document Capture (Mac OS X) telepítve van a számítógépére, akkor a feladatot a lapolvasó egy gombjához rendelheti, és a feladat futtatásához elég a gombot megnyomnia.

1. Helyezze be az eredetit.
2. Győződjön meg róla, hogy a lapolvasó adagoló kiválasztójának beállítása megfelelő.

Ha az ADF használatával szeretne eredetiket beolvasni, állítsa az adagoló kiválasztót  (ADF) értékre. Ha plasztikkártyát szeretne beolvasni a kártyanyílás segítségével, állítsa az adagoló kiválasztót  (kártya) értékre.

3. Nyomja meg az  gombot.

Megjegyzés:

A Document Capture Pro (Windows) vagy a Document Capture (Mac OS X) alkalmazás használata esetén a termék a **Feladatbeállítások** ablakban hozzárendelt feladatot indítja el.

Kapcsolódó információ

- ➔ „Eredetik adatai és elhelyezése“ 17. oldal
- ➔ „Gombok és jelzőfények“ 13. oldal
- ➔ „Document Capture Pro/Document Capture“ 14. oldal
- ➔ „Beolvasás megadott beolvasási beállítások (feladat) használatával“ 71. oldal

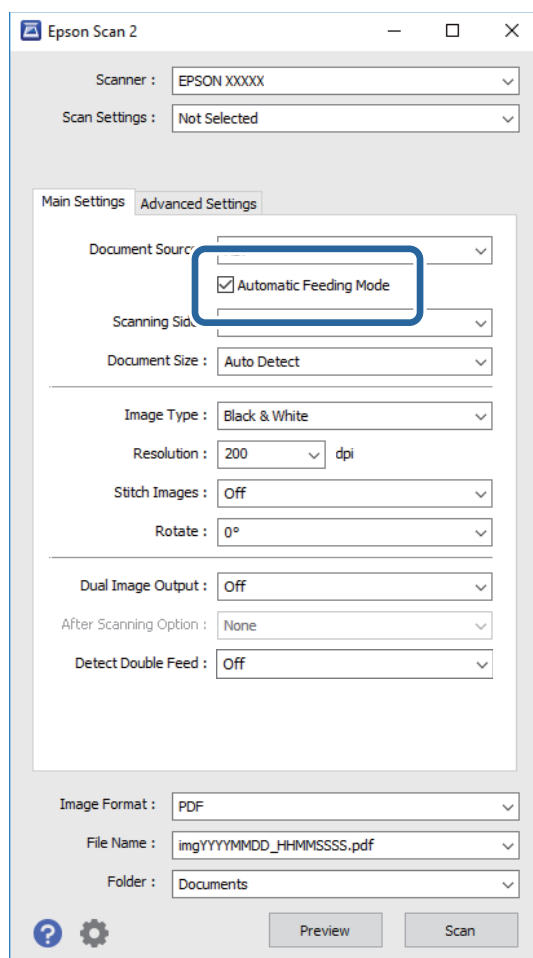
Speciális beolvasás

Különböző méretű vagy típusú eredetik beolvasása egyenként (Automatikus behúzás mód)

Az Automatikus behúzás mód használatával különböző méretű vagy típusú eredetik egyenként olvashatók be. Ebben az üzemmódban a lapolvasó automatikusan elkezd a beolvasást, ha az eredeteket betöltik az ADF egységbe.


A kártyanyílást is használhatja műanyag kártyák beolvasásához az Automatikus behúzás mód üzemmódban.

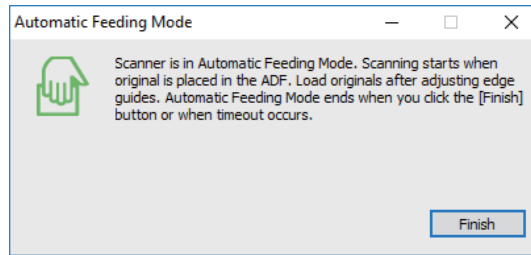
1. Indítsa le az Epson Scan 2 alkalmazást.
2. Válassza az **Automatikus behúzás mód** lehetőséget a **Fő beállítások** lapon.





3. Az Epson Scan 2 alkalmazás főablakában végezze el a lapolvasás további beállításait.
4. Kattintson a **Beolvasás** lehetőségre.
Az Automatikus behúzás mód elindul.

Speciális beolvasás

A lapolvasón világitani kezd a  jelzőfény, és a számítógépen megjelenik az **Automatikus behúzás mód** ablak.



5. Győződjön meg róla, hogy a lapolvasó adagoló kiválasztójának beállítása megfelelő.

Ha az ADF használatával szeretne eredetiket beolvasni, állítsa az adagoló kiválasztót  (ADF) értékre. Ha plasztikkártyát szeretne beolvasni a kártyanyílás segítségével, állítsa az adagoló kiválasztót  (kártya) értékre.

6. Állítsa be az élvezetőket, majd helyezze be az eredetit az ADF-be addig, amíg meg nem történik az automatikus betöltés az ADF-be.

Ha műanyag kártyát szeretne beolvasni, helyezze be a kártyanyílásba.


A beolvasás automatikusan elindul.

7. A beolvasás leállása után helyezze be a következő eredetit az ADF egységbe.

Ismételje ezt az eljárást mindaddig, amíg az összes eredetit be nem olvasta.

Megjegyzés:

Győződjön meg róla, hogy az adagoló kiválasztó megfelelően van beállítva az eredetiek behelyezése előtt.

8. Miután az összes eredetit beolvasta, a lapolvasón nyomja meg a  gombot az Automatikus behúzás mód lezárásához.

Megjegyzés:

Az Automatikus behúzás mód lezárható a **Befejez** gomb megnyomásával, a számítógépen megjelenített **Automatikus behúzás mód** ablakban.

Az **Automatikus behúzás mód** befejezéséhez időtúllépési beállítások adhatók meg.

Válassza a **Beállítások** lehetőséget a **Dokumentumforrás** listában a **Dokumentumforrás-beállítások** ablak megnyitásához. Az ablakban állítsa be az **Automatikus behúzás mód időtúllépés (perc)** lehetőséget.

A beolvasott képet a rendszer a megadott mappába menti.

Kapcsolódó információ

➔ „Eredetiek adatai és elhelyezése“ 17. oldal

Beolvasott képek létrehozása igény szerint

Képbeállítási funkciók

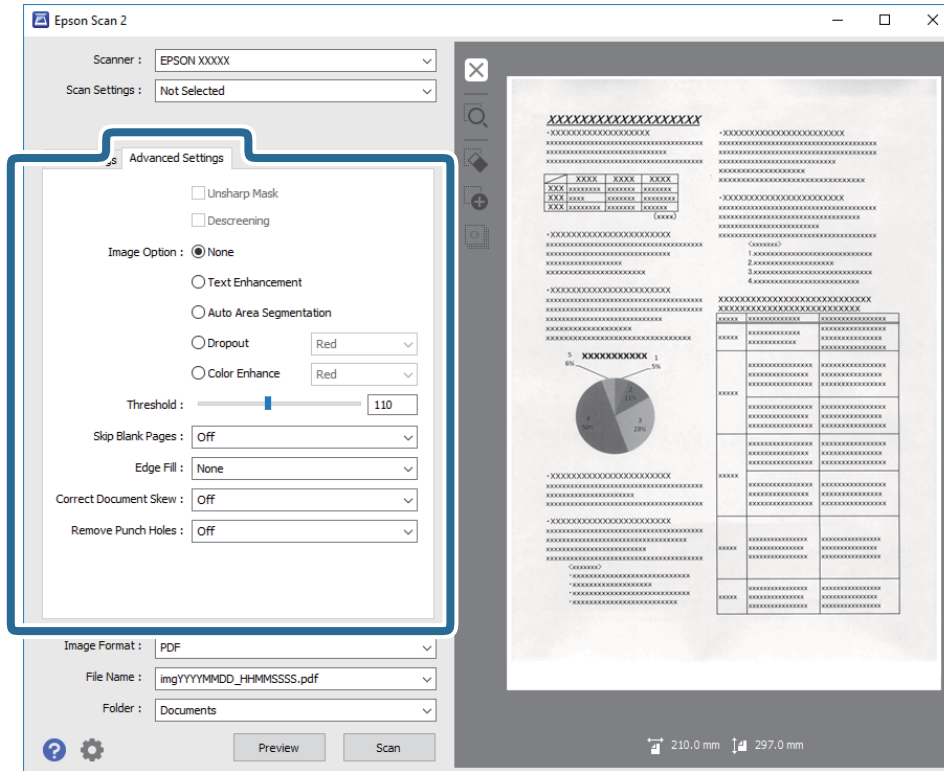
A beolvasott képek a **Speciális beállítások** lapon levő funkciók használatával, az Epson Scan 2 alkalmazásban módosíthatók.

Speciális beolvasás

Néhány funkció kivételével a beállítások eredményei az előnézeti ablakban ellenőrizhetők.

Megjegyzés:

Más beállításoktól függően előfordulhat, hogy egyes elemek nem érhetők el.



Kapcsolódó információ

- ➔ **„Életlen maszk“ 59. oldal**
Korrigálhatja és élesebbé teheti a kép körvonalait.
- ➔ **„Moiré eltáv.“ 59. oldal**
A nyomtatott újságok, például magazinok beolvasásakor megjelenő moaré mintázat (hálószerű árnyék) eltávolítható.
- ➔ **„Szöveg optimalizálás“ 60. oldal**
Élőssé és tisztán kivehetővé teheti az eredeti dokumentumon lévő elmosódott betűket. A háttér eltolódását vagy egyenetlenségét is csökkentheti.
- ➔ **„Automatikus területfelosztás“ 60. oldal**
A betűket tisztán olvashatóvá, a képeket pedig simává és egyenetlensé teheti, amikor fekete-fehérben szkennel olyan dokumentumot, amely képeket tartalmaz.
- ➔ **„Kihagyás“ 61. oldal**
A megadott szín eltávolítható a beolvasott képről, majd a kép szürkeárnyalatosan vagy fekete-fehérben menthető. Például eltávolíthatók a lapolvasáskor a margókra színes tollal írt jelzések vagy megjegyzések.
- ➔ **„Színfokozás“ 61. oldal**
Igény szerint korrigálhatja a szkennelt képen lévő színt, majd elmentheti a képet szürkeárnyalatos vagy fekete-fehér formátumban. Többek között a világos színű betűk vagy vonalak javítása lehetséges.
- ➔ **„Fényerő“ 61. oldal**
Beállíthatja a teljes kép fényerejét.
- ➔ **„Kontraszt“ 62. oldal**

Speciális beolvasás

Beállíthatja a teljes kép kontrasztját. Ha növeli a kontrasztot, a világos területek világosabbak lesznek, a sötét területek pedig sötétebb árnyalatúak. Ha viszont csökkenti a kontrasztot, a kép világos és sötét területei közötti különbségek kevésbé kivehetők lesznek.

➔ „Gamma“ 62. oldal

Beállíthatja a teljes kép gammaértékét (a köztes tartomány fényerejét). Ha a kép túl világos vagy túl sötét, módosíthatja a fényerőt.

➔ „Küszöbérték“ 62. oldal

Az egyszínű bináris (black and white) szegélye módosítható. A küszöbértéket növelve a fekete színű terület nagyobb lesz. A küszöbértéket csökkentve a fehér színű terület nagyobb lesz.

➔ „Üres lapok kihagyása“ 63. oldal

Kihagyhatók vele az eredeti dokumentumban levő üres oldalak.

➔ „Szegély-kitöltés“ 63. oldal

Eltávolíthatja a szkennelt kép körül látható árnyékot.

➔ „Jó dokumentum sík“ 63. oldal

Az eredeti dőlése javítható.

➔ „Lyukak eltávolítása“ 64. oldal

Eltávolíthatja a szkennelt képen lévő lyukak árnyékait, amikor lyukasztott eredetiket szkennel.

Életlen maszk

Korrigálhatja és élesebbé teheti a kép körvonalait.



Megjegyzés:

Ez a funkció a **Fő beállítások lap** > **Képtípus** > **Fekete-fehér** opció kiválasztása esetén nem használható.

Moiré eltáv.

A nyomtatott újságok, például magazinok beolvasásakor megjelenő moarémmintázat (hálószerű árnyék) eltávolítható.



Moarémintázat ellenőrzéséhez jelenítse meg a képet 100%-os (1:1) méretben. Ha a megjelenített kép le van kicsinyítve, akkor durvának látszik és moarémmintázatosnak tűnhet.

Speciális beolvasás

Megjegyzés:

- Ennek a funkciónak a használatához állítsa a **Felbontás** értékét a **Fő beállítások** lapon 600 dpi-s vagy kisebb értékre.
- A **Fő beállítások** lap > **Képtípus** > **Fekete-fehér** lehetőség választása esetén ez a funkció nem érhető el.
- Ennek a funkciónak a hatását nem lehet az előnézeti ablakban megtekinteni.
- Ez a funkció csökkenti a beolvasott képek élességét.

Kép opció

Kiválaszthatja a szkennelt képhez alkalmazni kívánt effektust.

Szöveg optimalizálás

Élessé és tisztán kivehetővé teheti az eredeti dokumentumon lévő elmosódott betűket. A háttér eltolódását vagy egyenetlenségét is csökkentheti.



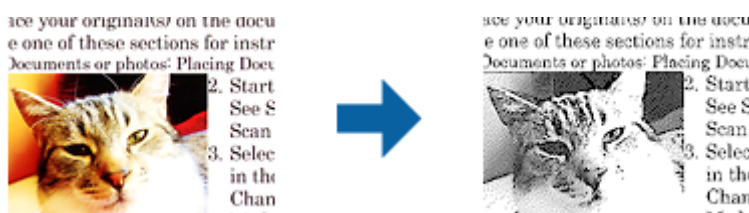
Az effektus intenzitásának kiválasztásához válassza a **Fő beállítások** lap > **Képtípus** > **Színes** vagy a **Szürkeárnyalatos** lehetőséget.

Megjegyzés:

A funkció használatához állítsa a **Felbontás** elemet a **Fő beállítások** lapon 600 dpi vagy ennél alacsonyabb értékre.

Automatikus területfelosztás

A betűket tisztán olvashatóvá, a képeket pedig simává és egyenetlensé teheti, amikor fekete-fehérben szkennel olyan dokumentumot, amely képeket tartalmaz.



Az eredeti dokumentumon a képeket tartalmazó részt a **Fényerő** és a **Kontraszt** beállításnál módosíthatja.

Megjegyzés:

- Csak akkor adhat meg beállításokat ehhez a funkcióhoz, ha kiválasztja a **Fő beállítások** lap > **Képtípus** > **Fekete-fehér** opciót.
- A funkció használatához állítsa a **Felbontás** elemet a **Fő beállítások** lapon 600 dpi vagy ennél alacsonyabb értékre.

Speciális beolvasás

Kihagyás

A megadott szín eltávolítható a beolvasott képről, majd a kép szürkeárnyaltos vagy fekete-fehérben menthető. Például eltávolíthatók a lapolvasáskor a margókra színes tollal írt jelzések vagy megjegyzések.



Ha a **Testreszabás** lehetőséget választja a **Kihagyás** részben a színlistából, akkor az eltávolítani kívánt szín beállításainak elvégzését az előnézeti ablakban ellenőrizheti (csak Windows esetén).

Megjegyzés:

A **Fő beállítások lap** > **Képtípus** > **Automatikus** vagy a **Színes** lehetőség választása esetén ez a funkció nem érhető el.

Színfokozás

Igény szerint korrigálhatja a szkennelt képen lévő színt, majd elmentheti a képet szürkeárnyaltos vagy fekete-fehér formátumban. Többek között a világos színű betűk vagy vonalak javítása lehetséges.



Ha kiválasztja a **Testreszabás** elemet a **Színfokozás** beállításnál lévő színlistáról, beállításokat adhat meg a korrigálni kívánt színhez, és eközben megtekintheti az előnézeti ablakot (csak Windows rendszerben).

Megjegyzés:

Ez a funkció a **Fő beállítások lap** > **Képtípus** > **Automatikus** vagy a **Színes** opció kiválasztása esetén nem áll rendelkezésre.

Fényerő

Beállíthatja a teljes kép fényerejét.



Megjegyzés:

Ez a funkció attól függően áll rendelkezésre, hogy milyen beállítások vannak megadva a **Fő beállítások lap** > **Képtípus** opciónál vagy a **Speciális beállítások lapon**.

Speciális beolvasás

Kontraszt

Beállíthatja a teljes kép kontrasztját. Ha növeli a kontrasztot, a világos területek világosabbak lesznek, a sötét területek pedig sötétebb árnyalatúak. Ha viszont csökkenti a kontrasztot, a kép világos és sötét területei közötti különbségek kevésbé kivehetőek lesznek.



Megjegyzés:

Ez a funkció attól függően áll rendelkezésre, hogy milyen beállítások vannak megadva a **Fő beállítások lap > Képtípus** opciónál vagy a **Speciális beállítások lapon**.

Gamma

Beállíthatja a teljes kép gammaértékét (a köztes tartomány fényerejét). Ha a kép túl világos vagy túl sötét, módosíthatja a fényerőt.

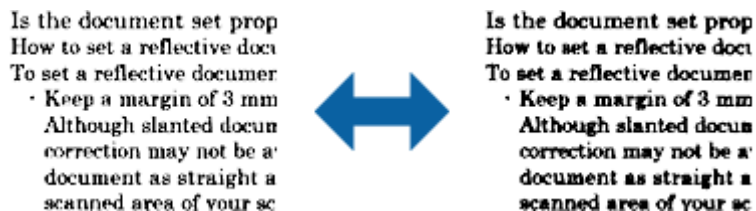


Megjegyzés:

Ez a funkció attól függően áll rendelkezésre, hogy milyen beállítások vannak megadva a **Fő beállítások lap > Képtípus** opciónál vagy a **Speciális beállítások lapon**.

Küszöbérték

Az egyszínű bináris (black and white) szegélye módosítható. A küszöbértéket növelve a fekete színű terület nagyobb lesz. A küszöbértéket csökkentve a fehér színű terület nagyobb lesz.



Megjegyzés:

A **Fő beállítások lap > Képtípus** részében vagy a **Speciális beállítások lapon** végzett beállításoktól függően előfordulhat, hogy ez a funkció nem érhető el.

Speciális beolvasás

Üres lapok kihagyása

Kihagyhatók vele az eredeti dokumentumban levő üres oldalak.

Kiválaszthatja az üres oldalak felismerésének mértékét. Ha magas értéket állít be, a világos színű vagy ofszet eredetiket kihagyhatja üres oldalként.

Ha nem a várt eredményt kapja, válassza ki az **Üres lapok kihagyása > Beállítások** lehetőséget, majd módosítsa a **Felhasználói szint** beállítást. Válassza ki ismét az **Üres lapok kihagyása > Felhasználói szint** lehetőséget.

Megjegyzés:

- Előfordulhat, hogy néhány oldal nem megfelelően lesz üres oldalként kihagyva.
- Ez a funkció fűzött, kétoldalas eredetik szkennelésekor nem áll rendelkezésre.

Szegély-kitöltés

Eltávolíthatja a szkennelt kép körül látható árnyékot.



Kétoldalas szkennelés esetén a szegélyek kitöltési tartományának beállításai fordítottan vannak tükrözve az eredeti hátoldalának beállításaiéként.

Ha kiválasztja a **Beállítások** elemet, megjelenik a **Szegély-kitöltés szintje** képernyő, ahol módosíthatja a felső, alsó, bal és jobb szegély kitöltési tartományait.

Megjegyzés:

Ennek a funkciónak a hatását nem lehet az előnézeti ablakban megtekinteni.

Jó dokumentum sík

Az eredeti dőlése javítható.



Ki

Az eredeti dőlése nincs javítva.

Ferde papír

Kijavítja a ferdén behúzott eredetik dőlését.

Speciális beolvasás

Ferde tartalom

Kijavítja a ferdén nyomtatott eredeti tartalmának dőlését és így tovább.

Ferde papír és tartalom

Kijavítja a ferdén behúzott eredeti dőlését, valamint az eredeti tartalmát.

Megjegyzés:

- E funkció használata esetén a ferdén behúzott részek javítása fehér szín használatával történik.
- Ennek a funkciónak a használatához állítsa a **Felbontás** értékét a **Fő beállítások** lapon 600 dpi-s vagy kisebb értékre.
- Előfordulhat, hogy ez a funkció nem képes a túlságosan elferdült dokumentumok kijavítására.
- Ennek a funkciónak a hatását nem lehet az előnézeti ablakban megtekinteni.

Lyukak eltávolítása

Eltávolíthatja a szkennelt képen lévő lyukak árnyékait, amikor lyukasztott eredetiket szkennel.

Eltávolíthatja a kör vagy négyzet alakú lyukak árnyékait az eredeti dokumentum széleitől számított 20 mm-es tartományban.



Megjegyzés:

- Ez a funkció csak akkor érhető el, ha fehér vagy világos színű eredetiket szkennel.
- A szkennelt eredetiktől függően előfordulhat, hogy a lyukak árnyékait nem lehet eltávolítani.
- Ennek a funkciónak a hatását nem lehet az előnézeti ablakban megtekinteni.

Beolvasott oldalak szerkesztése az Epson Scan 2 alkalmazás használatával

A beolvasott képek oldalai a **Fő beállítások** lapon levő funkciók használatával, az Epson Scan 2 alkalmazásban szerkeszthetők.

Képek fűzése

Ha az eredeti mindkét oldalát szkenneli, összefűzheti az elülső és hátsó oldalon lévő képeket. Válassza ki az elrendezést a képek összefűzéséhez.

Megjegyzés:

Ez a funkció akkor áll rendelkezésre, ha a **Kétoldalas** opciót választotta ki a **Szkennelési oldal** beállításnál.

Speciális beolvasás

Forgatás

Elforgathatja az eredetit az óramutató járásával megegyező irányba, és szkennelheti. Az elforgatási szöveget a szkennelni kívánt eredetitől függően válassza ki.

Megjegyzés:

Ha az **Automatikus** beállítást választja, és az eredetit szkenneli, akkor a rendszer észleli a szöveges információk tájolását, és aszerint forgatja el a képet. Ez azonban a kép méretétől és más tényezőktől függően eltérhet egy ideig.

Az **Automatikus** beállítás csak akkor áll rendelkezésre, ha telepítve van az EPSON Scan OCR összetevője (Windows) vagy az EPSON Scan 2 OCR összetevője (Mac OS X).

Mentés Kereshető pdf formátumban

A beolvasott kép Kereshető pdf formátumban menthető. Ez egy PDF-fájl, amelybe kereshető szövegdatok vannak beágyazva.

Megjegyzés:

- Az eredetiben levő szövegeket a rendszer optikai karakterfelismerés (OCR) használatával felismeri, majd beágyazza a beolvasott képbe.
- Ez a funkció csak telepített EPSON Scan OCR összetevő (Windows) vagy Epson Scan 2 OCR összetevő (Mac OS X) esetén érhető el.

1. Helyezze be az eredetit.
2. Indítsa el az Epson Scan 2 alkalmazást.
3. A **Fő beállítások** lapon végezze el az egyes elemek beállításait.
4. Kattintson a **Előkép** elemre.
5. Az ADF használata esetén helyezze be ismét a kiadott eredetit.
6. Ellenőrizze az előnézetet, és ha szükséges, végezzen további beállításokat a **Speciális beállítások** lapon.
7. Válassza a **Kereshető pdf** elemet a **Képfarmátum** listáról.
8. Válassza a **Beállítások** elemet a **Képfarmátum** listáról a **Képfarmátum-beállítások** ablak megnyitásához.
9. Válassza a **Szöveg** lapot a **Képfarmátum-beállítások** ablakban.
10. Ellenőrizze, hogy az eredeti nyelve ki van-e választva a **Szöveg nyelve** listában.
11. Kattintson a **OK** elemre az **Képfarmátum-beállítások** ablak bezárásához.
12. Ellenőrizze a **Fájlnév** részben megjelenített fájlnevet.
13. A **Mappa** listáról válassza ki a mentési mappát a beolvasott képhez.
14. Kattintson a **Beolvasás** elemre.
A beolvasott képet a rendszer Kereshető pdf formátumban menti.

Kapcsolódó információ

➔ „Beolvasás a Epson Scan 2 használatával“ 45. oldal

Speciális beolvasás

- ➔ „Eredetiki adatai és elhelyezése“ 17. oldal
- ➔ „Kereshető pdf formátumban történő mentéskor a szöveg felismerése nem megfelelő“ 96. oldal


Office formátumú fájl mentése (csak Windows esetén)

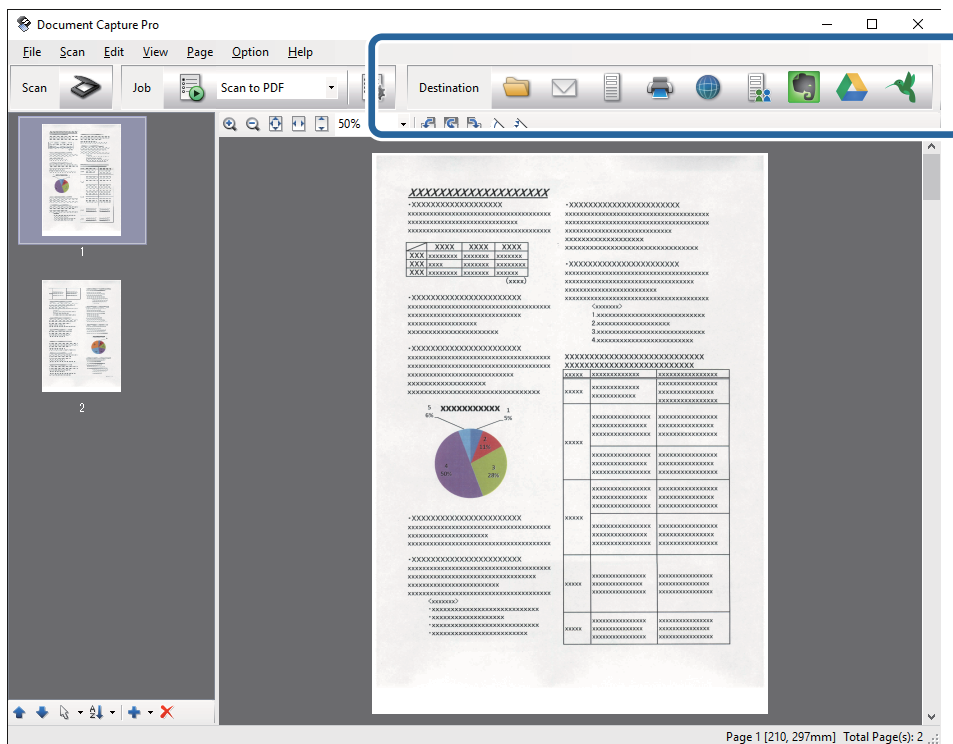
A Document Capture Pro alkalmazás használatával a beolvasott kép Microsoft® Office formátumban menthető. A következő formátumok választhatók.

- Microsoft® Word (.docx)
- Microsoft® Excel® (.xlsx)
- Microsoft® PowerPoint® (.pptx)

Megjegyzés:

Ez a funkció csak akkor érhető el, ha az EPSON Scan OCR összetevője telepítve van.

1. Helyezze be az eredetit.
2. Indítsa el az Document Capture Pro alkalmazást.
3. Kattintson a  elemre.
Megjelenik a **Beolvasás** ablak.
4. Végezze el a beolvasási beállításokat, majd kattintson a **Beolvasás** elemre.
5. Ellenőrizze a beolvasott képet, és szerkessze őket, ha szükséges.
6. A képek ellenőrzése után kattintson valamelyik rendeltetés ikonra.



Megnyílik a **Mentés másként**, **Átviteli beállítások** vagy egy másik ablak.

Speciális beolvasás

7. A **Fájltípus** listából válassza ki azt az Office fájlformátumot, amelyben menteni kíván.
8. Kattintson a **Beállítások** elemre a **Részletes beállítások** ablak megjelenítéséhez.
9. Minden elemhez végezze el a beállításokat, majd kattintson az **OK** gombra a **Részletes beállítások** ablak bezárásához.
10. Ha szükséges, végezzen további beállításokat, majd kattintson a **Küldés** vagy az **OK** gombra.
A beolvasott kép mentése Office fájlformátumban történik.

Kapcsolódó információ


- ➔ „Beolvasás a Document Capture Pro használatával (Windows)“ 49. oldal
- ➔ „Eredetiki adatai és elhelyezése“ 17. oldal

A mentés és átvitel különböző típusai

Beolvasott képek külön mappába történő rendezése és mentése (csak Windows esetén)

A Document Capture Pro alkalmazás használatával a beolvasott képek automatikusan rendezhetők és külön mappába menthetők.

A beolvasott képek rendezéséhez többféle észlelési mód használható, mint például üres lapok elhelyezése az eredetiki közé, vagy vonalkódok alkalmazása az eredetiken.

1. A jelzéseket, például üres lapokat tartalmazó eredetiket helyezze a lapok közé, oda, ahol szét kívánja választani a beolvasott képeket.
2. Indítsa el az Document Capture Pro alkalmazást.
3. Kattintson a  elemre.
Megjelenik a **Beolvasás** ablak.
4. Végezze el a beolvasási beállításokat, majd kattintson a **Beolvasás** elemre.
5. Ellenőrizze a beolvasott képeket, és szerkessze őket, ha szükséges.
6. A kép ellenőrzése után válassza ki a célhelyet.
Megjelenik a **Mentés másként** vagy a **Átviteli beállítások** ablak.
7. Kattintson a **Fájlnév és szétválasztás beállításai** elemre.
8. Válassza az **Legyen feladat elkülönítés** lehetőséget, majd kattintson a **Elkül. beállítások** elemre.
9. A **Feladat elkülönítési beállítások** ablakban válassza ki a szétválasztási módot és a mappanév megadásának módját, majd kattintson az **OK** gombra.
10. A **Fájlnév és szétválasztás beállításai** ablakban végezze el a további beállításokat, majd kattintson az **OK** gombra.

Speciális beolvasás

11. A **Mentés másként** vagy a **Átviteli beállítások** ablakban végezze el a további beállításokat, majd kattintson az **OK** vagy a **Küldés** gombra.

A beolvasott képek mentése a kiválasztott szétválasztási mód alapján történik.

Kapcsolódó információ


- ➔ [„Beolvasás a Document Capture Pro használatával \(Windows\)” 49. oldal](#)
- ➔ [„Eredeti adatai és elhelyezése” 17. oldal](#)

Beolvasás felhőszolgáltatásba

A Document Capture Pro (Windows) vagy a Document Capture (Mac OS X) alkalmazás használatával a beolvasott képek felhőszolgáltatásokba tölthetők fel.

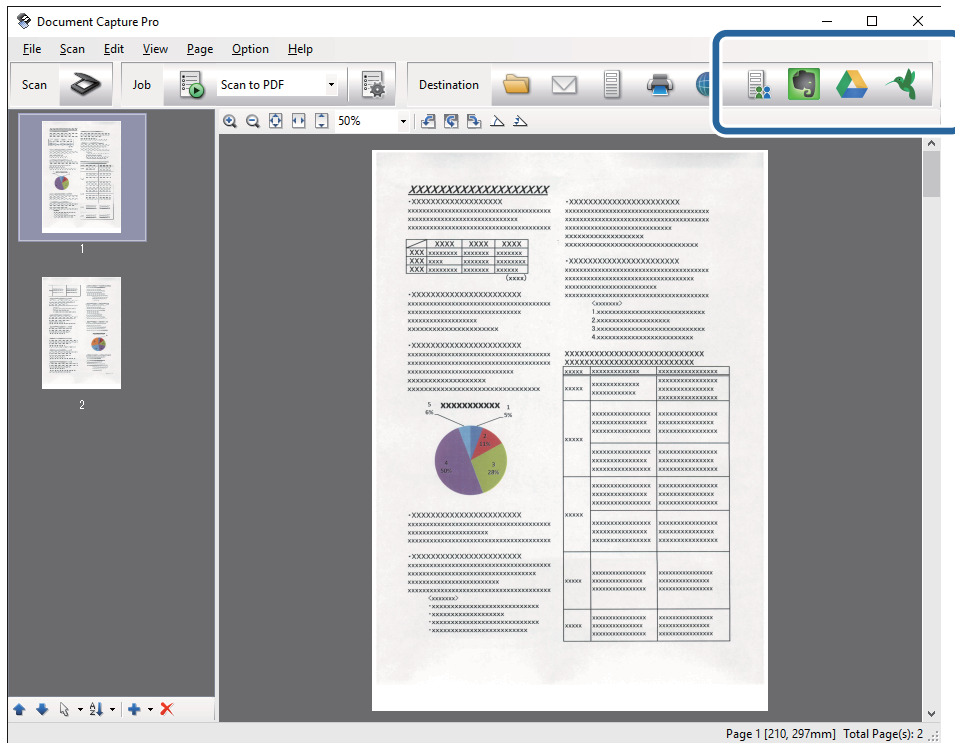
Megjegyzés:

- Ennek a funkciónak a használata előtt a felhőszolgáltatásban fiókot kell létrehozni.*
- Ha célként az Evernote alkalmazást kívánja használni, töltsse le az Evernote alkalmazást az Evernote Corporation webhelyéről, majd telepítse, mielőtt használná ezt a funkciót.*

1. Helyezze be az eredetit.
2. Indítsa el a Document Capture Pro (Windows) vagy a Document Capture (Mac OS X) alkalmazást.
3. Kattintson a  elemre.
Megjelenik a **Beolvasás** ablak.
4. Végezze el a beolvasási beállításokat, majd kattintson a **Beolvasás** elemre.
5. Ellenőrizze a beolvasott képeket, és szerkessze őket, ha szükséges.

Speciális beolvasás

6. A kép ellenőrzése után kattintson a célhely ikonra.



Megjelenik a **Átviteli beállítások** ablak.


7. Végezze el az egyes elemek beállításait, majd kattintson a **Küldés** gombra.
A beolvasott képet a rendszer a kiválasztott felhőszolgáltatásba továbbítja.

Kapcsolódó információ


- ➔ „Beolvasás a Document Capture Pro használatával (Windows)” 49. oldal
- ➔ „Beolvasás a Document Capture használatával (Mac OS X)” 52. oldal
- ➔ „Eredeti adatai és elhelyezése” 17. oldal

Feltöltés FTP-kiszolgálóra

A Document Capture Pro (Windows) vagy a Document Capture (Mac OS X) alkalmazás használatával a beolvasott képek FTP-kiszolgálóra tölthetők fel.

1. Helyezze be az eredetit.
2. Indítsa el a Document Capture Pro (Windows) vagy a Document Capture (Mac OS X) alkalmazást.
3. Kattintson a  elemre.
Megjelenik a **Beolvasás** ablak.
4. Végezze el a beolvasási beállításokat, majd kattintson a **Beolvasás** elemre.
5. Ellenőrizze a beolvasott képet, és szerkessze őket, ha szükséges.

Speciális beolvasás

6. A kép ellenőrzése után kattintson a  ikonra.
Megjelenik a **Átviteli beállítások** ablak.
7. Végezze el az egyes elemek beállításait, majd kattintson a **Küldés** gombra.

Megjegyzés:

Az FTP-kiszolgáló beállításához forduljon a rendszergazdához.



A beolvasott képet a rendszer az FTP-kiszolgálóra továbbítja.

Kapcsolódó információ

- ➔ [„Beolvasás a Document Capture Pro használatával \(Windows\)“ 49. oldal](#)
- ➔ [„Beolvasás a Document Capture használatával \(Mac OS X\)“ 52. oldal](#)
- ➔ [„Eredetük adatai és elhelyezése“ 17. oldal](#)

Beolvasott képek csatolása e-mailhez

A Document Capture Pro (Windows) vagy a Document Capture (Mac OS X) alkalmazás használatával a beolvasott képek közvetlenül e-mailhez csatolhatók.

1. Helyezze be az eredetit.
2. Indítsa el a Document Capture Pro (Windows) vagy a Document Capture (Mac OS X) alkalmazást.
3. Kattintson a  elemre.
Megjelenik a **Beolvasás** ablak.
4. Végezze el a beolvasási beállításokat, majd kattintson a **Beolvasás** elemre.
5. Ellenőrizze a beolvasott képeket, és szerkessze őket, ha szükséges.
6. A kép ellenőrzése után kattintson a  ikonra.
Megjelenik a **Mentés másként** ablak.
7. Végezze el az egyes elemek beállításait, majd kattintson a **OK** gombra.
A számítógépen levő e-mail program automatikusan elindul, és a beolvasott kép mellékletként egy e-mailhez lesz csatolva.

Kapcsolódó információ

- ➔ [„Beolvasás a Document Capture Pro használatával \(Windows\)“ 49. oldal](#)
- ➔ [„Beolvasás a Document Capture használatával \(Mac OS X\)“ 52. oldal](#)
- ➔ [„Eredetük adatai és elhelyezése“ 17. oldal](#)

Beolvasott képek nyomtatása



A számítógéphez csatlakoztatott Epson nyomtatóról a beolvasott képek közvetlenül kinyomtathatók.

Speciális beolvasás

Megjegyzés:

Ennek a funkciónak a használata előtt ellenőrizze a következőket.

- Az Epson nyomtató ugyanahhoz a számítógéphez van-e csatlakoztatva, amelyhez a lapolvasó is.
- A nyomtató-illesztőprogram megfelelően telepítve van-e a számítógépen.

1. Helyezze be az eredetit.
2. Indítsa el a Document Capture Pro (Windows) vagy a Document Capture (Mac OS X) alkalmazást.
3. Kattintson a  elemre.
Megjelenik a **Beolvasás** ablak.
4. Végezze el a beolvasási beállításokat, majd kattintson a **Beolvasás** elemre.
5. Ellenőrizze a beolvasott képeket, és szerkessze őket, ha szükséges.
6. A kép ellenőrzése után kattintson a  ikonra.
Megnyílik a **Nyomtatási beállítások** ablak.
7. Végezze el az egyes elemek beállításait, majd kattintson a **OK** gombra.
A beolvasott képet a nyomtató kinyomtatja.

Kapcsolódó információ

- ➔ [„Beolvasás a Document Capture Pro használatával \(Windows\)” 49. oldal](#)
- ➔ [„Beolvasás a Document Capture használatával \(Mac OS X\)” 52. oldal](#)
- ➔ [„Eredetik adatai és elhelyezése” 17. oldal](#)


Beolvasás megadott beolvasási beállítások (feladat) használatával

Létrehozhat „feladat”-ot, ami egy meghatározott beolvasási beállításokból, például rendezési mód, mentési formátum, célhely stb. álló készlet.

A feladat a Document Capture Pro (Windows) vagy a Document Capture (Mac OS X) alkalmazásban állítható be.

A lapolvasó gombjához feladat is hozzárendelhető, és a feladat a gomb megnyomásával lefuttatható.

Feladat beállítása



1. Indítsa el a Document Capture Pro (Windows) vagy a Document Capture (Mac OS X) alkalmazást.
2. A fő ablakban kattintson a  (**Feladat kezelése**) ikonra.
Megjelenik a **Feladatlista** ablak.
3. A **Feladatlista** ablakban kattintson az **Hozzáadás** elemre (Windows) vagy a + ikonra (Mac OS X).
Megnyílik a **Feladatbeállítások** ablak.

Speciális beolvasás

4. A **Feladatbeállítások** ablakban végezze el a feladat beállításait.
 - Feladat elnevezése:** Adjon meg egy nevet a feladatnak.
 - Beolvasás lap:** Végezze el a lapon a beolvasási beállításokat.
 - Kimenet lap:** Adja meg a lapon a beolvasott kép kimeneti formátumát.
 - Célhely:** Válassza ki a beolvasott kép célhelyét.
5. Kattintson a **OK** elemre az **Feladatbeállítások** ablak bezárásához.
6. Kattintson az **OK** gombra a **Feladatlista** ablakban.
A feladat beállítása a Document Capture Pro vagy a Document Capture alkalmazásban megtörtént.

Feladat hozzárendelése a lapolvasó gombjához

A lapolvasó gombjához feladat rendelhető hozzá, és a feladat a gomb megnyomásával lefuttatható.

1. Indítsa el a Document Capture Pro (Windows) vagy a Document Capture (Mac OS X) alkalmazást.
2. A fő ablakban kattintson a  (**Feladat kezelése**) ikonra.
Megjelenik a **Feladatlista** ablak.
3. Kattintson az **Eseménybeállítások** elemre a **Feladatlista** ablakban (Windows), vagy kattintson a  ikonra a képernyő alján (Mac OS X).
4. A hozzárendelni kívánt feladat kiválasztásához kattintson a feladat nevére a legördülő menüben.
5. Kattintson az **OK** gombra a **Feladatlista** ablakban.
Megtörténik a feladat hozzárendelése a lapolvasó gombjához.

Kapcsolódó információ

- ➔ [„Gombok és jelzőfények“ 13. oldal](#)
- ➔ [„Beolvasás a lapolvasó gombjával“ 54. oldal](#)
- ➔ [„Eredeti adatai és elhelyezése“ 17. oldal](#)

Névjegyek beolvasása a Presto! BizCard szoftver használatával

A Presto! BizCard szoftver használatával a névjegyek beolvashatók és szerkeszthető szöveggé alakíthatók.

A szoftvernek és funkcióinak használatával kapcsolatos további információ a szoftver súgójában található. A súgó a szoftver súgóménüjéből kiválasztva jeleníthető meg.

1. Helyezze a névjegyet a lapolvasóra.

Speciális beolvasás

2. Indítsa le az Presto! BizCard alkalmazást.

Windows 10

Kattintson a start gombra, majd válassza ki a **Minden alkalmazás > NewSoft > Presto! BizCard** lehetőséget.

Windows 8.1/Windows 8

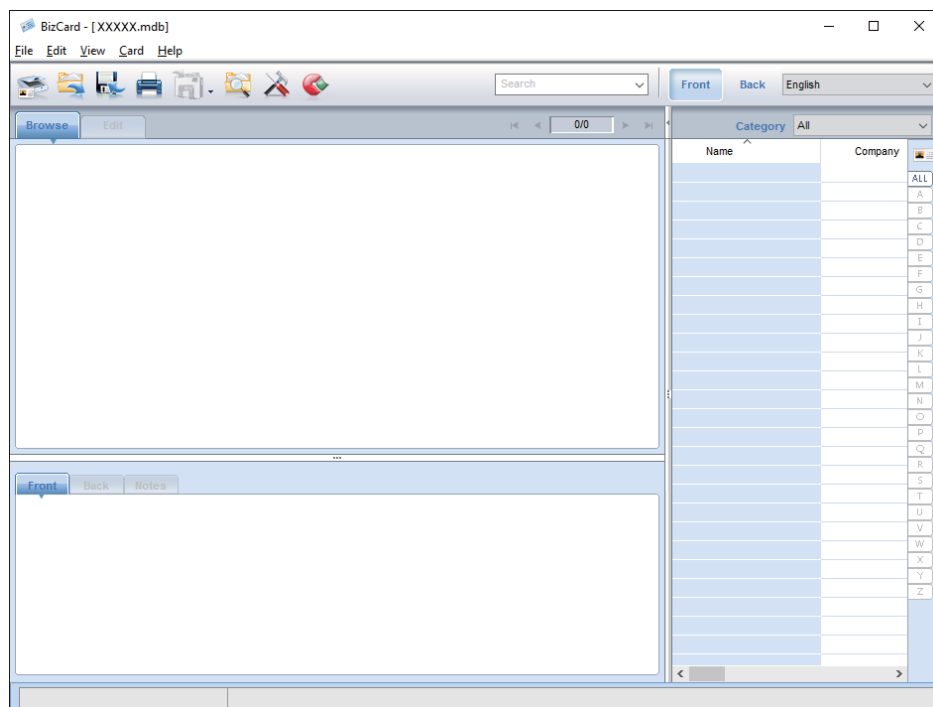
Adja meg az alkalmazás nevét a keresésben, majd válassza ki a megjelenő ikont.

Windows 7/Windows Vista/Windows XP

Kattintson a Start gombra, majd válassza a **Minden program** vagy **Programok > NewSoft > Presto! BizCard** lehetőséget.

Mac OS X

Válassza ki az **Úgrás > Alkalmazások > Presto! BizCard** lehetőséget.



3. Az ablak bal felső sarkában kattintson a  ikonra.

Megnyílik az Epson Scan 2 ablak.

4. Az Epson Scan 2 ablakban állítsa be az egyes elemeket, majd végezze el a beolvasást.

A Presto! BizCard ablakban megtörténik a névjegyek beolvasása és szerkeszthető szöveggé alakítása.

Kapcsolódó információ

➔ „Presto! BizCard“ 15. oldal

➔ „Eredeti adatai és elhelyezése“ 17. oldal


Karbantartás

A lapolvasó külsejének tisztítása

A külső burkolat szennyeződéseit száraz kendővel vagy enyhe mosószeres vízzel megnedvesített kendővel törölje le.

**Fontos:**

- Soha ne tisztítsa a lapolvasót alkohollal, hígítóval vagy maró hatású oldószerrel. Ez alakváltozást vagy fakulást okozhat.*
- Vigyázzon, hogy ne kerüljön víz a termék belsejébe. Ez meghibásodást okozhat.*
- Soha ne bontsa meg a lapolvasó burkolatát.*


1. A lapolvasó kikapcsolásához nyomja meg a  gombot.
2. Húzza ki a hálózati adaptert a lapolvasóból.
3. Enyhe mosószeres vízzel megnedvesített ruhával tisztítsa meg a külső burkolatot.

A lapolvasó belsejének tisztítása

A lapolvasó bizonyos idejű használata után a lapolvasó belsejében, a görgőn vagy az üveg alkatrészekben leülepedő szobai és papírpor problémákat okozhat a papíradagolásban vagy a beolvasási képminőségben. Az ilyen esetekben tisztítsa meg a lapolvasó belsejét egy száraz vagy enyhén vizes ruhával.

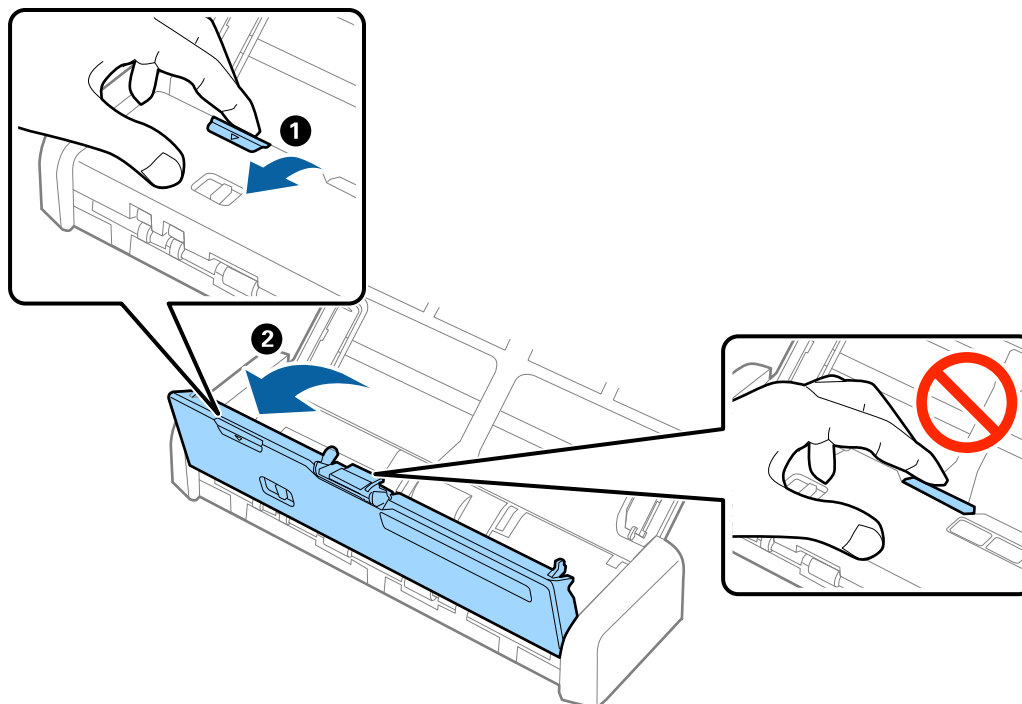
**Fontos:**

- Soha ne tisztítsa a lapolvasót alkohollal, hígítóval vagy maró hatású oldószerrel. Ez alakváltozást vagy fakulást okozhat.*
- Soha ne permetezzen semmilyen folyadékot vagy nedvesítőszert a lapolvasóra. A készülék vagy az áramkörök sérülése rendellenes működést okozhat.*
- Soha ne bontsa meg a lapolvasó burkolatát.*

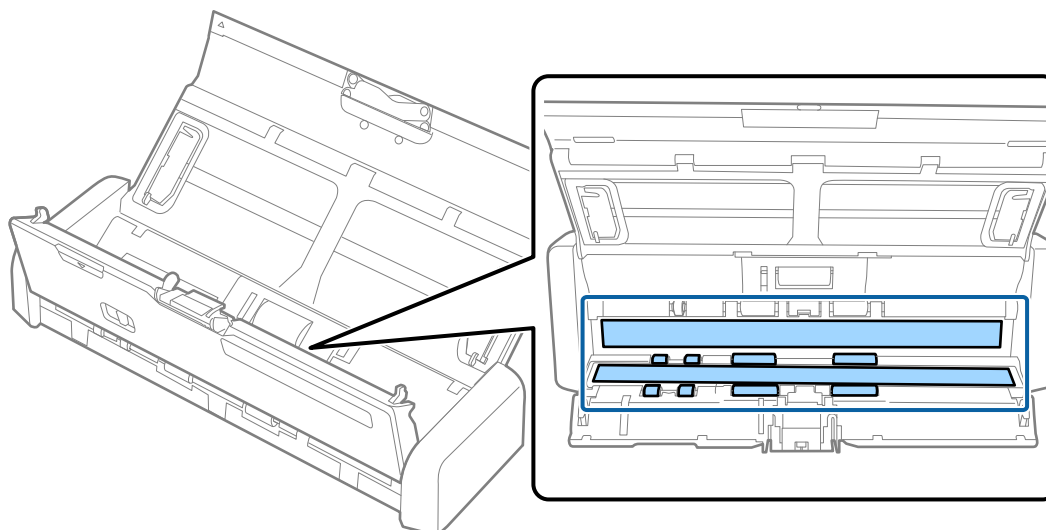
1. A lapolvasó kikapcsolásához nyomja meg a  gombot.
2. Húzza ki a hálózati adaptert a lapolvasóból.

Karbantartás

3. Húzza felfelé a lapolvasó szélét óvatosan a ▼ jelölésnél a felnyitásához.



4. Puha kendő használatával törölje le a szennyeződést a lapolvasó belsejében a műanyag görgőről és az üvegfelületről.

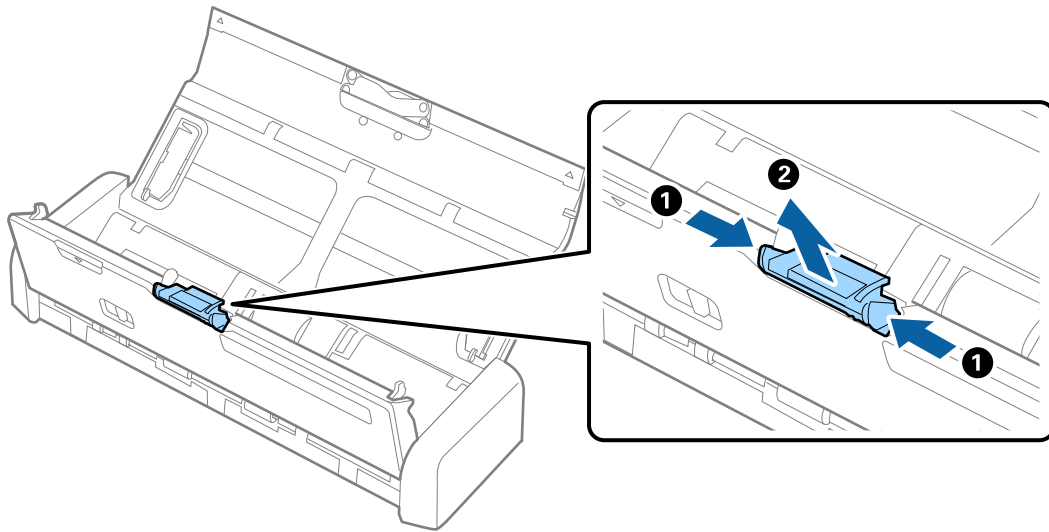


! Fontos:

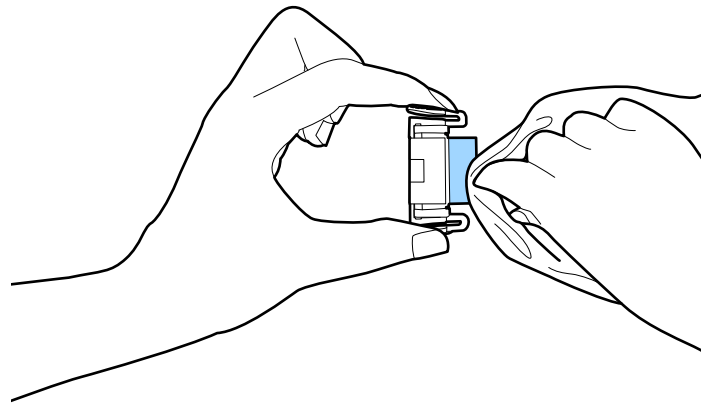
- Ne nyomja meg túl nagy erővel az üvegfelületet.
- Ne használjon ecsetet vagy kemény szerszámot. Az üveg bármilyen karcosodása ronthatja a beolvasás minőségét.
- Ne permetezzen tisztítót közvetlenül az üvegfelületre.

Karbantartás

5. Fogja meg a kampókat az elválasztó lemez mindkét oldalán, majd távolítsa el az elválasztó lemezt.

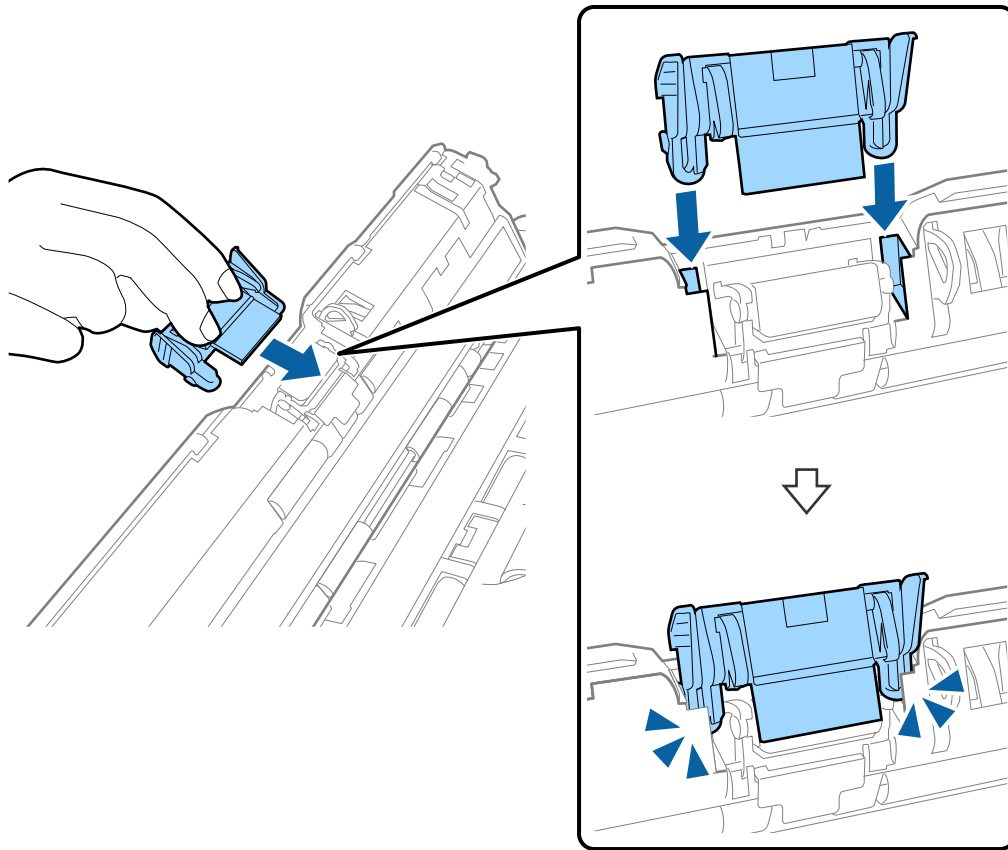


6. Az elválasztó lemez szennyeződéseit puha kendővel törölje le.

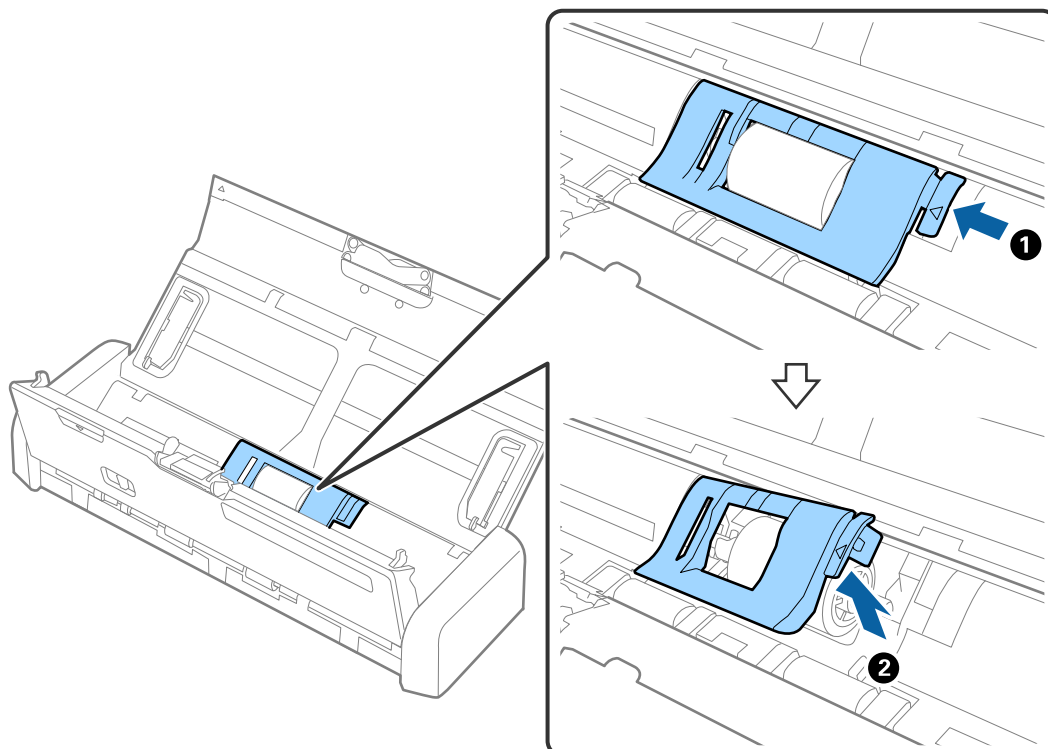


Karbantartás

7. Helyezze az elválasztó lemezt a váz vájatába a beszerelés során.

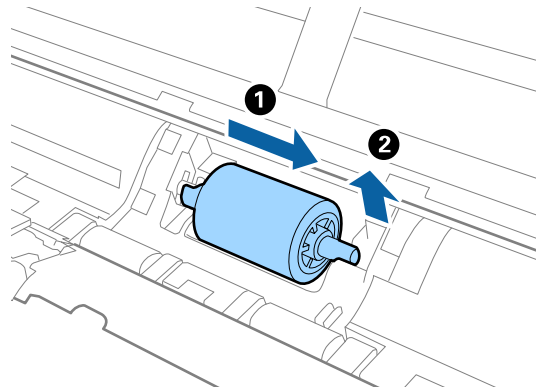


8. Távolítsa el a lapfelvevő görgő fedelét.

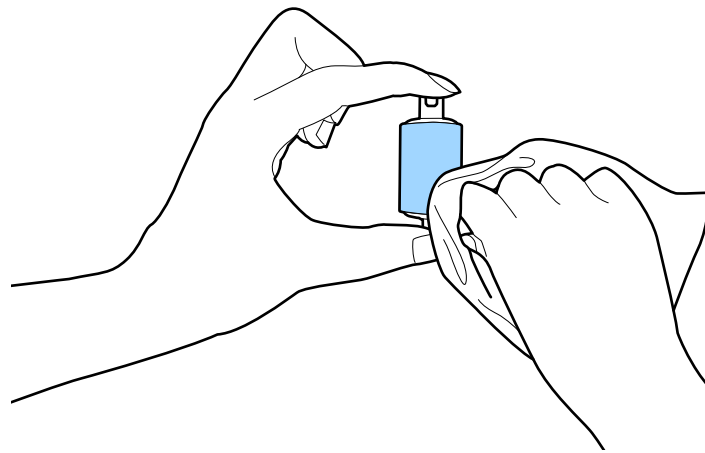


Karbantartás

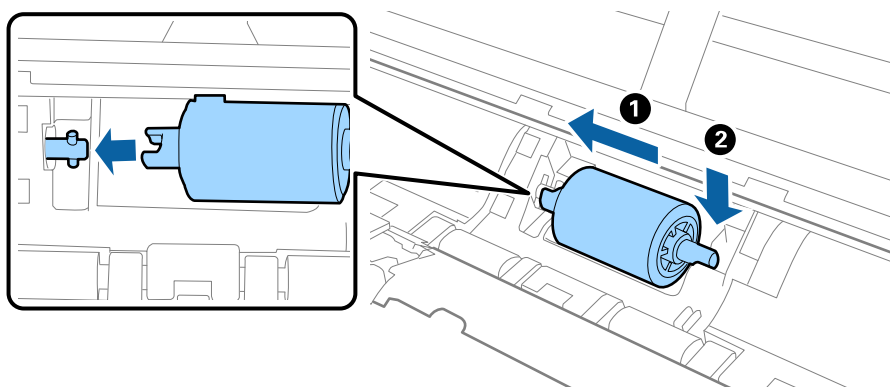
9. Távolítsa el a lapfelvevő görgőt.



10. A lapfelvevő görgő szennyeződéseit puha kendővel törölje le.

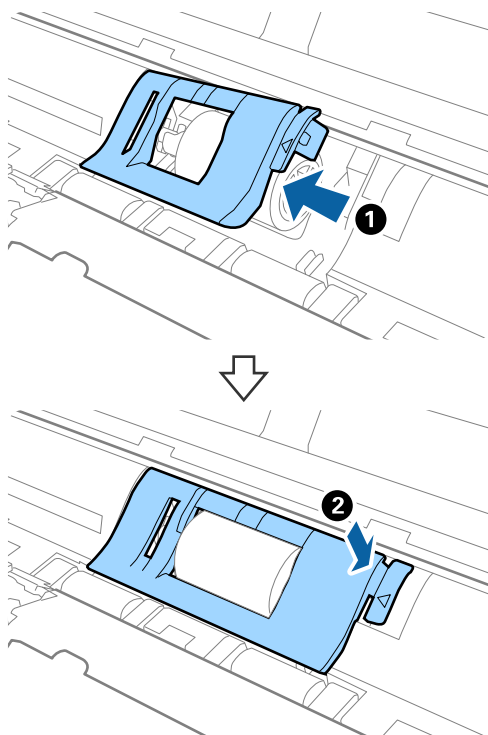


11. Csúsztassa balra a lapfelvevő görgőt, és helyezze be a váz fémtengelyébe.






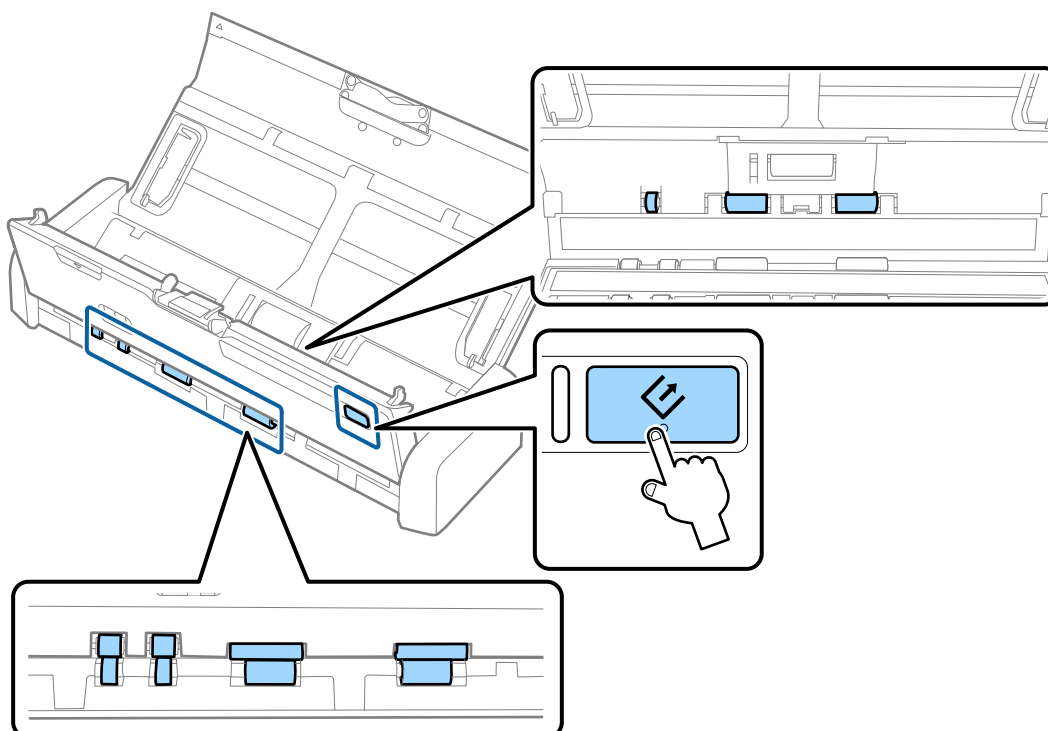
Karbantartás

12. Helyezze be a lapfelvevő görgő fedelét.



13. Dugja be a hálózati adaptert, majd kapcsolja be a lapolvasót.

14. A lapolvasó fedelének felnyitása közben több mint két másodpercig tartsa nyomva a  gombot. Az alsó és a kimeneti nyílásnál található görgők rövid mozgást végeznek, majd a lapolvasó tisztító üzemmódba kapcsol. A  gomb megnyomásakor a görgők kismértékben mindig elfordulnak. A görgők mozgatásához nyomja meg a  gombot, majd puha kendővel törölje le a görgők felületét. Ismételje meg többször ezeket a lépéseket.



⚠ Figyelem!

Ügyeljen rá, hogy a görgő működtetésekor a keze vagy a haja ne csípődjön be a szerkezetbe. Ez sérülést okozhat.

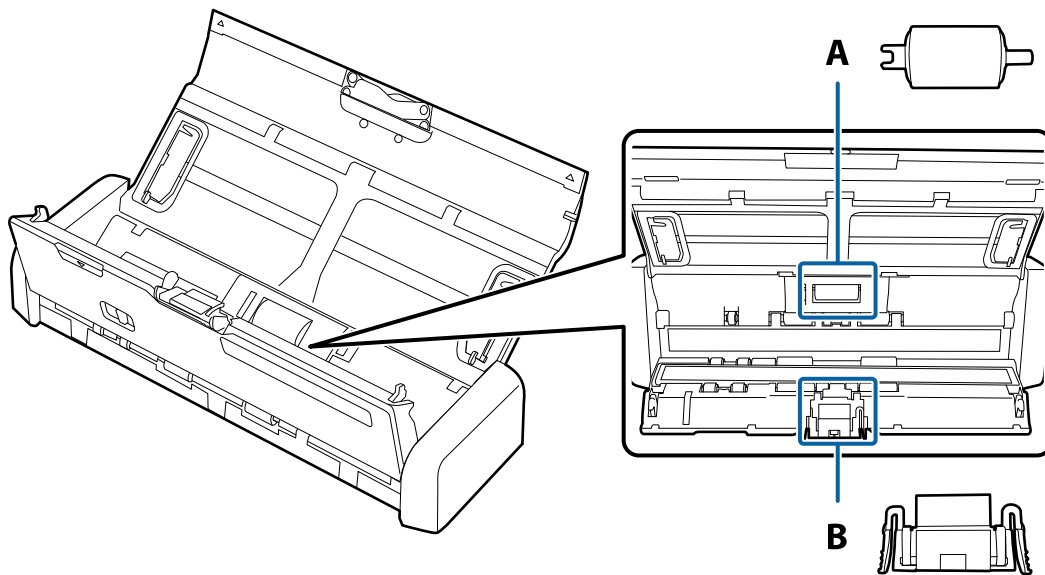
15. Nyomja lefelé a lapolvasó szélét óvatosan a ▼ jelölésnél a lezárásához.
A lapolvasó kilép a tisztítási üzemmódból.

Kapcsolódó információ

- ➔ „A lapfelvevő görgők kódjai“ 15. oldal
- ➔ „Az elválasztó lemez kódjai“ 16. oldal

A fogyóeszközök cseréje

A lapfelvevő görgőt és az elválasztó lemezt ki kell cserélni, ha a beolvasások száma túllépi a görgő vagy a lemez élettartamát. Ha a számítógépen megjelenik a cserézésre felszólító üzenet, a cseréhez kövesse az alábbi lépéseket, és állítsa vissza a beolvasások számát az Epson 2 Utility programban.



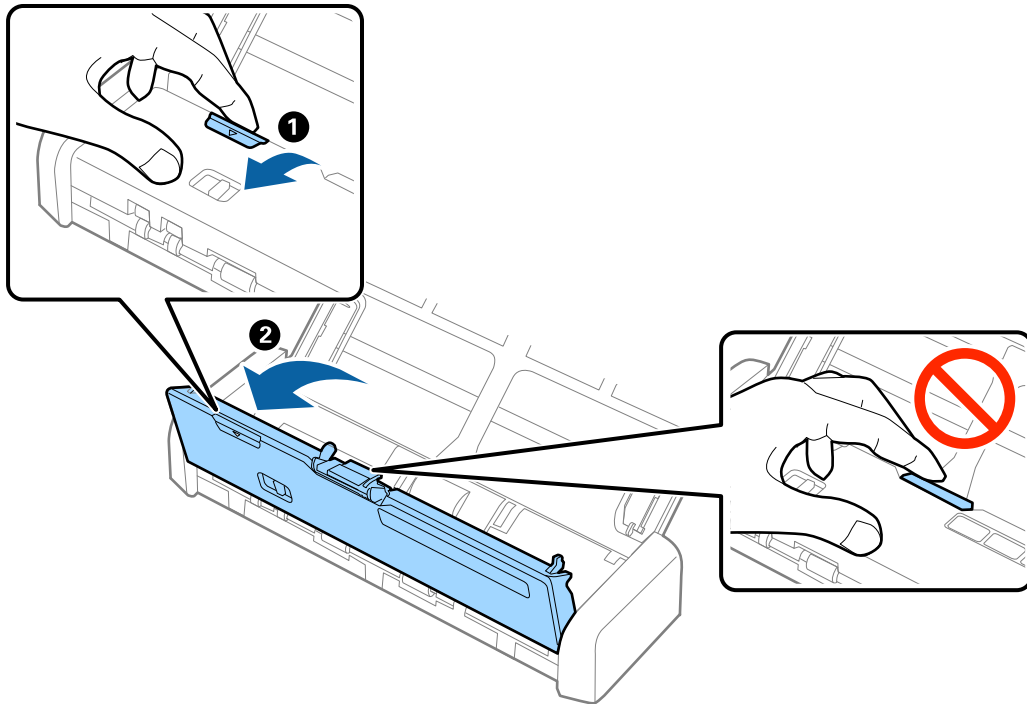
A: lapfelvevő görgő, B: elválasztó lemez

A lapfelvevő görgő cseréje

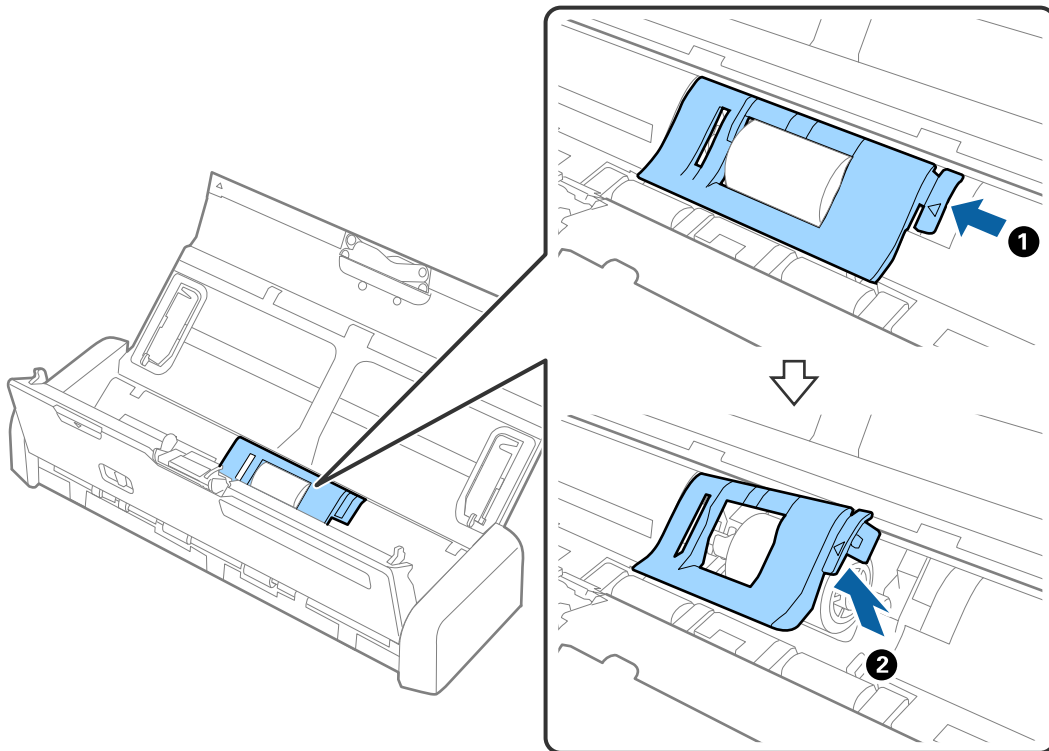
1. A lapolvasó kikapcsolásához nyomja meg a ⏻ gombot.
2. Húzza ki a hálózati adaptert a lapolvasóból.

Karbantartás

3. Húzza felfelé a lapolvasó szélét óvatosan a ▼ jelölésnél a felnyitásához.

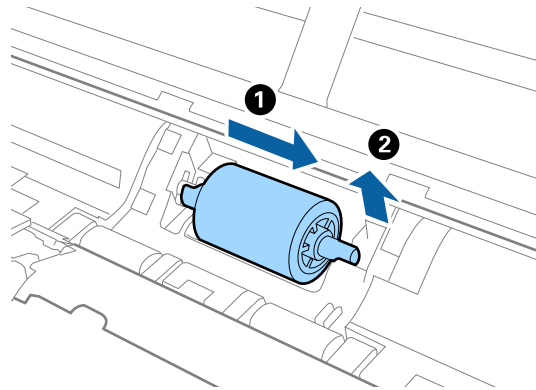


4. Távolítsa el a lapfelvevő görgő fedelét.



Karbantartás

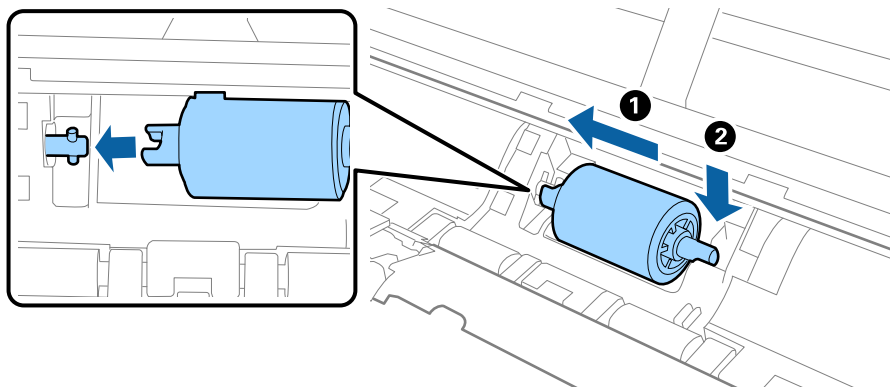
5. Távolítsa el a lapfelvevő görgőt.



Megjegyzés:

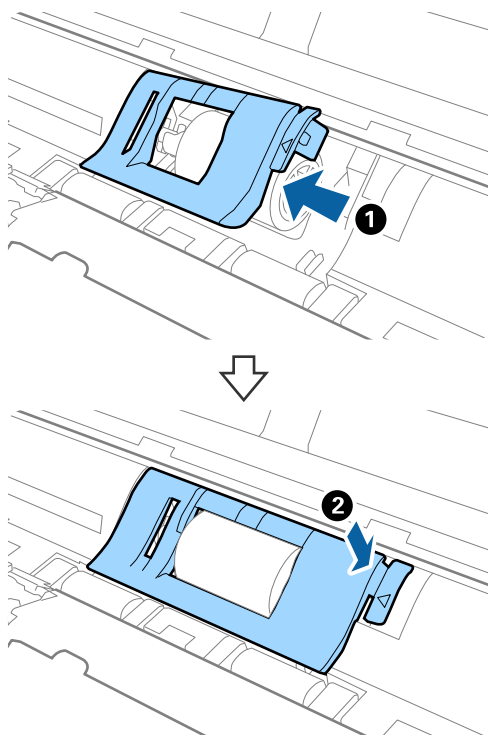
A vonatkozó helyi rendelkezések betartásával ártalmatlanítsa a használt lapfelvevő görgőt. Ne szerelje szét őket.

6. Csúsztassa balra az új lapfelvevő görgőt, és helyezze be a váz fémtengelyébe.



Karbantartás

7. Helyezze be a lapfelvevő görgő fedelét.




Fontos:

Ha a fedél nehezen csukódik, ellenőrizze, hogy a felvevő görgők beszerelése megfelelően történt-e.

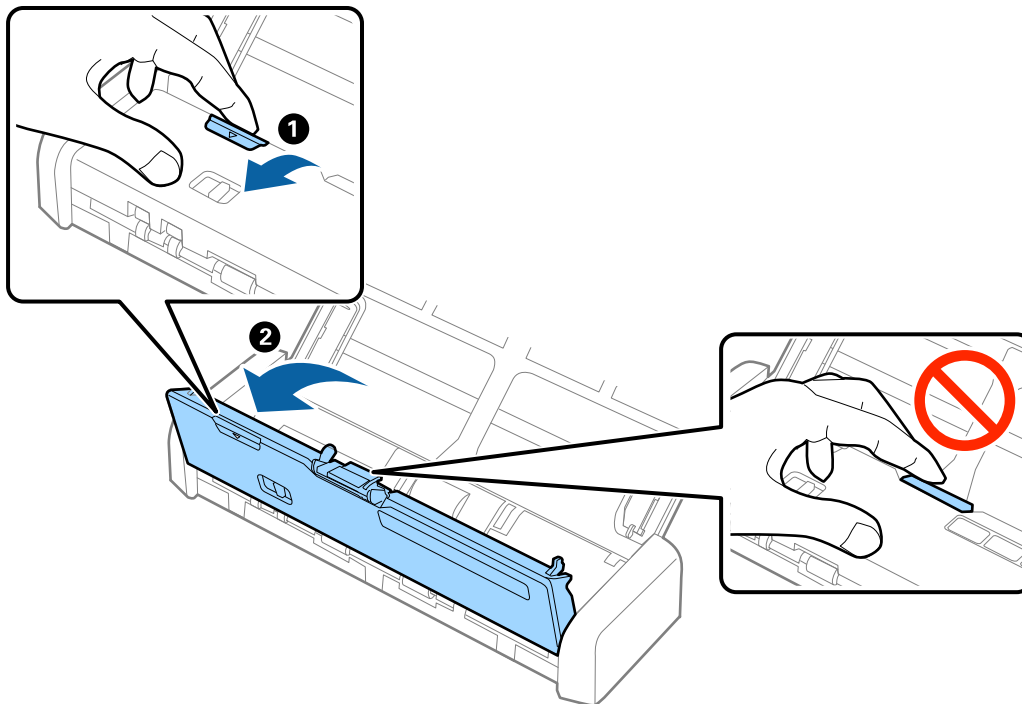
8. Nyomja lefelé a lapolvasó szélét óvatosan a ▼ jelölésnél a lezárásához.
9. Dugja be a hálózati adaptert, majd kapcsolja be a lapolvasót.
10. Az Epson Scan 2 Utility alkalmazás használatával állítsa alaphelyzetbe a lapolvasások számát.

Az elválasztó lemez cseréje

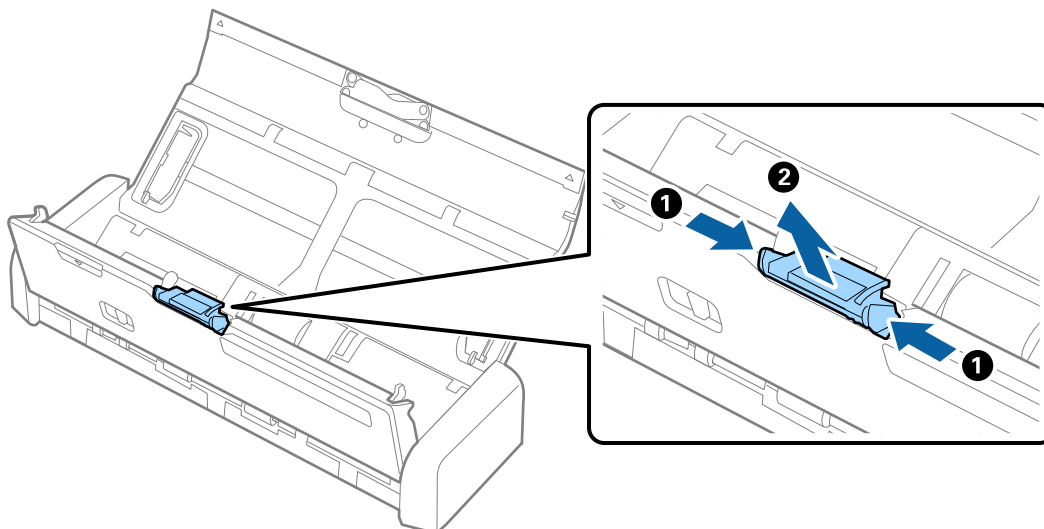
1. A lapolvasó kikapcsolásához nyomja meg a  gombot.
2. Húzza ki a hálózati adaptert a lapolvasóból.

Karbantartás

3. Húzza felfelé a lapolvasó szélét óvatosan a ▼ jelölésnél a felnyitásához.



4. Fogja meg a kampókat az elválasztó lemez mindkét oldalán, majd távolítsa el az elválasztó lemezt.

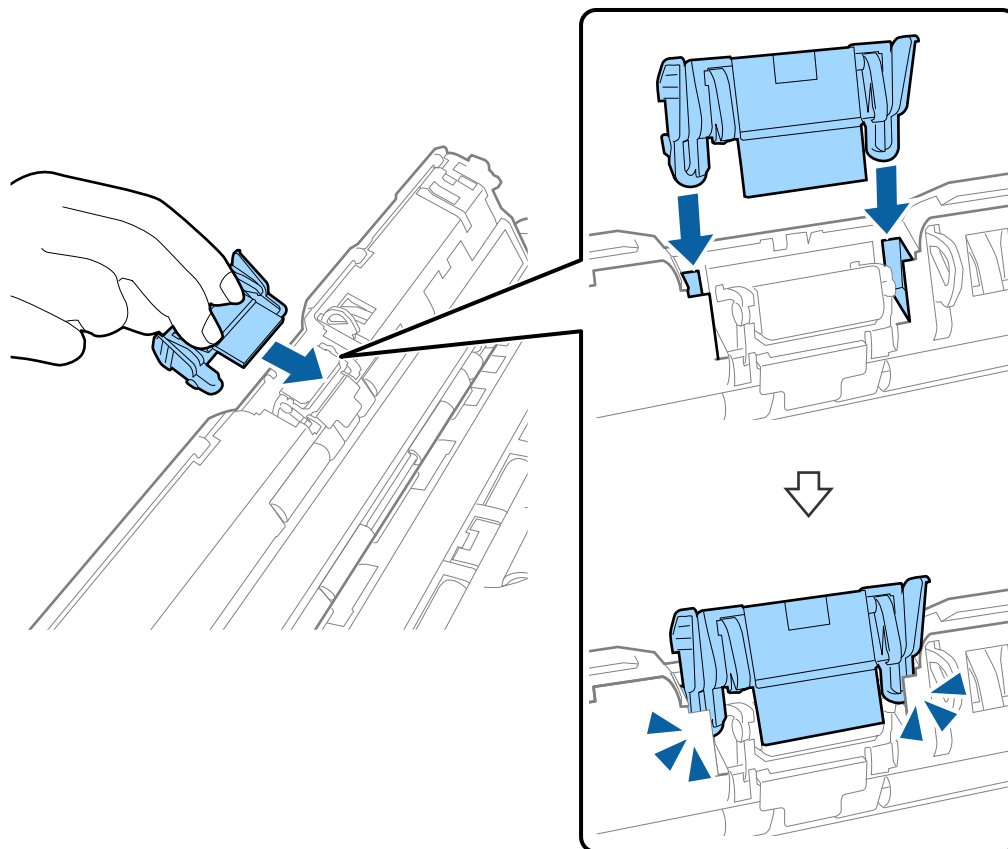


Megjegyzés:

A vonatkozó helyi rendelkezések betartásával ártalmatlanítsa a használt elválasztó lemezt. Ne szerelje szét őket.

Karbantartás

- Helyezze az új elválasztó lemezt a váz vágatába a beszerelés során.



- Nyomja lefelé a lapolvasó szélét óvatosan a ▼ jelölésnél a lezárásához.
- Dugja be a hálózati adaptert, majd kapcsolja be a lapolvasót.
- Az Epson Scan 2 Utility alkalmazás használatával állítsa alaphelyzetbe a lapolvasások számát.

Lapolvasások számának alaphelyzetbe állítása

A lapolvasások száma a lapfelvevő görgő vagy az elválasztó lemez cseréje után az Epson Scan 2 Utility alkalmazás használatával állítható alaphelyzetbe.

- Kapcsolja be a lapolvasót.
- Indítsa le az Epson Scan 2 Utility alkalmazást.
 - Windows 10
Kattintson a Start gombra, majd válassza a **Minden alkalmazás > EPSON > Epson Scan 2 > Epson Scan 2 Utility** lehetőséget.
 - Windows 8.1/Windows 8/Windows Server 2012 R2/Windows Server 2012
Start képernyő > Alkalmazások > Epson > Epson Scan 2 Utility.

Karbantartás

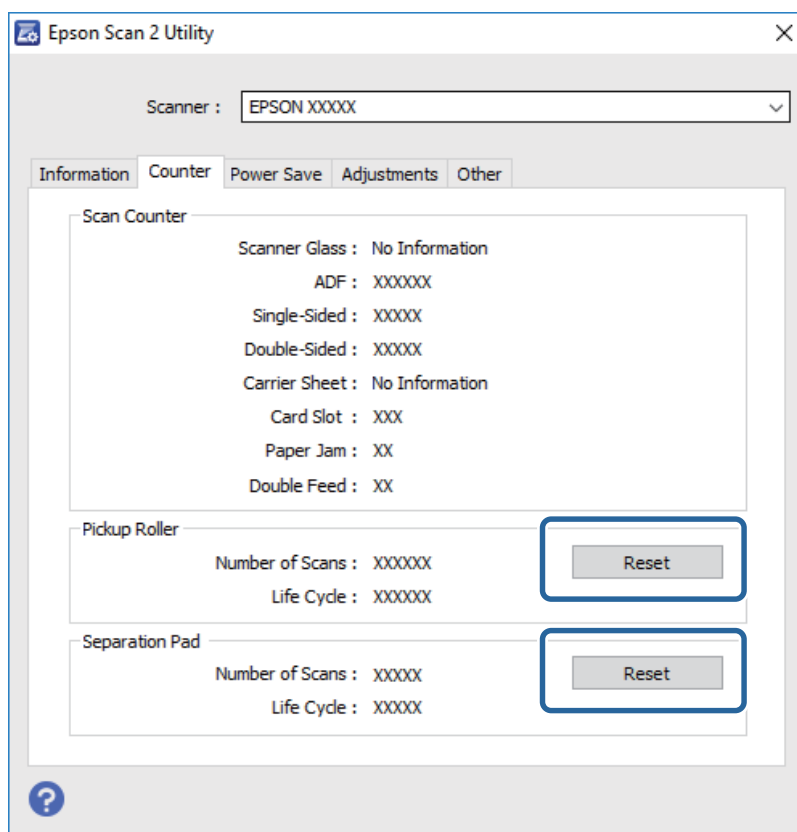
- ❑ Windows 7/Windows Vista/Windows XP/Windows Server 2008 R2/Windows Server 2008/Windows Server 2003 R2/Windows Server 2003

Kattintson a Start gombra, majd válassza a **Minden program** (vagy **Programok**) > **EPSON** > **Epson Scan 2** > **Epson Scan 2 Utility** lehetőséget.

- ❑ Mac OS X

Válassza ki az **Ugrás** > **Alkalmazások** > **EPSON Software** > **Epson Scan 2 Utility** lehetőséget.

3. Kattintson a **Számláló** lapra.
4. Kattintson a **Visszaállítás** lehetőségre a lapfelvevő görgő vagy az elválasztó lemez vonatkozásában.



Kapcsolódó információ

- ➔ „A lapfelvevő görgők kódjai“ 15. oldal
- ➔ „Az elválasztó lemez kódjai“ 16. oldal

Energiatakarékosság

Ha a lapolvasó nem végez műveleteket, akkor az alvó üzemmód vagy az automatikus kikapcsolás használatával energia takarítható meg. Meghatározhatja azt az időt, amelynek eltelté után a lapolvasó alvó üzemmódba kapcsol, illetve automatikusan kikapcsol. Bármilyen növekmény hatással lesz a termék energiahatékonyására. Gondoljon a környezetre, mielőtt bármilyen módosítást végez.

Karbantartás

1. Indítsa el az Epson Scan 2 Utility alkalmazást.

Windows 10

Kattintson a Start gombra, majd válassza a **Minden alkalmazás > EPSON > Epson Scan 2 > Epson Scan 2 Utility** lehetőséget.

Windows 8.1/Windows 8/Windows Server 2012 R2/Windows Server 2012

Start képernyő > Alkalmazások > Epson > Epson Scan 2 Utility.

Windows 7/Windows Vista/Windows XP/Windows Server 2008 R2/Windows Server 2008/Windows Server 2003 R2/Windows Server 2003

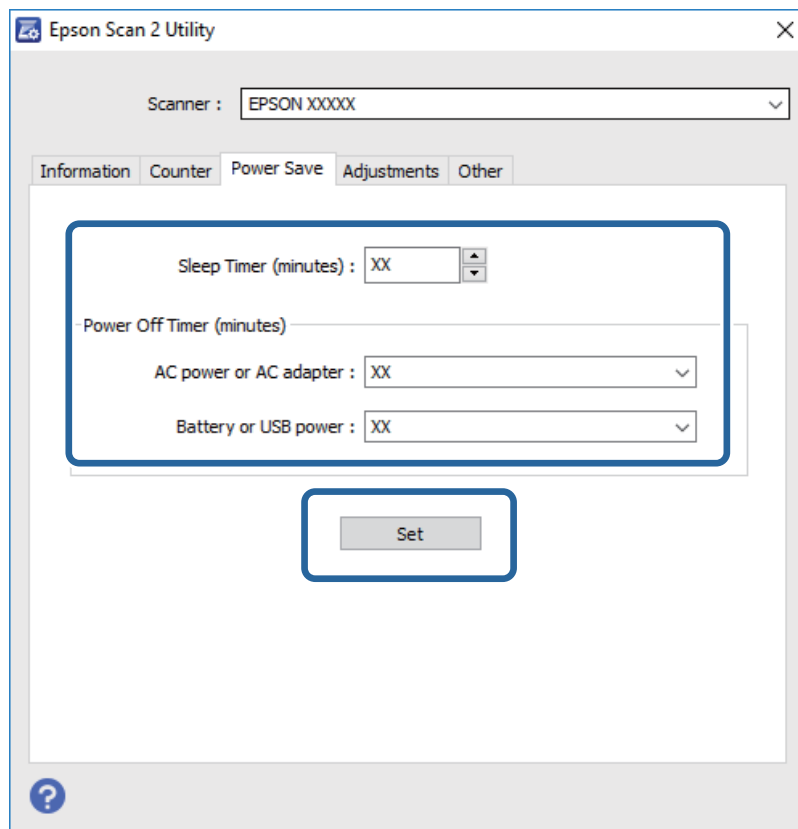
Kattintson a Start gombra, majd válassza a **Minden program (vagy Programok) > EPSON > Epson Scan 2 > Epson Scan 2 Utility** lehetőséget.

Mac OS X

Válassza az **Ugrás > Alkalmazások > EPSON Software > Epson Scan 2 Utility** lehetőséget.

2. Kattintson a **Energiatakarékos** lapra.

3. Válassza a **Alvó időzítő (perc)** vagy a **Kikapcsolási időzítő (perc)**, lehetőséget, majd kattintson a **Beállít** elemre.




A lapolvasó szállítása

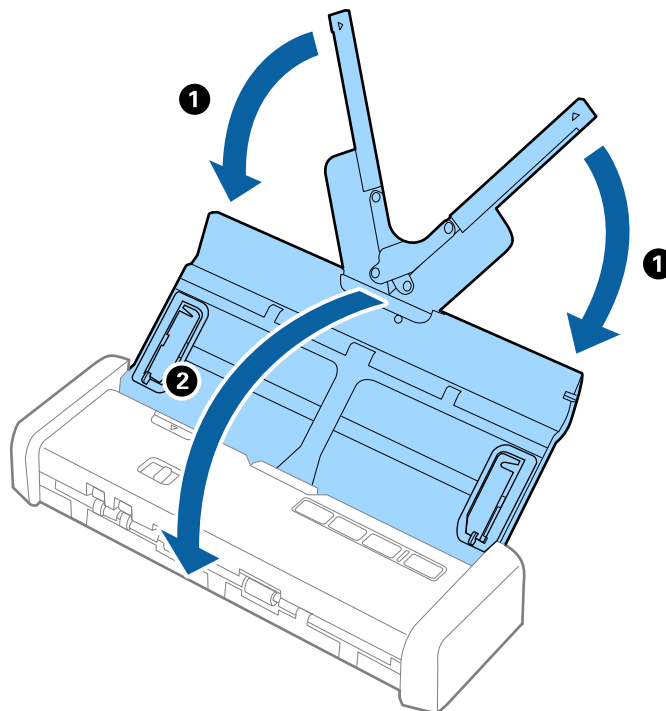
Ha költözés vagy szerviz miatt el kell vinnie vagy szállítania a lapolvasót, akkor az alábbiak szerint vissza kell csomagolni.

Karbantartás

Figyelem!

- ❑ Az erős ütések károsíthatják a lapolvasót.
- ❑ Ne tegye ki a lapolvasót közvetlen napfénynek, és ne hagyja hőt kibocsátó tárgyak közelében, illetve magas hőmérsékletű helyeken, például egy autóban stb. A hő hatására a készülékváz deformálódhat.
- ❑ Javasoljuk, hogy kézipoggyászként vigye fel a lapolvasót a repülőgépre. Lépjen kapcsolatba a légitársaságával, és kérdezze meg, hogy felviheti-e a lapolvasót a gépre. A repülőtéren történő mozgató körülményeitől függően erős ütés érheti a lapolvasót, és az megsérülhet.

1. A lapolvasó kikapcsolásához nyomja meg a  gombot.
2. Húzza ki a hálózati adaptert a lapolvasóból.
3. Távolítsa el az USB-kábelt.
4. A bemeneti tálca hosszabbítóját a bemeneti tálca közelében tárolja.



5. A lapolvasó szállítása előtt tegye a lapolvasót a csomagolóanyagába, majd tegye vissza a lapolvasót az eredeti dobozába vagy egy erős dobozba.

Alkalmazások és belső vezérlőprogram frissítése

Az alkalmazások és a belső vezérlőprogram frissítésével eltávolíthat bizonyos hibákat, javíthatja a funkciókat, valamint új funkciókat adhat hozzá. Győződjön meg róla, hogy az alkalmazások és a belső vezérlőprogram legújabb verzióját használja.

1. Győződjön meg arról, hogy a lapolvasó és a számítógép egymáshoz csatlakozik, és a számítógép csatlakozik az internethez.

Karbantartás

2. Indítsa el az EPSON Software Updater alkalmazást, és frissítse az alkalmazásokat vagy a belső vezérlőprogramot.

Megjegyzés:

A Windows Server operációs rendszerekhez nincs támogatás.

- Windows 10

Kattintson a Start gombra, majd válassza a **Minden alkalmazás > Epson Software > EPSON Software Updater** lehetőséget.

- Windows 8.1/Windows 8

Adja meg az alkalmazás nevét a keresésben, majd válassza ki a megjelenő ikont.

- Windows 7/Windows Vista/Windows XP

Kattintson a Start gombra, majd válassza a **Minden program** vagy **Programok > Epson Software > EPSON Software Updater** lehetőséget.

- Mac OS X

Válassza a **Finder > Ugrás > Alkalmazások > Epson Software > EPSON Software Updater** elemet.



Fontos:

Frissítés közben ne kapcsolja ki a számítógépet és a lapolvasót.

Megjegyzés:

Ha nem találja a frissíteni kívánt alkalmazást az alkalmazások listáján, nem tudja azt frissíteni az EPSON Software Updater segítségével. Az alkalmazások legfrissebb verziójáért keresse fel az Epson helyi webhelyét.

<http://www.epson.com>

Hibaelhárítás

Szkenner problémák

A lapolvasó jelzőfényei hibát jeleznek

Ha a lapolvasó jelzőfényei hibát jeleznek, ellenőrizze a következőket.

- Ellenőrizze, hogy a lapolvasóban nincsenek-e elakadt eredetiek.
- Több eredeti behúzása esetén nyissa ki az ADF fedelét, és távolítsa el az eredetiket. Ezután csukja be az ADF fedelét.
- Győződjön meg arról, hogy a lapolvasó fedele be van csukva.
- Ellenőrizze, hogy a lapolvasó megfelelően csatlakoztatva van-e a számítógéphez.
- Ellenőrizze, hogy az Epson Scan 2 alkalmazás megfelelően van-e telepítve.
- Ha a belső vezérlőprogram frissítése sikertelen, és a lapolvasó helyreállítási üzemmódba kapcsol, akkor USB csatlakozás használatával ismételje meg a belső vezérlőprogram frissítését.
- Kapcsolja ki a lapolvasót, majd kapcsolja be újra. Ha ez nem oldja meg a problémát, akkor lehetséges, hogy a lapolvasó meghibásodott, vagy a lapolvasó egységben levő fényforrás cserét igényel. Vegye fel a kapcsolatot a forgalmazóval.

Kapcsolódó információ

➔ [„Hibajelzések“ 14. oldal](#)

A lapolvasó nem kapcsol be

- Csatlakoztassa a hálózati adaptert a lapolvasóhoz.
- Hálózati adapter használata esetén győződjön meg arról, hogy az megfelelően csatlakozik-e a lapolvasóhoz és a konnektorhoz.
Azt is ellenőrizze, hogy a konnektor működik-e. Csatlakoztasson egy másik eszközt a konnektorba, és ellenőrizze, hogy bekapcsolható-e.
- Ha hálózati adapter nélkül szeretné működtetni a lapolvasót, tegye a következőket.
 - Használja az USB 3.0 (SuperSpeed) portot. Az USB 2.0 (Hi-Speed) port és az USB 1.1 port nem használható a lapolvasó USB-n keresztüli áramellátásának biztosításához.
 - Használja a lapolvasóhoz mellékelt USB-kábelt.
 - Csatlakoztassa a lapolvasót közvetlenül a számítógép USB-csatlakozójához. Előfordulhat, hogy nem működik jól a lapolvasó, ha egynél több USB-elosztón keresztül csatlakozik a számítógéphez.

Beolvasás elindításával kapcsolatos problémák

Az Epson Scan 2 alkalmazás nem indítható el

- Ellenőrizze, hogy a lapolvasó megfelelően csatlakoztatva van-e a számítógéphez.
- Győződjön meg arról, hogy az USB-kábel megfelelően csatlakozik-e a lapolvasóhoz és a számítógéphez.
- Használja a lapolvasóhoz mellékelt USB-kábelt.
- Győződjön meg arról, hogy a lapolvasó be van kapcsolva.
- Várja meg, amíg az állapotjelző lámpa abba nem hagyja a villogást, ezzel jelezve, hogy a lapolvasó készen áll a beolvasásra.
- Csatlakoztassa a lapolvasót közvetlenül a számítógép USB-csatlakozójához. Előfordulhat, hogy nem működik jól a lapolvasó, ha egynél több USB-elosztón keresztül csatlakozik a számítógéphez.
- Ha valamilyen TWAIN-kompatibilis alkalmazást használ, akkor ellenőrizze, hogy a megfelelő lapolvasót választotta-e ki lapolvasóként vagy forrásként beállítva.

Nem indul el a megfelelő alkalmazás a lapolvasó valamelyik gombjának megnyomásakor

- Ellenőrizze, hogy a lapolvasó megfelelően csatlakoztatva van-e a számítógéphez.
- Ellenőrizze, hogy az Epson Scan 2 és a többi alkalmazás szabályosan van-e telepítve.
- Ellenőrizze, hogy a Document Capture Pro (Windows) vagy a Document Capture (Mac OS X) alkalmazás megfelelően van-e telepítve.
- Ellenőrizze, hogy a Document Capture Pro (Windows) vagy a Document Capture (Mac OS X) alkalmazásban a helyes beállítást rendelték-e a lapolvasó gombjához.

Kapcsolódó információ

➔ [„Beolvasás a lapolvasó gombjával“ 54. oldal](#)

Papíradagolással kapcsolatos problémák

Több eredeti behúzása

Több eredeti behúzása esetén nyissa ki a lapolvasó fedelét, és távolítsa el az eredetiket. Ezután csukja be a lapolvasó fedelét.

Ha több eredeti behúzása gyakran előfordul, próbálja meg a következőt.

- Ha nem támogatott eredetiket töltött be, akkor előfordulhat, hogy a lapolvasó egyidejűleg több eredetit húz be.
- Tisztítsa meg a lapolvasó belsejében levő görgőket.
- Csökkentse az egyidejűleg behelyezett eredetik számát.
- Használja az **Automatikus behúzás mód** lehetőséget az Epson Scan 2 alkalmazásban, és olvassa be egyenként az eredetiket.

Hibaelhárítás

- ❑ Pörgesse végig az eredetiket, igazítsa meg az eredetik éleit, majd csúsztassa a vezető élt háromszög alakba, mielőtt beadagolná a bemeneti tálcába.

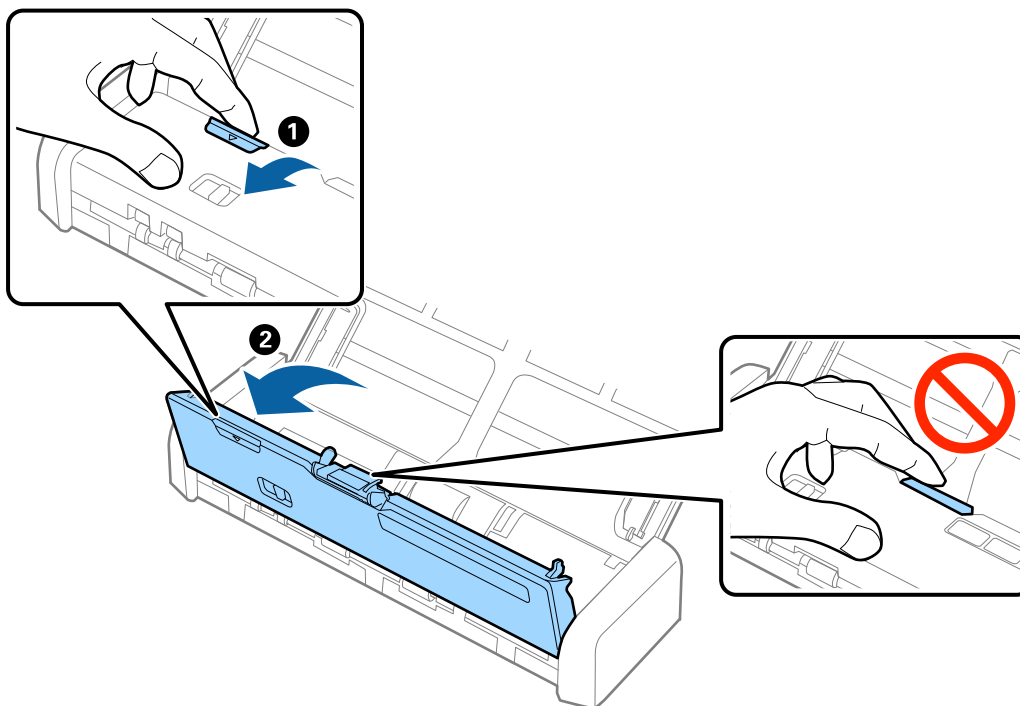
Kapcsolódó információ

- ➔ „A lapolvasó belsejének tisztítása“ 74. oldal
- ➔ „Különböző méretű vagy típusú eredetik beolvasása egyenként (Automatikus behúzás mód)“ 56. oldal
- ➔ „Szabványos méretű eredetik behelyezése“ 23. oldal

Elakadt eredetik eltávolítása a lapolvasóból

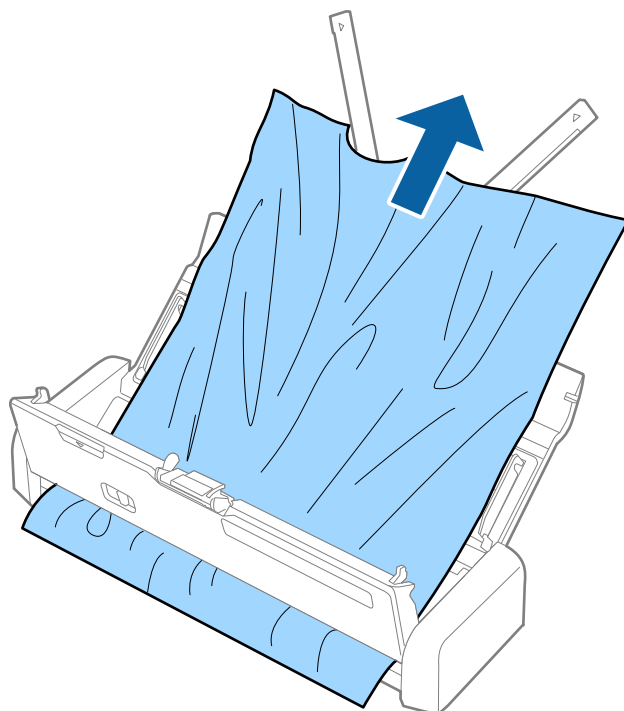
Ha egy eredeti elakadt a lapolvasó belsejében, az eltávolításához kövesse ezeket a lépéseket.

1. Távolítsa el az összes maradék eredetit az adagolótálcából.
2. Húzza felfelé a lapolvasó szélét óvatosan a ▼ jelölésnél a felnyitásához.



Hibaelhárítás

3. Óvatosan távolítsa el a lapolvasó belsejében maradt eredetiket.



4. Nyomja lefelé a lapolvasó szélét óvatosan a ▼ jelölésnél a lezárásához.

Az eredetiek elpiszkolódnak

Tisztítsa meg a lapolvasó belsejét.

Kapcsolódó információ

➔ [„A lapolvasó belsejének tisztítása“ 74. oldal](#)

Hosszú ideig tart a beolvasás



- Ha a lapolvasó USB-ről kapja az áramellátást, akkor csökken a beolvasási sebesség. Ha növelni szeretné a beolvasási sebességet, csatlakoztassa a hálózati adaptert a lapolvasóhoz.
- Nagy felbontás esetén a beolvasás hosszabb ideig is eltarthat.
- Az USB 3.0 (SuperSpeed) vagy USB 2.0 (Hi-Speed) porttal felszerelt számítógépek gyorsabb lapolvasásra képesek, mint az USB 1.1 porttal rendelkezők. Ha USB 3.0 vagy USB 2.0 porttal csatlakoztatja a lapolvasót, győződjön meg arról, hogy a számítógép megfelel az operációs rendszer követelményeinek.

Hibaelhárítás

- Biztonsági szoftver használata esetén a TWAIN.log fájlt zárja ki a megfigyelésből, vagy a TWAIN.log fájlt állítsa be csak olvashatóra. A biztonsági szoftver funkcióival kapcsolatos további információ a szoftverhez mellékelt súgóban található. A TWAIN.log fájl mentése a következő helyekre történik.
 - Windows 10/Windows 8.1/Windows 8/Windows 7/Windows Vista:
C:\Users*(felhasználó neve)*\AppData\Local\Temp
 - Windows XP:
C:\Documents and Settings*(felhasználó neve)*\Local Settings\Temp

A beolvasott képpel kapcsolatos problémák

A beolvasott szöveg vagy képek elmosódottak

- Győződjön meg róla, hogy a lapolvasó adagoló kiválasztójának beállítása megfelelő. Ha az ADF használatával szeretne eredetiket beolvasni, állítsa az adagoló kiválasztót  (ADF) értékre. Ha plasztikkártyát szeretne beolvasni a kártyanyílás segítségével, állítsa az adagoló kiválasztót  (kártya) értékre.
- Az Epson Scan 2 alkalmazásban válassza az **Speciális beállítások** lapot, majd az **Kép opció > Szöveg optimalizálás** lehetőséget.
- Az Epson Scan 2 alkalmazásban, ha az **Képtípus** lehetőség a **Fő beállítások** lapon **Fekete-fehér** értékre van beállítva, akkor módosítsa a **Küszöbérték** beállítást a **Speciális beállítások** lapon. Ha növeli a **Küszöbérték** beállítás értékét, akkor a fekete szín erősebben jelenik meg.
- Ha a felbontás kicsi, próbálja megnövelni a felbontást, és utána végezze el a beolvasást.

Egyenes vonalak jelennek meg az ADF egységből történő beolvasáskor

- Tisztítsa meg az ADF egységet.
Egyenes vonalak akkor jelenhetnek meg a képen, ha szennyeződések vagy porszemek kerülnek az ADF egységbe.
- Távolítsa el az eredetihez tapadó szennyeződések.

Kapcsolódó információ

➔ [„A lapolvasó belsejének tisztítása“ 74. oldal](#)

A képminőség durva

- Ha a felbontás kicsi, próbálja megnövelni a felbontást, és utána végezze el a beolvasást.
- Az Epson Scan 2 alkalmazásban az **Speciális beállítások** lapon található elemek használatával állítsa be a képet, majd végezze el a beolvasást.

Kapcsolódó információ

➔ [„A beolvasási célnak megfelelő felbontás beállítása“ 48. oldal](#)

Hibaelhárítás

➔ „Képbeállítási funkciók“ 57. oldal

A beolvasott kép kiterjesztése vagy zsugorítása

A beolvasott kép kiterjesztése vagy zsugorítása esetén a kiterjesztési arány a **Beállítások** funkció használatával módosítható az Epson Scan 2 Utility alkalmazásban. Ez a funkció csak Windows rendszer esetén áll rendelkezésre.

Megjegyzés:

Az Epson Scan 2 Utility alkalmazás az Epson Scan 2 alkalmazás kiegészítője.

1. Indítsa el az Epson Scan 2 Utility alkalmazást.
 - Windows 10
Kattintson a Start gombra, majd válassza a **Minden alkalmazás > EPSON > Epson Scan 2 > Epson Scan 2 Utility** lehetőséget.
 - Windows 8.1/Windows 8/Windows Server 2012 R2/Windows Server 2012
Adja meg az alkalmazás nevét a keresésben, majd válassza ki a megjelenő ikont.
 - Windows 7/Windows Vista/Windows XP/Windows Server 2008 R2/Windows Server 2008/Windows Server 2003 R2/Windows Server 2003
Kattintson a Start gombra, majd válassza a **Minden program** vagy **Programok > EPSON > Epson Scan 2 > Epson Scan 2 Utility** lehetőséget.
2. Válassza a **Beállítások** lapot.
3. A beolvasott képek kiterjesztési arányának módosításához használja a **Növelés/Összehúzás** beállítást.
4. A beállítások lapolvasóra való alkalmazásához kattintson a **Beállít** elemre.

A képek háttérében túloldali tartalom jelenik meg

Előfordulhat, hogy az eredeti hátoldalán levő képek megjelennek a beolvasott képen.

- Az Epson Scan 2 alkalmazásban válassza a **Speciális beállítások** lapot, majd állítsa be a **Fényerő** értékét.
A **Fő beállítások** lap > **Képtípus** részében vagy a **Speciális beállítások** lapon végzett beállításoktól függően előfordulhat, hogy ez a funkció nem érhető el.
- Az Epson Scan 2 alkalmazásban válassza az **Speciális beállítások** lapot, majd az **Kép opció > Szöveg optimalizálás** lehetőséget.

Kapcsolódó információ

➔ „Fényerő“ 61. oldal

Beállíthatja a teljes kép fényerejét.

➔ „Szöveg optimalizálás“ 60. oldal

Élessé és tisztán kivehetővé teheti az eredeti dokumentumon lévő elmosódott betűket. A háttér eltolódását vagy egyenetlenségét is csökkentheti.

Moiré-minták (hálószerű árnyékok) láthatók

Ha az eredeti nyomtatott dokumentum, akkor moiré-minták (hálószerű árnyékok) jelenhetnek meg a beolvasott képen.

- Az **Speciális beállítások** lapon (Epson Scan 2) állítsa be a **Moiré eltáv.** lehetőséget.



- Módosítsa a felbontást, majd végezzen lapolvasást újra.

Kapcsolódó információ

- ➔ „Moiré eltáv.“ 59. oldal

A nyomtatott újságok, például magazinok beolvasásakor megjelenő moarémmintázat (hálószerű árnyék) eltávolítható.

- ➔ „A beolvasási célnak megfelelő felbontás beállítása“ 48. oldal

Az eredeti méretének automatikus észlelése esetén az eredeti széle nincs beolvasva

- Az Epson Scan 2 alkalmazásban válassza a **Fő beállítások** lapot, majd válassza a **Dokumentumméret > Beállítások** lehetőséget. A **Dokumentumméret-beállítások** ablakban állítsa be a **Szélek levágása** "Automatikus" méret esetén lehetőséget.
- Az **Automatikus észlelés** funkció használatánál az eredetitől függően előfordulhat, hogy az eredeti területének észlelése nem megfelelő. Válassza ki az eredeti megfelelő méretét a **Dokumentumméret** listából.

Megjegyzés:

Ha a beolvasni kívánt eredeti mérete nem szerepel a listában, akkor válassza a **Testreszabás** lehetőséget, és hozza létre a méretet manuálisan.

Kereshető pdf formátumban történő mentéskor a szöveg felismerése nem megfelelő

- A **Képfarmátum-beállítások** ablakban (az Epson Scan 2 alkalmazásban) ellenőrizze, hogy a **Szöveg nyelve** beállítása megfelelő-e a **Szöveg** lapon.
- Ellenőrizze, hogy az eredeti egyenesen van-e behelyezve.

Hibaelhárítás

- Használjon jól olvasható szöveggel rendelkező eredetit. A következő típusú eredetik esetén pontatlanabb szövegfelismerés fordulhat elő.
 - Sokszor lemásolt eredetik
 - Faxon (kis felbontással) érkezett eredetik
 - Túl kicsi betűközzel vagy sortávolsággal rendelkező eredetik
 - Vonalazott papírra írt vagy utólag aláhúzott szöveget tartalmazó eredetik
 - Kézírással készült eredetik
 - Gyűrött vagy ráncos eredetik
- Az Epson Scan 2 alkalmazásban, ha az **Képtípus** lehetőség a **Fő beállítások** lapon **Fekete-fehér** értékre van beállítva, akkor módosítsa a **Küszöbérték** beállítást a **Speciális beállítások** lapon. Ha növeli a **Küszöbérték** beállítás értékét, akkor a fekete színű terület nagyobb lesz.
- Az Epson Scan 2 alkalmazásban válassza az **Speciális beállítások** lapot, majd az **Kép opció > Szöveg optimalizálás** lehetőséget.

Kapcsolódó információ

➔ [„Mentés Kereshető pdf formátumban“ 65. oldal](#)

➔ [„Szöveg optimalizálás“ 60. oldal](#)

Élessé és tisztán kivethetővé teheti az eredeti dokumentumon lévő elmosódott betűket. A háttér eltolódását vagy egyenetlenségét is csökkentheti.

➔ [„Küszöbérték“ 62. oldal](#)

Az egyszínű bináris (black and white) szegélye módosítható. A küszöbértéket növelve a fekete színű terület nagyobb lesz. A küszöbértéket csökkentve a fehér színű terület nagyobb lesz.

A beolvasott képpel kapcsolatos problémák nem oldhatók meg

Ha minden megoldási lehetőséget megpróbált, és a probléma nem oldódott meg, akkor állítsa alaphelyzetbe az Epson Scan 2 beállításait az Epson Scan 2 Utility használatával.

Megjegyzés:

Az Epson Scan 2 Utility alkalmazás az Epson Scan 2 alkalmazás kiegészítője.

1. Indítsa el az Epson Scan 2 Utility alkalmazást.

Windows 10

Kattintson a Start gombra, majd válassza a **Minden alkalmazás > EPSON > Epson Scan 2 Utility** lehetőséget.

Windows 8.1/Windows 8/Windows Server 2012 R2/Windows Server 2012

Adja meg az alkalmazás nevét a keresésben, majd válassza ki a megjelenő ikont.

Windows 7/Windows Vista/Windows XP/Windows Server 2008 R2/Windows Server 2008/Windows Server 2003 R2/Windows Server 2003

Kattintson a Start gombra, majd válassza a **Minden program** vagy **Programok > EPSON > Epson Scan 2 > Epson Scan 2 Utility** lehetőséget.

Mac OS X

Válassza az **Ugrás > Alkalmazások > Epson Software > Epson Scan 2 Utility** lehetőséget.

2. Válassza a **Egyéb** lapot.

Hibaelhárítás

3. Kattintson a **Visszaállítás** elemre.

Megjegyzés:

Ha az alaphelyzetbe állítás nem oldja meg a problémát, akkor távolítsa el és telepítse újra az Epson Scan 2 alkalmazást.

Alkalmazások eltávolítása és telepítése

Alkalmazások eltávolítása

Bizonyos problémák megoldása végett, illetve az operációs rendszer frissítése után szükség lehet az alkalmazások eltávolítására és újratelepítésére. Jelentkezzen be a számítógépre rendszergazdaként. Adja meg az adminisztrátori jelszót, ha számítógép kéri.

A Windows-alkalmazások eltávolítása

1. Az összes futó alkalmazásból lépjen ki.
2. Húzza ki a lapolvasót a számítógépből.
3. Nyissa meg a Vezérlőpultot:
 - Windows 10
Kattintson jobb gombbal a Start gombra, vagy nyomja meg és tartsa lenyomva, majd válassza a **Vezérlőpult** lehetőséget.
 - Windows 8.1/Windows 8/Windows Server 2012 R2/Windows Server 2012
Válassza az **Asztal, Beállítások**, majd a **Vezérlőpult** elemet.
 - Windows 7/Windows Vista/Windows XP/Windows Server 2008 R2/Windows Server 2008/Windows Server 2003 R2/Windows Server 2003
Kattintson a Start gombra, és válassza a **Vezérlőpult** elemet.
4. Nyissa meg a **Program eltávolítása** (vagy a **Programok hozzáadása/eltávolítása** lehetőséget):
 - Windows 10/Windows 8.1/Windows 8/Windows 7/Windows Vista/Windows Server 2012 R2/Windows Server 2012/Windows Server 2008 R2/Windows Server 2008
Válassza a **Program törlése** lehetőséget a **Programok** alatt.
 - Windows XP/Windows Server 2003 R2/Windows Server 2003
Kattintson a **Programok hozzáadása vagy törlése** elemre.
5. Válassza ki az eltávolítandó alkalmazást.
6. Távolítsa el az alkalmazásokat:
 - Windows 10/Windows 8.1/Windows 8/Windows 7/Windows Vista/Windows Server 2012 R2/Windows Server 2012/Windows Server 2008 R2/Windows Server 2008
Kattintson az **Eltávolítás/módosítás** vagy **Eltávolítás** lehetőségre.
 - Windows XP/Windows Server 2003 R2/Windows Server 2003
Kattintson az **Módosítás/eltávolítás** vagy **Eltávolítás** lehetőségre.

Hibaelhárítás

Megjegyzés:

Amikor a Felhasználói fiókok felügyelete képernyő megjelenik, kattintson a Tovább gombra.

7. Kövesse a képernyőn megjelenő utasításokat.


Megjegyzés:

Megjelenhet a számítógép újraindítására felszólító üzenet. Ekkor jelölje be a Szeretném újraindítani a számítógépet most választógombot, majd kattintson a Befejezés gombra.

A Mac OS X-alkalmazások eltávolítása

Megjegyzés:

Győződjön meg arról, hogy telepítette az EPSON Software Updater alkalmazást.

1. Töltse le az Uninstaller programot az EPSON Software Updater használatával.
Ha letöltötte az Uninstaller programot, nem kell azt minden alkalommal újra letöltenie, ha egy alkalmazást törölni szeretne.
2. Húzza ki a lapolvasót a számítógépből.
3. A lapolvasó-illesztőprogram eltávolításához válassza ki a **Rendszerbeállítások** elemet a  menü > **Nyomtatók és szkennerek** (vagy **Nyomtatás és szkennelés, Nyomtatás és faxolás**) menüpontban, majd válassza ki a lapolvasót az engedélyezett lapolvasók listájáról.
4. Az összes futó alkalmazásból lépjen ki.
5. Válassza a **Finder > Ugrás > Alkalmazások > Epson Software > Eltávolítóprogram** elemet.
6. Jelölje ki az eltávolítani kívánt alkalmazást, majd kattintson az Uninstall elemre.



Fontos:

Az Uninstaller eltávolít minden, Epson lapolvasóhoz tartozó illesztőprogramot a számítógépről. Ha több Epson lapolvasót használ, és nem szeretné valamennyi illesztőprogramot törölni, először távolítsa el mindet, majd telepítse újra a szükséges lapolvasó-illesztőprogramokat.

Megjegyzés:

Ha nem találja az eltávolítani kívánt alkalmazást az alkalmazások listáján, nem tudja azt eltávolítani az Uninstaller segítségével. Ebben az esetben jelölje ki a **Finder > Ugrás > Alkalmazások > Epson Software** lehetőséget, jelölje ki az eltávolítandó alkalmazást, és húzza azt a kuka ikonra.

Alkalmazások telepítése

A szükséges alkalmazások telepítéséhez kövesse az alábbi lépéseket.

Megjegyzés:

- Jelentkezzen be a számítógépre rendszergazdaként. Adja meg az adminisztrátori jelszót, ha számítógép kéri.
 - Alkalmazások újratelepítése esetén előbb el kell őket távolítania.
1. Az összes futó alkalmazásból lépjen ki.

Hibaelhárítás

2. Az Epson Scan 2 telepítésekor szüntesse meg átmenetileg a lapolvasó és a számítógép közötti kapcsolatot.

Megjegyzés:

Ne csatlakoztassa a lapolvasót és a számítógépet addig, amíg arra a program nem kéri.

3. Az alkalmazás telepítéséhez kövesse az alább látható webhelyen található utasításokat.

<http://epson.sn>

Megjegyzés:

Windows esetén a lapolvasóhoz mellékelt szoftverlemezt is használhatja.

Műszaki adatok

A lapolvasó műszaki adatai

Megjegyzés:

A műszaki adatok minden külön figyelmeztetés nélkül módosulhatnak.

Lapolvasó típusa	Hordozható lapadagoló, egymenetes kétoldalas színes lapolvasó
Fotoelektromos készülék	CIS
Effektív képpontok száma	5,100×8,700 képpont 600 dpi felbontásnál 5,100×13,200 képpont 300 dpi felbontásnál
Fényforrás	RGB LED
Beolvasási felbontás	600 dpi (normál beolvasás) 600 dpi (másodlagos beolvasás)
Kimeneti felbontás	50–1,200 dpi (1 dpi-s fokozatokban)* ¹
Dokumentum mérete	Max: 215.9×1,117.6 mm (8.5×44 hüvelyk) Min: 89×70 mm (3.5×2.75 hüvelyk)
Papírbetöltés	Tartalommal lefelé fordítva történő betöltés (ADF) Tartalommal felfelé fordítva történő betöltés (kártyanyílás)
Papírkidás	Tartalommal lefelé fordítva történő kiadás (ADF) Tartalommal felfelé fordítva történő kiadás (kártyanyílás)
Papírkapacitás	Az eredeti kötegének vastagsága: kevesebb, mint 2 mm (0.07 hüv.) 64 g/m ² : 25 lap 80 g/m ² : 20 lap 128 g/m ² : 12 lap A betöltési kapacitás a papírtípustól függően változik.
Színmélység	Színes <input type="checkbox"/> Képpontonként 48 bit belső (képpontonként és színenként 16 bit belső) <input type="checkbox"/> Képpontonként 24 bit külső (képpontonként és színenként 8 bit külső) Szürkeárnyalatos <input type="checkbox"/> Képpontonként 16 bit belső <input type="checkbox"/> Képpontonként 8 bit külső Fekete-fehér <input type="checkbox"/> Képpontonként 16 bit belső <input type="checkbox"/> Képpontonként 1 bit külső
Interfész	Super-Speed USB

Műszaki adatok

*1 50–300 dpi (368.3–1,117.6 mm (14.5–44 hüv.) hosszúság)

Méretadatok

Méretetek*	Szélesség: 288 mm (11.3 hüvelyk) Mélység: 88.5 mm (3.5 hüvelyk) Magasság: 51 mm (2.0 hüvelyk)
Tömeg	Kb. 1.1 kg (2.4 font)

* A kiálló részek nélkül.

Elektromos adatok**A lapolvasó elektromos adatai**

Névleges egyenáramú bemeneti tápfeszültség	DC 5 V
Névleges egyenáramú bemeneti áramerősség	3 A
Áramfelvétel	<input type="checkbox"/> Üzemi: kb. 8 W <input type="checkbox"/> Készenléti üzemmód: kb. 2.5 W <input type="checkbox"/> Alvó mód: kb. 0.9 W <input type="checkbox"/> Kikapcsolás: 0.3 W vagy kevesebb

Hálózati adapter — elektromos adatok

Típus	A491H (Váltóáram 100–240 V) A492E (Váltóáram 220–240 V)
Névleges bemeneti áramerősség	0.6 A
Névleges frekvenciatartomány	50–60 Hz
Névleges kimeneti tápfeszültség	DC 5 V
Névleges kimeneti áramerősség	3 A

Környezeti feltételek

Hőmérséklet	Üzem közben	5–35 °C (41–95 °F)
	Tárolás közben	–25–60 °C (–13–140 °F)
Páratartalom	Üzem közben	15–80% (lecsapódás nélkül)
	Tárolás közben	15–85% (lecsapódás nélkül)
Üzemeltetési környezet		Szokványos irodai vagy otthoni környezet. Ne használja a lapolvasót közvetlen napfénynek kitett, erős fényforrásokhoz közeli, valamint nagyon poros környezetben.

Rendszerkövetelmények

Windows	<p>Windows 10 (32 bites, 64 bites)</p> <p>Windows 8.1 (32 bites, 64 bites)</p> <p>Windows 8 (32 bites, 64 bites)</p> <p>Windows 7 (32 bites, 64 bites)</p> <p>Windows Vista (32 bites, 64 bites)</p> <p>Windows XP Professional x64 Edition Service Pack 2</p> <p>Windows XP (32 bites) Service Pack 3</p> <p>Windows Server 2012 R2</p> <p>Windows Server 2012</p> <p>Windows Server 2008 R2</p> <p>Windows Server 2008 (32 bites, 64 bites)</p> <p>Windows Server 2003 R2 (32 bites, 64 bites)</p> <p>Windows Server 2003 (32 bites, 64 bites) Service Pack 2</p>
Mac OS X ^{*1, *2}	<p>Mac OS X v10.11.x</p> <p>Mac OS X v10.10.x</p> <p>Mac OS X v10.9.x</p> <p>Mac OS X v10.8.x</p> <p>Mac OS X v10.7.x</p> <p>Mac OS X v10.6.8</p>

*1 A gyors felhasználóváltás Mac OS X vagy későbbi verziójú rendszeren nem támogatott.

*2 A UNIX fájlrendszer (UFS) Mac OS X változata nem támogatott.

Szabványok és engedélyek

Szabványok és engedélyek az USA típusokhoz

Termék

EMC	FCC 15. szakasz B alszakasz B osztály CAN/CSA-CEI/IEC CISPR 22 B osztály
-----	---

Hálózati adapter (A491H)

Biztonság	UL60950-1 CAN/CSA-C22.2 No.60950-1
EMC	FCC 15. szakasz B alszakasz B osztály CAN/CSA-CEI/IEC CISPR 22 B osztály

Szabványok és engedélyek az európai modellekhez

Termék és hálózati adapter

A következő típusok CE jelzéssel rendelkeznek és az összes vonatkozó EU irányelvnek megfelelnek. További részletekért keresse fel a következő webhelyet, ahol megtalálható az irányelvekre és a megfelelés meg határozásához használt harmonizált szabványokra történő hivatkozásokat tartalmazó megfelelési nyilatkozat teljes szövege.

<http://www.epson.eu/conformity>

J391B

A491H, A492E

Szabványok és engedélyek az ausztráliai típusokhoz

Termék

EMC	AS/NZS CISPR22 B osztály
-----	--------------------------

Hálózati adapter (A491H)

Biztonság	AS/NZS 60950.1
EMC	AS/NZS CISPR22 B osztály

Segítségkérés

Technikai támogatási webhely

Ha további segítségre van szüksége, látogassa meg az Epson támogatási webhelyét, melynek címét alább találja. Válassza ki országát vagy régióját és látogassa meg a helyi Epson webhely támogatási részlegét. A legújabb illesztőprogramok, GYIK, kézikönyvek és egyéb letölthető anyagok is megtalálhatók a webhelyen.

<http://support.epson.net/>

<http://www.epson.eu/Support> (Európa)

Ha az Epson termék nem megfelelően működik és nem tudja megoldani a problémát, kérjen segítséget az Epson ügyfélszolgálatától.

Kapcsolatfelvétel az Epson ügyfélszolgálattal

Mielőtt kapcsolatba lépne az Epsonnal

Ha az Epson termék nem megfelelően működik és a termék kézikönyvéhez adott hibaelhárítási információkkal nem tudja megoldani a problémát, kérjen segítséget az Epson ügyfélszolgálatától. Ha az Ön lakóhelyének Epson ügyfélszolgálata nem szerepel a következő listán, forduljon ahhoz a kereskedőhöz, akitől a terméket megvásárolta.

Az Epson terméktámogatási szolgálat gyorsabban tud segítséget nyújtani, ha megadja nekik a következő adatokat:

- A termék gyári száma
(A gyári szám címkéje általában a termék hátoldalán található.)
- Termékmodell
- A termék szoftverének verziója
(Kattintson a **Névjegy**, **Verzió információ** vagy más hasonló gombra a szoftverben.)
- A számítógép márkája és modellje
- A számítógép operációs rendszerének neve és verziószáma
- A termékkel általában használt szoftverek neve és verziószáma

Megjegyzés:

A terméktől függően a fax tárcsázási adatait és/vagy a hálózati beállításokat a készülék a memóriában tárolhatja. A készülék meghibásodása vagy javítása esetén az adatok és/vagy beállítások elveszhetnek. Az Epson nem felelős az adatvesztésért, az adatok és/vagy beállítások biztonsági mentéséért és helyreállításáért még a garanciális időszakon belül sem. Javasoljuk, hogy készítsen biztonsági mentést vagy jegyzetet adatairól.

Segítség európai felhasználók számára

Az Epson terméktámogatási szolgálatának eléréséről bővebb információ a Pán-európai jótállási dokumentumban található.

Segítség tajvani felhasználók részére

Elérhetőségek információkhoz, támogatáshoz és szolgáltatásokhoz:

World Wide Web

<http://www.epson.com.tw>

Rendelkezésre állnak termékspecifikációk, letölthető meghajtók és terméktájékoztatók.

Epson Helpdesk

Telefonszám: +886-2-80242008

HelpDesk csapatunk telefonon keresztül az alábbiakban tud segíteni:

- Értékesítési tájékoztatók és termékadatok
- Kérdések és problémák a termékek felhasználásával kapcsolatban
- Javítással és garanciával kapcsolatos tájékoztatók

Szervizközpont:

<http://www.tekcare.com.tw/branchMap.page>

A TekCare vállalat az Epson Taiwan Technology & Trading Ltd. hivatalos szervizközpontja.

Segítség ausztrál felhasználók részére

Az Epson Australia magas szintű ügyfélszolgálatot kíván biztosítani. A termék kézikönyvén kívül a következő forrásokat biztosítjuk tájékoztatásnyújtás céljából:

Internet URL

<http://www.epson.com.au>

Keresse fel az Epson Australia weblapjait. Megéri a modemet néha-néha ide irányítani! A webhelyen letölthetőek a különféle illesztőprogramok. Emellett információkat kaphat az Epson elérhetőségeiről, az új termékek adatairól, valamint műszaki támogatást is kérhet (e-mailben).

Epson Helpdesk

Telefon: 1300-361-054

Az Epson Helpdesk a végső eszköz annak érdekében, hogy ügyfeleink tanácsot kaphassanak. A Helpdesk ügyintézői az Epson termékek telepítésével, konfigurálásával és kezelésével kapcsolatban nyújtanak segítséget. Vásárlási tanácsadó szolgálatunk tájékoztatást tud adni a legújabb Epson termékekről, illetve meg tudja mondani, hogy hol van az Önhöz legközelebbi kereskedő vagy szolgáltató cég. Itt számos kérdéstípusra válaszolnak.

Javasoljuk, hogy telefonáláskor legyen kéznél minden lényeges információ. Minél több információt készít elő, annál gyorsabban tudunk segíteni a probléma megoldásában. Ezen információk között szerepel az Epson termék kézikönyve, a számítógép típusa, az operációs rendszer, az alkalmazások, valamint minden egyéb, amit szükségesnek érez.

A termék szállítása

Az Epson azt javasolja, hogy őrizze meg a készülék csomagolását a későbbi esetleges szállításokhoz.

Segítségkérés

Segítség szingapúri felhasználók részére

Az Epson Singapore-tól a következő címen érhetőek el információforrások, támogatás és szolgáltatások:

World Wide Web

<http://www.epson.com.sg>

Termékspecifikációkra vonatkozó információk, letölthető meghajtók, gyakori kérdések, értékesítési tájékoztatás, valamint e-mailen keresztül adott műszaki támogatás áll rendelkezésre.

Epson Helpdesk

Díjmentes telefonszám: 800-120-5564

HelpDesk csapatunk telefonon keresztül az alábbiakban tud segíteni:

- Értékesítési tájékoztatás és termékadatok
- A termékek használatával kapcsolatos kérdések és a felmerülő problémák hibaelhárítási tudnivalói
- Javítással és garanciával kapcsolatos tájékoztatás

Segítség thaiföldi felhasználók részére

Elérhetőségek információkhoz, támogatáshoz és szolgáltatásokhoz:

World Wide Web

<http://www.epson.co.th>

Termékspecifikációkra vonatkozó információk, letölthető meghajtók, gyakori kérdések, értékesítési tájékoztatás, valamint e-mailen keresztül kínált műszaki támogatás áll rendelkezésre.

Epson Hotline

Telefon: 66-2685-9899

E-mail: support@eth.epson.co.th

Hotline csapatunk telefonon keresztül az alábbiakban tud segíteni:

- Értékesítési tájékoztatás és termékadatok
- Kérdések és problémák a termékek felhasználásával kapcsolatban
- Javítással és garanciával kapcsolatos tájékoztatás

Segítség vietnami felhasználók részére

Elérhetőségek információkhoz, támogatáshoz és szolgáltatásokhoz:

Epson Hotline

Telefon(Ho Chi Minh City): 84-8-823-9239

Telefon(Hanoi City): 84-4-3978-4785, 84-4-3978-4775

Segítségkérés

Epson szervizközpont

65 Truong Dinh Street, District 1, Hochiminh City, Vietnam.

29 Tue Tinh, Quan Hai Ba Trung, Hanoi City, Vietnam

Segítség indonéz felhasználók részére

Elérhetőségek információkhoz, támogatáshoz és szolgáltatásokhoz:

World Wide Web

<http://www.epson.co.id>

- Információk termékspecifikációról, letölthető meghajtók
- Gyakran Ismételt Kérdések (FAQ), értékesítési tájékoztatás és kérdésfeltevés e-mailben

Epson Hotline

Telefon: 62-21-572-4350

Fax: 62-21-572-4357

Hotline csapatunk telefonon vagy faxon keresztül az alábbiakban tud segíteni:

- Értékesítési tájékoztatás és termékadatok
- Terméktámogatás

Epson szervizközpont

Tartomány	Cégnév	Cím	Telefon E-mail
DKI JAKARTA	ESS Jakarta MG. DUA	RUKO MANGGA DUA MALL NO. 48 JL. ARTERI MANGGA DUA - JAKARTA UTARA- DKI	(+6221)62301104 jkt-technical1@epson- indonesia.co.id
NORTH SUMATERA	ESC Medan	Kompleks Graha Niaga, Jl. Bambu II No. A-4, Medan- 20114	(+6261)42066090/42066091 mdn-technical@epson- indonesia.co.id
WEST JAWA	ESC Bandung	JL. CIHAMPELAS NO. 48A-BANDUNG JABAR 40116	(+6222)4207033 bdg-technical@epson- indonesia.co.id
DI YOGYAKARTA	ESC Yogyakarta	YAP Square, Blok A No.6 Jl. C Simanjutak YOGYAKARTA - DIY	(+62274)581065 ygy-technical@epson- indonesia.co.id
EAST JAWA	ESC Surabaya	HITECH MALL LT.2 BLOK A NO. 24 JL. KUSUMA BANGSA NO. 116 -118 - SURABAYA JATIM	(+6231)5355035 sby-technical@epson- indonesia.co.id
SOUTH SULAWESI	ESC Makassar	JL. GUNUNG BAWAKARAENG NO. 68E - MAKASSAR SULSEL	(+62411)328212 mksr-technical@epson- indonesia.co.id

Segítségkérés

Tartomány	Cégnév	Cím	Telefon E-mail
WEST KALIMANTAN	ESC Pontianak	JL. NUSA INDAH I NO. 40A PONTIANAK KALBAR 78117	(+62561)735507 pontianak-technical@epson-indonesia.co.id
PEKANBARU	ESC PEKANBARU	JL. TUANKU TAMBUSAI NO. 353 - PEKANBARU RIAU	(+62761)21420 pkb-technical@epson-indonesia.co.id
DKI JAKARTA	ESS JAKARTA KEIAI	WISMA KEIAI LT. 1 JL. JEND. SUDIRMAN KAV. 3 JAKPUS DKI JAKARTA	(+6221)5724335 ess.support@epson-indonesia.co.id
EAST JAWA	ESS SURABAYA	JL. JAWA NO. 2-4 KAV. 29, RUKO SURYA INTI, SURABAYA - JATIM	(+6231)5014949 esssby.support@epson-indonesia.co.id
BANTEN	ESS SERPONG	Ruko mall WTC MATAHARI no. 953 SERPONG - Banten	(+6221)53167051 esstag.support@epson-indonesia.co.id
CENTRAL JAWA	ESS SEMARANG	Komplek Ruko Metro Plaza Blok C20 , Jl. MT Haryono No 970 Semarang - Jawa tengah	(+6224)8313807 esssmg.support@epson-indonesia.co.id
EAST KALIMANTAN	ESC SAMARINDA	Jl. KH. Wahid Hasyim (M. Yamin) Kel. Sempaja Selatan Kec. Samarinda Utara Samarinda- Kalimantan Timur (samping kantor pos)	(+62541)7272904 escsmd.support@epson-indonesia.co.id
SOUTH SUMATERA	ESC PALEMBANG	Jl. H.M. Rasyid Nawawi no.249, kelurahan 9 ilir Palembang - Sumsel	(+62711)311330 escplg.support@epson-indonesia.co.id
EAST JAVA	ESC JEMBER	Jl. Panglima Besar Sudirman No.1 D JEMBER - JAWA TIMUR (Depan Balai Penelitian dan Pengolahan Kakao)	(+62331) 486468,488373 jmr-admin@epson-indonesia.co.id jmr-technical@epson-indonesia.co.id
NORTH SULAWESI	ESC MANADO	Tekno @Megamall, Megamall LG TK-21 Jl. Piere Tendean Kawasan Megamas Boulevard Manado 95111	(+62431)7210033 MND-ADMIN@EPSON-INDONESIA.CO.ID

A fenti listában nem található városok esetén hívja az alábbi Hotline telefonszámot: 08071137766.

Segítség hongkongi felhasználók részére

Felhasználóink az Epson Hong Kong Limitedhez fordulhatnak műszaki tájékoztatásért, valamint egyéb, értékesítés utáni szolgáltatásokért.

Segítségkérés

Internet honlap

<http://www.epson.com.hk>

Az Epson Hong Kong helyi honlapot üzemeltet kínai és angol nyelven, hogy a következő információkat biztosítsa a felhasználók részére:

- Termékinformációk
- Gyakran Ismételt Kérdések (FAQ)
- Az Epson termékek meghajtóinak legfrissebb verziói

Műszaki támogatás Hotline

Műszaki munkatársaink a következő telefon- és faxszámokon is elérhetők:

Telefon: 852-2827-8911

Fax: 852-2827-4383

Segítség malajziai felhasználók részére

Elérhetőségek információkhoz, támogatáshoz és szolgáltatásokhoz:

World Wide Web

<http://www.epson.com.my>

- Információk termékspecifikációkról, letölthető meghajtók
- Gyakran Ismételt Kérdések (FAQ), értékesítési tájékoztatás és kérdésfeltevés e-mailben

Epson telefonos ügyfélszolgálat

Telefon: +60 1800-8-17349

- Értékesítési tájékoztatás és termékadatok
- Kérdések és problémák a termékek felhasználásával kapcsolatban
- Javítással és garanciával kapcsolatos tájékoztatás

Központ

Telefon: 603-56288288

Fax: 603-5628 8388/603-5621 2088

Segítség indiai felhasználók részére

Elérhetőségek információkhoz, támogatáshoz és szolgáltatásokhoz:

World Wide Web

<http://www.epson.co.in>

Rendelkezésre állnak termékspecifikációk, letölthető meghajtók és terméktájékoztatás.

Segítségkérés

Segélyvonal

- Szolgáltatás, termékinformációk és fogyóeszközök rendelése (BSNL vonalak)

Díjmentes telefonszám: 18004250011

Reggel 9-től este 6-ig érhető el, hétfőtől szombatig (kivéve nemzeti ünnepnapokon)

- Szolgáltatás (CDMA & Mobil felhasználók)

Díjmentes telefonszám: 186030001600

Reggel 9-től este 6-ig érhető el, hétfőtől szombatig (kivéve szabadnapokon)

Segítség Fülöp-szigeteki felhasználók részére

Ha műszaki segítséget vagy egyéb, értékesítés utáni szolgáltatásokat szeretne igénybe venni, keresse meg az Epson Philippines Corporation-t az alábbi telefon- vagy faxszámon, illetve e-mail címen:

World Wide Web

<http://www.epson.com.ph>

Rendelkezésre állnak információk termékspecifikációkról, letölthető meghajtók, gyakori kérdések (FAQ), valamint e-mailes tájékoztatás.

Epson Philippines Ügyfélszolgálat

Díjmentes telefonszám: (PLDT) 1800-1069-37766

Díjmentes telefonszám: (Digitális) 1800-3-0037766

Metro Manila: (+632)441-9030

Weboldal: <http://customercare.epson.com.ph>

E-mail: customercare@epc.epson.com.ph

Ügyfélszolgálati csapatunk telefonon keresztül az alábbiakban tud segíteni:

- Értékesítési tájékoztatás és termékadatok
- Kérdések és problémák a termékek felhasználásával kapcsolatban
- Javítással és garanciával kapcsolatos tájékoztatás

Epson Philippines Corporation

Központi szám: +632-706-2609

Fax: +632-706-2665