

**DS-770**

# **Használati útmutató**

# Copyright

A jelen kiadvány semmiféle része sem reprodukálható, tárolható visszakereső-rendszerben vagy vihető át bármiféle eszközzel, elektronikusan, mechanikusan, fénymásolással, felvétellel vagy bármilyen más módszerrel a Seiko Epson Corporation előzetes írásbeli engedélye nélkül. A dokumentum tartalmának felhasználására vonatkozóan nem vállalunk felelősséget. A dokumentum tartalmának felhasználásából származó károkért sem vállalunk semmiféle felelősséget. A jelen dokumentumban lévő információk csak az ezzel az Epson termékkel történő felhasználásra vonatkoznak. Az Epson nem felelős az olyan esetekért, amikor ezeket az információkat más termékekre alkalmazzák.

Sem a Seiko Epson Corporation, sem bármely leányvállalata nem vállal felelősséget a termék megvásárlójának vagy harmadik félnek olyan karáért, veszteségéért, költségéért vagy kiadásáért, amely a következőkből származik: baleset, a termék nem rendeltetésszerű vagy helytelen használata, a termék jogosulatlan módosítása, javítása vagy megváltoztatása, illetve (az Egyesült Államok kivételével) a Seiko Epson Corporation üzemeltetési és karbantartási utasításainak nem pontos betartása.

A Seiko Epson Corporation nem vállal felelősséget az olyan károkért és problémákért, amelyek a Seiko Epson Corporation által Eredeti Epson terméknek, vagy az Epson által jóváhagyott terméknek nem minősített kiegészítők vagy fogyóeszközök használatából származnak.

A Seiko Epson Corporation nem tehető felelőssé az olyan károkért, amelyek a Seiko Epson Corporation által EPSON jóváhagyott terméknek nem minősített bármely csatlakozókábel használatából következő elektromágneses interferenciából származnak.

© 2017 Seiko Epson Corporation. All rights reserved.

A kézikönyv tartalma és a termékspecifikációk minden külön figyelmeztetés nélkül módosulhatnak.

# Védjegyek

- ❑ Az EPSON® bejegyzett védjegy, az EPSON EXCEED YOUR VISION vagy az EXCEED YOUR VISION pedig a Seiko Epson Corporation védjegyei.
- ❑ Microsoft®, Windows®, Windows Server®, and Windows Vista® are either registered trademarks or trademarks of Microsoft Corporation in the United States and/or other countries.
- ❑ Apple®, Mac OS®, and OS X® are trademarks of Apple Inc., registered in the U.S. and other countries.
- ❑ Adobe®, Adobe Reader®, and Acrobat® are registered trademarks of Adobe Systems Incorporated.
- ❑ Intel® is a registered trademark of Intel Corporation.
- ❑ The SuperSpeed USB Trident Logo is a registered trademark of USB Implementers Forum, Inc.
- ❑ Epson Scan 2 Software is based in part on the work of the Independent JPEG Group.
- ❑ libtiff

Copyright © 1988-1997 Sam Leffler

Copyright © 1991-1997 Silicon Graphics, Inc.

Permission to use, copy, modify, distribute, and sell this software and its documentation for any purpose is hereby granted without fee, provided that (i) the above copyright notices and this permission notice appear in all copies of the software and related documentation, and (ii) the names of Sam Leffler and Silicon Graphics may not be used in any advertising or publicity relating to the software without the specific, prior written permission of Sam Leffler and Silicon Graphics.

THE SOFTWARE IS PROVIDED "AS-IS" AND WITHOUT WARRANTY OF ANY KIND, EXPRESS, IMPLIED OR OTHERWISE, INCLUDING WITHOUT LIMITATION, ANY WARRANTY OF MERCHANTABILITY OR FITNESS FOR A PARTICULAR PURPOSE.

IN NO EVENT SHALL SAM LEFFLER OR SILICON GRAPHICS BE LIABLE FOR ANY SPECIAL, INCIDENTAL, INDIRECT OR CONSEQUENTIAL DAMAGES OF ANY KIND, OR ANY DAMAGES WHATSOEVER RESULTING FROM LOSS OF USE, DATA OR PROFITS, WHETHER OR NOT ADVISED OF THE POSSIBILITY OF DAMAGE, AND ON ANY THEORY OF LIABILITY, ARISING OUT OF OR IN CONNECTION WITH THE USE OR PERFORMANCE OF THIS SOFTWARE.

- ❑ Általános megjegyzés: Az itt használt egyéb terméknevek kizárólag az azonosítás célját szolgálják, és előfordulhat, hogy tulajdonosaik védjeggyel védték azokat. Az Epson ezekkel a védjegyekkel kapcsolatban semmiféle jogra nem tart igényt.

## Tartalomjegyzék

### Copyright

### Védjegyek

### A kézikönyvről

Bevezető a kézikönyvekhez. . . . .	6
Jelzések és szimbólumok. . . . .	6
A kézikönyvben használt leírások. . . . .	6
Operációsrendszer-hivatkozások. . . . .	7

### Fontos utasítások

Biztonsági előírások. . . . .	8
A másolásra vonatkozó korlátozások. . . . .	9

### A szkennер alapvető leírása

Az alkatrészek megnevezése és funkcióik. . . . .	10
A kezelőpanel gombjai és jelzőfényei. . . . .	12
Gombok. . . . .	12
Jelzőfények. . . . .	13
Hibajelzések. . . . .	14
Alkalmazásokkal kapcsolatos információ. . . . .	14
Epson Scan 2. . . . .	14
Document Capture Pro/Document Capture. . . . .	14
EPSON Software Updater. . . . .	15
Kiegészítő elemekkel és fogyóeszközökkel kapcsolatos információ. . . . .	15
Síkágyas lapolvasó dokkoló kódok. . . . .	15
Hálózati csatolóegység kódjai. . . . .	15
Hordozó fólia Kódok. . . . .	16
Görgőkészlet kódok. . . . .	17
Tisztítókészlet kódok. . . . .	17

### Eredetik adatai és elhelyezése

Az eredetik adatai. . . . .	19
Beolvasott eredetik általános adatai. . . . .	19
Figyelmet igénylő eredetik típusai. . . . .	22
A nem beolvasható eredetik típusai. . . . .	23
Eredetik elhelyezése. . . . .	24
Szabványos méretű eredetik. . . . .	24
Hosszú papír. . . . .	30
Műanyag kártyák. . . . .	32
Laminált kártyák. . . . .	36
Nagyméretű eredetik. . . . .	38

Szabálytalan alakú eredetik. . . . .	41
Fényképek. . . . .	44
Borítékok. . . . .	47
Eredetik keveréke. . . . .	50

### Alapszintű beolvasás

Beolvasás az Epson Scan 2 használatával. . . . .	53
Az Epson Scan 2 kötelező beállításai különleges eredetikhez. . . . .	56
A beolvasási célnak megfelelő felbontás beállítása. . . . .	57
Beolvasás a Document Capture Pro használatával (Windows). . . . .	57
Beolvasás a Document Capture használatával (Mac OS X). . . . .	60
Beolvasás a lapolvasó gombjával. . . . .	62

### Speciális beolvasás

Különböző méretű vagy típusú eredetik beolvasása egyenként (Automatikus behúzás mód). . . . .	64
Beolvasott képek létrehozása igény szerint. . . . .	65
Képbeállítási funkciók. . . . .	65
Beolvasott oldalak szerkesztése az Epson Scan 2 alkalmazás használatával. . . . .	72
Mentés Kereshető pdf formátumban. . . . .	72
Office formátumú fájl mentése (csak Windows esetén). . . . .	73
A mentés és átvitel különböző típusai. . . . .	75
Beolvasott képek külön mappába történő rendezése és mentése (csak Windows esetén). . . . .	75
Beolvasás felhőszolgáltatásba. . . . .	75
Feltöltés FTP-kiszolgálóra. . . . .	77
Beolvasott képek csatolása e-mailhez. . . . .	77
Beolvasott képek nyomtatása. . . . .	78
Beolvasás megadott beolvasási beállítások (feladat) használatával. . . . .	78
Feladat beállítása. . . . .	79
Feladat hozzárendelése a lapolvasó gombjához. . . . .	79

### A síkágyas lapolvasó dokkoló használata

A síkágyas lapolvasó dokkoló alkatrészeinek neve és funkciója. . . . .	80
Beolvasás a lapolvasó üveglapjáról. . . . .	81

## Tartalomjegyzék

A síkgyas lapolvasó dokkolóval kapcsolatos megjegyzések. . . . .	83
Megjegyzések az ADF egységből történő beolvasáshoz. . . . .	83
Karbantartás. . . . .	87
A síkgyas lapolvasó dokkoló tisztítása. . . . .	87
A síkgyas lapolvasó dokkoló áthelyezése és szállítása. . . . .	88
Hibaelhárítás a síkgyas lapolvasó dokkolóhoz. . . . .	89
Szkennervegről történő beolvasáskor egyetlen színek, szennyeződések, foltok stb. láthatók. . . . .	89
Nem olvasható be a megfelelő terület a lapolvasó üveglapján. . . . .	90
Füzet kötémargója eltorzult vagy elmosódott. . . . .	90
A képek háttérben túloldali tartalom jelenik meg. . . . .	90

**Karbantartás**

A lapolvasó külsejének tisztítása. . . . .	91
A lapolvasó belsejének tisztítása. . . . .	91
A görgőkészlet cseréje. . . . .	96
Lapolvasások számának alaphelyzetbe állítása. . . . .	100
Energiatakarékosság. . . . .	101
A lapolvasó szállítása. . . . .	102
Alkalmazások és belső vezérlőprogram frissítése. . . . .	103

**Hibaelhárítás**

Szkennner problémák. . . . .	105
A lapolvasó jelzőfényei hibát jeleznek. . . . .	105
A lapolvasó nem kapcsol be. . . . .	105
Beolvasás elindításával kapcsolatos problémák. . . . .	105
Az Epson Scan 2 alkalmazás nem indítható el. . . . .	105
Nem indul el a megfelelő alkalmazás a lapolvasó valamelyik gombjának megnyomásakor. . . . .	106
Papíradagolással kapcsolatos problémák. . . . .	106
Több eredeti behúzása. . . . .	106
Elakadt eredetik eltávolítása a lapolvasóból. . . . .	107
Az eredeti gyakran elakad a lapolvasóban. . . . .	108
Az eredetik elpiszkolódnak. . . . .	108
Folyamatos beolvasás esetén csökken a beolvasási sebesség. . . . .	109
Hosszú ideig tart a beolvasás. . . . .	109
A beolvasott képpel kapcsolatos problémák. . . . .	109
Egyenes vonalak jelennek meg az ADF egységből történő beolvasáskor. . . . .	109
A képminőség durva. . . . .	109

A beolvasott kép kiterjesztése vagy zsugorítása. . . . .	110
A képek háttérben túloldali tartalom jelenik meg. . . . .	110
A szöveg elmosódott. . . . .	111
Moiréminták (hálószerű árnyékok) jelennek meg. . . . .	111
Az eredeti méretének automatikus észlelése esetén az eredeti széle nincs beolvasva. . . . .	111
Kereshető pdf formátumban történő mentéskor a szöveg felismerése nem megfelelő. . . . .	112
A beolvasott képpel kapcsolatos problémák nem oldhatók meg. . . . .	112
Alkalmazások eltávolítása és telepítése. . . . .	113
Alkalmazások eltávolítása. . . . .	113
Alkalmazások telepítése. . . . .	115

**Műszaki adatok**

A lapolvasó műszaki adatai. . . . .	116
Méretadatok. . . . .	117
Elektromos adatok. . . . .	117
A lapolvasó elektromos adatai. . . . .	117
Hálózati adapter — elektromos adatok. . . . .	117
Környezeti feltételek. . . . .	117
Síkgyas lapolvasó dokkoló adatai. . . . .	118
Rendszerkövetelmények. . . . .	118

**Szabványok és engedélyek**

Szabványok és engedélyek az európai modellekhez	120
---	-----

**Segítségkérés**

Technikai támogatási webhely. . . . .	121
Kapcsolatfelvétel az Epson ügyfélszolgálattal. . . . .	121
Mielőtt kapcsolatba lépne az Epsonnal. . . . .	121
Segítség európai felhasználók számára. . . . .	121
Segítség szingapúri felhasználók részére. . . . .	122
Segítség thaiföldi felhasználók részére. . . . .	122
Segítség vietnami felhasználók részére. . . . .	122
Segítség indonéz felhasználók részére. . . . .	123
Segítség malajziai felhasználók részére. . . . .	124
Segítség indiai felhasználók részére. . . . .	125
Segítség Fülöp-szigeteki felhasználók részére. . . . .	125

# A kézikönyvről

---

## Bevezető a kézikönyvekhez

Az alábbi kézikönyvek legfrissebb verziója elérhető az Epson támogatási webhelyén.

<http://www.epson.eu/Support> (Európa)

<http://support.epson.net/> (Európán kívül)

- Üzembe helyezési útmutató (Nyomtatott kézikönyv)

Az útmutatóban a termék üzembe helyezésével és az alkalmazás telepítésével kapcsolatos tudnivalókat találja.

- Használati útmutató (Digitális kézikönyv)

A termék használatával, a karbantartással és a problémák elhárításával kapcsolatos tudnivalókat tartalmazza.

A fenti kézikönyvek fellapozásán kívül lásd a különféle Epson alkalmazásokhoz mellékelt súgókat.

---

## Jelzések és szimbólumok



**Figyelem!**

*A testi sérülések elkerülése érdekében gondosan betartandó utasítások.*



**Fontos:**

*A készülék károsodásának elkerülése érdekében figyelembe veendő utasítások.*

### **Megjegyzés:**

*Kiegészítő és referencia információt biztosít.*

### **Kapcsolódó információ**

➔ A kapcsolódó fejezetekhez vezető hivatkozások.

---

## A kézikönyvben használt leírások

- A képernyőképek Windows 10 vagy Mac OS X v10.10.x operációs rendszeren készültek. A képernyőkön megjelenő tartalom a készülék típusától és az adott helyzettől függően változik.
- A kézikönyv ábrái kizárólag hivatkozási célt szolgálnak. Annak ellenére, hogy kismértékben eltérhetnek az aktuális terméktől, a kezelési módszerek megegyeznek.

---

# Operációsrendszer-hivatkozások

## Windows

Ebben a kézikönyvben a „Windows 10”, „Windows 8.1”, „Windows 8”, „Windows 7”, „Windows Vista”, „Windows XP”, „Windows Server 2012 R2”, „Windows Server 2012”, „Windows Server 2008 R2”, „Windows Server 2008”, „Windows Server 2003 R2” és a „Windows Server 2003” kifejezések a következő operációs rendszerekre vonatkoznak. Ezen felül a „Windows” kifejezés az összes verzióra vonatkozik.

- Microsoft® Windows® 10 operációs rendszer
- Microsoft® Windows® 8.1 operációs rendszer
- Microsoft® Windows® 8 operációs rendszer
- Microsoft® Windows® 7 operációs rendszer
- Microsoft® Windows Vista® operációs rendszer
- Microsoft® Windows® XP operációs rendszer Service Pack 3
- Microsoft® Windows® XP Professional x64 Edition operációs rendszer Service Pack 2
- Microsoft® Windows Server® 2012 R2 operációs rendszer
- Microsoft® Windows Server® 2012 operációs rendszer
- Microsoft® Windows Server® 2008 R2 operációs rendszer
- Microsoft® Windows Server® 2008 operációs rendszer
- Microsoft® Windows Server® 2003 R2 operációs rendszer
- Microsoft® Windows Server® 2003 operációs rendszer Service Pack 2

## Mac OS X

Ebben a kézikönyvben a „Mac OS X v10.11.x” kifejezés az OS X El Capitan, a „Mac OS X v10.10.x” kifejezés az OS X Yosemite, a „Mac OS X v10.9.x” kifejezés az OS X Mavericks és a „Mac OS X v10.8.x” kifejezés az OS X Mountain Lion operációs rendszerre vonatkozik. Ezenfelül a „Mac OS X” kifejezés a „Mac OS X v10.11.x”, „Mac OS X v10.10.x”, „Mac OS X v10.9.x”, „Mac OS X v10.8.x”, „Mac OS X v10.7.x” és a „Mac OS X v10.6.8” operációs rendszerre vonatkozik.

# Fontos utasítások

---

## Biztonsági előírások

A termék és a kiegészítők biztonságos használata érdekében az összes utasítást olvassa el és tartsa be. A későbbi tájékozódás érdekében őrizze meg ezt a kézikönyvet. Továbbá tartsa be a terméken és a kiegészítőkön feltüntetett összes figyelmeztetést és előírást.

- A terméken és a kiegészítőkön alkalmazott szimbólumok egy része a biztonságot és a termék megfelelő használatát szolgálja. A szimbólumok jelentésének megismeréséhez keresse fel az alábbi webhelyet.  
<http://support.epson.net/symbols>
- Helyezze a terméket és a kiegészítőket stabil, sík felületre, amely minden irányban nagyobb a terméknél és a kiegészítőknél. Ha a terméket és a kiegészítőket fal mellé teszi, hagyjon legalább 10 cm-t a termék és a kiegészítők hátulja és a fal között.
- A terméket és a kiegészítőket helyezze olyan közel a számítógéphez, hogy ne feszüljön meg a csatlakozókábel. Tilos a terméket és a kiegészítőket vagy a hálózati adaptert a szabadban, szennyezett vagy poros területen, víz közelében, hőforrás mellett, illetve ütés- és rázkódásveszélyt hordozó, magas hőmérsékletű vagy páratartalmú, valamint közvetlen napfénynek kitett, erős fényforrásokhoz közeli, gyors hőmérséklet- és páratartalom-változások jellemezte helyeken elhelyezni és tárolni.
- Nedves kézzel ne használja.
- Tegye a terméket és a kiegészítőket elektromos csatlakozóaljzat közelébe, ahol az adapter kihúzása nem ütközik nehézségbe.
- Vigyázzon, hogy a hálózati adapter ne legyen kitéve dörzsölődésnek, ne érintkezzen éles felületekkel, ne gyűrődjön és ne gubancolódjon össze. Ne tegyen tárgyakat a kábelre, és ne helyezze a hálózati adaptert vagy a kábelt úgy, hogy azokra rá lehessen lépni vagy beljűk lehessen botlani. Különösen ügyeljen arra, hogy a kábel vége egyenes legyen.
- Csak a termékhez mellékelt tápkábelt használja, és a kábelt ne használja más berendezésekhez. Más kábelek ezzel a termékkel, illetve a mellékelt tápkábel más berendezésekkel történő használata tüzet vagy áramütést okozhat.
- Csak a termékhez mellékelt hálózati adaptert használja. Bármely más adapter használata tüzet, áramütést vagy sérülést okozhat.
- A hálózati adapter azzal a berendezéssel használható, amelyhez melléktük. Ne próbálja meg más elektronikus eszközökkel használni, hacsak a kézikönyv erről másképpen nem rendelkezik.
- Csak a hálózati adapter címkéjén feltüntetett áramforrást használja, és közvetlenül egy szabványos, a helyi biztonsági előírásoknak megfelelő beltéri dugaszolóaljzathoz nyerjen áramot a tápkábelen keresztül.
- Ha a terméket és a kiegészítőket a kábelrel számítógéphez vagy más eszközhöz csatlakoztatja, ügyeljen a csatlakozók helyes irányára. Minden csatlakozó csak egyféleképpen dugható be helyesen. Ha egy csatlakozót rossz irányban dug be, a kábelrel összekötött mindkét eszköz megsérülhet.
- Ne használjon olyan konnektort, amely gyakran ki- és bekapcsolódó készülékekkel (például fénymásolókkal vagy légkondicionáló rendszerekkel) azonos áramkörön van.
- Ha hosszabbító kábelrel használja a terméket, ügyeljen arra, hogy az összes csatlakoztatott berendezés amperben mért áramfelvétele ne haladja meg a hosszabbító engedélyezett áramerősségét. Arra is ügyeljen, hogy a fali aljzatba csatlakozó összes készülék együttes áramfelvétele ne haladja meg a fali aljzat engedélyezett áramleadását.
- Semmilyen körülmények között se szedje szét, módosítsa vagy próbálja meg megjavítani a hálózati adaptert, a terméket vagy kiegészítőit, kivéve ha azokról a használati útmutatóban részletesen írtak.



## Fontos utasítások

- Ne helyezzen semmit a készülékek nyílásaiba, mivel feszültség alatt álló pontokhoz érhet hozzá, vagy rövidzárlatot okozhat. Óvakodjon az áramütés veszélyét rejtő helyzetektől.
- Ha a csatlakozó megsérül, cserélje ki a tápkábelt, vagy javíttassa meg egy szakképzett villanyszerelővel. Ha a csatlakozóban biztosítékok vannak, akkor cserélje ki azokat megfelelő méretűre és teljesítményűre.
- Húzza ki a terméket, a kiegészítőket és a hálózati adaptert a konnektorból, majd forduljon minősített szakemberhez, ha a következő helyzetek bármelyike előfordulna: a hálózati adapter vagy a csatlakozódugasz sérült; folyadék került a termékbe, a kiegészítőbe vagy a hálózati adapterbe; a terméket vagy a hálózati adaptert leejtették vagy a burkolat megsérült; a termék, a kiegészítők vagy a hálózati adapter nem a megszokott módon működik, vagy a teljesítmény feltűnően megváltozott. (Ne módosítsa olyan vezérlőeszközök beállításait, amelyeket a használati utasítások nem ismertetnek.)
- Tisztítás előtt húzza ki a terméket és a hálózati adaptert a konnektorból. Csak nedves kendővel tisztítsa. Ne használjon folyékony vagy aeroszolos tisztítószert, kivéve, ha azokról a termék útmutatóiban részletesen írtak.
- Ha hosszabb ideig nem szándékozik használni a terméket, húzza ki a hálózati adaptert a konnektorból.
- A fogyóeszközöket a helyi hatóságok rendelkezéseinek megfelelően ártalmatlanítsa. Ne szerelje szét őket.

---

## A másolásra vonatkozó korlátozások

A termék kezelői kötelesek betartani az alábbi korlátozásokat, biztosítva ezzel a termék felelősségteljes és jogszerű használatát.

A törvény tiltja a következők másolását:

- Bankjegy, érme, állami kibocsátású értékpapír, államkötvény, önkormányzati értékpapír
- Használatlan postabélyeg, nyomtatott bélyeget tartalmazó levelezőlap és minden egyéb, érvényes postai jelölést tartalmazó hivatalos postai cikk
- Állami illetékbélyeg és a jogi eljárások betartásával kibocsátott értékpapírok

A következő dolgok másolásakor körültekintően járjon el:

- Magánkibocsátású értékpapírok (részvény, pénzre váltható utalvány, csekk stb.), bérlet, engedményre feljogosító utalványok stb.
- Útlevel, vezetői engedély, alkalmassági tanúsítvány, behajtási engedély, ebédjegy, utalvány stb.

### **Megjegyzés:**

*Ezek másolása törvénybe ütköző lehet.*

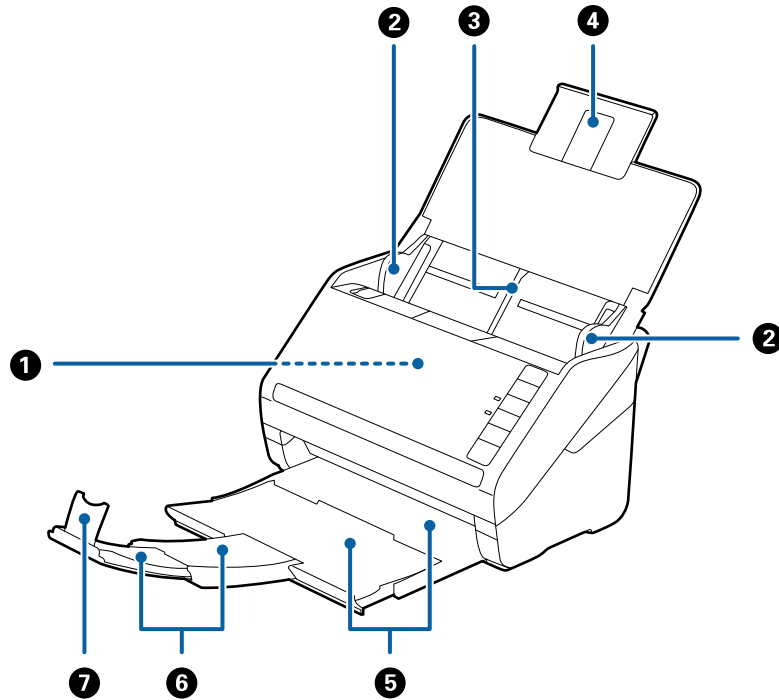
A szerzői jogvédelem alá eső anyagok felelősségteljes felhasználása:

A termékek szerzői jogvédelem alá eső anyagok jogosulatlan másolására is felhasználhatók. Hacsak nem egy hozzáértő jogász tanácsa szerint jár el, a közzétett anyagok lemásolása előtt mindig kérje ki a szerzői jog tulajdonosának engedélyét.

# A szkennер alapvető leírása

## Az alkatrészek megnevezése és funkcióik

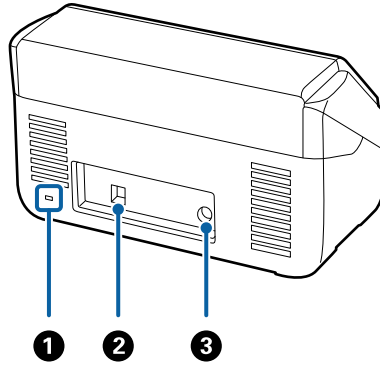
### Elülső oldal



1	ADF (Automatikus lapadagoló)	Automatikusan adagolja a betöltött eredetiket.
2	Élvezetők	Az eredetiket egyenesen vezetik a lapolvasóba. Csúsztassa őket az eredetik széleihez.
3	Adagolótálca	Az eredetik betöltését végzi. Ha az eredetik túl nagyok az adagolótálcához, akkor húzza ki a tálcabővítőt. Ez megakadályozza, hogy a papír felpöndörödjön és papírelakadást okozzon.
4	Adagolótálca bővítője	
5	Kimeneti tálca	A lapolvasóból kiadott eredetiket tárolja. A bővítőtálcát az eredetik hosszának mértékéig húzza ki.
6	Kimeneti tálca bővítője	
7	Megállító	Megakadályozza, hogy a kiadott eredetiek leessenek a bővítőtálcáról. Állítsa be az eredetik hosszához.

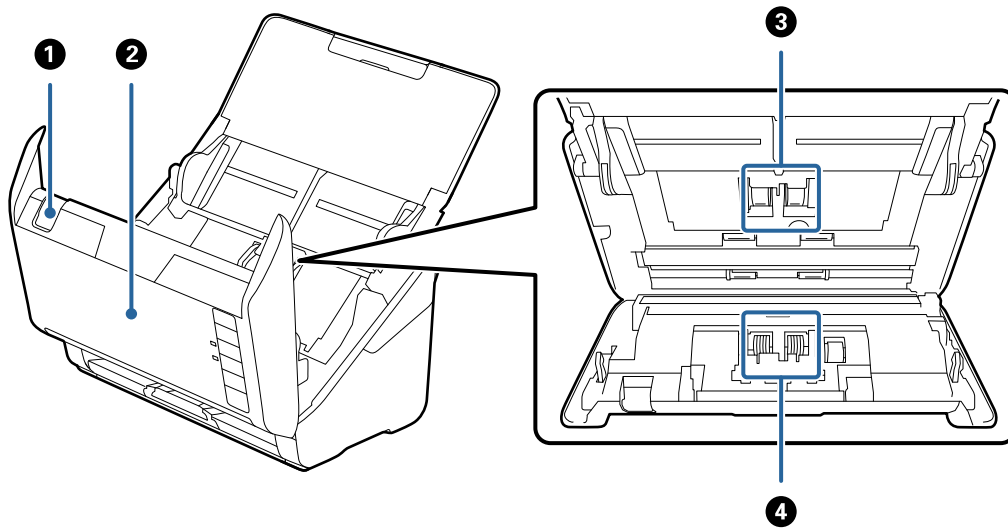
## A szkennер alapvető leírása

### Hátsó oldal



1	Biztonsági nyílás	Lopásgátló biztonság zár beillesztéséhez.
2	USB-port	Az USB-kábelt csatlakoztatja.
3	Egyenáramú csatlakozó	A hálózati adapterhez csatlakozik.

### Belső rész



1	Fedélnyitó kar	Húzza meg a fedélnyitó kart és nyissa ki a lapolvasó fedelét.
2	Lapolvasó fedele	A lapolvasó belsejének tisztításakor és az elakadt papír eltávolításakor húzza meg a fedélnyitó kart és nyissa ki a lapolvasó fedelét.
3	Felvevő görgő	Az eredeti adagolását végzi. Ezt ki kell cserélni, ha a beolvasások száma túllépi a megadott papírszámot.
4	Szétválasztó görgő	Az eredeti egyenkénti adagolását végzi. Ezt ki kell cserélni, ha a beolvasások száma túllépi a megadott papírszámot.

### Kapcsolódó információ

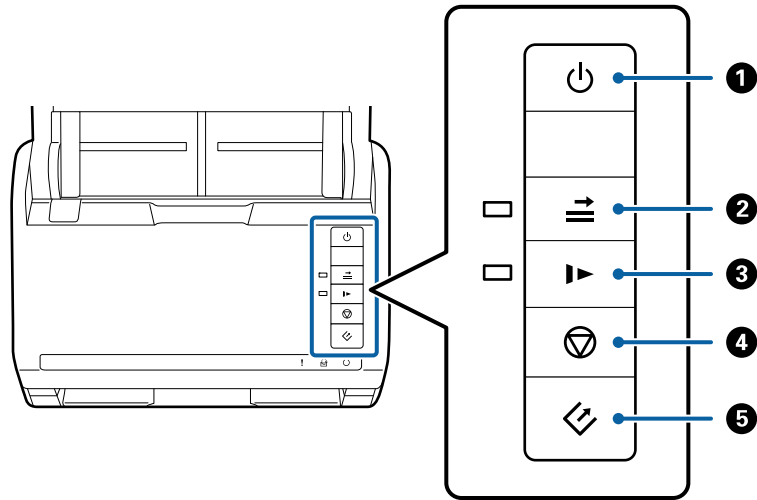
➔ „A lapolvasó belsejének tisztítása“ 91. oldal

A szkener alapvető leírása

➔ „A görgőkészlet cseréje“ 96. oldal


# A kezelőpanel gombjai és jelzőfényei

## Gombok



1		Be-/kikapcsoló gomb	A lapolvasó be-, illetve kikapcsolása.
2		Dupla behúzás észlelésének kihagyása gomb	Rendszerint akkor történik hiba, ha borítékok, műanyag kártyák, címkékkel vagy matricákkal rendelkező eredetiek és hasonlók betöltése során történik dupla behúzás észlelése. Ennek a hibának az egyszeri kihagyásához (egy lap) a beolvasás előtt nyomja meg a  gombot. Ennek az engedélyezése esetén a jelzőfény világít. Dupla behúzás hibája (villogó hibajelző) esetén a lapolvasás újraindításához kövesse az alábbi lépéseket.  <ol style="list-style-type: none"> <li>1. Nyissa ki a lapolvasó fedelét, majd távolítsa el az eredetiket.</li> <li>2. Csupkja be a lapolvasó fedelét, majd nyomja meg a  gombot.</li> <li>3. Töltse be az eredetiket.</li> <li>4. A Start gomb vagy a szoftveres gomb megnyomásával indítsa újra a lapolvasást.</li> </ol>
3		Lassú üzemmód gomb	A betöltés sebességének csökkentése lapolvasáskor. Ennek az engedélyezése esetén a jelzőfény világít.  Ezt a gombot a következő helyzetekben nyomja meg: <ul style="list-style-type: none"> <li><input type="checkbox"/> az eredetiek gyakori elakadása esetén</li> <li><input type="checkbox"/> vékony eredetiek betöltése esetén</li> </ul>
4		Leállítás gomb	<ul style="list-style-type: none"> <li><input type="checkbox"/> A lapolvasás törlése.</li> <li><input type="checkbox"/> Az automatikus betöltés üzemmód befejezése.</li> </ul>

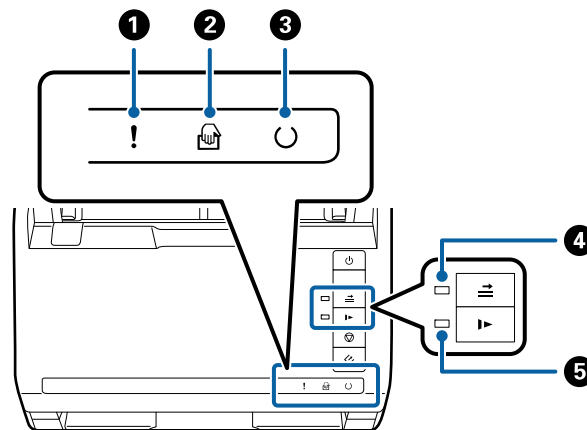
## A szkennер alapvető leírása




5		Start gomb	<input type="checkbox"/> A lapolvasás indítása. <input type="checkbox"/> Ezt a gombot a lapolvasó belsejének tisztítása esetén nyomja meg.
---	---	------------	---

### Kapcsolódó információ

- ➔ „Műanyag kártyák behelyezése“ 33. oldal
- ➔ „Borítékok behelyezése“ 48. oldal
- ➔ „Laminált kártyák behelyezése“ 36. oldal
- ➔ „A lapolvasó belsejének tisztítása“ 91. oldal

## Jelzőfények



1	!	Hiba jelzőfény	Hiba történt. További részletek a „Jelzőfényes hibajelzések” részben találhatóak.	
2		Automatikus behúzás mód jelzőfény	A lapolvasó Automatikus behúzás mód üzemmódban van. A beolvasás akkor indul, amikor az adagolótálcába egy eredeti helyeznek.	
3	⌚	Készenlét jelzőfény	Világít:	A lapolvasó készen áll a használatra.
			Villog:	A lapolvasó beolvasást végez, beolvasásra vár, feldolgozást végez vagy alvó üzemmódban van.
			Nem világít:	A lapolvasó nem használható, mert ki van kapcsolva vagy hiba történt.
4		Dupla behúzás észlelésének kihagyása jelzőfény	Ez a jelzőfény akkor világít, ha a dupla behúzás észlelésének kihagyása engedélyezve van.	
5		Lassú üzemmód jelzőfény	Ez a jelzőfény lassú üzemmódban világít.	

### Kapcsolódó információ

- ➔ „Hibajelzések“ 14. oldal
- ➔ „Különböző méretű eredeti keverékének behelyezése“ 51. oldal

## A szkener alapvető leírása

# Hibajelzések

### A lapolvasó hibái

Jelzés	Probléma	Megoldás
! Lassan villog	Papírelakadás vagy dupla behúzás történt.	Nyissa ki a lapolvasó fedelét, majd távolítsa el az elakadt eredetiket. Csukja be a fedelet a hibajelzés megszüntetéséhez. Töltse be ismét az eredetiket.
! Világít	A lapolvasó fedele nyitva van.	Csukja be a lapolvasó fedelét.
! Gyorsan villog ○ Gyorsan villog	Súlyos hiba történt.	Kapcsolja ki az eszközt, majd kapcsolja be újra. Ha a hiba továbbra is fennáll, forduljon a helyi viszonteladóhoz.
! Világít 📄 Világít ○ Nem világít ➡ Világít ▶ Világít	A lapolvasó helyreállítási üzemmódban indult el, mert a belső vezérlőprogram frissítése sikertelen volt.	A belső vezérlőprogram frissítésének megismétléséhez kövesse az alábbi lépéseket.  1. Csatlakoztassa a számítógépet és a lapolvasót egy USB-kábellel. (Helyreállítási üzemmódban a belső vezérlőprogram hálózati kapcsolaton keresztül nem frissíthető.)  2. További útmutatásért keresse fel az Epson helyi webhelyét.

### Kapcsolódó információ

➔ [„Elakadt eredetik eltávolítása a lapolvasóból“ 107. oldal](#)

## Alkalmazásokkal kapcsolatos információ

Ez a fejezet a lapolvasóhoz elérhető szoftvertermékeket ismerteti. A legfrissebb szoftver az Epson webhelyéről telepíthető.

### Epson Scan 2

Az Epson Scan 2 egy sokféle beolvasási beállítást lehetővé tevő illesztőprogram a lapolvasó vezérléséhez. Lehetővé teszi különálló alkalmazásként vagy TWAIN-megfelelőségű alkalmazásszoftver használatával történő elindítását is.

Az alkalmazás használatának részletes leírásáért lásd az Epson Scan 2 súgóját.

### Document Capture Pro/Document Capture

Ez az alkalmazás lehetőséget nyújt az oldalak átrendezésére vagy a képadat helyes forgatására és az adat elmentésére, elküldésére e-mailben, kiszolgálóra küldésére vagy felhőszolgáltatásba küldésére. A gyakran használt beolvasási eljárási beállítások, névvel (például „feladat”) történő regisztrálásával, majd a „feladat” egyszerű kiválasztásával is elvégezhető a beolvasás.

## A szkennер alapvető leírása

A Document Capture Pro alkalmazás csak Windows esetén érhető el. Mac OS X esetén használja a Document Capture alkalmazást, Windows Server esetén pedig használja a Document Capture Pro Server alkalmazást.

Az alkalmazás használatának részletes leírásáért lásd az Document Capture Pro súgóját.

## EPSON Software Updater

Az EPSON Software Updater egy olyan alkalmazás, amely az interneten új és frissített szoftvereket keres, illetve telepít.

A lapolvasó digitális kézikönyve is frissíthető.

**Megjegyzés:**

A Windows Server operációs rendszerekhez nincs támogatás.

---

## Kiegészítő elemekkel és fogyóeszközökkel kapcsolatos információ

### Síkágys lapolvasó dokkoló kódok

A dokkoló a terméket (a lapadagolós lapolvasót) kombinálja egy síkágys lapolvasóval, így mindez egyetlen lapolvasóként használható. Ezáltal kartonpapír, füzetek és hasonlók is beolvashatók, amiket nem lehet az ADF egység használatával behúzni.

Alkatrész neve	Kódok
Síkágys lapolvasó dokkoló	B12B819011 B12B819021 (csak Kína esetén)
Síkágys lapolvasó	Epson Perfection V19/V39

### Kapcsolódó információ

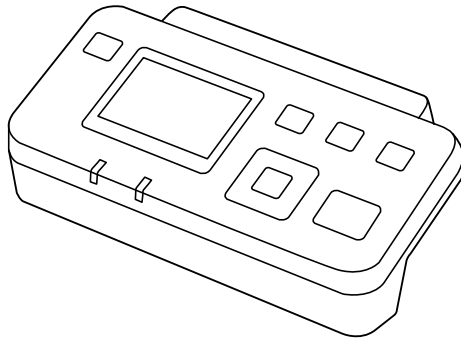
➔ [„A síkágys lapolvasó dokkoló használata“ 80. oldal](#)

### Hálózati csatolóegység kódjai

A Document Capture Pro (csak Windows esetén) alkalmazás használatával hálózaton keresztül végezhető beolvasás. A gyakran használt beolvasási eljárási beállítások, például mentés, rendezés, átvitel stb., névvel (például

## A szkennер alapvető leírása

„feladat”) történő regisztrálásával, majd a „feladat” kezelőpanelről történő egyszerű kiválasztásával csökkenthető a terhelés és fokozható a hatékonyság. Részletek a kézikönyvben találhatóak.



Alkatrész neve	Kódok *2	Adatok
Hálózati csatolóegység *1	B12B808451 (Európa, Közel-Kelet és Afrika országai) B12B808461 (Ázsia csendes-óceáni országai Kína és Korea kivételével) B12B808464 (Kína) B12B808466 (Korea)	A következőkhöz érhető el: 1000BASE-T/100BASE-TX/10BASE-T, IPv6, IEEE802.3az

\*1 Hálózatra csatlakoztatott állapotban a lapolvasó vagy a számítógép USB csatlakozáson keresztül nem használható.

\*2 A kódok régióként eltérhetnek.

## Hordozó fólia Kódok

A Hordozó fólia használatával szabálytalan alakú eredetik vagy papíradagolásakor könnyen megkarcolódó fényképek is beolvashatók. Az A4 méretnél nagyobb eredetik hordozólappal, félbehajtvá olvashatók be.

Alkatrész neve	Kódok
Hordozó fólia*	B12B819051 B12B819061 (csak Kína esetén)

\* A hordozólap csak a kóddal használható.

### Kapcsolódó információ

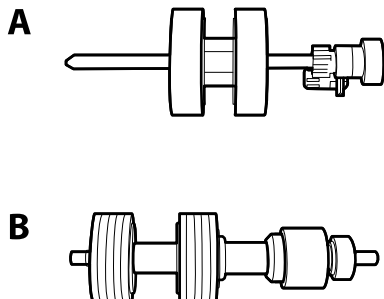
- ➔ „Beolvasott eredetik általános adatai“ 19. oldal
- ➔ „Nagyméretű eredetik behelyezése“ 39. oldal
- ➔ „Szabálytalan alakú eredetik behelyezése“ 42. oldal
- ➔ „Fényképek behelyezése“ 45. oldal



## A szkennер alapvető leírása

### Görgőkészlet kódok

Az alkatrészeket (a felvevő és a szétválasztó görgőt) ki kell cserélni, ha a beolvasások száma túllépi a szervizszámot. A beolvasások aktuális száma az Epson Scan 2 Utility alkalmazásban ellenőrizhető.



A: felvevő görgő, B: szétválasztó görgő

Alkatrész neve	Kódok	Életciklus
Görgőkészlet	B12B819031 B12B819041 (csak Kína esetén)	200,000*

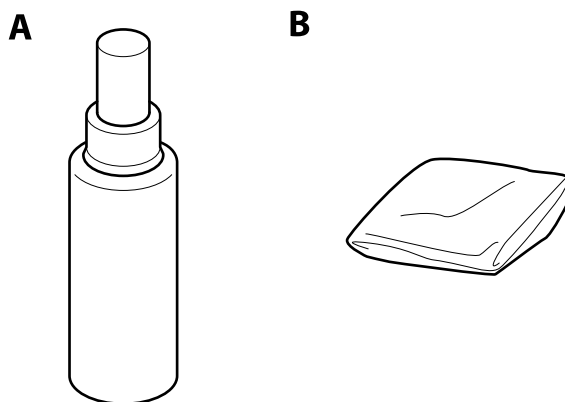
\* Ennek a számnak az elérése eredeti Epson tesztpapírok használatával, egymást követő beolvasással történt, és útmutatóul szolgál a csereciklushoz. A csereciklus a különböző, például sok papírport okozó vagy durva felületű, az életciklust rövidítő papírtípusoktól függően változhat.

### Kapcsolódó információ

- ➔ „A görgőkészlet cseréje“ 96. oldal
- ➔ „Lapolvasások számának alaphelyzetbe állítása“ 100. oldal

### Tisztítókészlet kódok

Ezt a lapolvasó belsejének tisztítása esetén használja.



A: tisztító, B: törlőkendő

### A szkennер alapvető leírása

Alkatrész neve	Kódok
Tisztítókészlet	B12B819291

#### Kapcsolódó információ

➔ [„A lapolvasó belsejének tisztítása“ 91. oldal](#)

# Eredetik adatai és elhelyezése

## Az eredetik adatai

Ez a fejezet az ADF egységbe betölthető eredetik adatait és feltételeit ismerteti.

### Beolvasott eredetik általános adatai

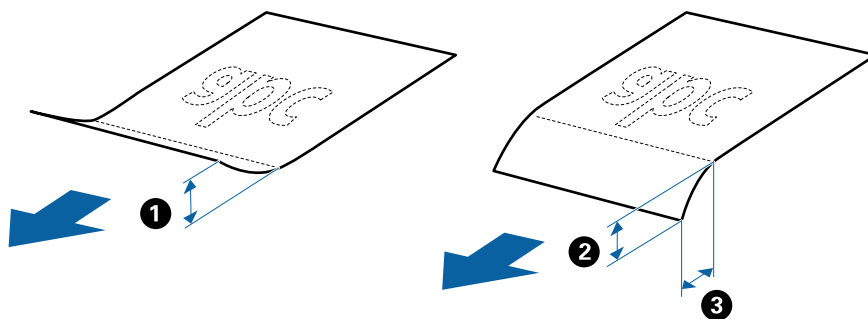
Eredeti típusa	Vastagság	Méret
Sima papír	27–413 g/m <sup>2</sup>	Maximum: 215,9×6096,0 mm (8,5×240,0 hüv.)
Finom papír	A8-as méret vagy kisebb: 127–413 g/m <sup>2</sup>	Minimum: 50,8×50,8 mm (2,0×2,0 hüv.)
Újrahasznosított papír		
Levelezőlap	Műanyag kártyák: 1,24 mm (0,05 hüv.) vagy kisebb (dombornyomással együtt)	A betölthető méret a papírtípustól függően változik.
Névjegy		
Borítékok	Laminált kártyák: 0,8 mm (0,03 hüv.) vagy kisebb	
Az ISO7810 ID-1 típusnak megfelelő műanyag kártyák (dombornyomással vagy anélkül)		
Laminált kártyák		
Hőpapír		

#### Megjegyzés:

- Minden eredetinek laposnak kell lennie a vezetőélnél.
- Ügyeljen rá, hogy az eredetik vezetőélinek felgyűrődései a következő tartományon belül maradjanak.

Az **1** legfeljebb 3 mm lehet.

A **2** 1 mm vagy kisebb lehet, míg a **2** kisebb vagy egyenlő **3** értékével. Ha a **3** értéke egyenlő vagy több mint tízszerese a **2** értékének, akkor a, **2** nagyobb lehet 1 mm-nél.



### Szabványos méretű eredetik adatai

A szabványos méretű eredetik lapolvasóba betölthető listája.

**Eredetiki adatai és elhelyezése**

Méret	Mértékegység	Vastagság	Papírtípus	Betöltési kapacitás*	
Legal	215,9×355,6 mm (8,5×14 hüv.)	27–413 g/m <sup>2</sup>	Sima papír Finom papír Újrahasznosított papír	Az eredetiki kötegének vastagsága: kisebb mint 12 mm (0,47 hüv.) 80 g/m <sup>2</sup> : 80 lap 90 g/m <sup>2</sup> : 69 lap 104 g/m <sup>2</sup> : 59 lap 127 g/m <sup>2</sup> : 50 lap 157 g/m <sup>2</sup> : 40 lap 209 g/m <sup>2</sup> : 30 lap 256 g/m <sup>2</sup> : 24 lap 413 g/m <sup>2</sup> : 14 lap A betöltési kapacitás a papírtípustól függően változik.	
Letter	215,9×279,4 mm (8,5×11 hüv.)			Az eredetiki kötegének vastagsága: kisebb mint 12 mm (0,47 hüv.)	
A4	210×297 mm (8,3×11,7 hüv.)			80 g/m <sup>2</sup> : 100 lap 90 g/m <sup>2</sup> : 86 lap 104 g/m <sup>2</sup> : 74 lap	
B5	182×257 mm (7,2×10,1 hüv.)			127 g/m <sup>2</sup> : 62 lap 157 g/m <sup>2</sup> : 50 lap	
A5	148×210 mm (5,8×8,3 hüv.)			209 g/m <sup>2</sup> : 38 lap 256 g/m <sup>2</sup> : 30 lap	
B6	128×182 mm (5,0×7,2 hüv.)			413 g/m <sup>2</sup> : 18 lap A betöltési kapacitás a papírtípustól függően változik.	
A6	105×148 mm (4,1×5,8 hüv.)				
A8	52×74 mm (2,1×2,9 hüv.)	127–413 g/m <sup>2</sup>			
Névjegy	55×89 mm (2,1×3,4 hüv.)	210 g/m <sup>2</sup>			Az eredetiki kötegének vastagsága: kisebb mint 12 mm (0,47 hüv.) 30 lap

\* Beolvasás közben az eredetiki akár a maximális kapacitásig újra feltölthetők.

**Hosszú papír adatai**

A lapolvasóba betölthető hosszú papír adatai.

### Eredetiki adatai és elhelyezése

Méret	Vastagság	Papírtípus	Betöltési kapacitás
Szélesség: 50,8–215,9 mm (2,0–8,5 hüv.) Hossz: 393,8–6096,0 mm (15,5–240,0 hüv.)	50–130 g/m <sup>2</sup>	Sima papír Finom papír Újrahasznosított papír	1 lap

### Műanyag kártyák adatai

A lapolvasóba betölthető műanyag kártyák adatai.

Méret	Kártya típusa	Vastagság	Betöltési kapacitás	Betöltési irány
ISO7810 ID-1 típus 54,0×85,6 mm (2,1×3,3 hüv.)	Dombornyomással	1,24 mm (0,05 hüv.) vagy kevesebb	1 kártya	Vízszintes (fekvő)
	Dombornyomás nélkül	0,76 mm (0,03 hüv.) vagy kevesebb	5 kártya	

### Laminált kártyák adatai

A lapolvasóba betölthető laminált kártyák adatai.

Méret	Vastagság	Betöltési kapacitás
120,0×150,0 mm (4,7×5,9 hüv.) vagy kevesebb	0,8 mm (0,03 hüv.) vagy kevesebb	1 kártya

### Az eredetiki adatai Hordozó fólia használata esetén

Az opcionális Hordozó fólia egy lap, amely az eredetiki adatai a lapolvasón keresztül való továbbításához készült. Ennek segítségével többek között A4/Letter méretnél nagyobb eredetiki, sérüléstől óvando fontos dokumentumok vagy fényképek, vékony papír, szabálytalan alakú eredetiki is beolvashatók.

A Hordozó fólia használatának feltételeit az alábbi táblázat tartalmazza.

## Eredetiki adatai és elhelyezése

Típus	Méret	Vastagság	A Hordozó fólia betöltési kapacitása
A lapolvasóba közvetlenül nem betölthető eredetiki	A3* <sup>1</sup> A4 B4* <sup>1</sup> Letter Legal* <sup>1</sup> B5 A5 B6 A6 A8 Egyéni méret: <input type="checkbox"/> Szélesség: legfeljebb 431,8 mm (17 hüv.)* <sup>2</sup> <input type="checkbox"/> Hossz: legfeljebb 297 mm (11,7 hüv.)* <sup>3</sup>	0,3 mm (0,012 hüv.) vagy kevesebb (a Hordozó fólia vastagsága nélkül)	10 lap

\*1 Beállításhoz félbehajtva.

\*2 A 215,9 mm-nél (8,5 hüvelyknél) szélesebb eredetiket félbe kell hajtani.

\*3 Kb. 297 mm (11,7 hüv.) hosszú eredeti beolvasása esetén az eredeti vezetőélét a Hordozó fólia kötési részéhez kell illeszteni. Ellenkező esetben a beolvasott kép hossza kívántnál nagyobb lehet, mert a lapolvasó a beolvasást a Hordozó fólia végéig végzi, ha az **Automatikus észlelés** lehetőséget választja a **Dokumentumméret** beállításaként az Epson Scan 2 alkalmazásban.

### Kapcsolódó információ

➔ [„Hordozó fólia Kódok“ 16. oldal](#)

### Borítékok adatai

A lapolvasóba betölthető borítékok adatai.

Méret	Mértékegység	Vastagság	Betöltési kapacitás
C6	114×162 mm (4,49×6,38 hüv.) (szabvány méret)	0,38 mm (0,015 hüv.) vagy kevesebb	10 boríték
DL	110×220 mm (4,33×8,66 hüv.) (szabvány méret)		


### Figyelmet igénylő eredetiki típusai

Előfordulhat, hogy a következő típusú eredetiki beolvasása sikertelen.

## Eredetik adatai és elhelyezése

- Egyenetlen felületű, például dombornyomott fejléces papír.
- Ráncokkal vagy hajtási vonalakkal rendelkező eredetik
- Perforált eredetik
- Címkékkel vagy matricákkal rendelkező eredetik
- Önátíró papír
- Felpöndörödött eredetik
- Bevonatos papír

### Megjegyzés:

- Az önátíró papír olyan vegyi anyagokat tartalmaz, amelyek károsíthatják a görgőket, ezért ha gyakran történik papírelakadás, akkor tisztítsa meg a felvevő és a szétválasztó görgőt.
- A ráncos eredetik jobban beolvashatók, ha a beolvasás során csökkenti az adagolási sebességet, vagy betöltés előtt kisimítja a ráncokat.
- A kényes vagy könnyen összeráncolódo eredetik beolvasásához használja a Hordozó fólia lapot (külön vásárolható meg).
- A tévesen dupla behúzásnak észlelt eredetik beolvasásához beolvasás előtt nyomja meg a  (Dupla behúzás észlelésének kihagyása) gombot, vagy válassza ki az **Ki** program **Dupla behúzás észlelése** lapján lévő **Fő beállítások** részben az **Epson Scan 2** elemet.
- A címkéket vagy matricákat erősen az eredetihez kell ragasztani, és a ragasztóanyag nem kerülhet ki alóluk.
- A felpöndörödött eredetiket beolvasás előtt próbálja meg kisimítani.

### Kapcsolódó információ

- ➔ „A szkennер alapvető leírása“ 10. oldal
- ➔ „Karbantartás“ 91. oldal

## A nem beolvasható eredetik típusai

A következő típusú eredetik beolvasása tilos.

- Fényképek
- Füzetek
- Nem papíralapú eredetik (például műanyag iratgyűjtők, textíliák és fémfólia)
- Tűzőkapcsot vagy gemkapcsot tartalmazó eredetik
- Ragasztóval összeerősített eredetik
- Tépett eredetik
- Erősen gyűrött vagy felpöndörödött eredetik
- Átlátszó eredetik, például írásvetítő fóliák
- Önindigós eredetik
- Nedves tintával rendelkező eredetik
- Öntapadós jegyzetlapokkal összeerősített eredetik

## Eredetik adatai és elhelyezése

### **Megjegyzés:**

- Károsodástól vagy torzítástól óvni kívánt fényképeket, értékes eredeti műalkotásokat vagy fontos dokumentumokat ne adagoljon közvetlenül a lapolvasóba. A nem megfelelő behelyezés az eredeti meggyűrődését vagy károsodását okozhatja. Ilyen eredetik beolvasása esetén minden esetben használjon Hordozó fólia lapot (külön vásárolható meg).*
- Hordozó fólia lap (külön vásárolható meg) használatával tépett, gyűrött vagy felpöndörödött eredetik is beolvashatók.*

### **Kapcsolódó információ**

➔ [„Fényképek“ 44. oldal](#)

---

## Eredetik elhelyezése

### **Szabványos méretű eredetik**

#### **Szabványos méretű eredetik adatai**

A szabványos méretű eredetik lapolvasóba betölthető listája.



**Eredetiki adatai és elhelyezése**

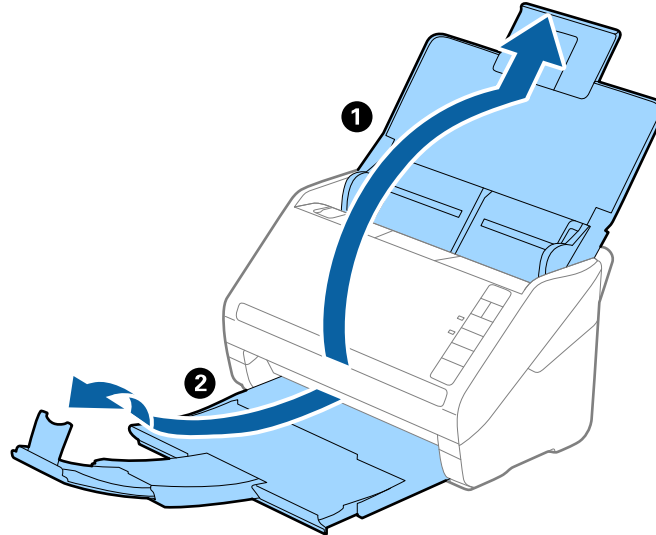
Méret	Mértékegység	Vastagság	Papírtípus	Betöltési kapacitás*
Legal	215,9×355,6 mm (8,5×14 hüv.)	27–413 g/m <sup>2</sup>	Sima papír Finom papír Újrahasznosított papír	Az eredetiki kötegének vastagsága: kisebb mint 12 mm (0,47 hüv.) 80 g/m <sup>2</sup> : 80 lap 90 g/m <sup>2</sup> : 69 lap 104 g/m <sup>2</sup> : 59 lap 127 g/m <sup>2</sup> : 50 lap 157 g/m <sup>2</sup> : 40 lap 209 g/m <sup>2</sup> : 30 lap 256 g/m <sup>2</sup> : 24 lap 413 g/m <sup>2</sup> : 14 lap A betöltési kapacitás a papírtípustól függően változik.
Letter	215,9×279,4 mm (8,5×11 hüv.)			Az eredetiki kötegének vastagsága: kisebb mint 12 mm (0,47 hüv.)
A4	210×297 mm (8,3×11,7 hüv.)			80 g/m <sup>2</sup> : 100 lap 90 g/m <sup>2</sup> : 86 lap 104 g/m <sup>2</sup> : 74 lap
B5	182×257 mm (7,2×10,1 hüv.)			127 g/m <sup>2</sup> : 62 lap 157 g/m <sup>2</sup> : 50 lap
A5	148×210 mm (5,8×8,3 hüv.)			209 g/m <sup>2</sup> : 38 lap 256 g/m <sup>2</sup> : 30 lap
B6	128×182 mm (5,0×7,2 hüv.)			413 g/m <sup>2</sup> : 18 lap A betöltési kapacitás a papírtípustól függően változik.
A6	105×148 mm (4,1×5,8 hüv.)			
A8	52×74 mm (2,1×2,9 hüv.)	127–413 g/m <sup>2</sup>		
Névjegy	55×89 mm (2,1×3,4 hüv.)	210 g/m <sup>2</sup>		Az eredetiki kötegének vastagsága: kisebb mint 12 mm (0,47 hüv.) 30 lap

\* Beolvasás közben az eredetiki akár a maximális kapacitásig újra feltölthetők.

## Eredetik adatai és elhelyezése

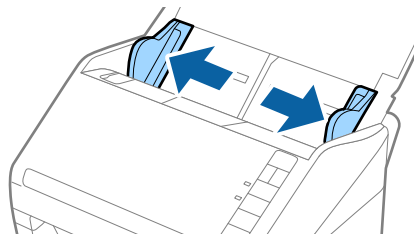
### Szabványos méretű eredetik behelyezése

1. Nyissa ki az adagolótálcát és húzza ki az adagolótálca bővítójét. Csúsztassa ki a kimeneti tálcát, húzza ki a kimeneti tálca bővítójét, majd emelje fel a megállítót.



#### **Megjegyzés:**

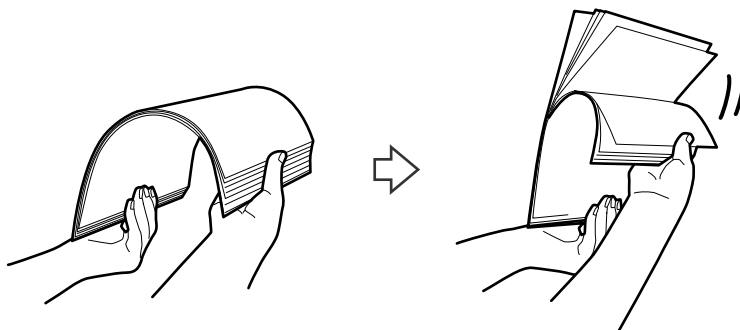
- A4-es vagy nagyobb méretű eredetik esetén ügyeljen rá, hogy az adagolótálca bővítője legyen kihúzva és beállítva.
  - Ügyeljen rá, hogy az adagolótálca bővítői oly módon legyenek kihúzva és beállítva, hogy kissé hosszabbak legyenek az eredeti hosszánál, és emelje fel a megállítót, hogy a kiadott eredetik kényelmesen gyűlhessenek össze a kimeneti tálcán.
  - A megállító a kimeneti tálca bővítőjén előre-hátra mozgatható, így a megállító könnyedén a beolvasott eredetik számára leginkább megfelelő pozícióba állítható.
  - Ha a vastag eredetik nekiütődnek a kimeneti tálcának és leesnek róla, akkor helyezze a tárolóhelyre a kimeneti tálcát, és ne használja a kiadott eredetik gyűjtéséhez.
  - Ha a beolvasott képeket továbbra is megzavarja a lapolvasó alatti felületnek ütődő kiadott eredetik, akkor javasoljuk, hogy a lapolvasót helyezze egy asztal szélére, ahol a kiadott eredetik szabadon leeshetnek, illetve elkapathatók.
2. Csúsztassa félre teljesen az adagolótálcán levő élvezetőket.



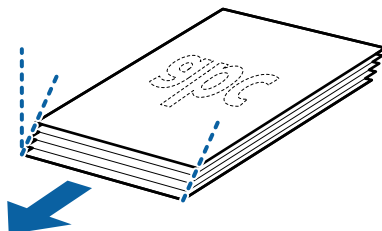
### Eredetik adatai és elhelyezése

3. Lengesse meg az eredetiket.

Fogja meg az eredetiek mindkét végét, és néhányszor lengesse meg őket.

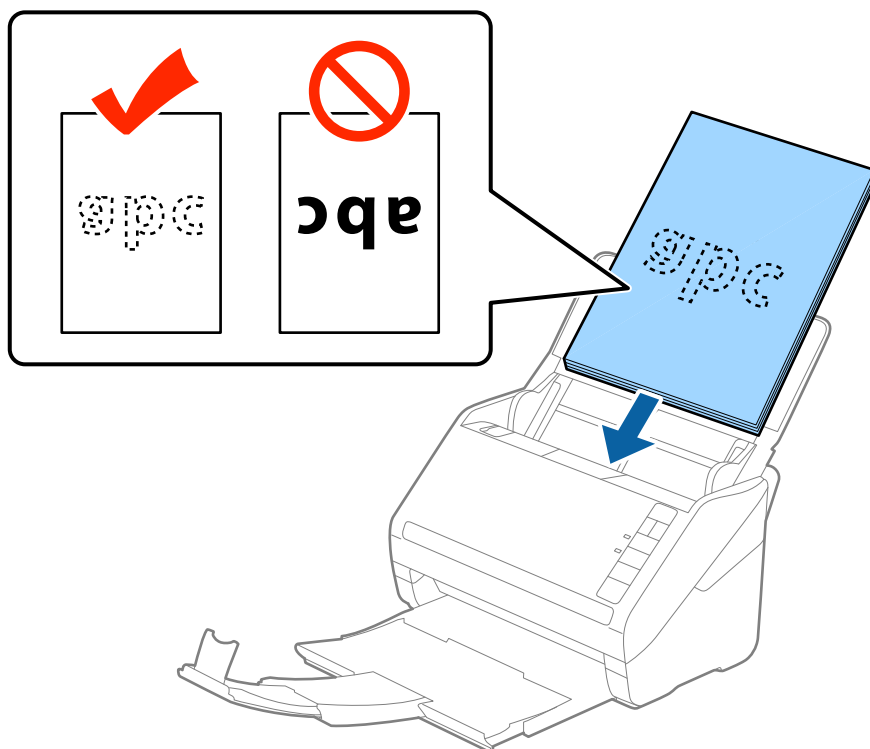


4. Igazítsa egymáshoz a nyomtatott oldallal lefelé fordított eredetiek éleit, majd a vezetőélet csúsztassa ék alakba.



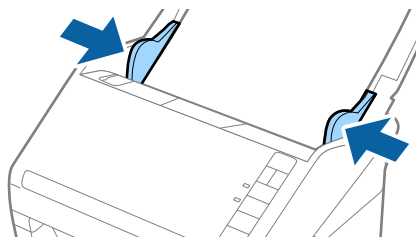
5. Töltse be az eredetiket az adagolótálcába lefelé fordítva úgy, hogy a felső él az ADF belseje felé nézzen.

Csúsztassa az eredetiket ütközésig az ADF egységbe.



## Eredetik adatai és elhelyezése

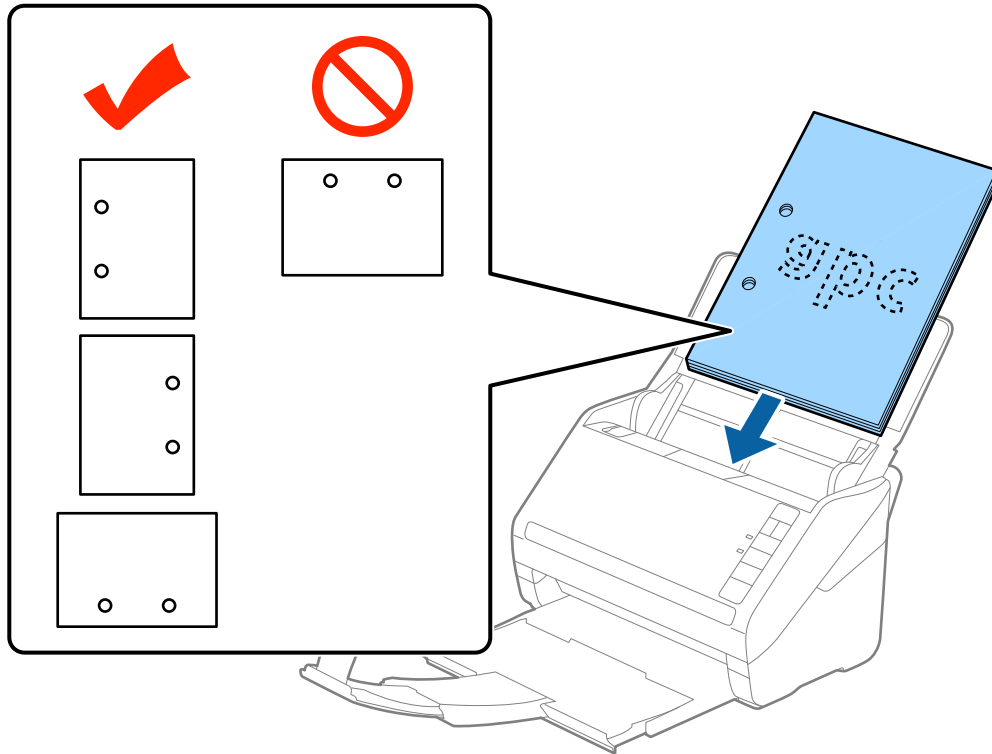
6. Tolja az élvezetőket az eredetik széléhez, és ügyeljen rá, hogy ne maradjon rés az eredetik és az élvezetők között. Más esetben előfordulhat, hogy az eredetik behúzása ferdén történik.


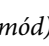


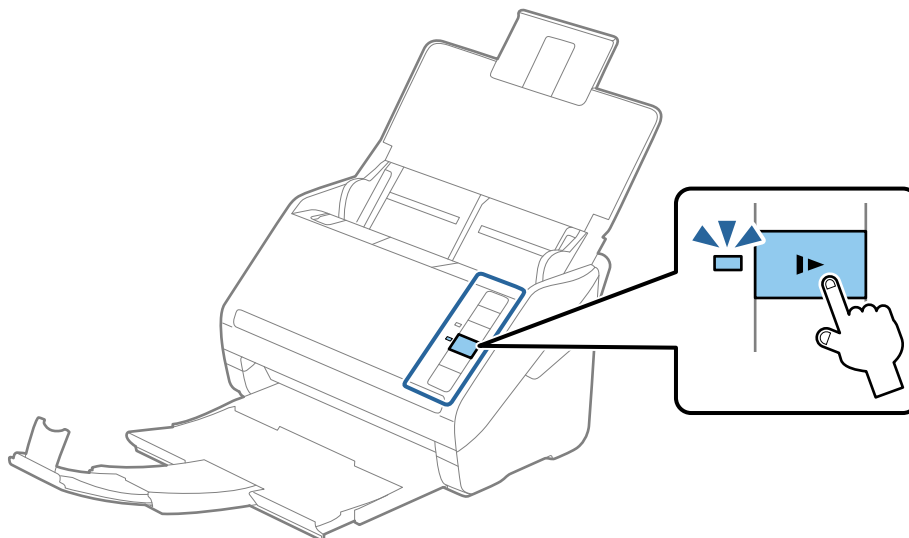
## Eredetik adatai és elhelyezése

### Megjegyzés:

- ❑ Perforált eredetik, például jegyzetfüzet-lapok beolvasása esetén a perforált eredetiket a lyukakkal az oldal felé nézve vagy lefelé fordítva töltsé be. Az eredetik közepén 30 mm-es (1,2 hüvelykes) sávon belül nem lehet nyílás. Az eredetik vezetőélétől számított 30 mm-en (1,2 hüvelyken) belül viszont lehetnek nyílások. Ügyeljen rá, hogy a perforációk szélé ne legyen egyenetlenség vagy gyűrődés.



- ❑ Papírelakadást vagy dupla behúzást okozó ráncokkal rendelkező vékony papír beolvasása esetén a helyzet megkönnyíthető, ha a behúzási sebesség csökkentéséhez megnyomja a  (Lassú üzemmód) gombot. A  (Lassú üzemmód) gomb egyszeri megnyomása csökkenti a papírbehúzás sebességét; nyomja meg ismét a normál sebességre való visszaállításhoz.



## Eredetiki adatai és elhelyezése

### Hosszú papír

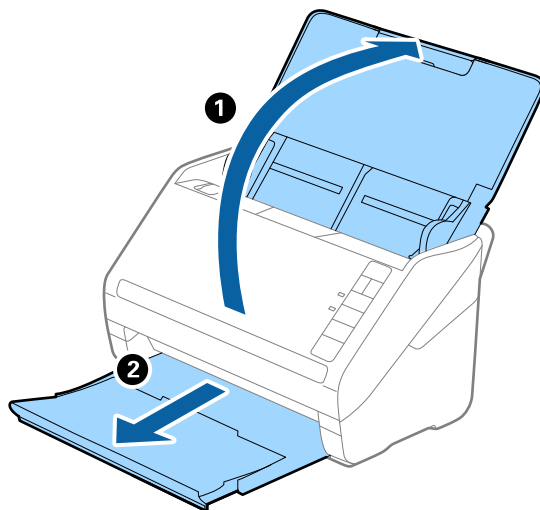
#### Hosszú papír adatai

A lapolvasóba betölthető hosszú papír adatai.

Méret	Vastagság	Papírtípus	Betöltési kapacitás
Szélesség: 50,8–215,9 mm (2,0–8,5 hüv.) Hossz: 393,8–6096,0 mm (15,5–240,0 hüv.)	50–130 g/m <sup>2</sup>	Sima papír Finom papír Újrahasznosított papír	1 lap

#### Hosszú papír behelyezése

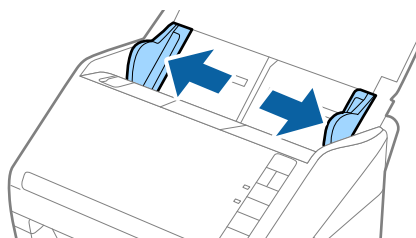
1. Nyissa ki az adagolótálcát, majd csúsztassa ki a kimeneti tálcát.



**Megjegyzés:**

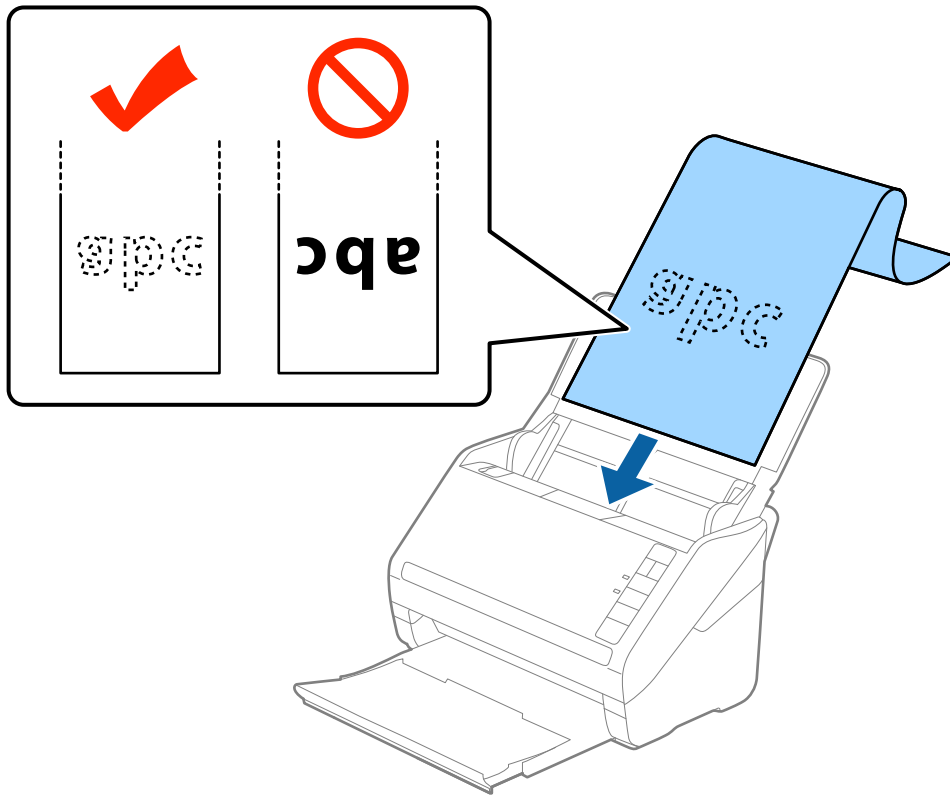
*Ne húzza ki az adagolótálca és a kimeneti tálca bővítőjét, és ne emelje fel a megállítót.*

2. Csúsztassa félre teljesen az adagolótálcán levő élvezetőket.

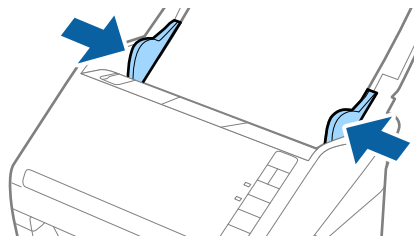


### Eredetik adatai és elhelyezése

3. Töltse be az eredetit egyenesen az adagolótálcába lefelé fordítva úgy, hogy a felső él az ADF belseje felé nézzen. Csúsztassa az eredetit ütközésig az ADF egységbe.



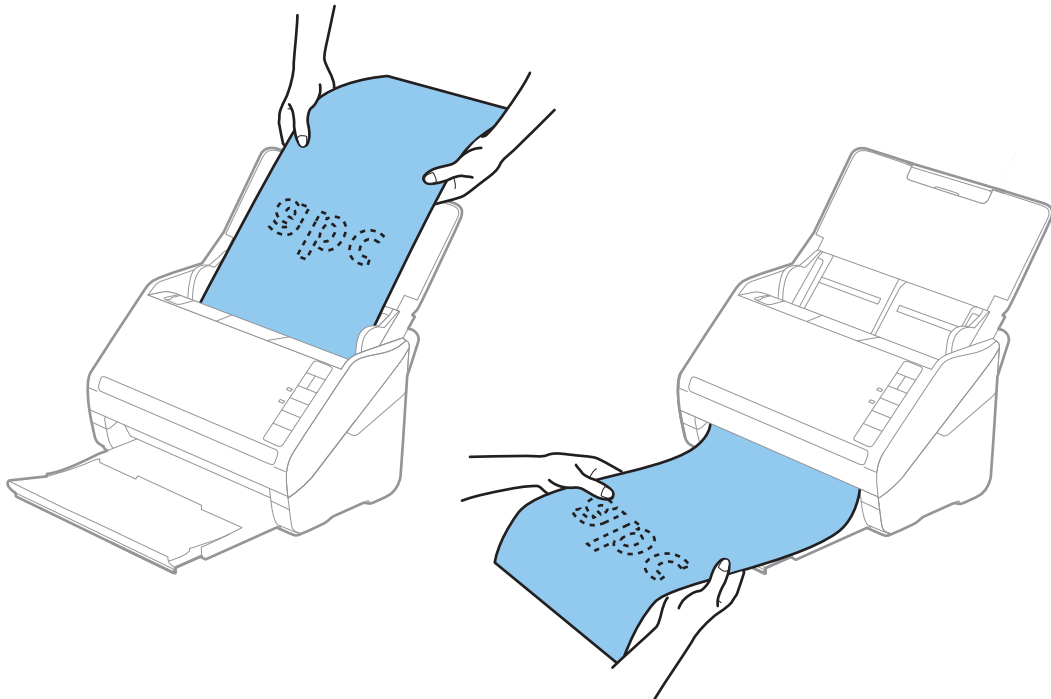
4. Állítsa az élvezetőket a hosszú papír széléhez, és ügyeljen rá, hogy ne maradjon rés a papír széle és az élvezetők között. Más esetben előfordulhat, hogy az eredetik behúzása ferdén történik.



## Eredetiki adatai és elhelyezése

### Megjegyzés:

- ❑ Legfeljebb 5461 mm (215 hüvelyk) hosszú papír 300 dpi vagy kisebb felbontással, és 5461 mm-nél (215 hüvelyknél) hosszabb papír 6096 mm (240 hüvelyk) hosszúságig 200 dpi vagy kisebb felbontással olvasható be.
- ❑ Az Epson Scan 2 alkalmazásban meg kell adnia a papírméretet. Az Epson Scan 2 alkalmazásban a papírméret háromféle módon adható meg, ha a papír hossza 3048 mm (120 hüvelyk) vagy kevesebb, akkor a méret automatikus felismeréséhez választhatja az **Aut észl. (hosszú papír)** lehetőséget.  
Ha a papír hosszabb, mint 3048 mm (120 hüvelyk), akkor a **Testreszabás** lehetőséget kell választania, és meg kell adnia a papír méretét. Ha a papír hossza 5461 mm (215 hüvelyk) vagy kevesebb, akkor a papír magasságának megadása helyett választhatja a **Papírhossz észlelése** lehetőséget. Ha a papír hosszabb, mint 5461 mm (215 hüvelyk), akkor a papír szélességét és hosszát is meg kell adnia.
- ❑ Támassza alá a hosszú papírt a bemeneti oldalon, hogy ne essen ki az ADF egységből, illetve a kimeneti oldalon, hogy a kiadott papír ne essen le a kimeneti tálcáról.



### Kapcsolódó információ

➔ „Az Epson Scan 2 kötelező beállításai különleges eredetikez“ 56. oldal

## Műanyag kártyák

### Műanyag kártyák adatai

A lapolvasóba betölthető műanyag kártyák adatai.

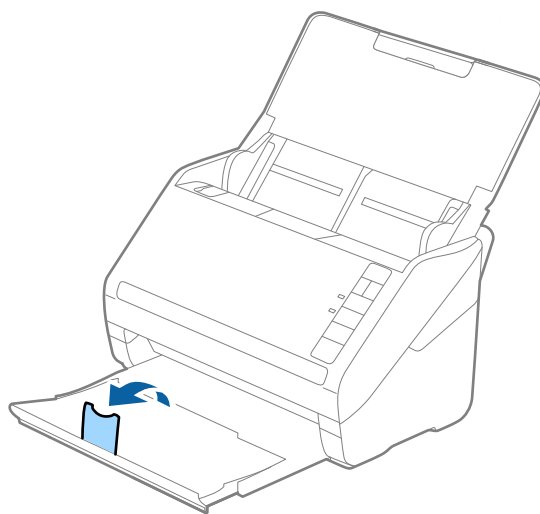


## Eredetiki adatai és elhelyezése

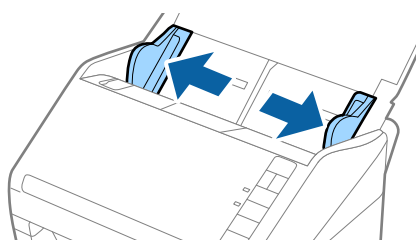
Méret	Kártya típusa	Vastagság	Betöltési kapacitás	Betöltési irány
ISO7810 ID-1 típus 54,0×85,6 mm (2,1×3,3 hüv.)	Dombornyomással	1,24 mm (0,05 hüv.) vagy kevesebb	1 kártya	Vízszintes (fekvő)
	Dombornyomás nélkül	0,76 mm (0,03 hüv.) vagy kevesebb	5 kártya	

## Műanyag kártyák behelyezése

1. Nyissa ki az adagolótálcát, majd csúsztassa ki a kimeneti tálcát, és emelje fel a megállítót.

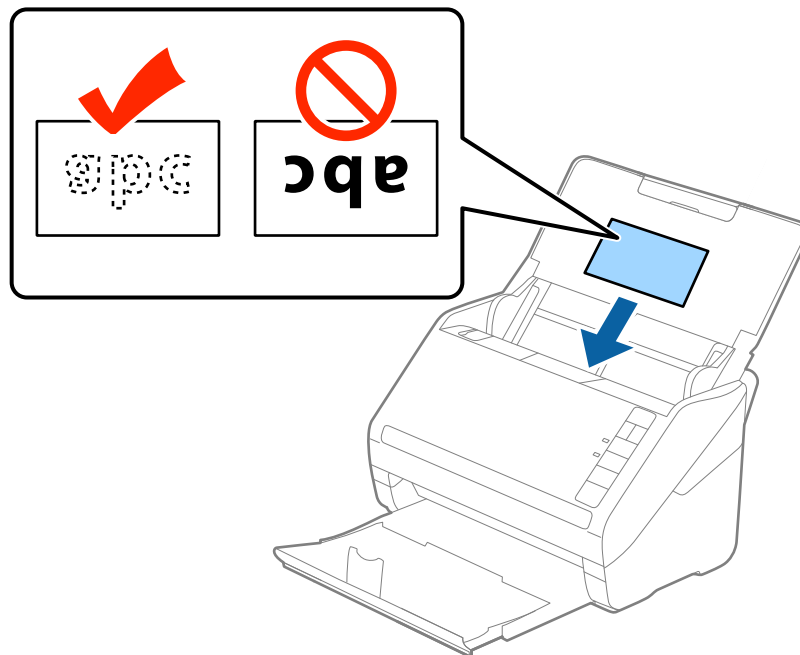


2. Csúsztassa félre teljesen az adagolótálcán levő élvezetőket.



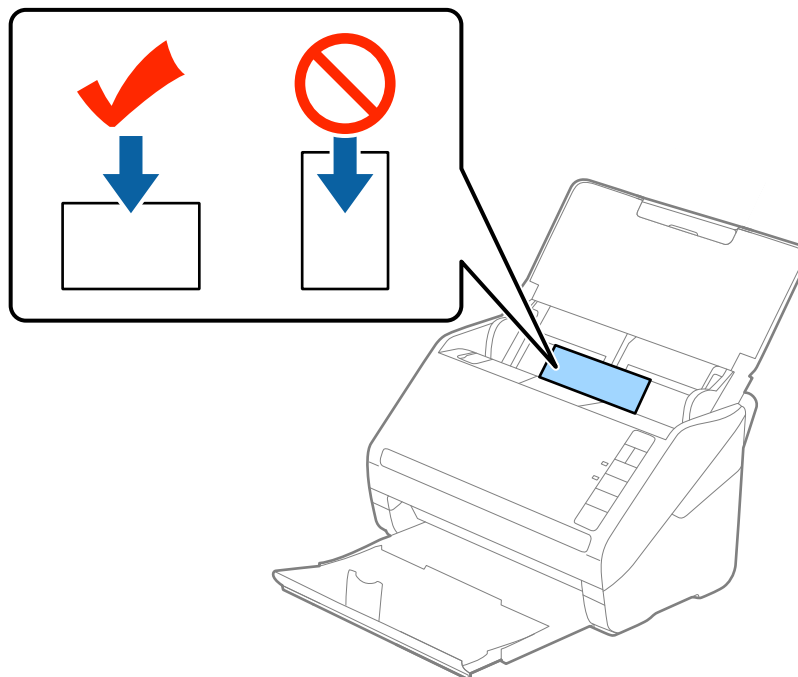
### Eredetiek adatai és elhelyezése

3. Töltse be a műanyag kártyákat az adagolótálcába lefelé fordítva úgy, hogy a felső él az ADF belseje felé nézzen. Csúsztassa a műanyag kártyákat ütközésig az ADF egységbe.



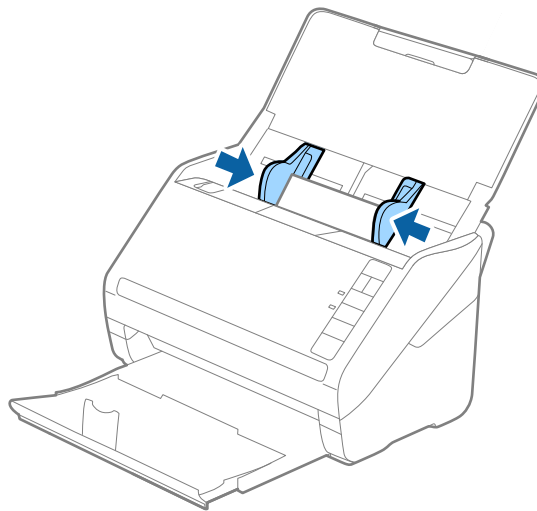
**Fontos:**

*Műanyag kártyákat ne töltsön be függőlegesen.*





## Eredetiki adatai és elhelyezése

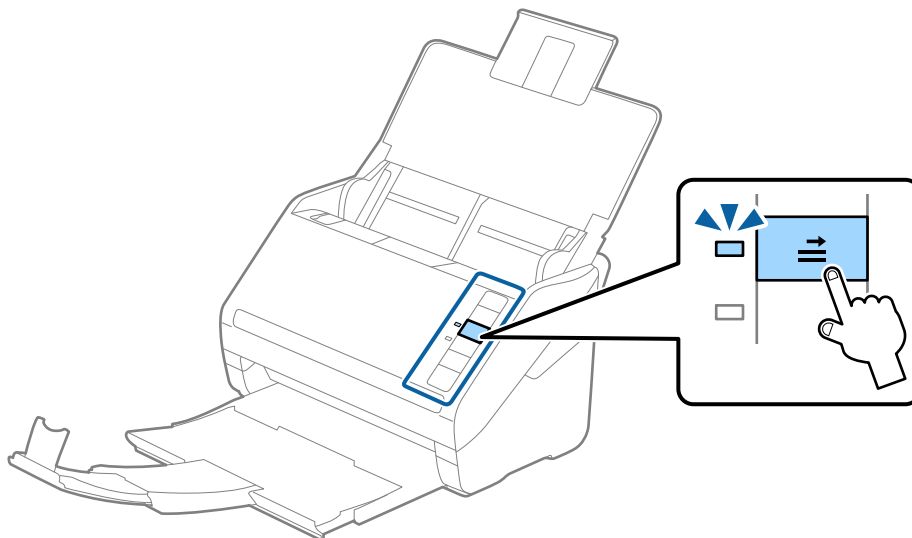
4. Tolja az élvezetőket a műanyag kártyák széléhez.



### Megjegyzés:

Műanyag kártyák beolvasásához válassza a **Műanyag kártya (fekvő)** beállítást a **Dokumentumméret** részben, vagy válassza az **Ki** beállítást a **Dupla behúzás észlelése** részben a **Fő beállítások** lapon az Epson Scan 2 alkalmazásban. Részletek az Epson Scan 2 súgójában találhatóak.

Ha elfelejtette kikapcsolni a **Dupla behúzás észlelése** funkciót az Epson Scan 2 alkalmazásban, és dupla behúzási hiba történik, akkor távolítsa el a kártyát az ADF egységből, majd töltsse be újra, és az alábbi ábra szerint nyomja meg a lapolvasón a  (Dupla behúzás észlelésének kihagyása) gombot a **Dupla behúzás észlelése** funkció kikapcsolásához a következő beolvasásra, majd végezze el ismét a beolvasást. A  (Dupla behúzás észlelésének kihagyása) gomb csak egy lap esetére kapcsolja ki a **Dupla behúzás észlelése** funkciót.



### Kapcsolódó információ

- ➔ [„Az Epson Scan 2 kötelező beállításai különleges eredetikez” 56. oldal](#)

## Laminált kártyák

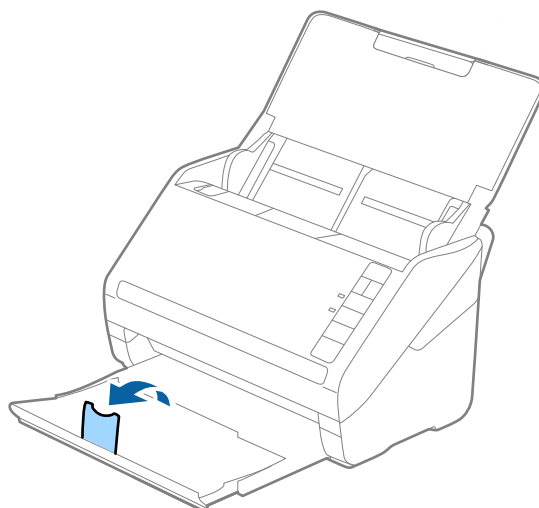
### Laminált kártyák adatai

A lapolvasóba betölthető laminált kártyák adatai.

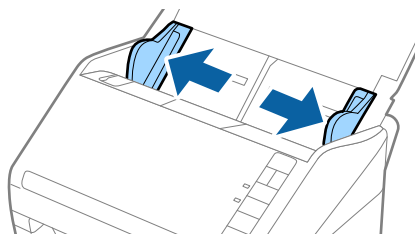
Méret	Vastagság	Betöltési kapacitás
120,0×150,0 mm (4,7×5,9 hüv.) vagy kevesebb	0,8 mm (0,03 hüv.) vagy kevesebb	1 kártya

### Laminált kártyák behelyezése

1. Nyissa ki az adagolótálcát, majd csúsztassa ki a kimeneti tálcát, és emelje fel a megállítót.

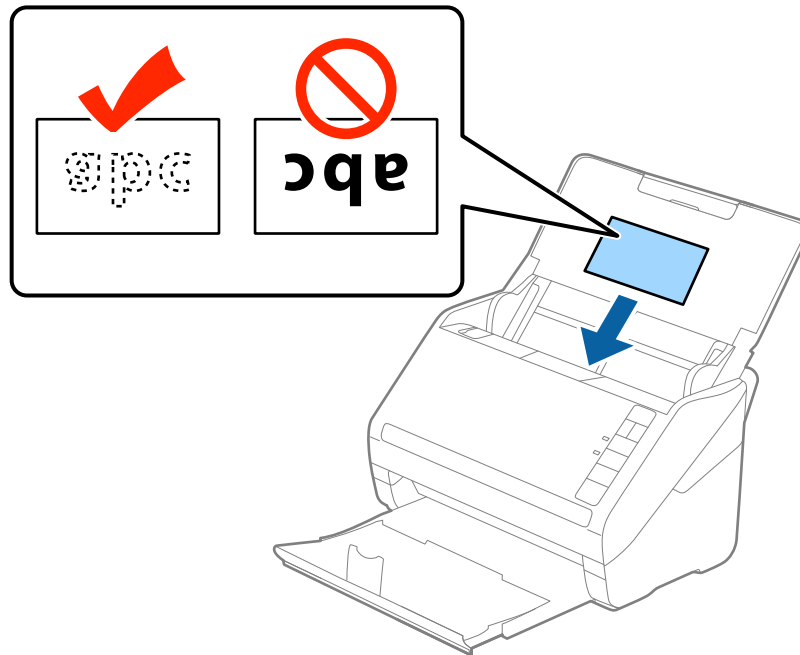


2. Csúsztassa félre teljesen az adagolótálcán levő élvezetőket.

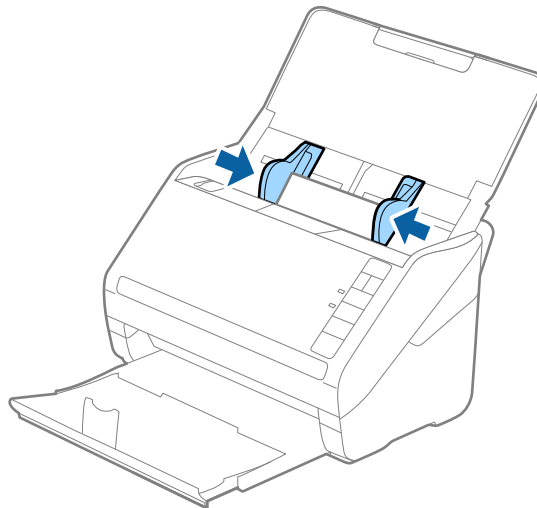


### Eredetiek adatai és elhelyezése

3. Töltse be a laminált kártyákat az adagolótálcába lefelé fordítva úgy, hogy a felső él az ADF belseje felé nézzen. Csúsztassa a laminált kártyákat az ADF egységbe ütközésig.



4. Tolja az élvezetőket a laminált kártyák széléhez.

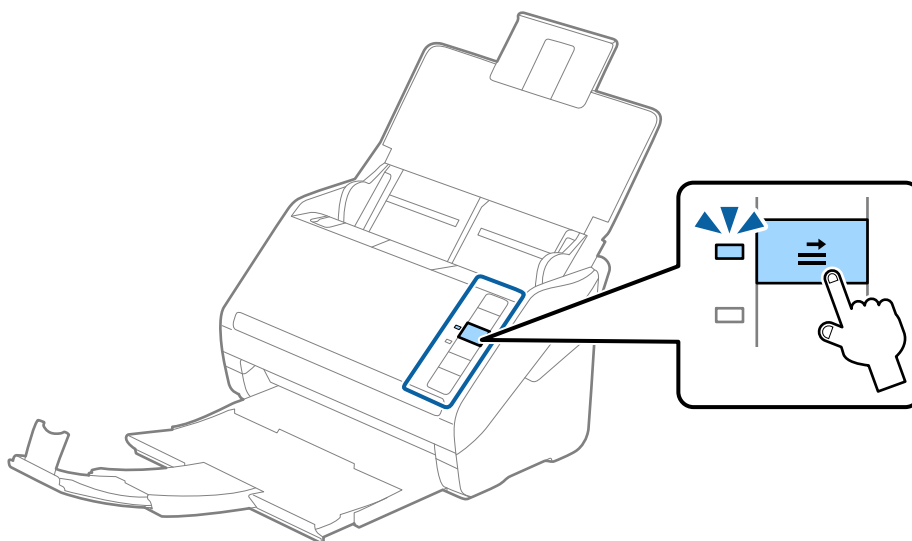


## Eredetiki adatai és elhelyezése

### Megjegyzés:

- ❑ Laminált kártyák beolvasásához, az automatikus méretészlelés pontosságának növelése érdekében válassza a **Laminált kártya szkennelése** lehetőséget a **Beállítások** ablakban a **Fő beállítások** lapon az Epson Scan 2 alkalmazásban. Részletek az Epson Scan 2 súgójában találhatóak.
- ❑ Laminált kártyák beolvasásához válassza a **Ki** beállítást a **Dupla behúzás észlelése** részben a **Fő beállítások** lapon az Epson Scan 2 alkalmazásban. Részletek az Epson Scan 2 súgójában találhatóak.

Ha elfelejtette kikapcsolni a **Dupla behúzás észlelése** funkciót az Epson Scan 2 alkalmazásban, és dupla behúzási hiba történik, akkor távolítsa el a kártyát az ADF egységből, majd töltsse be újra, és az alábbi ábra szerint nyomja meg a lapolvasón a **⇒** (Dupla behúzás észlelésének kihagyása) gombot a **Dupla behúzás észlelése** funkció kikapcsolásához a következő beolvasásra, majd végezze el ismét a beolvasást. A **⇒** (Dupla behúzás észlelésének kihagyása) gomb csak egy lap esetére kapcsolja ki a **Dupla behúzás észlelése** funkciót.



### Kapcsolódó információ

➔ [„Az Epson Scan 2 kötelező beállításai különleges eredetikez” 56. oldal](#)

## Nagyméretű eredetiki

### Nagy méretű eredetiki adatai

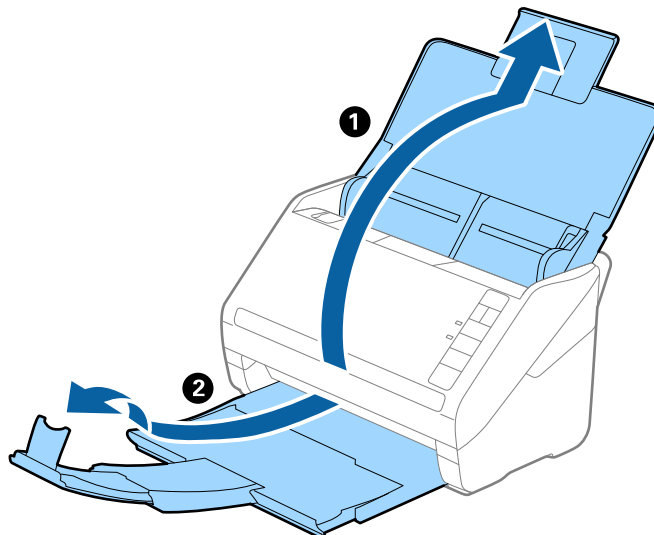
A külön megvásárolható Hordozó fólia használatával és az eredetiki félbehajtásával az A4 méretnél nagyobb, például A3 vagy B4 méretű eredetiki is beolvashatók.

Méret	Vastagság	Papírtípus	A Hordozó fólia betöltési kapacitása
Legfeljebb A3	0,3 mm (0,012 hüv.) vagy kevesebb (a Hordozó fólia vastagsága nélkül)	Sima papír Finom papír Újrahasznosított papír	10 hordozólap

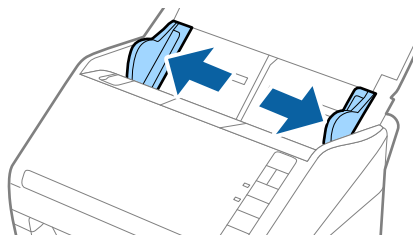
## Eredetik adatai és elhelyezése

### Nagyméretű eredetik behelyezése

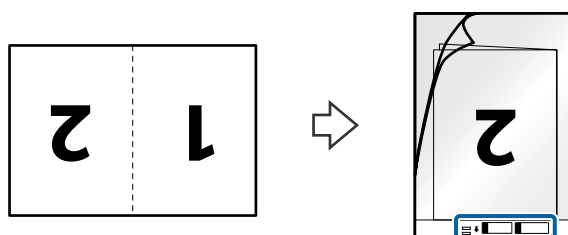
1. Nyissa ki az adagolótálcát és húzza ki az adagolótálca bővítójét. Csúsztassa ki a kimeneti tálcát, húzza ki a kimeneti tálca bővítójét, majd emelje fel a megállítót.



2. Csúsztassa félre teljesen az adagolótálcán levő élvezetőket.

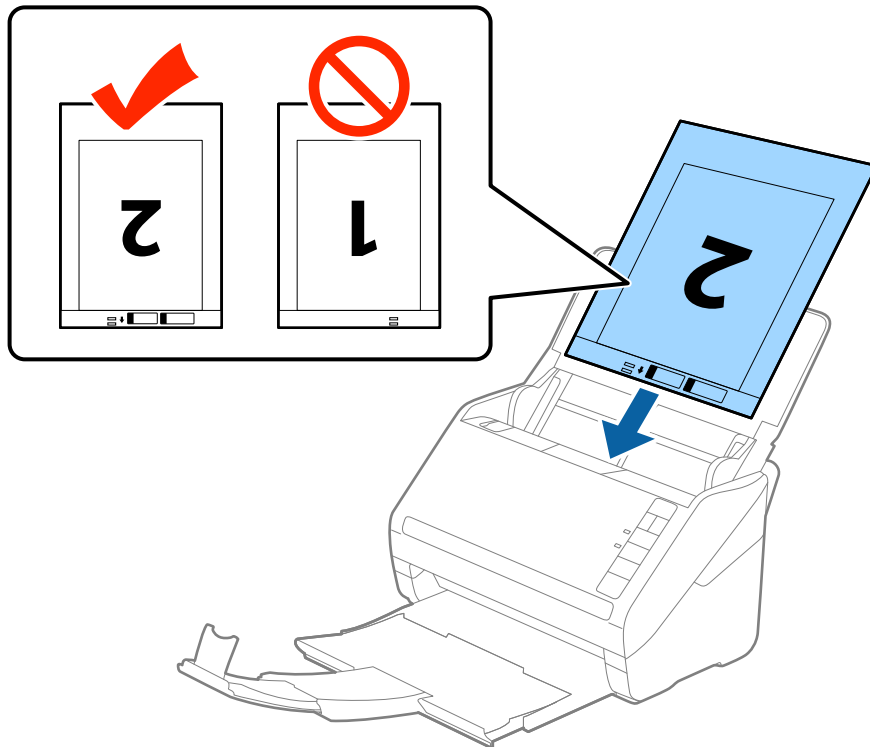


3. Helyezze be a Hordozó fólia lapot az elülső él ábrájával felfelé, majd helyezze az eredetit a hordozólapra kettéhajtva, hogy a beolvasandó oldal kifelé nézzen, és a jobb oldala legyen elől.

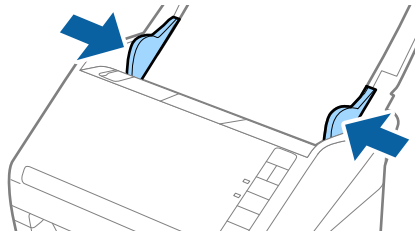


### Eredetiki adatai és elhelyezése

4. Töltse be a Hordozó fólia lapot az adagolótálcába úgy, hogy a felső éle az ADF belseje felé nézzen. Csúsztassa a Hordozó fólia lapot az ADF egységbe ütközésig.



5. Tolja az élvezetőket a Hordozó fólia lap széléhez, hogy ne maradjon rés a Hordozó fólia és az élvezetők között. Más esetben előfordulhat, hogy a hordozólap behúzása ferden történik.

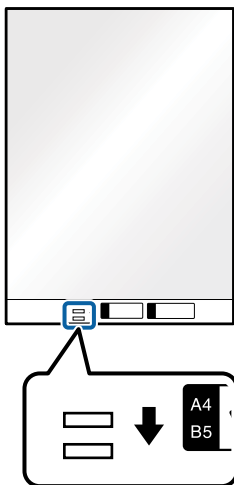




## Eredetik adatai és elhelyezése

### Megjegyzés:

- ❑ A megkarcolódott vagy több mint 3000 alkalommal beolvasott Hordozó fólia lapot ne használja tovább.
- ❑ Mindkét méret beolvasásához és összetűzéséhez válassza a **Kétoldalas** lehetőséget a **Szkennelési oldal** részben, majd válassza a **Bal és jobb** lehetőséget a **Képek fűzése** részben az Epson Scan 2 alkalmazásban. Részletek az Epson Scan 2 súgójában találhatóak.
- ❑ Ha egy Hordozó fólia lap beolvasásánál az **Automatikus észlelés** lehetőséget választja **Dokumentumméret** beállításként, akkor a kép beolvasása automatikusan történik, a **Ferde papír** lehetőség alkalmazásával a **Jó dokumentum sík** részben.
- ❑ Kb. 297 mm hosszú eredeti beolvasása esetén az eredeti vezetőélét a Hordozó fólia kötési részéhez kell illeszteni. Ellenkező esetben a beolvasott kép hossza a kívántnál nagyobb lehet, mert a lapolvasó a beolvasást a Hordozó fólia végéig végzi, ha az **Automatikus észlelés** lehetőséget választja a **Dokumentumméret** beállításaként az Epson Scan 2 alkalmazásban.
- ❑ Csak a lapolvasóhoz tervezett Hordozó fólia lapot használja. A lapolvasó a Hordozó fólia lapot az elülső élen található két kis szögletes nyílás észlelése révén automatikusan felismeri. A nyílásokat tartsa tisztán és szabadon.



### Kapcsolódó információ

- ➔ „Hordozó fólia Kódok“ 16. oldal
- ➔ „Az Epson Scan 2 kötelező beállításai különleges eredetikhez“ 56. oldal

## Szabálytalan alakú eredetik

### Szabálytalan alakú eredetik adatai

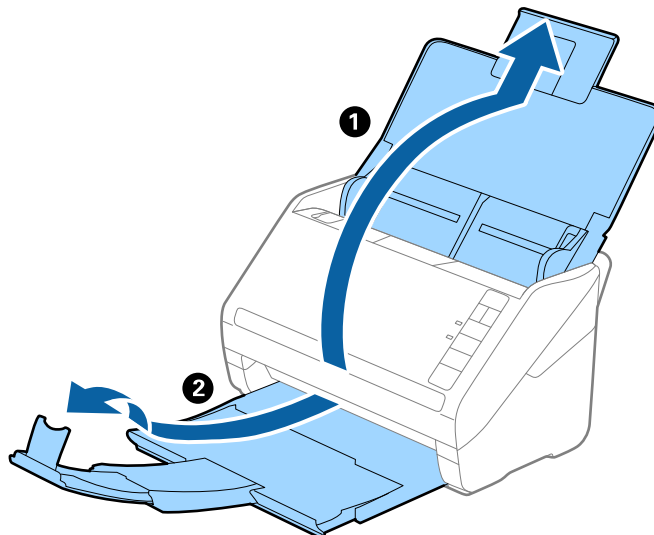
A külön megvásárolható Hordozó fólia használatával gyűrött, felpöndörödött, nagyon vékony vagy szabálytalan alakú eredetik is beolvashatók.

Méret	Vastagság	A Hordozó fólia betöltési kapacitása
Legfeljebb A4	0,3 mm (0,012 hüv.) vagy kevesebb (a Hordozó fólia vastagsága nélkül)	10 lap

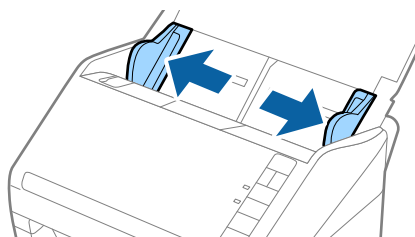
## Eredetik adatai és elhelyezése

### Szabálytalan alakú eredetiek behelyezése

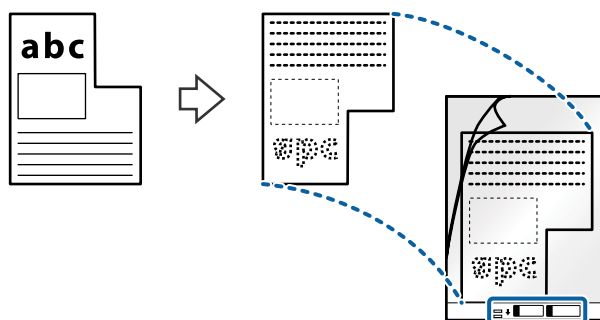
1. Nyissa ki az adagolótálcát és húzza ki az adagolótálca bővítőjét. Csúsztassa ki a kimeneti tálcát, húzza ki a kimeneti tálca bővítőjét, majd emelje fel a megállítót.



2. Csúsztassa félre teljesen az adagolótálcán levő élvezetőket.

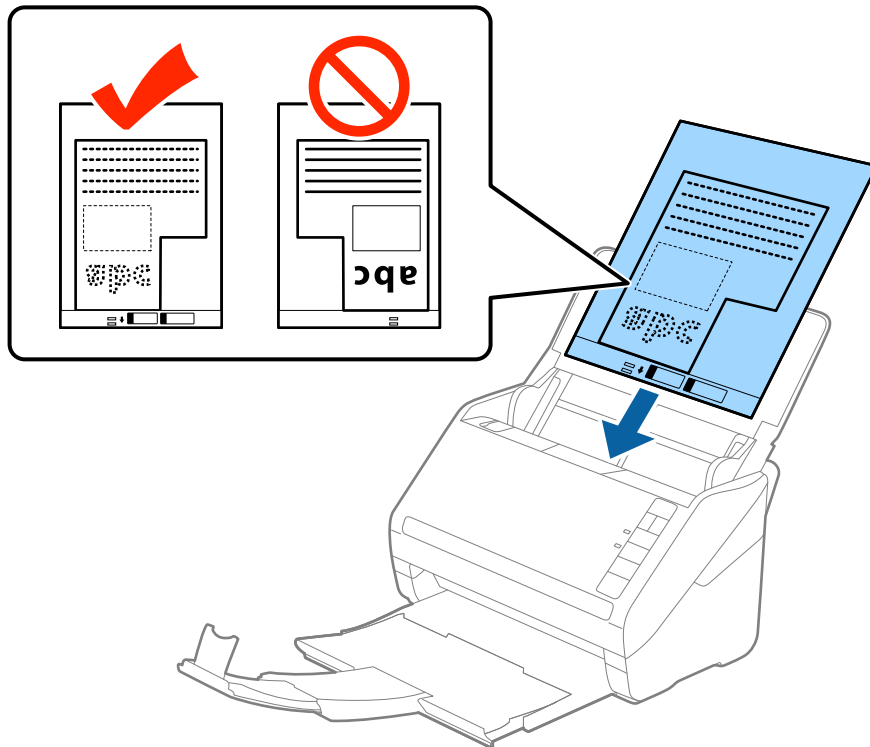


3. Helyezze be a Hordozó fólia lapot az elülső él ábrájával felfelé, majd helyezze az eredetit a Hordozó fólia közepére, a beolvasandó oldalával lefelé.

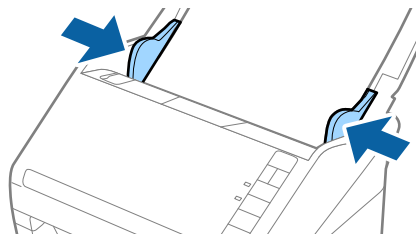


### Eredetik adatai és elhelyezése

4. Töltse be a Hordozó fólia lapot az adagolótálcába úgy, hogy a felső éle az ADF belseje felé nézzen. Csúsztassa a Hordozó fólia lapot az ADF egységbe ütközésig.



5. Tolja az élvezetőket a Hordozó fólia lap széléhez, hogy ne maradjon rés a Hordozó fólia és az élvezetők között. Más esetben előfordulhat, hogy a hordozólap behúzása ferden történik.



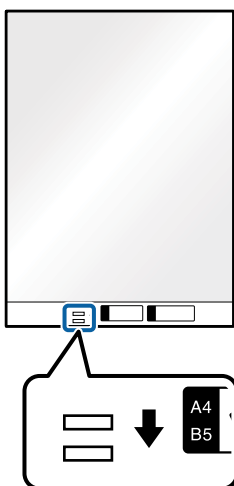
## Eredetiki adatai és elhelyezése

### Megjegyzés:

- ❑ A megkarcolódott vagy több mint 3000 alkalommal beolvasott Hordozó fólia lapot ne használja tovább.
- ❑ Ha a beolvasni kívánt eredetihez nem található megfelelő méret a **Dokumentumméret** listában az Epson Scan 2 alkalmazásban, akkor egyedi dokumentumméret létrehozásához válassza az **Automatikus észlelés** vagy a **Testreszabás** lehetőséget.

Ha egy Hordozó fólia lap beolvasásánál az **Automatikus észlelés** lehetőséget választja **Dokumentumméret** beállításként, akkor a kép beolvasása automatikusan történik, a **Ferde papír** lehetőség alkalmazásával a **Jó dokumentum sík** részben.

- ❑ Csak a lapolvasóhoz tervezett Hordozó fólia lapot használja. A lapolvasó a Hordozó fólia lapot az elülső élen található két kis szögletes nyílás észlelése révén automatikusan felismeri. A nyílásokat tartsa tisztán és szabadon.



### Kapcsolódó információ

- ➔ „Hordozó fólia Kódok“ 16. oldal
- ➔ „Az Epson Scan 2 kötelező beállításai különleges eredetikez“ 56. oldal

## Fényképek

### Fényképek adatai

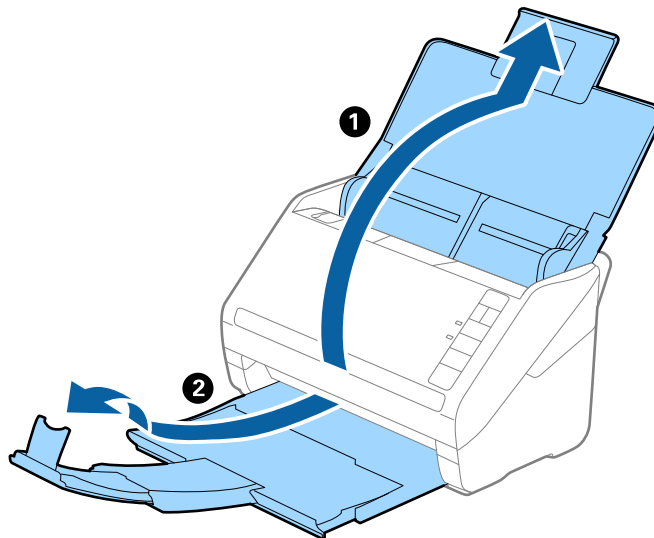
A külön megvásárolható Hordozó fólia használatával a fényképek a sérülés kockázata nélkül olvashatók be.

Méret	Vastagság	A Hordozó fólia betöltési kapacitása
Legfeljebb A4	0,3 mm (0,012 hüv.) vagy kevesebb (a Hordozó fólia vastagsága nélkül)	10 lap

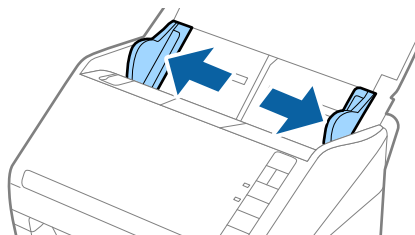
## Eredetiki adatai és elhelyezése

### Fényképek behelyezése

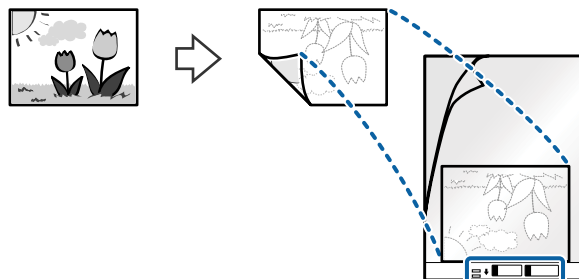
1. Nyissa ki az adagolótálcát és húzza ki az adagolótálca bővítójét. Csúsztassa ki a kimeneti tálcát, húzza ki a kimeneti tálca bővítójét, majd emelje fel a megállítót.



2. Csúsztassa félre teljesen az adagolótálcán levő élvezetőket.

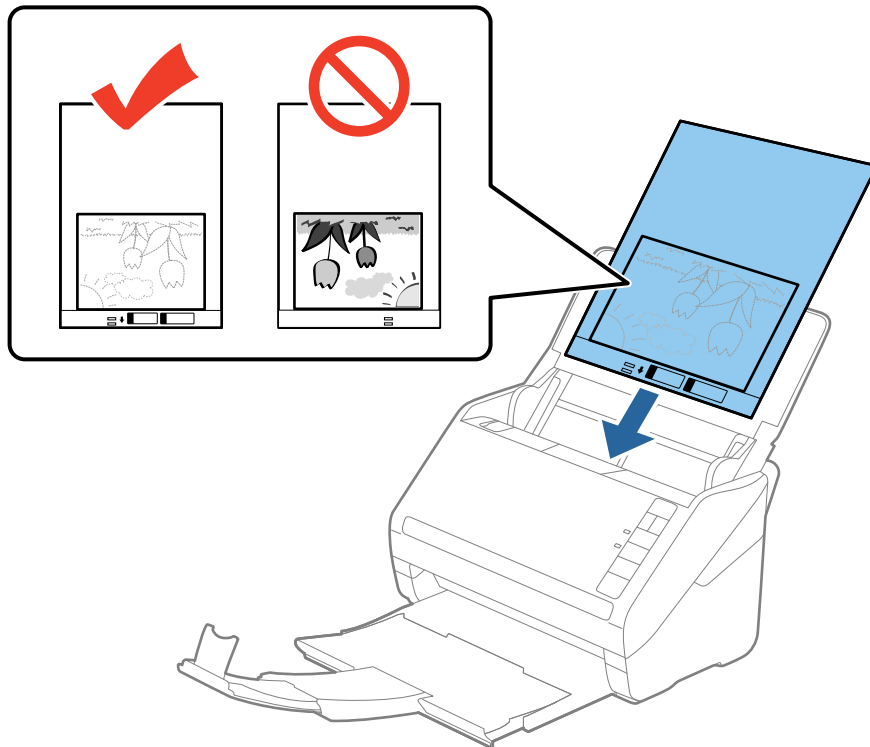


3. Helyezze be a Hordozó fólia lapot az elülső él ábrájával felfelé, majd helyezze a fényképet a Hordozó fólia közepére, a beolvasandó oldalával lefelé.

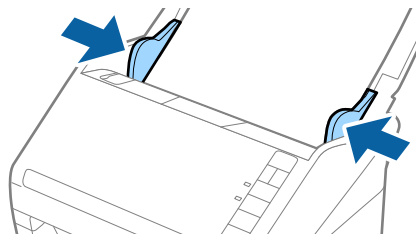


### Eredetiki adatai és elhelyezése

4. Töltse be a Hordozó fólia lapot az adagolótálcába úgy, hogy a felső éle az ADF belseje felé nézzen. Csúsztassa a Hordozó fólia lapot az ADF egységbe ütközésig.



5. Tolja az élvezetőket a Hordozó fólia lap széléhez, hogy ne maradjon rés a Hordozó fólia és az élvezetők között. Más esetben előfordulhat, hogy a hordozólap behúzása ferden történik.



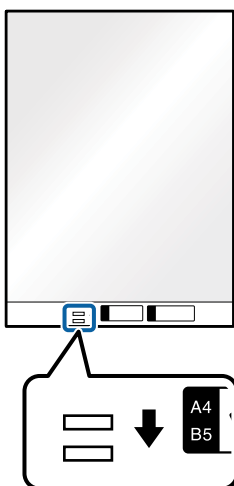
## Eredetiki adatai és elhelyezése

### Megjegyzés:

- ❑ A megkarcolódott vagy több mint 3000 alkalommal beolvasott Hordozó fólia lapot ne használja tovább.
- ❑ Ha a beolvasni kívánt eredetihez nem található megfelelő méret a **Dokumentumméret** listában az Epson Scan 2 alkalmazásban, akkor egyedi dokumentumméret létrehozásához válassza az **Automatikus észlelés** vagy a **Testreszabás** lehetőséget.

Ha egy Hordozó fólia lap beolvasásánál az **Automatikus észlelés** lehetőséget választja **Dokumentumméret** beállításként, akkor a kép beolvasása automatikusan történik, a **Ferde papír** lehetőség alkalmazásával a **Jó dokumentum sík** részben.

- ❑ Ne hagyja a fényképeket hosszabb ideig a Hordozó fólia belsejében.
- ❑ Csak a lapolvasóhoz tervezett Hordozó fólia lapot használja. A lapolvasó a Hordozó fólia lapot az elülső élen található két kis szögletes nyílás észlelése révén automatikusan felismeri. A nyílásokat tartsa tisztán és szabadon.



### Kapcsolódó információ

- ➔ „Hordozó fólia Kódok“ 16. oldal
- ➔ „Az Epson Scan 2 kötelező beállításai különleges eredetikez“ 56. oldal

## Borítékok

### Borítékok adatai

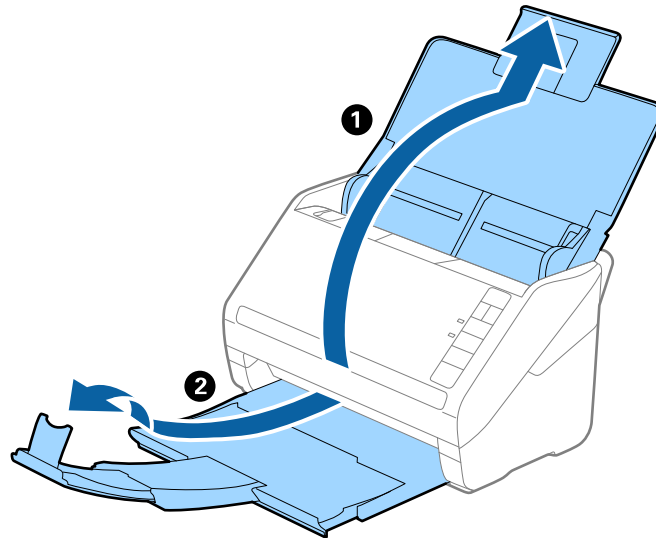
A lapolvasóba betölthető borítékok adatai.

Méret	Mértékegység	Vastagság	Betöltési kapacitás
C6	114×162 mm (4,49×6,38 hüv.) (szabvány méret)	0,38 mm (0,015 hüv.) vagy kevesebb	10 boríték
DL	110×220 mm (4,33×8,66 hüv.) (szabvány méret)		

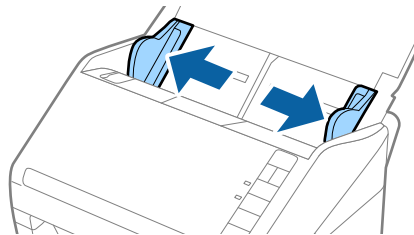
## Eredetiki adatai és elhelyezése

### Borítékok behelyezése

1. Nyissa ki az adagolótálcát és húzza ki az adagolótálca bővítőjét. Csúsztassa ki a kimeneti tálcát, húzza ki a kimeneti tálca bővítőjét, majd emelje fel a megállítót.



2. Csúsztassa félre teljesen az adagolótálcán levő élvezetőket.

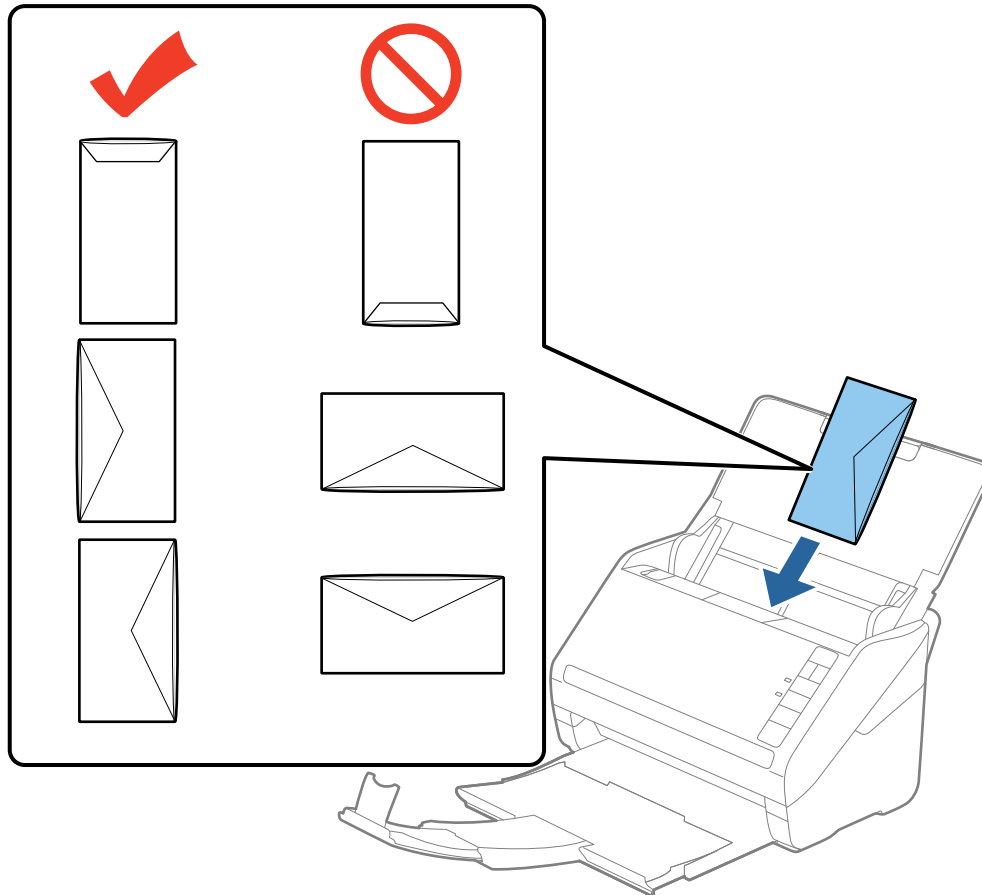




### Eredeti adatai és elhelyezése

3. Töltse be a borítékokat lefelé fordítva az adagolótálcába és ellenőrizze, hogy a borítékok nyitott (hajtókás) éle oldalra néz. A rövidebbik élükön nyitott (hajtókás) borítékok esetén a borítékok a nyitott (hajtókás) élükkel felfelé nézően helyezhetők be.

Csúsztassa a borítékokat az ADF egységbe ütközésig.



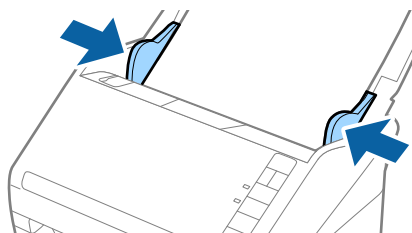
**Fontos:**

*Ne töltsön be ragasztós borítékokat.*

**Megjegyzés:**

- Azoknak a borítékoknak a beolvasása, amelyek nem a hajtókás élükön történő vágással nyílnak, nem mindig megfelelő.
- A még nem lezárt borítékok nyitott hajtókával és felfelé nézően tölthetők be.



4. Tolja az élvezetőket a borítékok széléhez, és ügyeljen rá, hogy ne maradjon rés a borítékok és az élvezetők között. Más esetben előfordulhat, hogy a boríték behúzása ferdén történik.

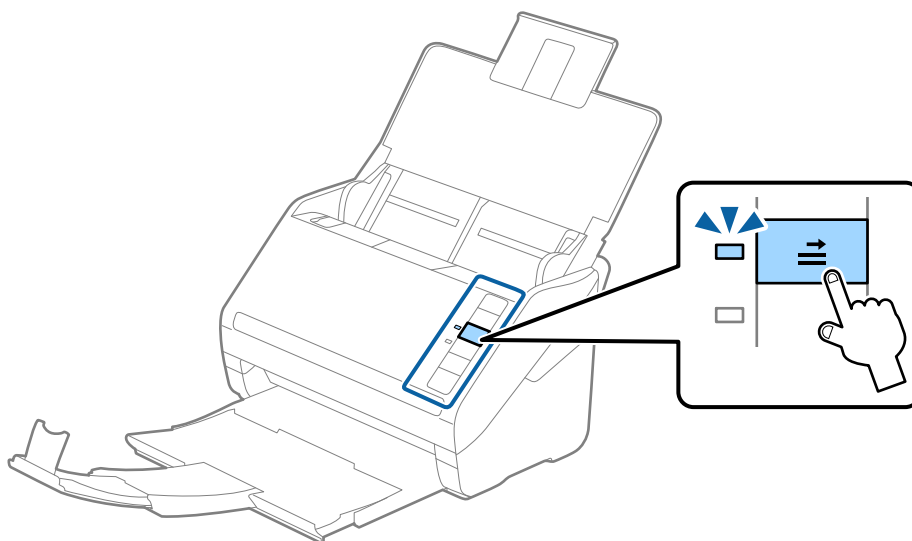


## Eredetik adatai és elhelyezése

### Megjegyzés:

- ❑ Borítékok beolvasásához javasoljuk, hogy a beolvasás előtt válassza ki a megfelelő elforgatási szöveget vagy az **Automatikus** lehetőséget a **Forgatás** beállításnál a **Fő beállítások** lapon, az Epson Scan 2 alkalmazásban. Részletek az Epson Scan 2 súgójában találhatóak.
- ❑ Borítékok beolvasásához válassza az **Ki** beállítást a **Dupla behúzás észlelése** részben a **Fő beállítások** lapon az Epson Scan 2 alkalmazásban. Részletek az Epson Scan 2 súgójában találhatóak.

Ha elfelejtette kikapcsolni a **Dupla behúzás észlelése** funkciót az Epson Scan 2 alkalmazásban, és dupla behúzási hiba történik, akkor távolítsa el a borítékot az ADF egységből, majd töltsse be újra, és az alábbi ábra szerint nyomja meg a lapolvasón a  (Dupla behúzás észlelése) gombot a **Dupla behúzás észlelése** funkció kikapcsolásához a következő beolvasásra, majd végezze el ismét a beolvasást. A  (Dupla behúzás észlelése) gomb csak egy lap esetére kapcsolja ki a **Dupla behúzás észlelése** funkciót.



### Kapcsolódó információ

➔ [„Az Epson Scan 2 kötelező beállításai különleges eredetikez” 56. oldal](#)

## Eredetik keveréke

### Különböző méretű eredetik keverékéből álló eredetik adatai

Különböző méretű eredetik keveréke behelyezhető 50,8×50,8 mm (2,0×2,0 hüv.) mérettől A4 (vagy Letter) méretig. Kevert típusú vagy vastagságú papírok is betölthetők.

### Megjegyzés:

- ❑ A papírtípusok vagy papírméret kombinációjától függően előfordulhat, hogy az eredetik nem tölthetők be megfelelően, és elferdülhetnek vagy elakadhatnak. Javasoljuk, hogy ellenőrizze a beolvasott képen, hogy az eredeti nem ferdült-e el.
- ❑ Másik megoldásként az **Automatikus behúzás mód** használatával a különböző papírméretű és papírtípusú eredetik egyenként olvashatók be.

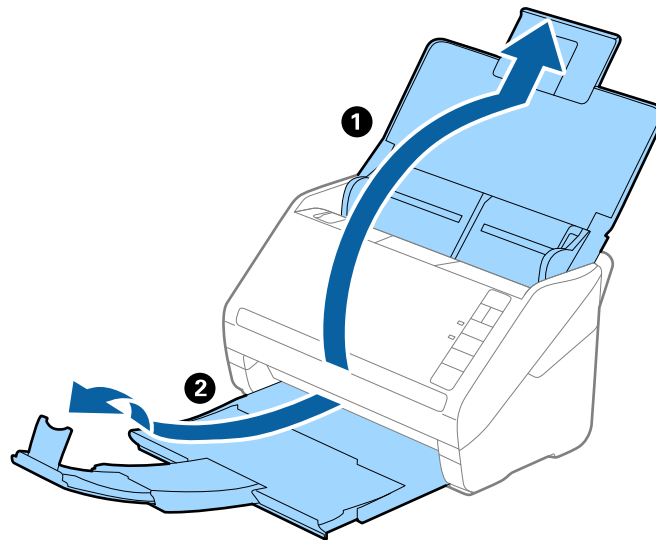
## Eredetik adatai és elhelyezése

### Különböző méretű eredetik keverékének behelyezése

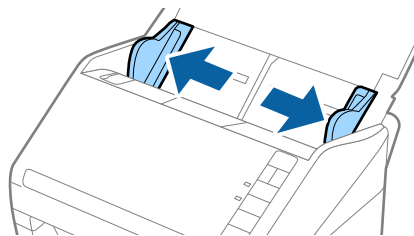
1. Nyissa ki az adagolótálcát és húzza ki az adagolótálca bővítőjét. Csúsztassa ki a kimeneti tálcát, húzza ki a kimeneti tálca bővítőjét, majd emelje fel a megállítót.

**Megjegyzés:**

*Ha az eredetik között vastag eredetik is vannak, akkor az eredetik kimeneti tálcának való ütdése, illetve onnan leesése megakadályozásának érdekében helyezze a tárolóhelyre a kimeneti tálcát, és ne használja a kiadott eredetik gyűjtéséhez.*

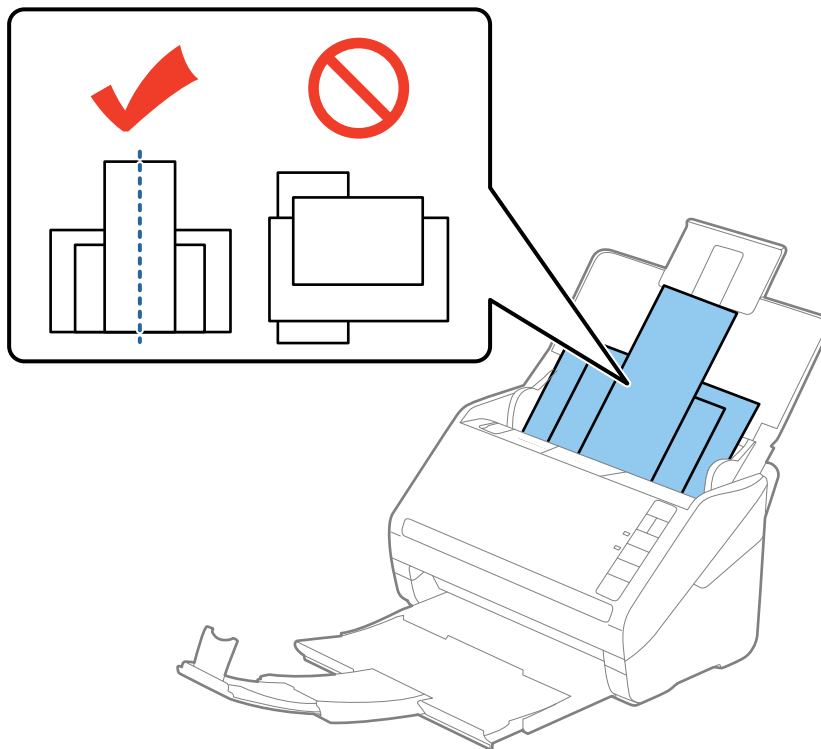


2. Csúsztassa félre teljesen az adagolótálcán levő élvezetőket.



## Eredetik adatai és elhelyezése

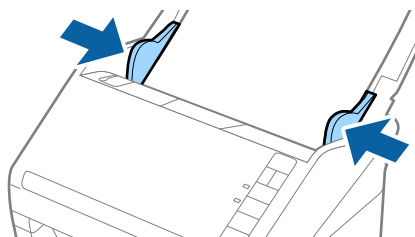
3. Töltse be az eredetiket az adagolótálca középre papírméret szerint csökkenő sorrendben, hátulra a legszélesebb, előre a legkeskenyebb eredetiket téve.



### **Megjegyzés:**

- Töltse be az eredetiket az adagolótálcába lefelé fordítva, és a felső éleket tetszőleges szögben kissé eltolva, az ADF belseje felé néző módon.
- Csúsztassa az eredetiket ütközésig az ADF egységbe.

4. Tolja az élvezetőket a legszélesebb eredeti széléhez.



### **Kapcsolódó információ**

- ➔ „Különböző méretű vagy típusú eredetiek beolvasása egyenként (Automatikus behúzás mód)” 64. oldal

# Alapszintű beolvasás

---

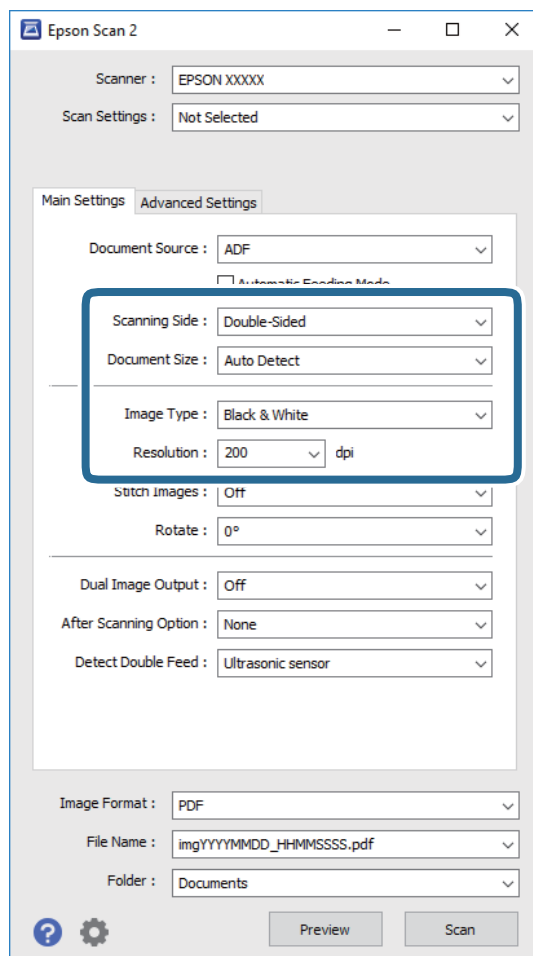
## Beolvasás az Epson Scan 2 használatával

Az eredetik beolvasása a szöveges dokumentumoknak megfelelő részletes beállítások használatával történhet.

1. Helyezze be az eredetit.
2. Indítsa el az Epson Scan 2 alkalmazást.
  - Windows 10  
Kattintson a Start gombra, majd válassza a **Minden alkalmazás > EPSON > Epson Scan 2** lehetőséget.
  - Windows 8.1/Windows 8/Windows Server 2012 R2/Windows Server 2012  
Adja meg az alkalmazás nevét a keresésben, majd válassza ki a megjelenő ikont.
  - Windows 7/Windows Vista/Windows XP/Windows Server 2008 R2/Windows Server 2008/Windows Server 2003 R2/Windows Server 2003  
Kattintson a Start gombra, majd válassza a **Minden program** vagy **Programok > EPSON > Epson Scan 2 > Epson Scan 2** lehetőséget.
  - Mac OS X  
Válassza az **Ugrás > Alkalmazások > Epson Software > Epson Scan 2** lehetőséget.

## Alapszintű beolvasás

3. A **Fő beállítások** lapon végezze el a következő beállításokat.



- Szkennelési oldal:** Válassza ki az eredetinek a beolvasni kívánt oldalát.
- Dokumentumméret:** Válassza ki a behelyezett eredeti méretét.
- Képtípus:** Válassza ki a színt a beolvasott kép mentéséhez.
- Felbontás:** Válassza ki a felbontást.

**Megjegyzés:**

Az **ADF** lehetőség megadása a **Dokumentumforrás** beállításhoz automatikusan történik.

4. Szükség szerint végezze el az egyéb beállításokat.

- A beolvasott kép előnézetéhez kattintson a **Előkép** gombra. Megnyílik az előnézeti ablak, és megjelenik az előnézeti kép.  
Elkészül az előnézet, és az eredetit a rendszer kiadja az ADF eszközből. Helyezze be ismét a kiadott eredetit.

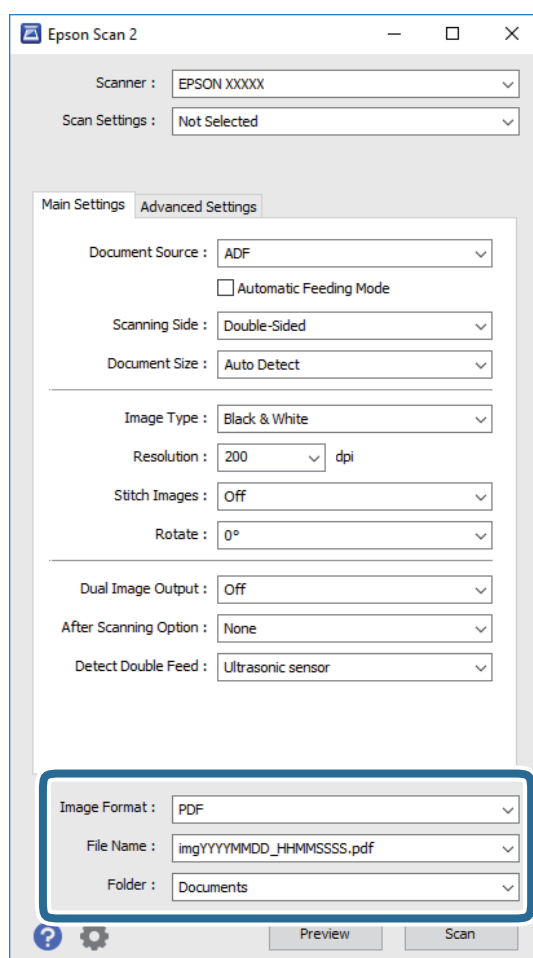
## Alapszintű beolvasás

- ❑ A **Speciális beállítások** lapon a szöveges dokumentumoknak megfelelő részletes beállítások használatával végezhet képbeállításokat, például a következőket.
  - ❑ **Életlen maszk:** A kép körvonalainak erősítése és élesítése.
  - ❑ **Moiré eltáv.**: Nyomtatott újságok, például magazinok beolvasásakor megjelenő moarémintázat (hálószerű árnyék) eltávolítása.
  - ❑ **Szöveg optimalizálás:** Az eredeti elmosódott betűinek jól olvashatóra és élesre javítása.
  - ❑ **Automatikus területfelosztás:** Képeket tartalmazó dokumentum fekete-fehér beolvasása esetén a betűk élesítése és a képek simítása.

### Megjegyzés:

Más beállításoktól függően előfordulhat, hogy egyes elemek nem érhetők el.

5. Állítsa be a fájlmentési beállításokat.



- ❑ **Képfarmátum:** Válassza ki a mentési formátumot a listából.  
Mindegyik mentési formátumhoz részletes beállítások adhatók meg, kivéve a BITKÉP és a PNG formátumot. A mentési formátum kiválasztása után a listán válassza a **Beállítások** lehetőséget.
- ❑ **Fájlnév:** Ellenőrizze a megjelenített fájlnevet.  
A fájlnev beállításainak módosításához a listán válassza a **Beállítások** lehetőséget.
- ❑ **Mappa:** Válassza ki listáról a mentési mappát a beolvasott képhez.  
Más mappa kiválasztásához vagy új mappa létrehozásához válassza a listáról a **Kiválaszt** lehetőséget.

## Alapszintű beolvasás

6. Kattintson a **Beolvasás** elemre.

A beolvasott képet a rendszer a megadott mappába menti.

### Kapcsolódó információ

- ➔ „Eredetik elhelyezése“ 24. oldal
- ➔ „Epson Scan 2“ 14. oldal
- ➔ „A beolvasási célnak megfelelő felbontás beállítása“ 57. oldal
- ➔ „Képbeállítási funkciók“ 65. oldal
- ➔ „Beolvasott oldalak szerkesztése az Epson Scan 2 alkalmazás használatával“ 72. oldal

## Az Epson Scan 2 kötelező beállításai különleges eredetikhöz

Különleges eredetik beolvasása esetén a **Fő beállítások** lap egyes beállításait is el kell végeznie az Epson Scan 2 alkalmazásban.

Eredeti típusa	Kötelező beállítások
Borítékok	Válassza az <b>Ki</b> beállítást a <b>Dupla behúzás észlelése</b> lehetőségénél.
Műanyag kártyák	Válassza a <b>Műanyag kártya (fekvő)</b> lehetőséget a <b>Dokumentumméret</b> listában, vagy válassza az <b>Ki</b> beállítást a <b>Dupla behúzás észlelése</b> lehetőségénél.
Hordozó fólia	<p><input type="checkbox"/> Ha az <b>Automatikus észlelés</b> lehetőséget választja a <b>Dokumentumméret</b> listában, akkor az eredeti papírferdeségét a rendszer automatikusan javítja, még akkor is, ha Ön az <b>Ki</b> beállítást választja a <b>Jó dokumentum sík</b> lehetőségénél.</p> <p><input type="checkbox"/> Ha az <b>Automatikus észlelés</b> beállítástól eltérő méretet választ a <b>Dokumentumméret</b> listában, akkor csak a <b>Ferde tartalom</b> lehetőséget alkalmazhatja a <b>Jó dokumentum sík</b> használata esetén.</p> <p>Ennek választása esetén a <b>Ferde papír</b> beállítás nem lesz alkalmazva. Ha a <b>Ferde papír és tartalom</b> beállítást választja, akkor a rendszer csak a tartalom ferdeségét javítja.</p>
Nagyméretű eredetik	Ha a beolvasni kívánt eredeti mérete nem szerepel a <b>Dokumentumméret</b> listában, akkor válassza a <b>Testreszabás</b> lehetőséget a <b>Dokumentumméret-beállítások</b> ablak megnyitásához. Ezután az ablakban adja meg a méretet manuálisan.
Hosszú papír	Ha a méret nem szerepel a <b>Dokumentumméret</b> listában, válassza az <b>Aut észl. (hosszú papír)</b> vagy a <b>Testreszabás</b> lehetőséget az egyéni dokumentumméret beállításához.
Laminált kártyák	<p>A szélek mentén levő átlátszó területek beolvasása érdekében válassza a <b>Testreszabás</b> lehetőséget a <b>Dokumentumméret</b> listában a <b>Dokumentumméret-beállítások</b> ablak megnyitásához. Ezután az ablakban válassza a <b>Laminált kártya szkennelése</b> lehetőséget.</p> <p><b>Megjegyzés:</b> Az eredetitől függően előfordulhat, hogy a megfelelő hatás nem érhető el. Ha a szélek mentén levő átlátszó területek beolvasása nem történt meg, akkor válassza a <b>Testreszabás</b> lehetőséget a <b>Dokumentumméret</b> listában, majd adja meg a méretet manuálisan.</p>

### Kapcsolódó információ

- ➔ „Eredetik elhelyezése“ 24. oldal



## A beolvasási célnak megfelelő felbontás beállítása

### A felbontás növelésének előnyei és hátrányai

A felbontás az egy hüvelyk (25,4 mm) területre eső pixelek (legkisebb képelemek) számát jelöli, mértékegysége a dpi, vagyis „dots per inch” (pont/hüvelyk). A felbontás növelésének előnye az, hogy a kép részletezettsége jobban kivehetővé válik. A hátrányuk viszont az, hogy a fájl méret nagy lesz.

- A fájl méret megnő  
(Ha kétszeresére növeli a felbontást, a fájl méret körülbelül négyszeres lesz.)
- Sokáig tart a kép szkennelése, mentése és olvasása
- Sokáig tart az e-mail üzenetek és faxok küldése
- A kép túl nagy lesz, nem fér el a kijelzőn, a kinyomtatott oldalon

### Ajánlott felbontások listája az adott cél szerint

Tekintse meg az alábbi táblázatot, és válassza ki a megfelelő felbontást a szkennelt kép rendeltetése szerint.

Cél	Felbontás (referenciaérték)
Megjelenítés a képernyőn Küldés e-mailben	Max. 200 dpi
Optikai karakterfelismerés (OCR) használata Kereshető szöveget tartalmazó PDF készítése	200-300 dpi
Nyomtatás nyomtatóval Küldés faxszal	200-300 dpi

## Beolvasás a Document Capture Pro használatával (Windows)

Ez az alkalmazás lehetővé teszi, hogy különféle feladatokat végezzen el, pl. a kép mentése a számítógépre, elküldése e-mailben, nyomtatása vagy feltöltése szerverre, illetve felhőszolgáltatásba. Különféle módszereket is alkalmazhat a dokumentumok különálló fájlokba rendezéséhez, pl. az oldalakon lévő vonalkódok vagy szöveg alapján. Emellett beolvasási beállításokat is hozzárendelhet, így könnyítve meg a beolvasási műveleteket. A Document Capture Pro részletes leírását a súgóban találja.

1. Helyezze be az eredetit.
2. Indítsa el az Document Capture Pro alkalmazást.
  - Windows 10  
Kattintson a Start gombra, majd válassza a **Minden alkalmazás > Epson Software > Document Capture Pro** lehetőséget.
  - Windows 8.1/Windows 8  
Adja meg az alkalmazás nevét a keresésben, majd válassza ki a megjelenő ikont.

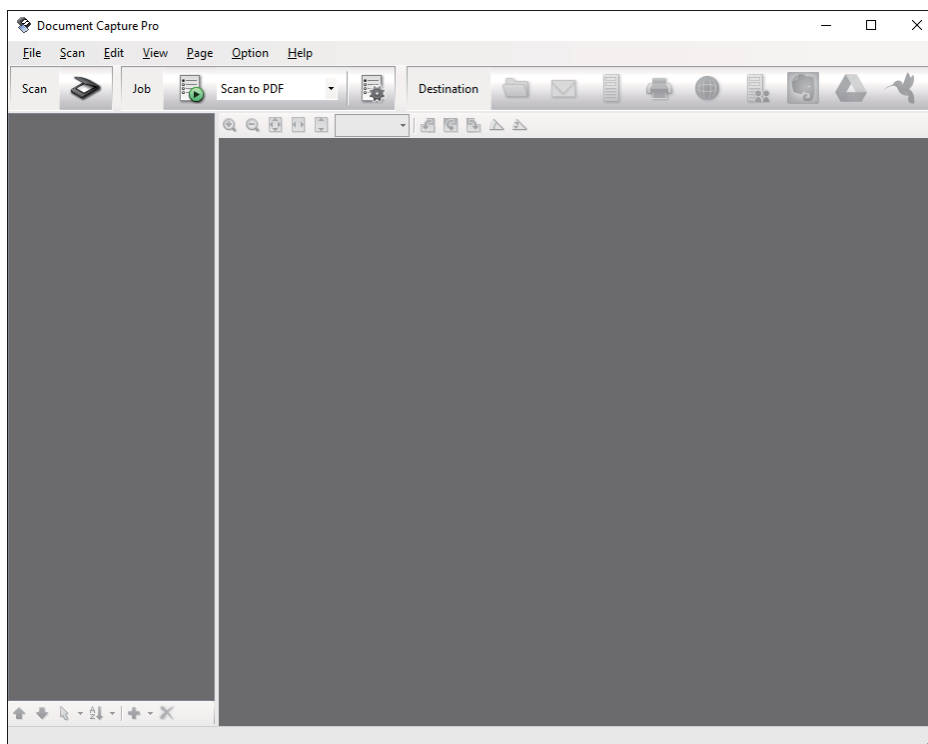
## Alapszintű beolvasás


- ❑ Windows 7/Windows Vista/Windows XP

Kattintson a Start gombra, majd válassza a **Minden program** vagy **Programok > Epson Software > Document Capture Pro** lehetőséget.

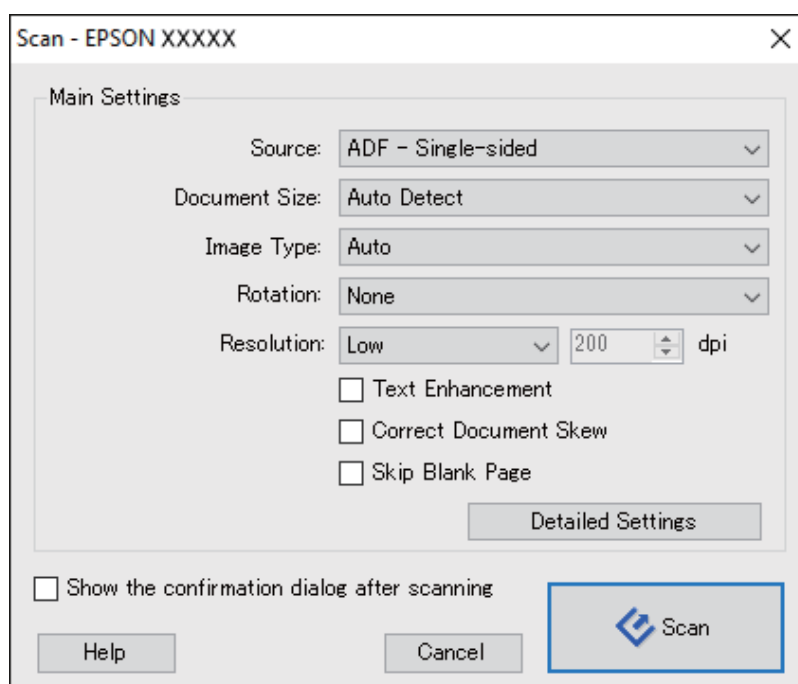
**Megjegyzés:**

*Előfordulhat, hogy a használni kívánt lapolvasót a lapolvasók listájáról kell kiválasztania.*



3. Kattintson a  elemre.

Megjelenik a **Beolvasás** ablak.



## Alapszintű beolvasás

4. Végezze el a következő beállításokat.

- Forrás:** Válassza ki a forrást, ahová az eredetit behelyezte.
- Dokumentum mérete:** Válassza ki a behelyezett eredeti méretét.
- Képtípus:** Válassza ki a beolvasott kép mentéséhez használni kívánt szint.
- Elforgatás:** A beolvasni kívánt eredetitől függően, válassza ki az elforgatási szöveget.
- Felbontás:** Válassza ki a felbontást.

**Megjegyzés:**

A következő elemek használatával tovább módosíthatja a képet.

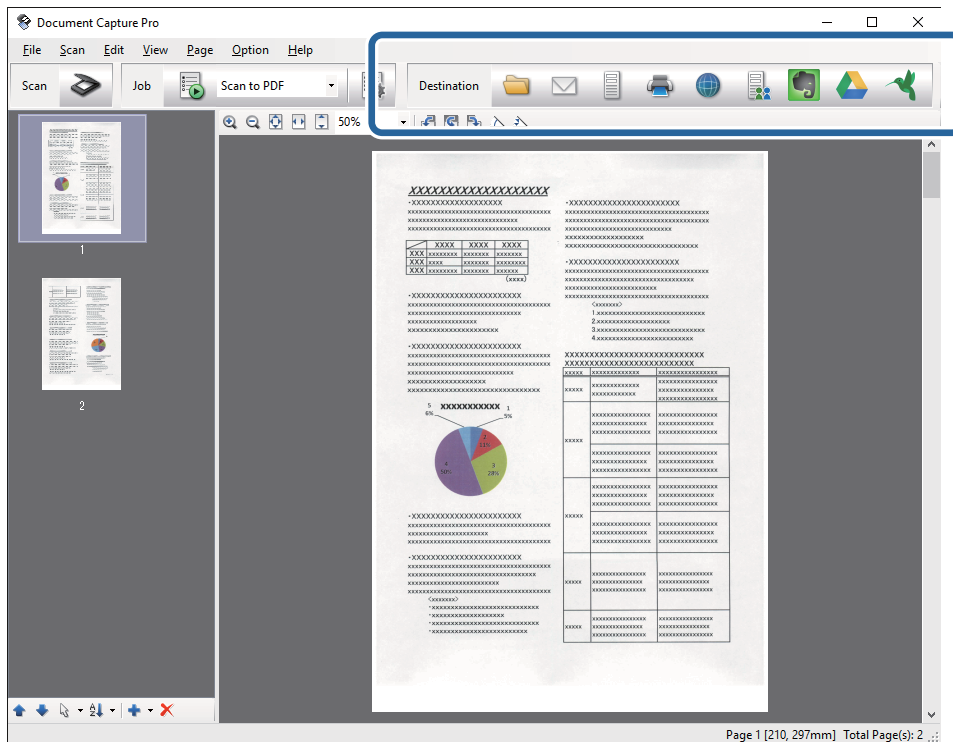
- Szöveg optimalizálás:** Az eredeti elmosódott betűinek jól olvashatóra és élesre javítása.
- Dokumentum ferdeségének korrigálása:** Az eredeti dőlésének javítása.
- Üres oldal kihagyása:** Az eredetiben esetleg előforduló üres oldalak kihagyása.
- Részletes beállítások gomb:** Epson Scan 2 funkciók használata a beolvasott képek módosításához.

5. Kattintson a **Beolvasás** elemre.

A beolvasott dokumentum a Document Capture Pro alkalmazásban jelenik meg.

6. Ellenőrizze a beolvasott képeket, és szerkessze őket, ha szükséges.

7. A képek ellenőrzése után kattintson valamelyik rendeltetés ikonra.



A kiválasztott ikontól függően megjelenik valamelyik alábbi ablak, pl. a **Mentés másként**, **Átviteli beállítások** vagy egyéb ablak.

## Alapszintű beolvasás

### **Megjegyzés:**

- Ha felhőszolgáltatásba szeretné feltölteni, előbb be kell állítania egy felhőszolgáltatás-fiókot.
- Ha célként az Evernote alkalmazást kívánja használni, töltsse le az Evernote alkalmazást az Evernote Corporation webhelyéről és telepítse, mielőtt használná ezt a funkciót.
- A **Mentés másként** vagy a **Átviteli beállítások** ablakban kattintson a **Fájlnév és szétválasztás beállításai** elemre, majd válassza az **Legyen feladat elkülönítés** elemet, hogy a dokumentumokat különálló fájlokba rendezze többféle érzékelési módszer, pl. vonalkódok vagy szöveg alapján a beolvasott képekben.

8. Minden elemhez végezze el a beállításokat az ablakban, majd kattintson a **Küldés** vagy az **OK** elemre.
9. Kövesse a képernyőn megjelenő utasításokat.  
Megtörténik a beolvasott kép mappába mentése, e-mail üzenethez csatolása, felhőszolgáltatásba feltöltése stb. a kiválasztott funkciónak megfelelően.

### **Kapcsolódó információ**

- ➔ „Eredetik elhelyezése“ 24. oldal
- ➔ „Document Capture Pro/Document Capture“ 14. oldal
- ➔ „A beolvasási célnak megfelelő felbontás beállítása“ 57. oldal

---

## **Beolvasás a Document Capture használatával (Mac OS X)**

Ez az alkalmazás lehetővé teszi, hogy különféle feladatokat végezzen el, pl. a kép mentése a számítógépre, elküldése e-mailben, nyomtatása vagy feltöltése szerverre, illetve felhőszolgáltatásba. A beolvasási műveletek egyszerűsítése érdekében a feladatokhoz beolvasási beállítások tárolhatók. A Document Capture részletes leírását a súgóban találja.

### **Megjegyzés:**

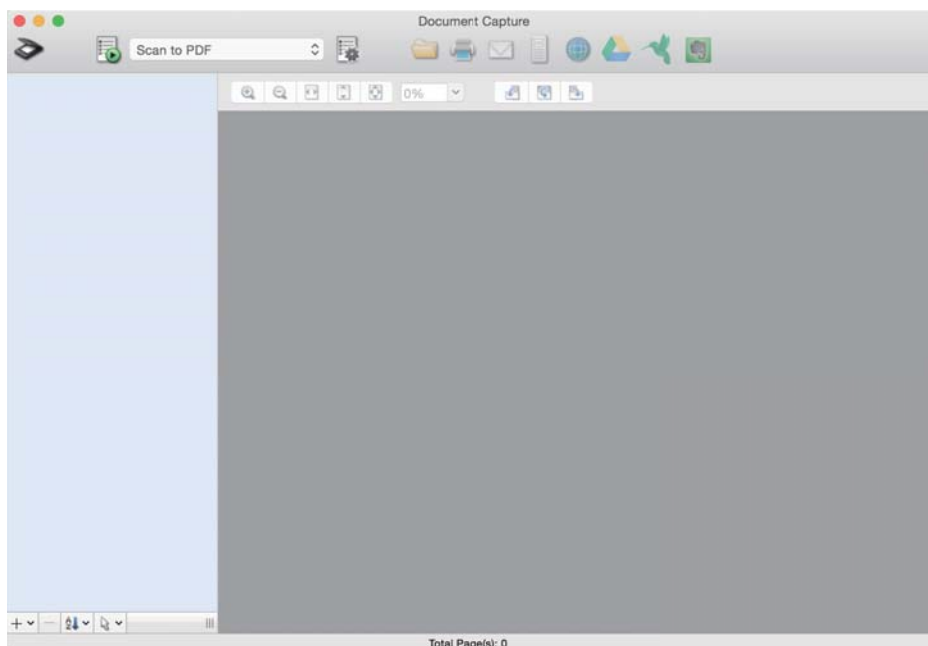
A lapolvasó használata közben ne használja a Gyors felhasználóváltás funkciót.

1. Helyezze be az eredetit.

## Alapszintű beolvasás


- Indítsa el az Document Capture alkalmazást.

Válassza a **Finder > Ugrás > Alkalmazások > Epson Software > Document Capture** elemet.

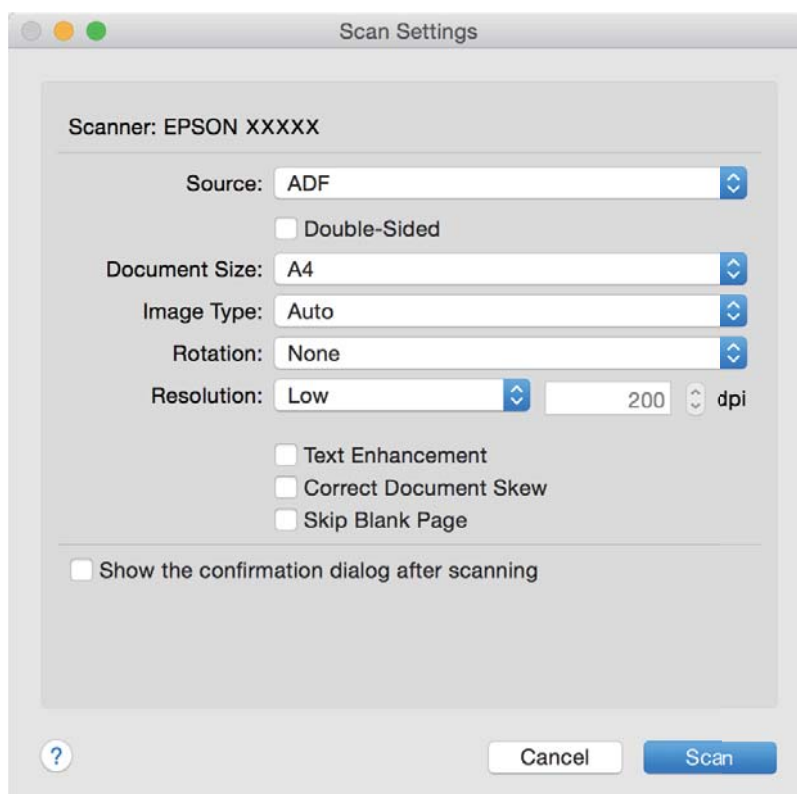


**Megjegyzés:**

*Előfordulhat, hogy a használni kívánt lapolvasót a lapolvasók listájáról kell kiválasztania.*

- Kattintson a  elemre.

Megjelenik a **Beolvasási beállítások** ablak.



## Alapszintű beolvasás

4. Végezze el a következő beállításokat.

- Forrás:** Válassza ki a forrást, ahová az eredetit behelyezte.
- Dokumentum mérete:** Válassza ki a behelyezett eredeti méretét.
- Képtípus:** Válassza ki a beolvasott kép mentéséhez használni kívánt szint.
- Elforgatás:** A beolvasni kívánt eredetitől függően, válassza ki az elforgatási szöveget.
- Felbontás:** Válassza ki a felbontást.

### **Megjegyzés:**

A következő elemek használatával tovább módosíthatja a képet.

- Szöveg optimalizálás:** Az eredeti elmosódott betűinek jól olvashatóra és élesre javítása.
- Dokumentum ferdeségének korrigálása:** Az eredeti dőlésének javítása.
- Üres oldal kihagyása:** Az eredetiben esetleg előforduló üres oldalak kihagyása.

5. Kattintson a **Beolvasás** elemre.

A beolvasott dokumentum a Document Capture alkalmazásban jelenik meg.

6. Ellenőrizze a beolvasott képeket, és szerkessze őket, ha szükséges.

7. A képek ellenőrzése után kattintson valamelyik rendeltetés ikonra.

A kiválasztott ikontól függően megjelenik valamelyik alábbi átviteli beállítások ablak.

### **Megjegyzés:**

- Ha felhőszolgáltatásba szeretné feltölteni, előbb be kell állítania egy felhőszolgáltatás-fiókot.
- Ha célként az Evernote alkalmazást kívánja használni, töltsse le az Evernote alkalmazást az Evernote Corporation webhelyéről és telepítse, mielőtt használná ezt a funkciót.

8. Minden elemhez végezze el a beállításokat az ablakban, majd kattintson a **Küldés** vagy az **OK** elemre.

9. Kövesse a képernyőn megjelenő utasításokat.

Megtörténik a beolvasott kép mappába mentése, e-mail üzenethez csatolása, felhőszolgáltatásba feltöltése stb. a kiválasztott funkciónak megfelelően.

## Kapcsolódó információ

- ➔ [„Eredetik elhelyezése“ 24. oldal](#)
- ➔ [„Document Capture Pro/Document Capture“ 14. oldal](#)
- ➔ [„A beolvasási célnak megfelelő felbontás beállítása“ 57. oldal](#)

---


## Beolvasás a lapolvasó gombjával

A beolvasás elvégezhető a lapolvasón található gombbal.

### **Megjegyzés:**

- Győződjön meg róla, hogy az Epson Scan 2 telepítve van a számítógépére, és a lapolvasó megfelelően csatlakozik a számítógépéhez.
- Ha a Document Capture Pro (Windows) vagy a Document Capture (Mac OS X) telepítve van a számítógépére, akkor a feladatot a lapolvasó egy gombjához rendelheti, és a feladat futtatásához elég a gombot megnyomnia.

## Alapszintű beolvasás

1. Helyezze be az eredetit.
2. Nyomja meg az  gombot.

**Megjegyzés:**

*A Document Capture Pro (Windows) vagy a Document Capture (Mac OS X) alkalmazás használata esetén a termék a **Feladatbeállítások** ablakban hozzárendelt feladatot indítja el.*

### Kapcsolódó információ

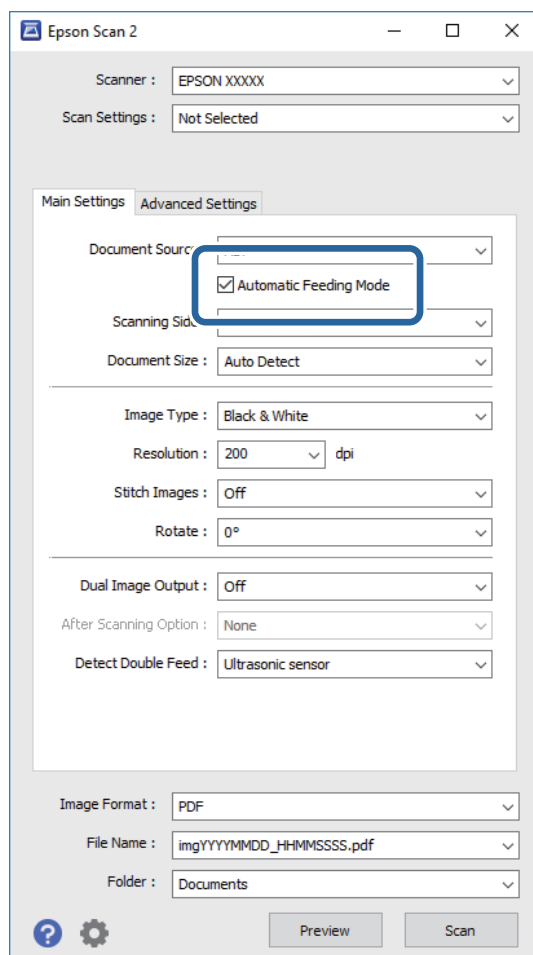
- ➔ „Eredetik elhelyezése“ 24. oldal
- ➔ „Gombok“ 12. oldal
- ➔ „Document Capture Pro/Document Capture“ 14. oldal
- ➔ „Beolvasás megadott beolvasási beállítások (feladat) használatával“ 78. oldal

# Speciális beolvasás

## Különböző méretű vagy típusú eredetiek beolvasása egyenként (Automatikus behúzás mód)

Az Automatikus behúzás mód használatával különböző méretű vagy típusú eredetiek egyenként olvashatók be. Ebben az üzemmódban a lapolvasó automatikusan elkezd a beolvasást, ha az eredetiket betöltik az ADF egységbe.


1. Indítsa el az Epson Scan 2 alkalmazást.
2. Válassza az **Automatikus behúzás mód** lehetőséget a **Fő beállítások** lapon.

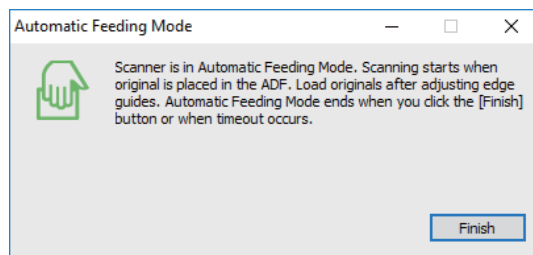


3. Az Epson Scan 2 alkalmazás főablakában végezze el a lapolvasás további beállításait.
4. Kattintson a **Beolvasás** elemre.  
Elindul az Automatikus behúzás mód.



## Speciális beolvasás

A lapolvasón világitani kezd a  jelzőfény, és a számítógépen megjelenik az **Automatikus behúzás mód** ablak.





5. Állítsa be az élvezetőket, majd helyezze be az eredetit az ADF egységbe.

A beolvasás automatikusan elindul.

6. A beolvasás leállása után helyezze be a következő eredetit az ADF egységbe.

Ismételje ezt az eljárást mindaddig, amíg az összes eredetit be nem olvasta.

### Megjegyzés:

- Ha dupla behúzásként észlelt eredetiket, például műanyag kártyákat vagy borítékokat kíván beolvasni, akkor a dupla behúzás észlelésének kihagyása érdekében, az eredeti behelyezése előtt nyomja meg a  gombot.
- Ha könnyen elakadó eredetiket, például vékony papírt kíván beolvasni, akkor a beolvasási sebesség csökkentése érdekében az eredeti behelyezése előtt nyomja meg a  gombot.

7. Miután az összes eredetit beolvasta, a lapolvasón nyomja meg a  gombot az Automatikus behúzás mód lezárásához.

### Megjegyzés:

- Az Automatikus behúzás mód lezárható a **Befejez** gomb megnyomásával, a számítógépen megjelenített **Automatikus behúzás mód** ablakban.
- Az **Automatikus behúzás mód** befejezéséhez időtúllépési beállítások adhatók meg.

Válassza a **Beállítások** lehetőséget a **Dokumentumforrás** listában a **Dokumentumforrás-beállítások** ablak megnyitásához. Az ablakban állítsa be az **Automatikus behúzás mód időtúllépés (perc)** lehetőséget.

A beolvasott képet a rendszer a megadott mappába menti.

### Kapcsolódó információ

➔ „Eredetik elhelyezése“ 24. oldal

## Beolvasott képek létrehozása igény szerint

### Képbeállítási funkciók

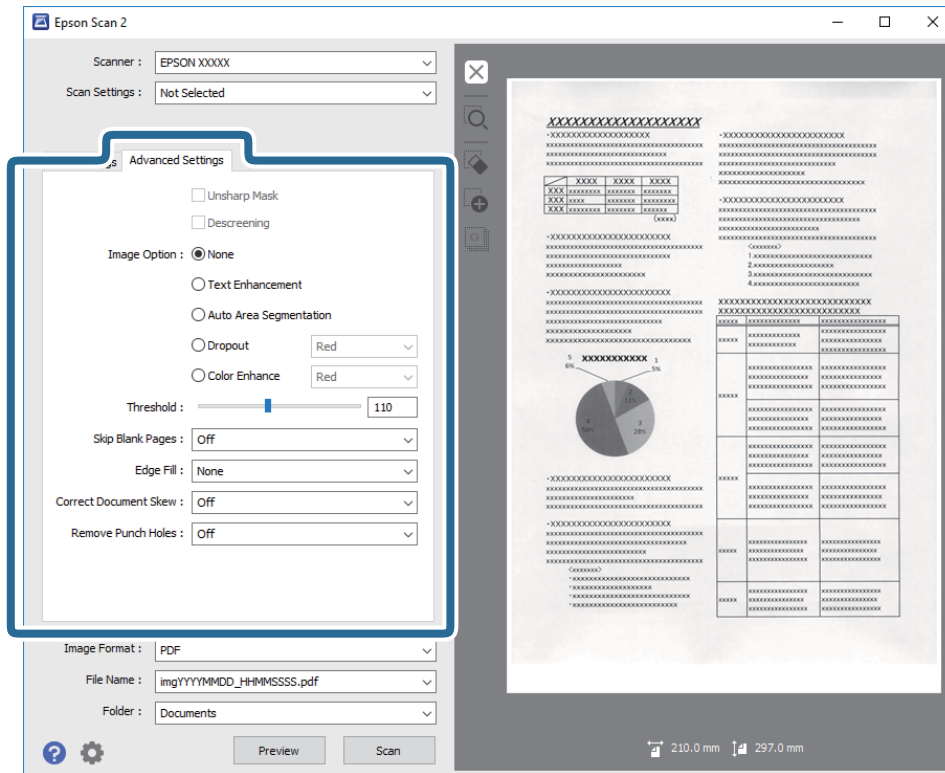
A beolvasott képek a **Speciális beállítások** lapon levő funkciók használatával, az Epson Scan 2 alkalmazásban módosíthatók.

Néhány funkció kivételével a beállítások eredményei az előnézeti ablakban ellenőrizhetők.

## Speciális beolvasás

### Megjegyzés:

Más beállításoktól függően előfordulhat, hogy egyes elemek nem érhetők el.



### Kapcsolódó információ

- ➔ [„Életlen maszk“ 67. oldal](#)  
Korrigálhatja és élesebbé teheti a kép körvonalait.
- ➔ [„Moiré eltáv.“ 67. oldal](#)  
A nyomtatott újságok, például magazinok beolvasásakor megjelenő moirémintázat (hálószerű árnyék) eltávolítható.
- ➔ [„Szöveg optimalizálás“ 68. oldal](#)  
Élissé és tisztán kivehetővé teheti az eredeti dokumentumon lévő elmosódott betűket. A háttér eltolódását vagy egyenetlenségét is csökkentheti.
- ➔ [„Automatikus területfelosztás“ 68. oldal](#)  
A betűket tisztán olvashatóvá, a képeket pedig simává és egyenetlensé teheti, amikor fekete-fehérben szkennel olyan dokumentumot, amely képeket tartalmaz.
- ➔ [„Kihagyás“ 68. oldal](#)  
A megadott szín eltávolítható a beolvasott képről, majd a kép szürkeárnyalatosan vagy fekete-fehérben menthető. Például eltávolíthatók a lapolvasáskor a margókra színes tollal írt jelzések vagy megjegyzések.
- ➔ [„Színfokozás“ 69. oldal](#)  
Igény szerint korrigálhatja a szkennelt képen lévő színt, majd elmentheti a képet szürkeárnyalatos vagy fekete-fehér formátumban. Többek között a világos színű betűk vagy vonalak javítása lehetséges.
- ➔ [„Fényerő“ 69. oldal](#)  
Beállíthatja a teljes kép fényerejét.
- ➔ [„Kontraszt“ 69. oldal](#)  
Beállíthatja a teljes kép kontrasztját. Ha növeli a kontrasztot, a világos területek világosabbak lesznek, a sötét területek pedig sötétebb árnyalatúak. Ha viszont csökkenti a kontrasztot, a kép világos és sötét területei közötti különbségek kevésbé kivehetőek lesznek.
- ➔ [„Gamma“ 70. oldal](#)

## Speciális beolvasás

Beállíthatja a teljes kép gammaértékét (a köztes tartomány fényerejét). Ha a kép túl világos vagy túl sötét, módosíthatja a fényerőt.

➔ „Küszöbérték“ 70. oldal

Az egyszínű bináris (black and white) szegélye módosítható. A küszöbértéket növelve a fekete színű terület nagyobb lesz. A küszöbértéket csökkentve a fehér színű terület nagyobb lesz.

➔ „Üres lapok kihagyása“ 70. oldal

Kihagyhatók vele az eredeti dokumentumban levő üres oldalak.

➔ „Szegély-kitöltés“ 71. oldal

Eltávolíthatja a szkennelt kép körül látható árnyékot.

➔ „Jó dokumentum sík“ 71. oldal

Az eredeti dőlése javítható.

➔ „Lyukak eltávolítása“ 72. oldal

Eltávolíthatja a szkennelt képen lévő lyukak árnyékait, amikor lyukasztott eredetiket szkennel.

## Életlen maszk

Korrigálhatja és élesebbé teheti a kép körvonalait.



**Megjegyzés:**

Ez a funkció a **Fő beállítások lap > Képtípus > Fekete-fehér** opció kiválasztása esetén nem használható.

## Moiré eltáv.

A nyomtatott újságok, például magazinok beolvasásakor megjelenő moarémmintázat (hálószerű árnyék) eltávolítható.



Moarémmintázat ellenőrzéséhez jelenítse meg a képet 100%-os (1:1) méretben. Ha a megjelenített kép le van kicsinyítve, akkor durvának látszik és moarémmintázatosnak tűnhet.

**Megjegyzés:**

- Ennek a funkciónak a használatához állítsa a **Felbontás** értékét a **Fő beállítások** lapon 600 dpi-s vagy kisebb értékre.
- A **Fő beállítások lap > Képtípus > Fekete-fehér** lehetőség választása esetén ez a funkció nem érhető el.
- Ennek a funkciónak a hatását nem lehet az előnézeti ablakban megtekinteni.
- Ez a funkció csökkenti a beolvasott képek élességét.

## Speciális beolvasás

### Kép opció

Kiválaszthatja a szkennelt képhez alkalmazni kívánt effektust.

### Szöveg optimalizálás

Élessé és tisztán kivehetővé teheti az eredeti dokumentumon lévő elmosódott betűket. A háttér eltolódását vagy egyenetlenségét is csökkentheti.



Az effektus intenzitásának kiválasztásához válassza a **Fő beállítások** lap > **Képtípus** > **Szines** vagy a **Szürkeárnyaltos** lehetőséget.

#### Megjegyzés:

A funkció használatához állítsa a **Felbontás** elemet a **Fő beállítások** lapon 600 dpi vagy ennél alacsonyabb értékre.

### Automatikus területfelosztás

A betűket tisztán olvashatóvá, a képeket pedig simává és egyenetlensévé teheti, amikor fekete-fehérben szkennel olyan dokumentumot, amely képeket tartalmaz.



Az eredeti dokumentumon a képeket tartalmazó részt a **Fényerő** és a **Kontraszt** beállításnál módosíthatja.

#### Megjegyzés:

- Csak akkor adhat meg beállításokat ehhez a funkcióhoz, ha kiválasztja a **Fő beállítások** lap > **Képtípus** > **Fekete-fehér** opciót.
- A funkció használatához állítsa a **Felbontás** elemet a **Fő beállítások** lapon 600 dpi vagy ennél alacsonyabb értékre.

### Kihagyás

A megadott szín eltávolítható a beolvasott képről, majd a kép szürkeárnyaltosan vagy fekete-fehérben menthető. Például eltávolíthatók a lapolvasáskor a margókra színes tollal írt jelzések vagy megjegyzések.



## Speciális beolvasás

Ha a **Testreszabás** lehetőséget választja a **Kihagyás** részben a színlistából, akkor az eltávolítani kívánt szín beállításainak elvégzését az előnézeti ablakban ellenőrizheti (csak Windows esetén).

### Megjegyzés:

A **Fő beállítások lap** > **Képtípus** > **Automatikus** vagy a **Színes** lehetőség választása esetén ez a funkció nem érhető el.

## Színfokozás

Igény szerint korrigálhatja a szkennelt képen lévő színt, majd elmentheti a képet szürkeárnyaltos vagy fekete-fehér formátumban. Többek között a világos színű betűk vagy vonalak javítása lehetséges.

ABC → ABC

Ha kiválasztja a **Testreszabás** elemet a **Színfokozás** beállításnál lévő színlistáról, beállításokat adhat meg a korrigálni kívánt színhez, és eközben megtekintheti az előnézeti ablakot (csak Windows rendszerben).

### Megjegyzés:

Ez a funkció a **Fő beállítások lap** > **Képtípus** > **Automatikus** vagy a **Színes** opció kiválasztása esetén nem áll rendelkezésre.

## Fényerő

Beállíthatja a teljes kép fényerejét.



### Megjegyzés:

Ez a funkció attól függően áll rendelkezésre, hogy milyen beállítások vannak megadva a **Fő beállítások lap** > **Képtípus** opciónál vagy a **Speciális beállítások** lapon.

## Kontraszt

Beállíthatja a teljes kép kontrasztját. Ha növeli a kontrasztot, a világos területek világosabbak lesznek, a sötét területek pedig sötétebb árnyalatúak. Ha viszont csökkenti a kontrasztot, a kép világos és sötét területei közötti különbségek kevésbé kivehetők lesznek.



## Speciális beolvasás

### Megjegyzés:

Ez a funkció attól függően áll rendelkezésre, hogy milyen beállítások vannak megadva a **Fő beállítások lap** > **Képtípus** opciónál vagy a **Speciális beállítások** lapon.

## Gamma

Beállíthatja a teljes kép gammaértékét (a köztes tartomány fényerejét). Ha a kép túl világos vagy túl sötét, módosíthatja a fényerőt.

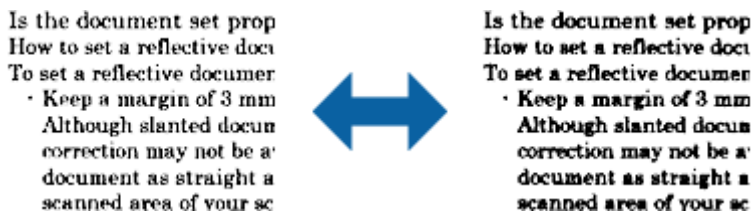


### Megjegyzés:

Ez a funkció attól függően áll rendelkezésre, hogy milyen beállítások vannak megadva a **Fő beállítások lap** > **Képtípus** opciónál vagy a **Speciális beállítások** lapon.

## Küszöbérték

Az egyszínű bináris (black and white) szegélye módosítható. A küszöbértéket növelve a fekete színű terület nagyobb lesz. A küszöbértéket csökkentve a fehér színű terület nagyobb lesz.



### Megjegyzés:

A **Fő beállítások lap** > **Képtípus** részében vagy a **Speciális beállítások** lapon végzett beállításoktól függően előfordulhat, hogy ez a funkció nem érhető el.

## Üres lapok kihagyása

Kihagyhatók vele az eredeti dokumentumban levő üres oldalak.

Kiválaszthatja az üres oldalak felismerésének mértékét. Ha magas értéket állít be, a világos színű vagy ofszet eredetiket kihagyhatja üres oldalként.

Ha nem a várt eredményt kapja, válassza ki az **Üres lapok kihagyása** > **Beállítások** lehetőséget, majd módosítsa a **Felhasználói szint** beállítást. Válassza ki ismét az **Üres lapok kihagyása** > **Felhasználói szint** lehetőséget.

### Megjegyzés:

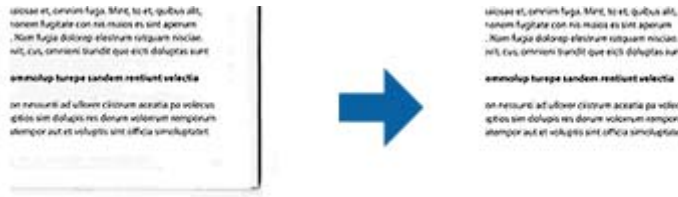
- Előfordulhat, hogy néhány oldal nem megfelelően lesz üres oldalként kihagyva.
- Ez a funkció fűzött, kétoldalas eredeti szkennelésekor nem áll rendelkezésre.



## Speciális beolvasás

### Szegély-kitöltés

Eltávolíthatja a szkennelt kép körül látható árnyékot.



Kétoldalas szkennelés esetén a szegélyek kitöltési tartományának beállításai fordítottan vannak tükrözve az eredeti hátoldalának beállításaiaként.

Ha kiválasztja a **Beállítások** elemet, megjelenik a **Szegély-kitöltés szintje** képernyő, ahol módosíthatja a felső, alsó, bal és jobb szegély kitöltési tartományait.

**Megjegyzés:**

*Ennek a funkciónak a hatását nem lehet az előnézeti ablakban megtekinteni.*

### Jó dokumentum sík

Az eredeti dőlése javítható.



**Ki**

Az eredeti dőlése nincs javítva.

**Ferde papír**

Kijavítja a ferdén behúzott eredetiek dőlését.

**Ferde tartalom**

Kijavítja a ferdén nyomtatott eredetiek tartalmának dőlését és így tovább.

**Ferde papír és tartalom**

Kijavítja a ferdén behúzott eredeti dőlését, valamint az eredeti tartalmát.

**Megjegyzés:**

- E funkció használata esetén a ferdén behúzott részek javítása fehér szín használatával történik.
- Ennek a funkciónak a használatához állítsa a **Felbontás** értékét a **Fő beállítások** lapon 600 dpi-s vagy kisebb értékre.
- Előfordulhat, hogy ez a funkció nem képes a túlságosan elferdült dokumentumok kijavítására.
- Ennek a funkciónak a hatását nem lehet az előnézeti ablakban megtekinteni.





## Speciális beolvasás

### **Megjegyzés:**

- Az eredetileg levő szövegeket a rendszer optikai karakterfelismerés (OCR) használatával felismeri, majd beágyazza a beolvasott képbe.
- Ez a funkció csak telepített EPSON Scan OCR összetevő (Windows) vagy Epson Scan 2 OCR összetevő (Mac OS X) esetén érhető el.

1. Helyezze be az eredetit.
2. Indítsa el az Epson Scan 2 alkalmazást.
3. A **Fő beállítások** lapon végezze el az egyes elemek beállításait.
4. Kattintson a **Előkép** elemre.
5. Az ADF használata esetén helyezze be ismét a kiadott eredetit.
6. Ellenőrizze az előnézetet, és ha szükséges, végezzen további beállításokat a **Speciális beállítások** lapon.
7. Válassza a **Kereshető pdf** elemet a **Képformátum** listáról.
8. Válassza a **Beállítások** elemet a **Képformátum** listáról a **Képformátum-beállítások** ablak megnyitásához.
9. Válassza a **Szöveg** lapot a **Képformátum-beállítások** ablakban.
10. Ellenőrizze, hogy az eredeti nyelve ki van-e választva a **Szöveg nyelve** listában.
11. Kattintson a **OK** elemre az **Képformátum-beállítások** ablak bezárásához.
12. Ellenőrizze a **Fájlnév** részben megjelenített fájlnévet.
13. A **Mappa** listáról válassza ki a mentési mappát a beolvasott képhez.
14. Kattintson a **Beolvasás** elemre.  
A beolvasott képet a rendszer Kereshető pdf formátumban menti.

### **Kapcsolódó információ**

- ➔ [„Beolvasás az Epson Scan 2 használatával“ 53. oldal](#)
- ➔ [„Eredetik elhelyezése“ 24. oldal](#)
- ➔ [„Kereshető pdf formátumban történő mentéskor a szöveg felismerése nem megfelelő“ 112. oldal](#)

## **Office formátumú fájl mentése (csak Windows esetén)**

A Document Capture Pro alkalmazás használatával a beolvasott kép Microsoft® Office formátumban menthető.


A következő formátumok választhatók.

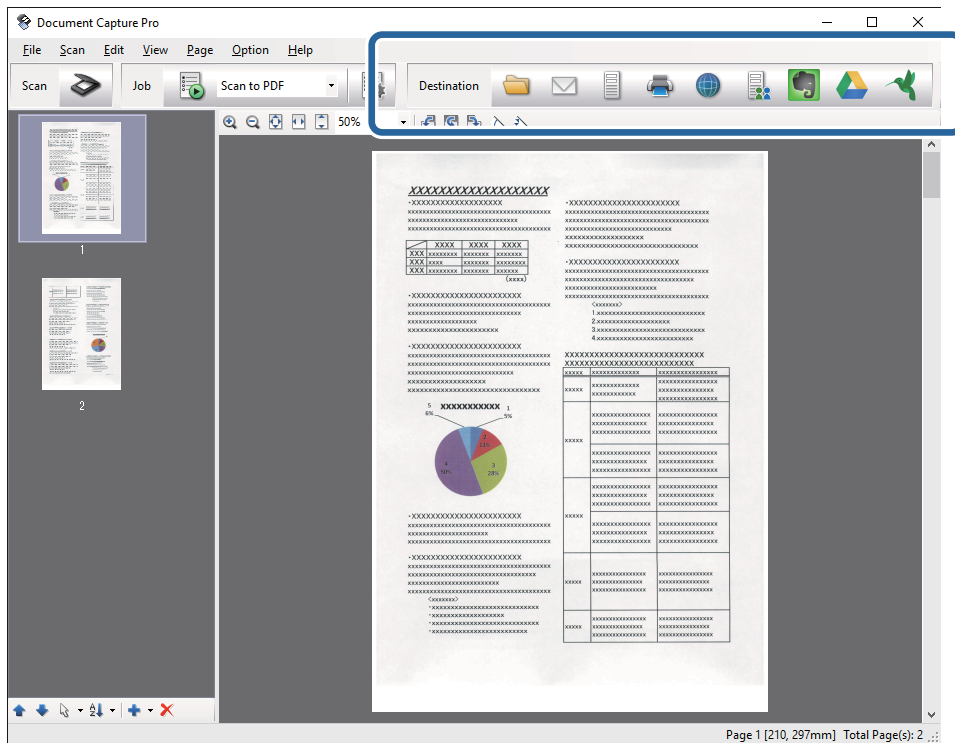
- Microsoft® Word (.docx)
- Microsoft® Excel® (.xlsx)
- Microsoft® PowerPoint® (.pptx)

### **Megjegyzés:**

Ez a funkció csak akkor érhető el, ha az EPSON Scan OCR összetevője telepítve van.

## Speciális beolvasás

1. Helyezze be az eredetit.
2. Indítsa el az Document Capture Pro alkalmazást.
3. Kattintson a  elemre.  
Megjelenik a **Beolvasás** ablak.
4. Végezze el a beolvasási beállításokat, majd kattintson a **Beolvasás** elemre.
5. Ellenőrizze a beolvasott képeket, és szerkessze őket, ha szükséges.
6. A képek ellenőrzése után kattintson valamelyik rendeltetés ikonra.



Megnyílik a **Mentés másként**, **Átviteli beállítások** vagy egy másik ablak.

7. A **Fájltípus** listából válassza ki azt az Office fájlformátumot, amelyben menteni kíván.
8. Kattintson a **Beállítások** elemre a **Részletes beállítások** ablak megjelenítéséhez.
9. Minden elemhez végezze el a beállításokat, majd kattintson az **OK** gombra a **Részletes beállítások** ablak bezárásához.
10. Ha szükséges, végezzen további beállításokat, majd kattintson a **Küldés** vagy az **OK** gombra.  
A beolvasott kép mentése Office fájlformátumban történik.

### Kapcsolódó információ

- ➔ „Beolvasás a Document Capture Pro használatával (Windows)“ 57. oldal
- ➔ „Eredetik elhelyezése“ 24. oldal


---

## A mentés és átvitel különböző típusai

### Beolvasott képek külön mappába történő rendezése és mentése (csak Windows esetén)

A Document Capture Pro alkalmazás használatával a beolvasott képek automatikusan rendezhetők és külön mappába menthetők.

A beolvasott képek rendezéséhez többféle észlelési mód használható, mint például üres lapok elhelyezése az eredetik közé, vagy vonalkódok alkalmazása az eredetiken.

1. A jelzéseket, például üres lapokat tartalmazó eredetiket helyezze a lapok közé, oda, ahol szét kívánja választani a beolvasott képeket.
2. Indítsa el az Document Capture Pro alkalmazást.
3. Kattintson a  elemre.  
Megjelenik a **Beolvasás** ablak.
4. Végezze el a beolvasási beállításokat, majd kattintson a **Beolvasás** elemre.
5. Ellenőrizze a beolvasott képeket, és szerkessze őket, ha szükséges.
6. A kép ellenőrzése után válassza ki a célhelyet.  
Megjelenik a **Mentés másként** vagy a **Átviteli beállítások** ablak.
7. Kattintson a **Fájlnév és szétválasztás beállításai** elemre.
8. Válassza az **Legyen feladatelkülönítés** lehetőséget, majd kattintson a **Elkül. beállítások** elemre.
9. A **Feladatelkülönítési beállítások** ablakban válassza ki a szétválasztási módot és a mappanév megadásának módját, majd kattintson az **OK** gombra.
10. A **Fájlnév és szétválasztás beállításai** ablakban végezze el a további beállításokat, majd kattintson az **OK** gombra.
11. A **Mentés másként** vagy a **Átviteli beállítások** ablakban végezze el a további beállításokat, majd kattintson az **OK** vagy a **Küldés** gombra.

A beolvasott képek mentése a kiválasztott szétválasztási mód alapján történik.

#### Kapcsolódó információ

- ➔ [„Beolvasás a Document Capture Pro használatával \(Windows\)“ 57. oldal](#)
- ➔ [„Eredetik elhelyezése“ 24. oldal](#)


### Beolvasás felhőszolgáltatásba

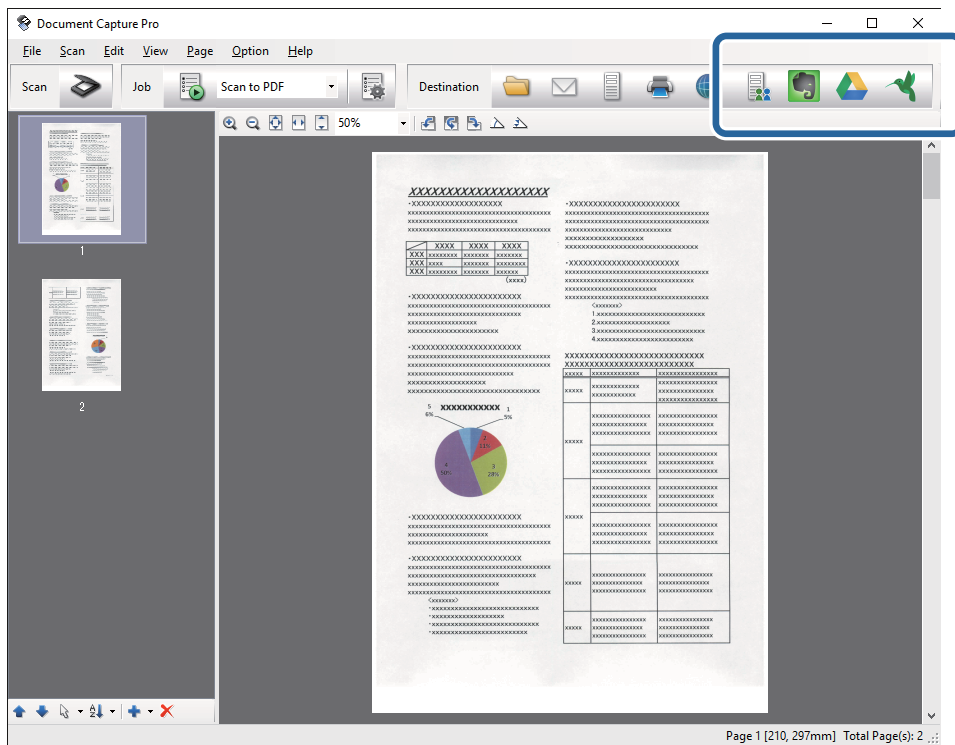
A Document Capture Pro (Windows) vagy a Document Capture (Mac OS X) alkalmazás használatával a beolvasott képek felhőszolgáltatásokba tölthetők fel.

## Speciális beolvasás

### Megjegyzés:

- Ennek a funkciónak a használata előtt a felhőszolgáltatásban fiókot kell létrehozni.
- Ha célként az Evernote alkalmazást kívánja használni, töltsse le az Evernote alkalmazást az Evernote Corporation webhelyéről, majd telepítse, mielőtt használná ezt a funkciót.

1. Helyezze be az eredetit.
2. Indítsa el a Document Capture Pro (Windows) vagy a Document Capture (Mac OS X) alkalmazást.
3. Kattintson a  elemre.  
Megjelenik a **Beolvasás** ablak.
4. Végezze el a beolvasási beállításokat, majd kattintson a **Beolvasás** elemre.
5. Ellenőrizze a beolvasott képeket, és szerkessze őket, ha szükséges.
6. A kép ellenőrzése után kattintson a célhely ikonra.



Megjelenik a **Átviteli beállítások** ablak.



7. Végezze el az egyes elemek beállításait, majd kattintson a **Küldés** gombra.  
A beolvasott képet a rendszer a kiválasztott felhőszolgáltatásba továbbítja.

### Kapcsolódó információ

- ➔ „Beolvasás a Document Capture Pro használatával (Windows)” 57. oldal
- ➔ „Beolvasás a Document Capture használatával (Mac OS X)” 60. oldal
- ➔ „Eredetik elhelyezése” 24. oldal

## Feltöltés FTP-kiszolgálóra

A Document Capture Pro (Windows) vagy a Document Capture (Mac OS X) alkalmazás használatával a beolvasott képek FTP-kiszolgálóra tölthetők fel.

1. Helyezze be az eredetit.
2. Indítsa el a Document Capture Pro (Windows) vagy a Document Capture (Mac OS X) alkalmazást.
3. Kattintson a  elemre.  
Megjelenik a **Beolvasás** ablak.
4. Végezze el a beolvasási beállításokat, majd kattintson a **Beolvasás** elemre.
5. Ellenőrizze a beolvasott képeket, és szerkessze őket, ha szükséges.
6. A kép ellenőrzése után kattintson a  ikonra.  
Megjelenik a **Átviteli beállítások** ablak.
7. Végezze el az egyes elemek beállításait, majd kattintson a **Küldés** gombra.

**Megjegyzés:**

Az FTP-kiszolgáló beállításához forduljon a rendszergazdához.



A beolvasott képet a rendszer az FTP-kiszolgálóra továbbítja.

### Kapcsolódó információ

- ➔ [„Beolvasás a Document Capture Pro használatával \(Windows\)“ 57. oldal](#)
- ➔ [„Beolvasás a Document Capture használatával \(Mac OS X\)“ 60. oldal](#)
- ➔ [„Eredetik elhelyezése“ 24. oldal](#)

## Beolvasott képek csatolása e-mailhez

A Document Capture Pro (Windows) vagy a Document Capture (Mac OS X) alkalmazás használatával a beolvasott képek közvetlenül e-mailhez csatolhatók.

1. Helyezze be az eredetit.
2. Indítsa el a Document Capture Pro (Windows) vagy a Document Capture (Mac OS X) alkalmazást.
3. Kattintson a  elemre.  
Megjelenik a **Beolvasás** ablak.
4. Végezze el a beolvasási beállításokat, majd kattintson a **Beolvasás** elemre.
5. Ellenőrizze a beolvasott képeket, és szerkessze őket, ha szükséges.
6. A kép ellenőrzése után kattintson a  ikonra.  
Megjelenik a **Mentés másként** ablak.

## Speciális beolvasás

7. Végezze el az egyes elemek beállításait, majd kattintson a **OK** gombra.

A számítógépen levő e-mail program automatikusan elindul, és a beolvasott kép mellékletként egy e-mailhez lesz csatolva.

### Kapcsolódó információ

- ➔ „Beolvasás a Document Capture Pro használatával (Windows)” 57. oldal
- ➔ „Beolvasás a Document Capture használatával (Mac OS X)” 60. oldal
- ➔ „Eredetik elhelyezése” 24. oldal



## Beolvasott képek nyomtatása

A számítógéphez csatlakoztatott Epson nyomtatóról a beolvasott képek közvetlenül kinyomtathatók.

### Megjegyzés:

Ennek a funkciónak a használata előtt ellenőrizze a következőket.

- Az Epson nyomtató ugyanahhoz a számítógéphez van-e csatlakoztatva, amelyhez a lapolvasó is.
- A nyomtató-illesztőprogram megfelelően telepítve van-e a számítógépen.

1. Helyezze be az eredetit.
2. Indítsa el a Document Capture Pro (Windows) vagy a Document Capture (Mac OS X) alkalmazást.
3. Kattintson a  elemre.  
Megjelenik a **Beolvasás** ablak.
4. Végezze el a beolvasási beállításokat, majd kattintson a **Beolvasás** elemre.
5. Ellenőrizze a beolvasott képeket, és szerkessze őket, ha szükséges.
6. A kép ellenőrzése után kattintson a  ikonra.  
Megnyílik a **Nyomtatási beállítások** ablak.
7. Végezze el az egyes elemek beállításait, majd kattintson a **OK** gombra.  
A beolvasott képet a nyomtató kinyomtatja.

### Kapcsolódó információ

- ➔ „Beolvasás a Document Capture Pro használatával (Windows)” 57. oldal
- ➔ „Beolvasás a Document Capture használatával (Mac OS X)” 60. oldal
- ➔ „Eredetik elhelyezése” 24. oldal

---


## Beolvasás megadott beolvasási beállítások (feladat) használatával

Létrehozhat „feladat”-ot, ami egy meghatározott beolvasási beállításokból, például rendezési mód, mentési formátum, célhely stb. álló készlet.

## Speciális beolvasás



A feladat a Document Capture Pro (Windows) vagy a Document Capture (Mac OS X) alkalmazásban állítható be. A lapolvasó gombjához feladat is hozzárendelhető, és a feladat a gomb megnyomásával lefuttatható.

### Feladat beállítása

1. Indítsa el a Document Capture Pro (Windows) vagy a Document Capture (Mac OS X) alkalmazást.
2. A fő ablakban kattintson a  (**Feladat kezelése**) ikonra.  
Megjelenik a **Feladatlista** ablak.
3. A **Feladatlista** ablakban kattintson az **Hozzáadás** elemre (Windows) vagy a + ikonra (Mac OS X).  
Megnyílik a **Feladatbeállítások** ablak.
4. A **Feladatbeállítások** ablakban végezze el a feladat beállításait.
  - Feladat elnevezése:** Adjon meg egy nevet a feladatnak.
  - Beolvasás lap:** Végezze el a lapon a beolvasási beállításokat.
  - Kimenet lap:** Adja meg a lapon a beolvasott kép kimeneti formátumát.
  - Célhely:** Válassza ki a beolvasott kép célhelyét.
5. Kattintson a **OK** elemre az **Feladatbeállítások** ablak bezárásához.
6. Kattintson az **OK** gombra a **Feladatlista** ablakban.  
A feladat beállítása a Document Capture Pro vagy a Document Capture alkalmazásban megtörtént.

### Feladat hozzárendelése a lapolvasó gombjához

A lapolvasó gombjához feladat rendelhető hozzá, és a feladat a gomb megnyomásával lefuttatható.

1. Indítsa el a Document Capture Pro (Windows) vagy a Document Capture (Mac OS X) alkalmazást.
2. A fő ablakban kattintson a  (**Feladat kezelése**) ikonra.  
Megjelenik a **Feladatlista** ablak.
3. Kattintson az **Eseménybeállítások** elemre a **Feladatlista** ablakban (Windows), vagy kattintson a  ikonra a képernyő alján (Mac OS X).
4. A hozzárendelni kívánt feladat kiválasztásához kattintson a feladat nevére a legördülő menüben.
5. Kattintson az **OK** gombra a **Feladatlista** ablakban.  
Megtörténik a feladat hozzárendelése a lapolvasó gombjához.

#### Kapcsolódó információ

- ➔ „Gombok“ 12. oldal
- ➔ „Beolvasás a lapolvasó gombjával“ 62. oldal
- ➔ „Eredetik elhelyezése“ 24. oldal

# A síkágys lapolvasó dokkoló használata

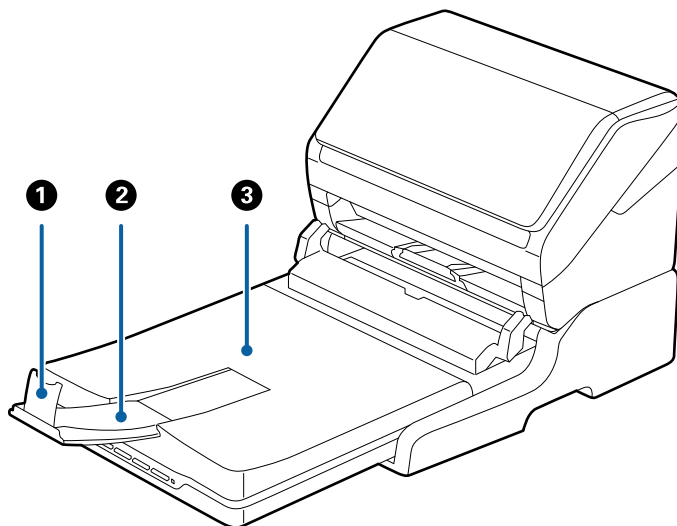
Az opcionális síkágys lapolvasó dokkoló lehetővé teszi a lapolvasó üveglapjáról történő beolvasást.

**Megjegyzés:**

A síkágys lapolvasó dokkoló használatához megfelelő síkágys lapolvasóra van szükség.

## A síkágys lapolvasó dokkoló alkatrészeinek neve és funkciója

**Elülső oldal**

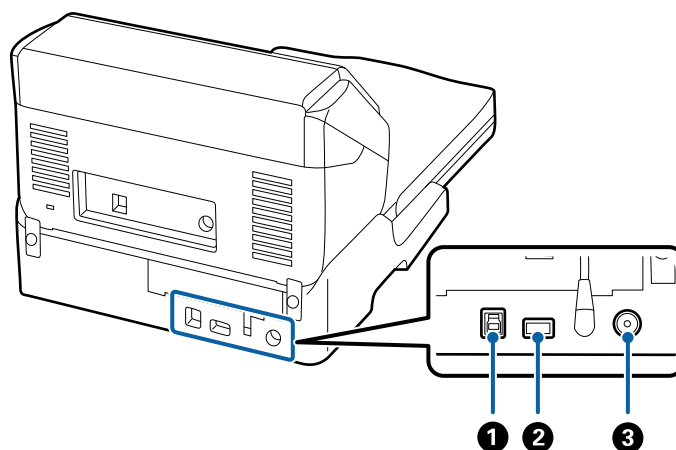


1	Megállító	Megakadályozza, hogy a kiadott eredetiek leessenek a kimeneti tálca bővítőjéről. Állítsa be az eredetiek hosszához.
2	Kimeneti tálca bővítője	A lapadagolós lapolvasóból kiadott eredetiket tárolja. A kimeneti tálca bővítőjét az eredetiek hosszának mértékéig húzza ki.
3	Dokumentumfedél/kimeneti tálca	Eltakarja a külső fényt a síkágys lapolvasóval történő beolvasás során. A lapadagolós lapolvasóból kiadott eredetiket tárolja.



## A síkgyas lapolvasó dokkoló használata

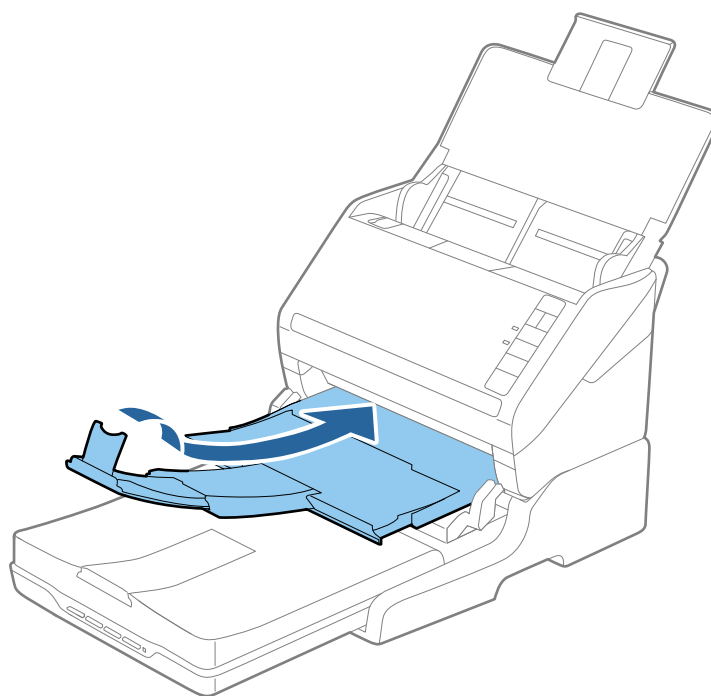
### Hátsó oldal



❶	1. USB port	A számítógép USB-kábelének csatlakoztatásához.
❷	2. USB port	A lapadagolós lapolvasó USB-kábelének csatlakoztatásához.
❸	Egyenáramú csatlakozó	A hálózati adapterhez csatlakozik.

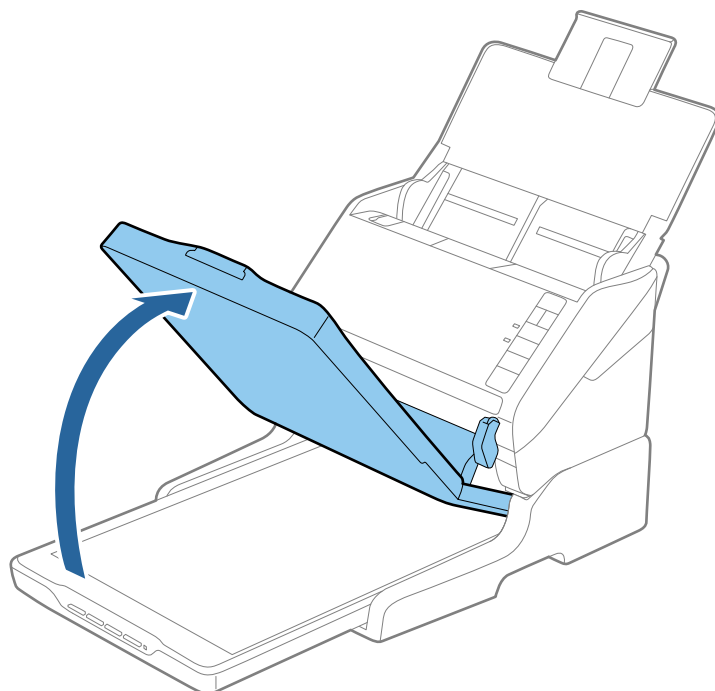
## Beolvasás a lapolvasó üveglapjáról

1. Csupkja be a kimeneti tálcát.

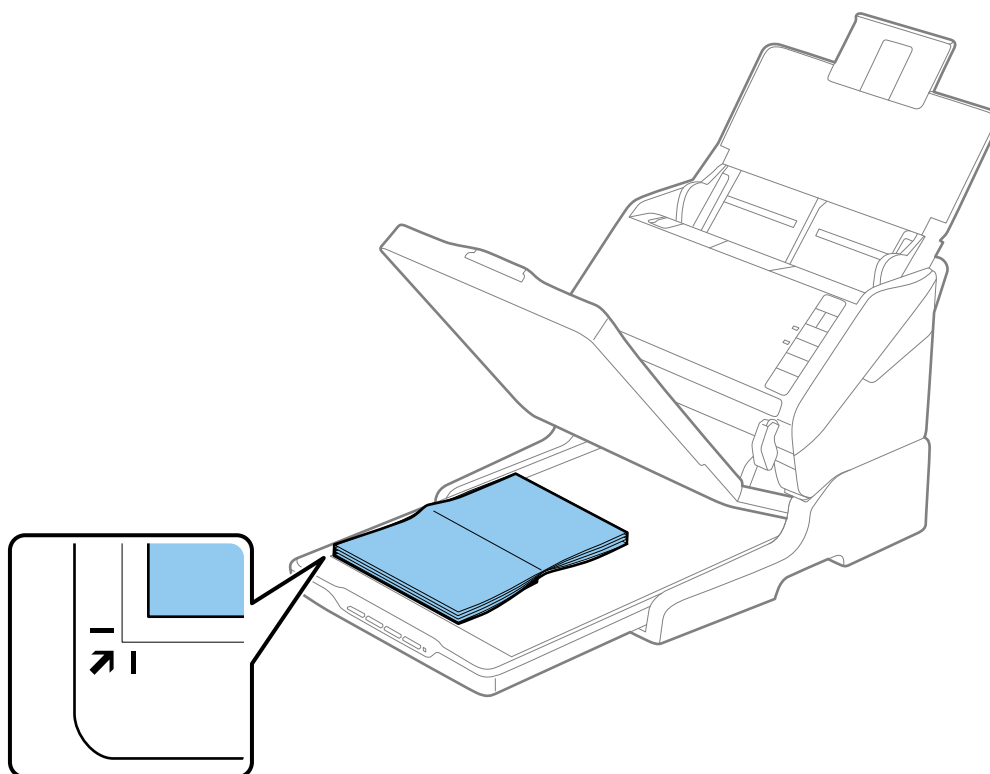


## A síkújas lapolvasó dokkoló használata

2. Nyissa fel a dokumentumfedelelet.



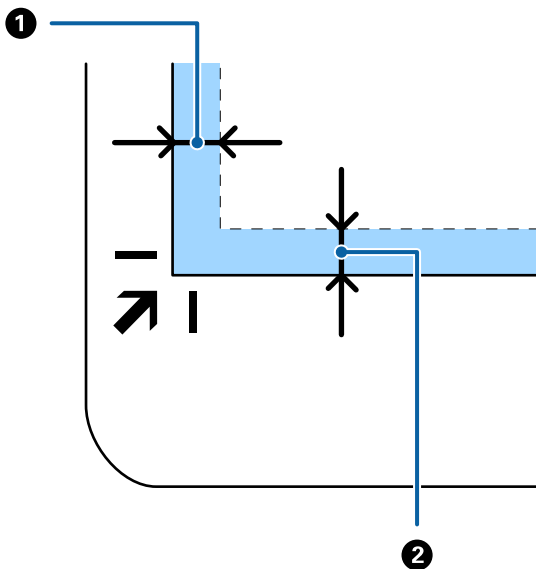
3. Helyezze a dokumentumot vagy fényképet színével lefelé a szkennerrüvegre ügyelve arra, hogy a beolvasandó felületének felső sarka a lapolvasó sarkához, a nyílhoz illeszkedjen.



## A síkágys lapolvasó dokkoló használata

### Megjegyzés:

- Ha egyszerre több fényképet olvas be, tegye őket egymástól legalább 20 mm (0,8 hüvelyk) távolságra.
- Elkerülheti a levágást, ha a dokumentumot körülbelül 2,5 mm (0,1 hüvelyk) távolságra helyezi a dokumentumasztal felső és oldalsó szélétől, amelyet az alábbi ábrán ①, illetve ② jelöl.



4. A dokumentumfedelelet óvatosan csukja le, hogy a beolvasni kívánt eredeti ne mozduljon el.

### Megjegyzés:

- Mindig ügyeljen a szkennerrüveg tisztaságára.
- Ne hagyjon eredetit hosszú ideig a szkennerrüvegen, mivel hozzáragadhat.

5. Indítsa el az Epson Scan 2 alkalmazást.
6. Válassza a **Szkennerrüveg** elemet a **Dokumentumforrás** listáról.
7. Igény szerint állítsa be a többi elemet.
8. Kattintson a **Beolvasás** elemre.

---

## A síkágys lapolvasó dokkolóval kapcsolatos megjegyzések

A síkágys lapolvasó dokkolót helyezze vízszintes és stabil felületre.

### Megjegyzések az ADF egységből történő beolvasáshoz

A síkágys lapolvasó dokkoló használata esetén az automatikus lapadagolóból történő beolvasásnál az adagolótálca, a kimeneti tálcá és a megállító műveletei, az eredetik hosszától függően változnak. Tegye a következők valamelyikét.

### Megjegyzés:

Az adagolótálcán, a kimeneti tálcán és a megállítón kívüli más műveletek vonatkozásában olvassa el az eredetik elhelyezésének leírását.

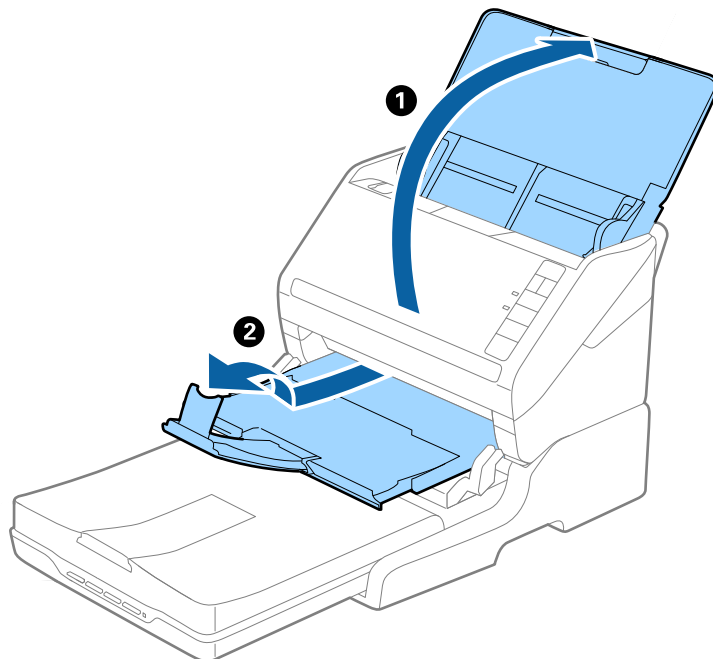
## A síkályas lapolvasó dokkoló használata

### A5 (210 mm) méretnél rövidebb eredetik

Nyissa ki a bemeneti tálcát. Csúsztassa ki a kimeneti tálcát, húzza ki a kimeneti tálca bővítójét, majd emelje fel a megállítót.

#### **Megjegyzés:**

- ❑ *Ügyeljen rá, hogy az adagolótálca bővítői oly módon legyenek kihúzva és beállítva, hogy kissé hosszabbak legyenek az eredeti hosszánál, és emelje fel a megállítót, hogy a kiadott eredetik kényelmesen gyűlhessenek össze a kimeneti tálcán.*
- ❑ *A megállító a központi kimeneti bővítőn előre-hátra mozgatható, így a megállító könnyedén a beolvasott eredetik számára leginkább megfelelő pozícióba állítható.*



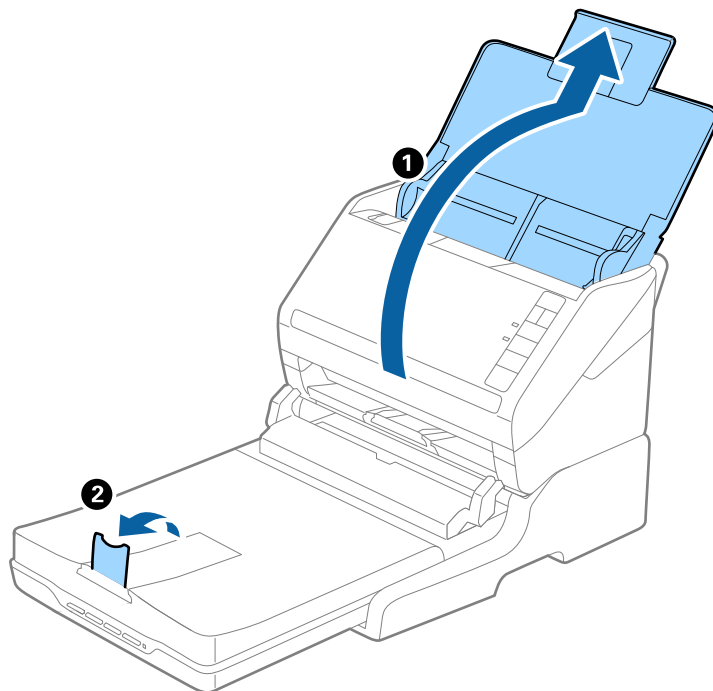
### A5 (210 mm) vagy hosszabb eredetik A4 (297 mm) méretig

Nyissa ki és húzza ki az adagolótálcát, majd emelje fel a síkályas lapolvasó dokkolójának megállítóját.

## A síkágvas lapolvasó dokkoló használata

### Megjegyzés:

- ❑ *Ügyeljen rá, hogy a megállítót az eredeti hosszánál kissé hosszabbra emelje fel és csúsztassa el. Ez lehetővé teszi hogy a kiadott eredetiek kényelmesen gyűlhessenek össze a kimeneti tálcán.*
- ❑ *A megállító a központi kimeneti bővítőn előre-hátra mozgatható, így a megállító könnyedén a beolvasott eredetiek számára leginkább megfelelő pozícióba állítható.*



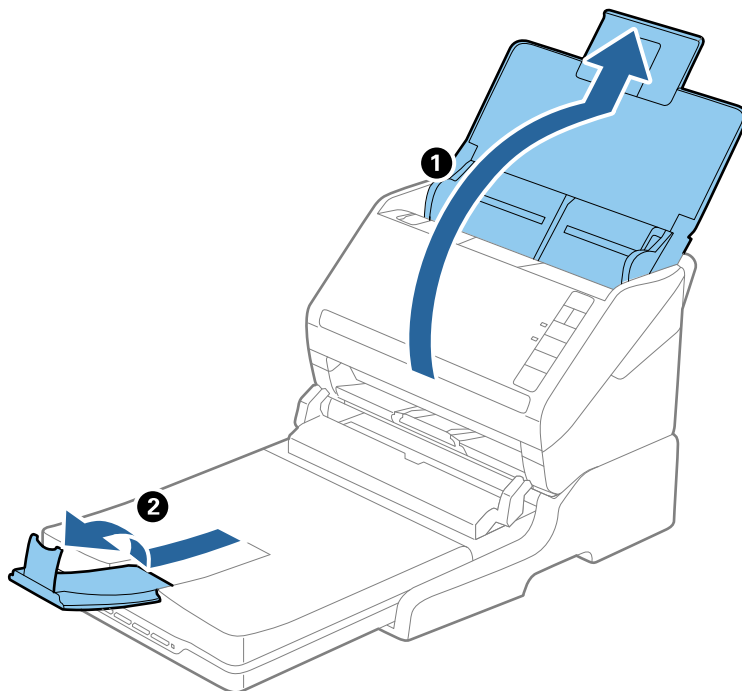
### **A4 (297 mm) méretnél hosszabb eredetiek, Legal (355,6 mm) méretig**

Nyissa ki és húzza ki az adagolótálcát, majd csúsztassa ki a síkágvas lapolvasó dokkoló kimeneti tálcájának bővítőjét, és emelje fel a megállítót.

## A síkúgyas lapolvasó dokkoló használata

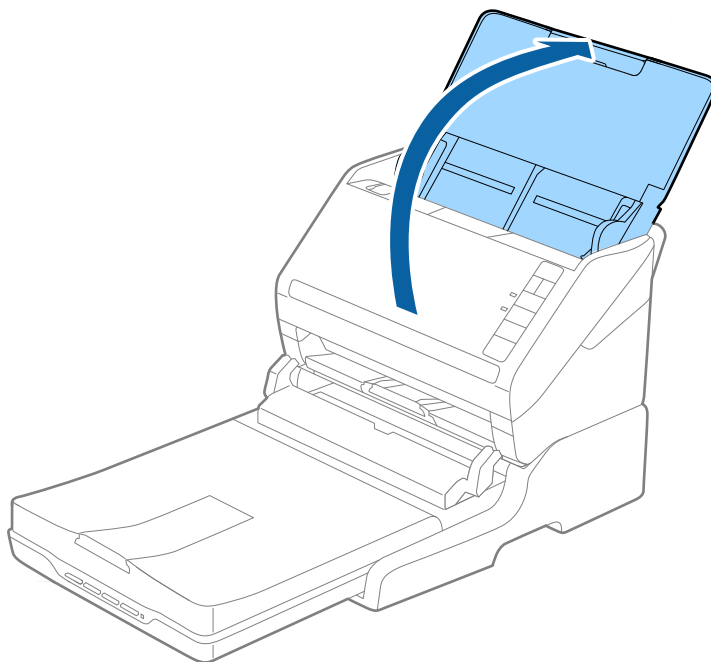
### Megjegyzés:

- ❑ Ügyeljen rá, hogy az adagolótálca bővítői oly módon legyenek kihúzva és beállítva, hogy kissé hosszabbak legyenek az eredeti hosszánál, és emelje fel a megállítót, hogy a kiadott eredetiek kényelmesen gyűlhessenek össze a kimeneti tálcán.
- ❑ A megállító a központi kimeneti bővítőn előre-hátra mozgatható, így a megállító könnyedén a beolvasott eredetiek számára leginkább megfelelő pozícióba állítható.



### Legal (355,6 mm) méretnél hosszabb eredetiek

Nyissa ki a bemeneti tálcát.



**Kapcsolódó információ**

➔ „Eredetik elhelyezése“ 24. oldal

# Karbantartás

## A síkgyas lapolvasó dokkoló tisztítása

A síkgyas lapolvasó dokkoló optimális állapotának megőrzése érdekében, a rendszeres tisztításhoz kövesse az alábbi lépéseket.



**Fontos:**

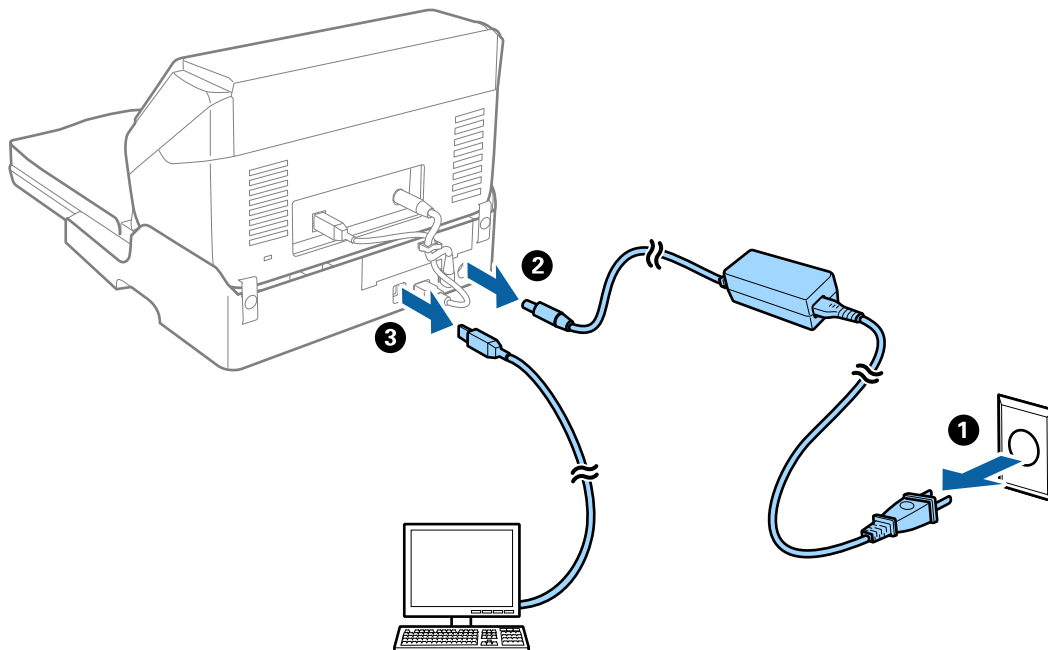
- ❑ Soha ne tisztítsa a síkgyas lapolvasó dokkolót alkohollal, hígítóval vagy maró hatású oldószerral. Az ilyen vegyszerek megrongálhatják a síkgyas lapolvasó dokkoló alkatrészeit és borítását.
- ❑ Vigyázzon, hogy ne kerüljön folyadék a lapolvasó mechanikus rendszerébe és elektronikus alkatrészeire. Ez helyrehozhatatlan károkat okozhat a készülék mechanikus részeiben és áramkörében.
- ❑ Ne permetezzen kenőanyagot a síkgyas lapolvasó dokkoló belsejébe.
- ❑ Soha ne bontsa meg a síkgyas lapolvasó dokkoló burkolatát.

1. A síkgyas lapolvasó dokkoló kikapcsolásához nyomja meg a  gombot.

**Megjegyzés:**

A síkgyas lapolvasón nincs be-/kikapcsoló gomb.

2. Húzza ki a hálózati adaptert, majd húzza ki a számítógépet a síkgyas lapolvasó dokkolóval összekötő USB-kábelt.



## A síkágys lapolvasó dokkoló használata

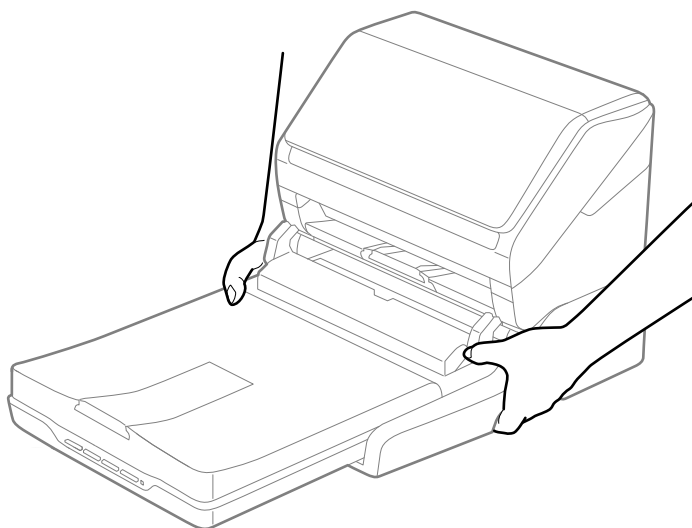
3. A külső burkolat szennyeződéseit puha kendővel törölje le.

Ha a burkolat nagyon piszkos, nedvesítsen be egy puha kendőt vízzel, csavarja ki alaposan, majd törölje le a maradék foltokat. Ezután használjon egy puha, száraz rongyot a burkolat áttörlésére.


## A síkágys lapolvasó dokkoló áthelyezése és szállítása

### **Figyelem!**

A síkágys lapolvasó dokkoló emelésekor tegye a kezét az alább ábrázolt pozícióba. Ha a síkágys lapolvasó dokkolót más részén megfogva emeli fel, akkor előfordulhat, hogy a síkágys lapolvasó dokkoló leesik, vagy a síkágys lapolvasó dokkoló lehelyezésekor odacsípi az ujjait.



## A síkágys lapolvasó dokkoló szállítása rövid távolságra

1. A síkágys lapolvasó dokkoló kikapcsolásához nyomja meg a  gombot.

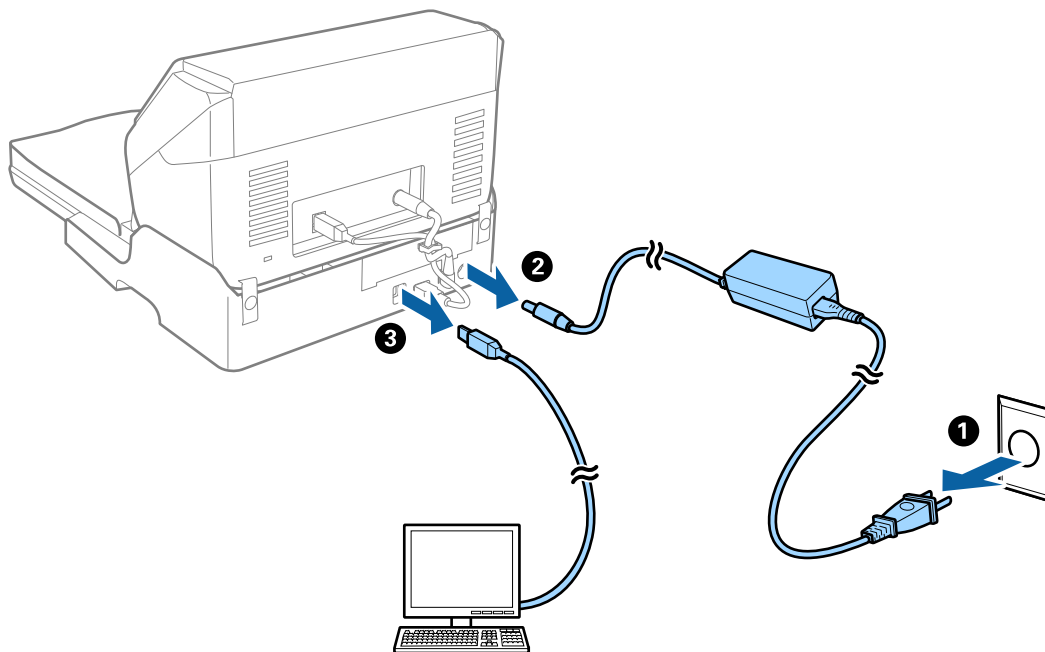
### **Megjegyzés:**

A síkágys lapolvasón nincs be-/kikapcsoló gomb.



## A síkágys lapolvasó dokkoló használata


2. Húzza ki a hálózati adaptert, majd húzza ki a számítógépet a síkágys lapolvasó dokkolóval összekötő USB-kábelt.



3. A síkágys lapolvasó dokkolót ne tegye ki rázkódásnak, és szállítás közben tartsa vízszintesen.

## A síkágys lapolvasó dokkoló szállítása

Ügyeljen rá, hogy Önnél legyen a telepítési útmutató, mielőtt elkezdi a következő eljárást.

1. A síkágys lapolvasó dokkoló kikapcsolásához nyomja meg a  gombot.

**Megjegyzés:**

*A síkágys lapolvasón nincs be-/kikapcsoló gomb.*

2. A lapadagolás lapolvasó, a síkágys lapolvasó és a síkágys lapolvasó dokkoló különválasztásához hajtsa végre visszafelé a síkágys lapolvasó dokkolóhoz mellékelte telepítési útmutatóban leírt telepítési eljárást.
3. Tegye a síkágys lapolvasó dokkolót a csomagolóanyagába, majd tegye vissza a síkágys lapolvasó dokkolót az eredeti dobozába, vagy egy hasonló méretű dobozba, amelyben a síkágys lapolvasó dokkoló szorosan elfér.

---

## Hibaelhárítás a síkágys lapolvasó dokkolóhoz

### Szkennerüvegről történő beolvasáskor egyenetlen színek, szennyeződések, foltok stb. láthatók

- Tisztítsa meg a szkennerüveget.
- Távolítsa el az eredetihez tapadó szennyeződések.

## A síkágas lapolvasó dokkoló használata

- Ne nyomja meg túlzott erővel az eredetit vagy a dokumentumfedelelet. Ha túl nagy erőt alkalmaz, az eredmény elmosódott, elkenődött vagy foltos lehet.

### Kapcsolódó információ

- ➔ [„A síkágas lapolvasó dokkoló tisztítása“ 87. oldal](#)

## Nem olvasható be a megfelelő terület a lapolvasó üveglapján

- Ügyeljen arra, hogy az eredeti az igazítási jeleknek megfelelően legyen elhelyezve.
- Ha a beolvasott képnek a széle hiányzik, akkor kisé tolja el az eredetit a lapolvasó üveglapjának szélétől.

## Füzet kötősmargója eltorzult vagy elmosódott

Ha füzetet olvas be a lapolvasó üveglapjáról, akkor előfordulhat, hogy a kötősmargón a karakterek torznak vagy elmosódottnak tűnnek. Ha ilyen hiba fordul elő, a beolvasott kép **Kereshető pdf** formátumban való mentésekor a szövegfelismerés nem lesz megfelelő.

A kötősmargón fellépő torzulás vagy elmosódás csökkentése érdekében finoman nyomja le a dokumentumfedelelet, és beolvasás alatt tartsa lenyomva a füzet kilapításához. Vigyázzon, hogy a beolvasás során ne mozdítsa meg el a füzetet.



### Fontos:

*Ne nyomja meg túl nagy erővel a dokumentumfedelelet. Ellenkező esetben a füzet vagy a lapolvasó károsodhat.*

## A képek háttérében túloldali tartalom jelenik meg

Előfordulhat, hogy az eredeti hátoldalán levő képek megjelennek a beolvasott képen.

- Az Epson Scan 2 alkalmazásban válassza a **Speciális beállítások** lapot, majd állítsa be a **Fényerő** értékét. A **Fő beállítások** lap > **Képtípus** részében vagy a **Speciális beállítások** lapon végzett beállításoktól függően előfordulhat, hogy ez a funkció nem érhető el.
- Az Epson Scan 2 alkalmazásban válassza az **Speciális beállítások** lapot, majd az **Kép opció** > **Szöveg optimalizálás** lehetőséget.
- Ha a lapolvasó üveglapjáról végzi a beolvasást, akkor helyezzen fekete papírt vagy írómappát az eredetire.

### Kapcsolódó információ

- ➔ [„Fényerő“ 69. oldal](#)

Beállíthatja a teljes kép fényerejét.

- ➔ [„Szöveg optimalizálás“ 68. oldal](#)

Élessé és tisztán kivethetővé teheti az eredeti dokumentumon lévő elmosódott betűket. A háttér eltolódását vagy egyenetlenségét is csökkentheti.


# Karbantartás

## A lapolvasó külsejének tisztítása

A külső burkolat szennyeződéseit száraz kendővel vagy enyhe mosószeres vízzel megnedvesített kendővel törölje le.

**Fontos:**

- Soha ne tisztítsa a lapolvasót alkohollal, hígítóval vagy maró hatású oldószerral. Ez alakváltozást vagy fakulást okozhat.*
- Vigyázzon, hogy ne kerüljön víz a termék belsejébe. Ez meghibásodást okozhat.*
- Soha ne bontsa meg a lapolvasó burkolatát.*

1. A lapolvasó kikapcsolásához nyomja meg a  gombot.
2. Húzza ki a hálózati adaptert a lapolvasóból.
3. Enyhe mosószeres vízzel megnedvesített ruhával tisztítsa meg a külső burkolatot.


## A lapolvasó belsejének tisztítása

A lapolvasó bizonyos idejű használata után a lapolvasó belsejében, a görgőn vagy az üveg alkatrészekben leülepedő szobai és papírpór problémákat okozhat a papíradagolásban vagy a beolvasási képminőségben. Minden 5,000 beolvasás után tisztítsa meg a lapolvasó belsejét. A beolvasások aktuális száma az Epson Scan 2 Utility alkalmazásban ellenőrizhető.

Ha a felületre nehezen eltávolítható anyag kerül, a szennyeződések eltávolításához használjon eredeti Epson tisztítókészletet. A szennyeződések eltávolításához a tisztítókendőre öntött, kis mennyiségű tisztítószert használjon.

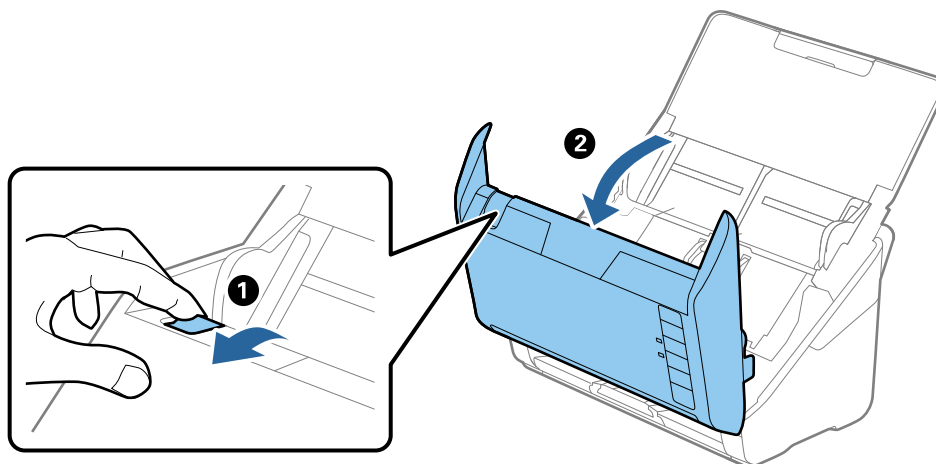
**Fontos:**

- Soha ne tisztítsa a lapolvasót alkohollal, hígítóval vagy maró hatású oldószerral. Ez alakváltozást vagy fakulást okozhat.*
- Soha ne permetezzen semmilyen folyadékot vagy nedvesítőszeret a lapolvasóra. A készülék vagy az áramkörök sérülése rendellenes működést okozhat.*
- Soha ne bontsa meg a lapolvasó burkolatát.*

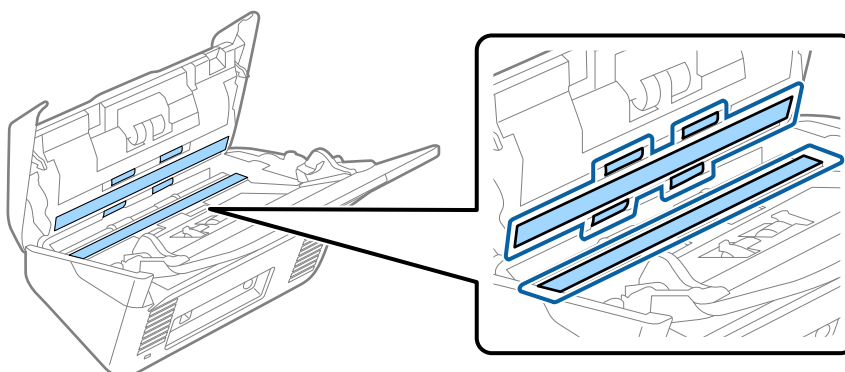
1. A lapolvasó kikapcsolásához nyomja meg a  gombot.
2. Húzza ki a hálózati adaptert a lapolvasóból.

## Karbantartás

3. Húzza meg a fedélnyitó kart és nyissa ki a lapolvasó fedelét.



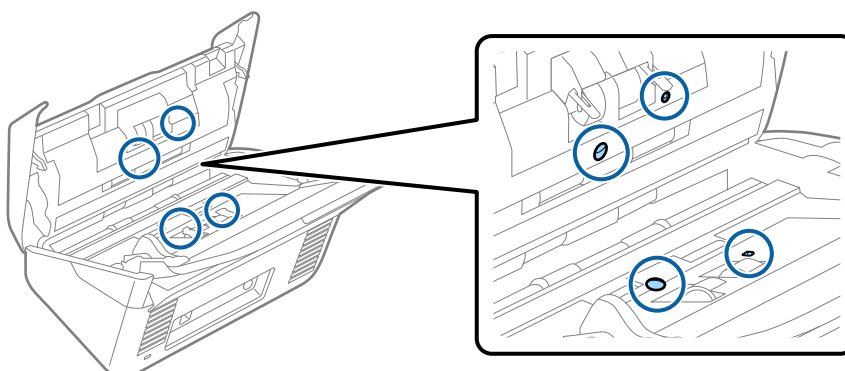
4. Puha kendő vagy eredeti Epson tisztítókészlet használatával törölje le a szennyeződést a lapolvasó belsejében a műanyag görgőről és az üvegfelületről.



**Fontos:**

- Ne nyomja meg túl nagy erővel az üvegfelületet.
- Ne használjon ecsetet vagy kemény szerszámot. Az üveg bármilyen karcolódása ronthatja a beolvasás minőségét.
- Ne permetezzen tisztítót közvetlenül az üvegfelületre.

5. Az érzékelőkön levő szennyeződést vattapamaccsal távolítsa el.



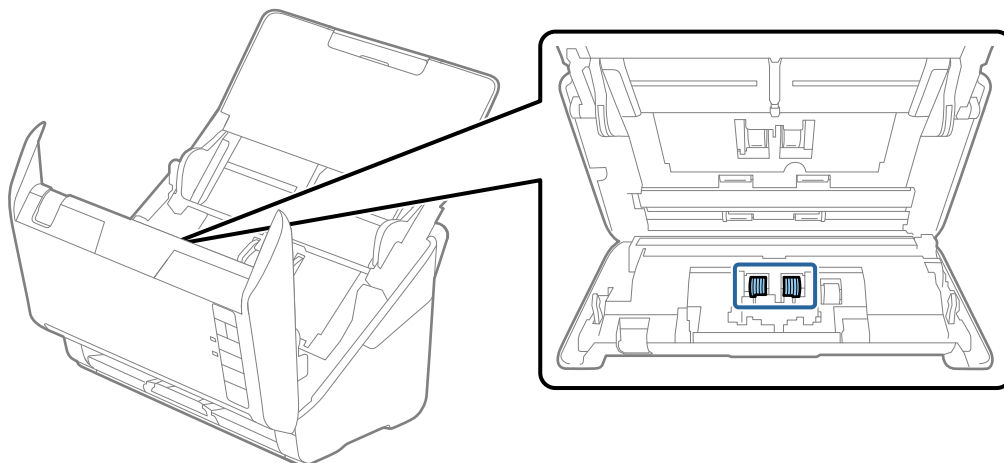
## Karbantartás

**! Fontos:**

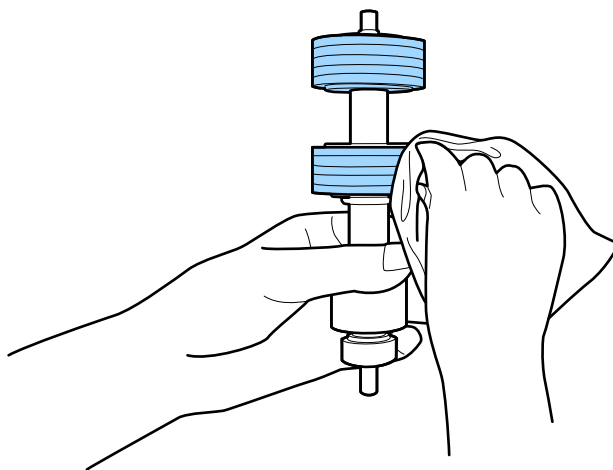
*A vattapamacsra ne használjon folyadékot, például tisztítószert.*

6. Nyissa ki a fedelet, majd távolítsa el a szétválasztó görgőt.

További részletek „A görgőkészlet cseréje” című részben található.



7. Eredeti Epson tisztítókészlet vagy egy puha, nedves kendő használatával törölje le a port és/vagy a szennyeződést a szétválasztó görgőről.



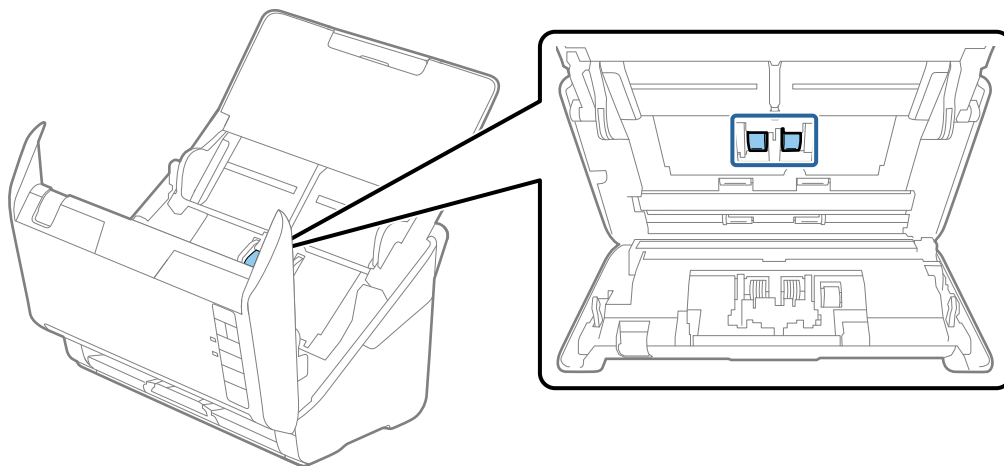
**! Fontos:**

*A görgő tisztítását kizárólag eredeti Epson tisztítókészlettel vagy egy puha, nedves kendővel végezze. Ha száraz kendőt használ, akkor megrongálhatja a görgő felületét.*

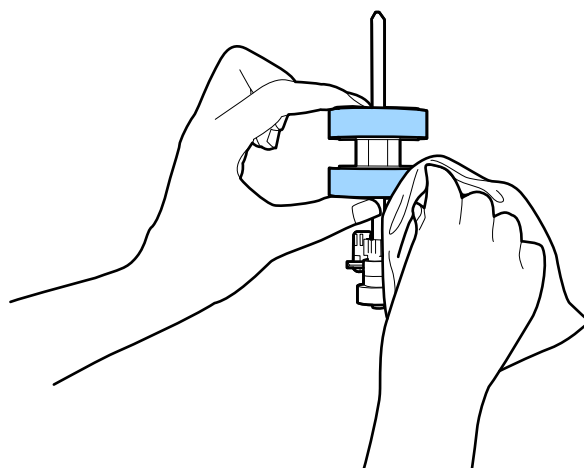
## Karbantartás

8. Nyissa ki a fedelet, majd távolítsa el a felvevőgörgőt.

További részletek „A görgőkészlet cseréje” című részben található.



9. Eredeti Epson tisztítókészlet vagy egy puha, nedves kendő használatával törölje le a port és/vagy a szennyeződést a lapfelvevő görgőről.


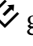



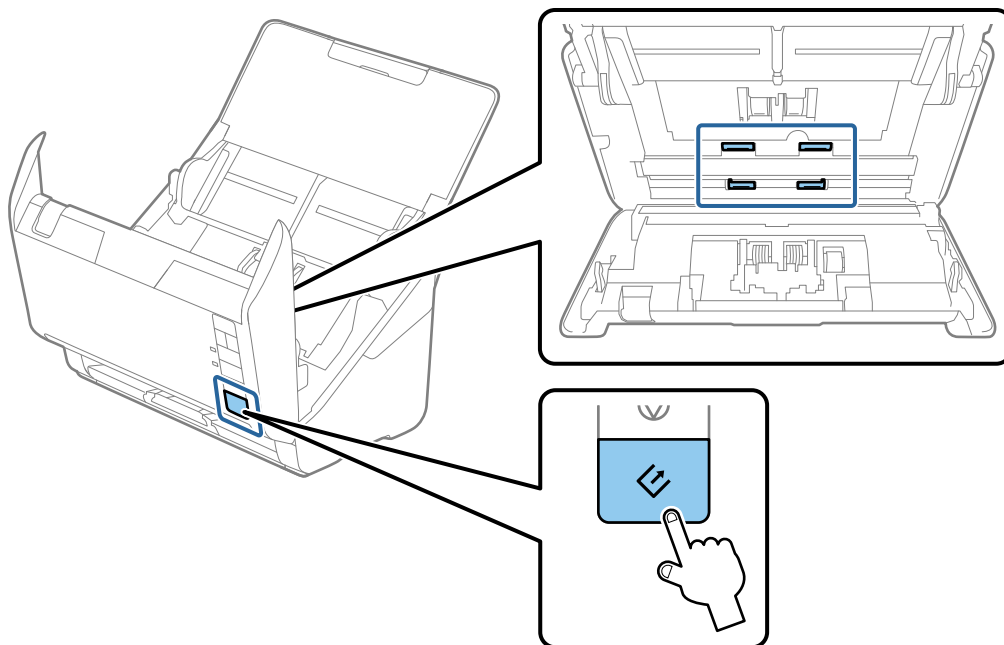
**Fontos:**

A görgő tisztítását kizárólag eredeti Epson tisztítókészlettel vagy egy puha, nedves kendővel végezze. Ha száraz kendőt használ, akkor megrongálhatja a görgő felületét.

10. Dugja be a hálózati adaptert, majd kapcsolja be a lapolvasót.

## Karbantartás

11. A lapolvasó fedelének felnyitása közben legalább két másodpercig tartsa nyomva a(z)  gombot. Az alsó görgők rövid mozgást végeznek, majd a lapolvasó tisztító üzemmódba kapcsol. A(z)  gomb megnyomásakor a görgők kismértékben mindig elfordulnak. A(z)  gomb többszöri megnyomásával forgathatja a görgőket. A görgőket forgás közben, eredeti Epson tisztítókészlettel vagy egy puha, nedves kendővel tisztítsa meg. Ismételje meg a műveletet mindaddig, amíg a görgők tiszták lesznek.



 **Figyelem!**

Ügyeljen rá, hogy a görgő működtetésekor a keze vagy a haja ne csípődjön be a szerkezetbe. Ez sérülést okozhat.

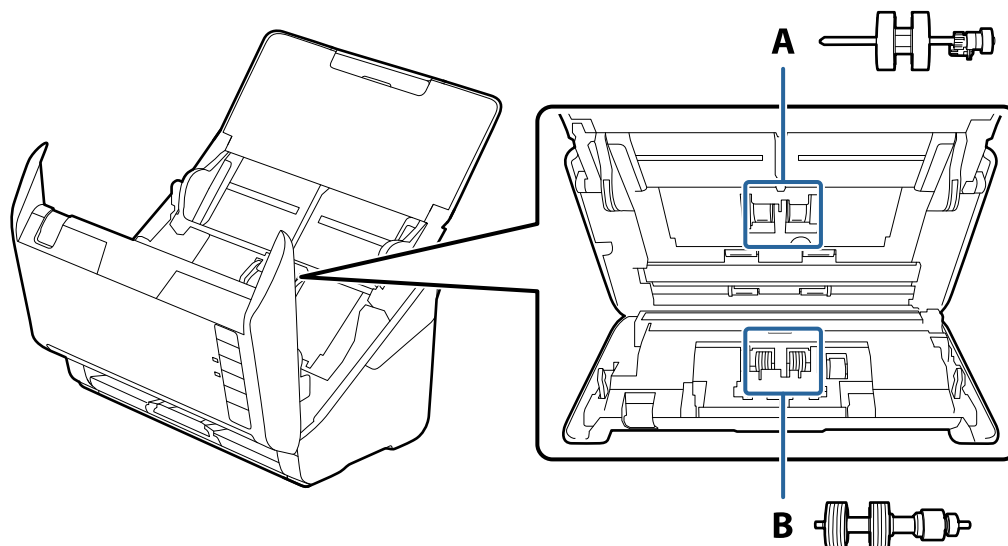
12. Csukja be a lapolvasó fedelét.  
A lapolvasó kilép a tisztítási üzemmódból.

### Kapcsolódó információ


- ➔ „Tisztítókészlet kódok“ 17. oldal
- ➔ „A görgőkészlet cseréje“ 96. oldal

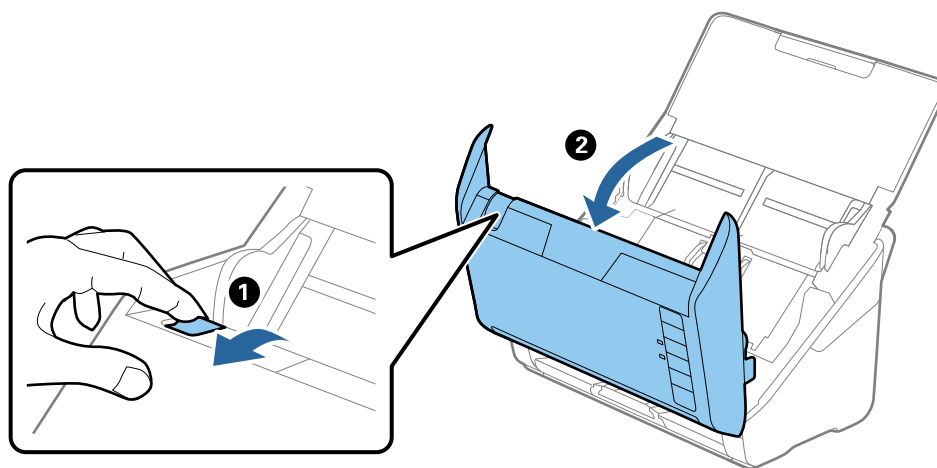
## A görgőkészlet cseréje

A görgőkészletet (a felvevő és a szétválasztó görgőt) ki kell cserélni, ha a beolvasások száma túllépi a görgők élettartamát. Ha a számítógépen megjelenik a cserére felszólító üzenet, a cseréhez kövesse az alábbi lépéseket.



A: felvevő görgő, B: szétválasztó görgő

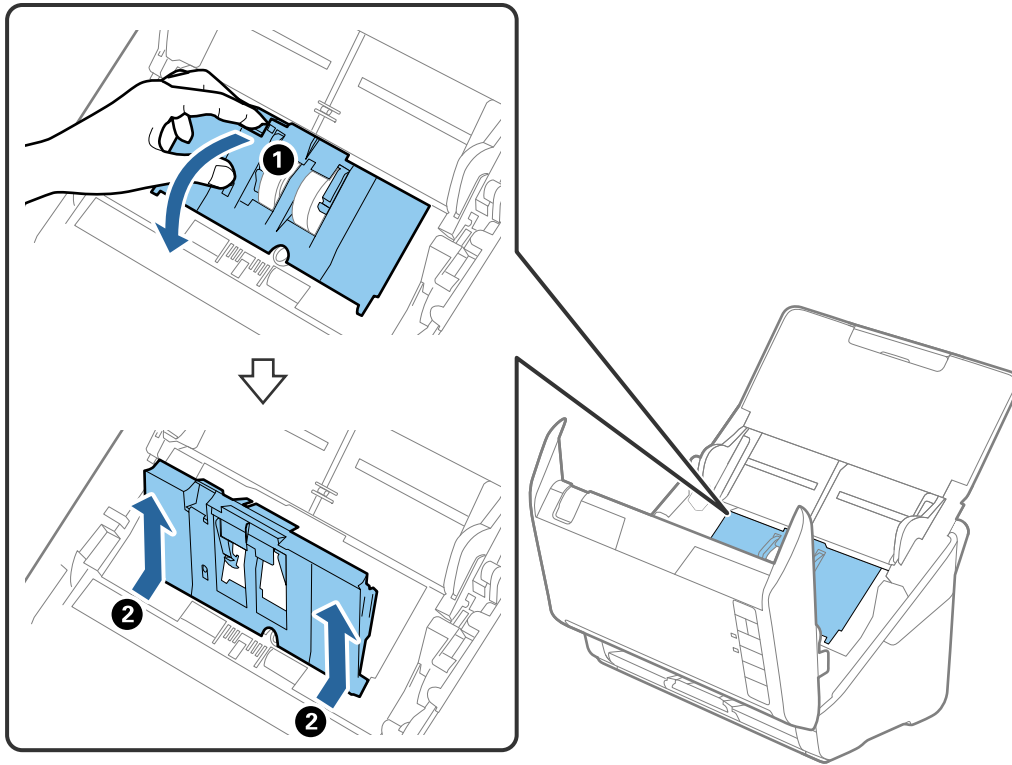
1. A lapolvasó kikapcsolásához nyomja meg a  gombot.
2. Húzza ki a hálózati adaptert a lapolvasóból.
3. Húzza meg a fedélnyitó kart és nyissa ki a lapolvasó fedelét.



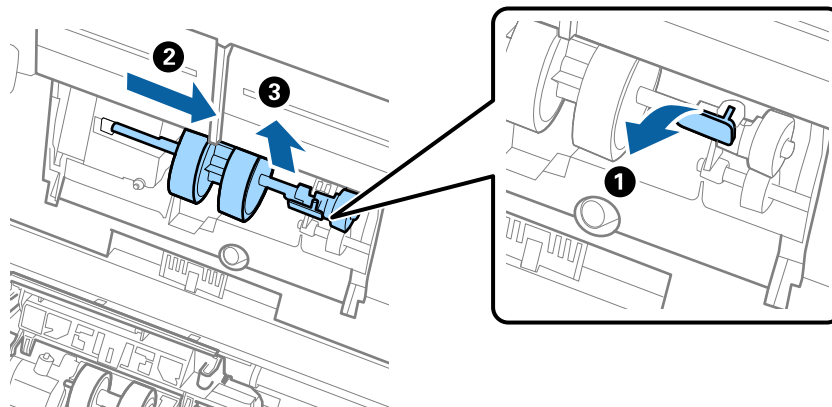


## Karbantartás

4. Nyissa ki a felvevő görgő fedelét, majd csúsztatva távolítsa el.



5. Húzza le a görgő tengelyének szerkezetét, majd csúsztassa és távolítsa el a felszerelt felvevő görgőket.

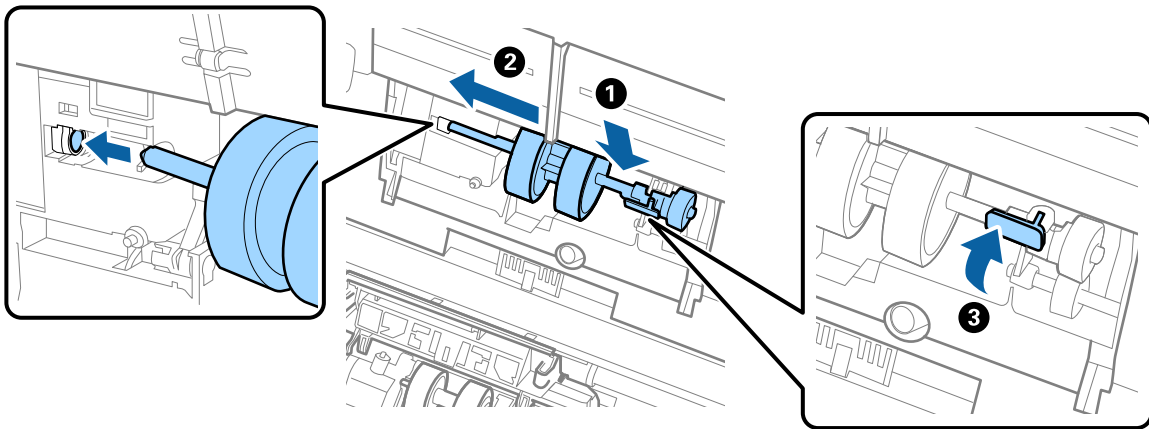


**Fontos:**

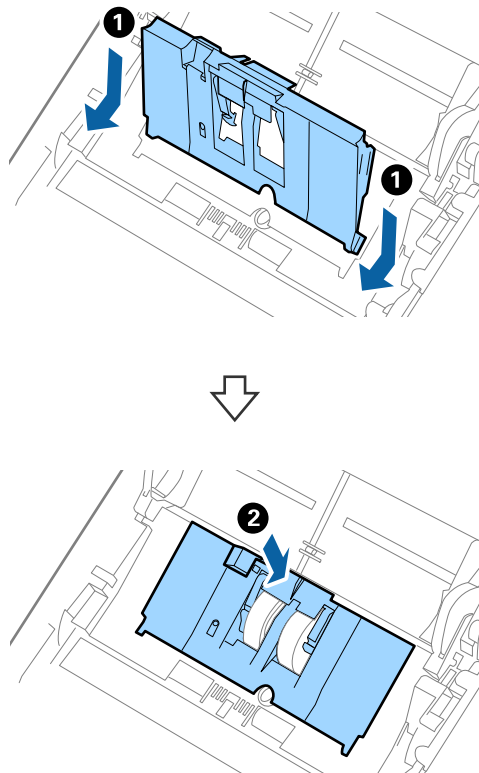
Ne húzza ki nagy erővel a felvevő görgőt. Ez a lapolvasó belsejének károsodását okozhatja.

## Karbantartás

6. A szerkezetet lent tartva csúsztassa balra az új felvevő görgőt, majd illessze be a házban levő nyílásba. A rögzítéséhez nyomja meg a szerkezetet.



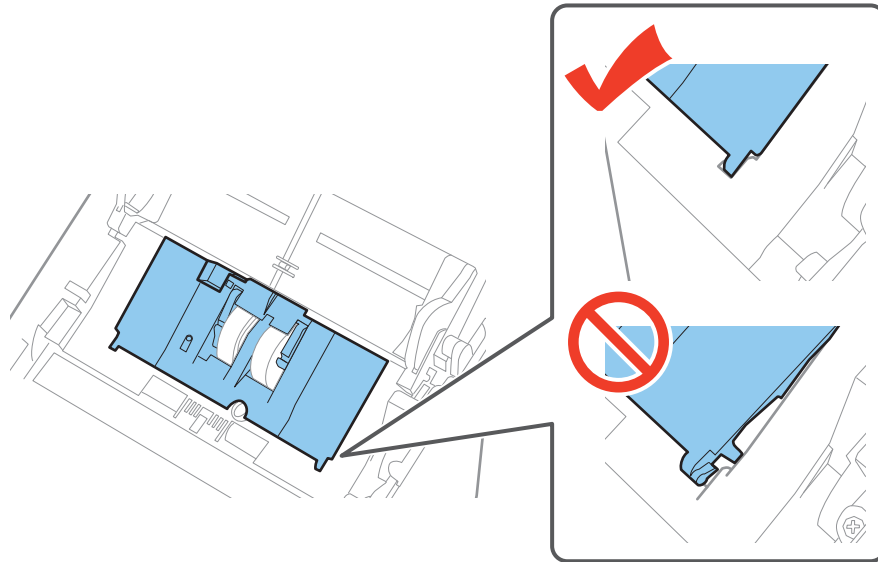
7. A felvevő görgő fedelének szélét helyezze a horonyba, majd csúsztassa el. Csukja be határozottan a fedelet.



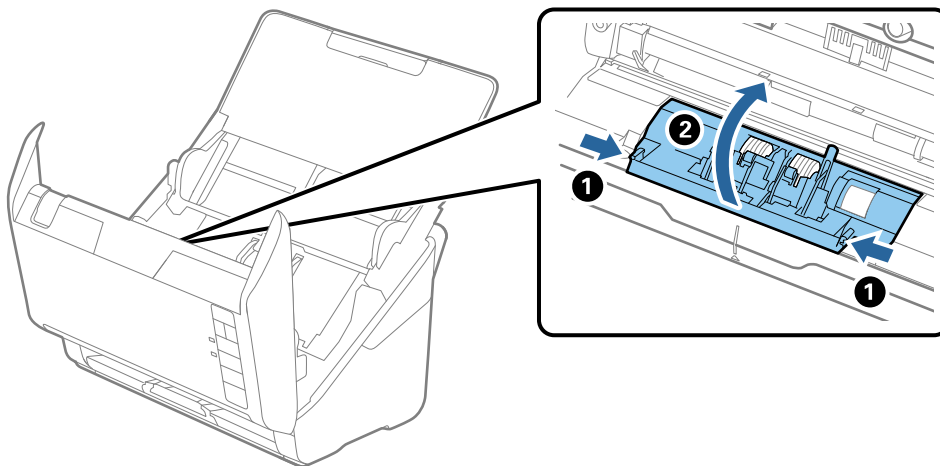
## Karbantartás

**! Fontos:**

- ❑ Ellenőrizze, hogy a felvevő görgő fedele megfelelően be van-e csukva.
- ❑ Ha a fedél nehezen csukódik, ellenőrizze, hogy a felvevő görgők beszerelése megfelelően történt-e.
- ❑ A fedelet ne illessze be felemelt állapotban.

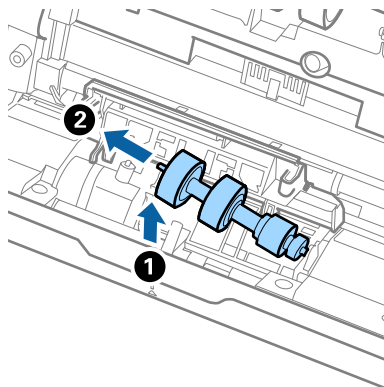


8. A fedél nyitásához a szétválasztó görgő mindkét végén nyomja meg a kapcsokat.

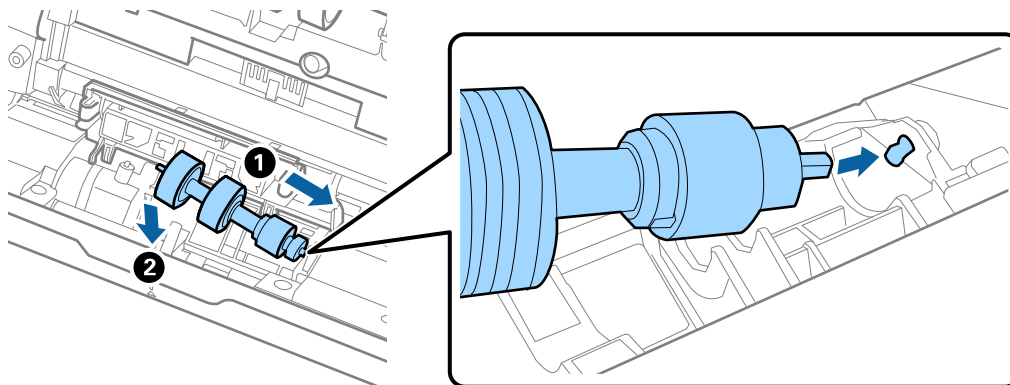


## Karbantartás

9. Emelje fel a szétválasztó görgő bal oldalát, majd csúsztassa és távolítsa el a felszerelt szétválasztó görgőket.



10. Az új szétválasztó görgő tengelyét illessze a jobb oldali nyílásba, majd engedje le a görgőt.



11. Csukja be a szétválasztó görgő fedelét.



**Fontos:**

*Ha a fedél nehezen csukódik, ellenőrizze, hogy a szétválasztó görgők beszerelése megfelelően történt-e.*

12. Csukja be a lapolvasó fedelét.
13. Dugja be a hálózati adaptert, majd kapcsolja be a lapolvasót.
14. Az Epson Scan 2 Utility alkalmazás használatával állítsa alaphelyzetbe a lapolvasások számát.

**Megjegyzés:**

*A vonatkozó helyi rendelkezések betartásával selejtezze a felvevő és a szétválasztó görgőt. Ne szerelje szét őket.*

### Kapcsolódó információ

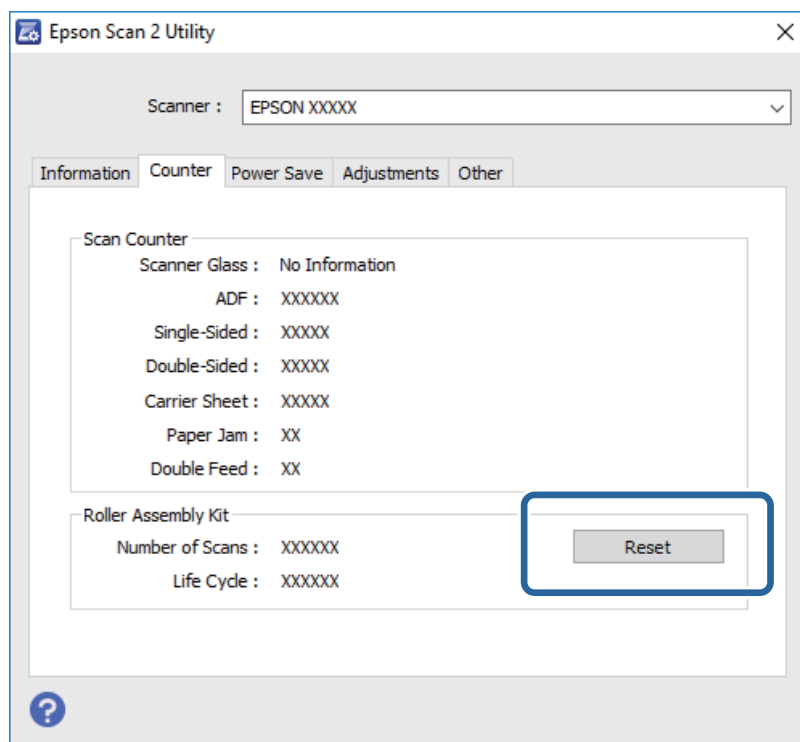
➔ [„Görgőkészlet kódok“ 17. oldal](#)

## Lapolvasások számának alaphelyzetbe állítása

A lapolvasások száma a görgőkészlet cseréje után az Epson Scan 2 Utility alkalmazás használatával állítható alaphelyzetbe.

## Karbantartás

- Kapcsolja be a lapolvasót.
- Indítsa el az Epson Scan 2 Utility alkalmazást.
  - Windows 10  
Kattintson a Start gombra, majd válassza a **Minden alkalmazás > EPSON > Epson Scan 2 > Epson Scan 2 Utility** lehetőséget.
  - Windows 8.1/Windows 8/Windows Server 2012 R2/Windows Server 2012  
**Start képernyő > Alkalmazások > Epson > Epson Scan 2 Utility.**
  - Windows 7/Windows Vista/Windows XP/Windows Server 2008 R2/Windows Server 2008/Windows Server 2003 R2/Windows Server 2003  
Kattintson a Start gombra, majd válassza a **Minden program (vagy Programok) > EPSON > Epson Scan 2 > Epson Scan 2 Utility** lehetőséget.
  - Mac OS X  
Válassza az **Ugrás > Alkalmazások > EPSON Software > Epson Scan 2 Utility** lehetőséget.
- Kattintson a **Számláló** lapra.
- A görgőkészlethez kattintson a **Visszaállítás** elemre.



### Kapcsolódó információ

➔ [„A görgőkészlet cseréje“ 96. oldal](#)

## Energiatakarékosság

Ha a lapolvasó nem végez műveleteket, akkor az alvó üzemmód vagy az automatikus kikapcsolás használatával energia takarítható meg. Meghatározhatja azt az időt, amelynek eltelte után a lapolvasó alvó üzemmódba kapcsol.

## Karbantartás

illetve automatikusan kikapcsol. Bármilyen növekmény hatással lesz a termék energiahatékonyságára. Gondoljon a környezetre, mielőtt bármilyen módosítást végez.

1. Indítsa el az Epson Scan 2 Utility alkalmazást.

Windows 10

Kattintson a Start gombra, majd válassza a **Minden alkalmazás > EPSON > Epson Scan 2 > Epson Scan 2 Utility** lehetőséget.

Windows 8.1/Windows 8/Windows Server 2012 R2/Windows Server 2012

**Start képernyő > Alkalmazások > Epson > Epson Scan 2 Utility.**

Windows 7/Windows Vista/Windows XP/Windows Server 2008 R2/Windows Server 2008/Windows Server 2003 R2/Windows Server 2003

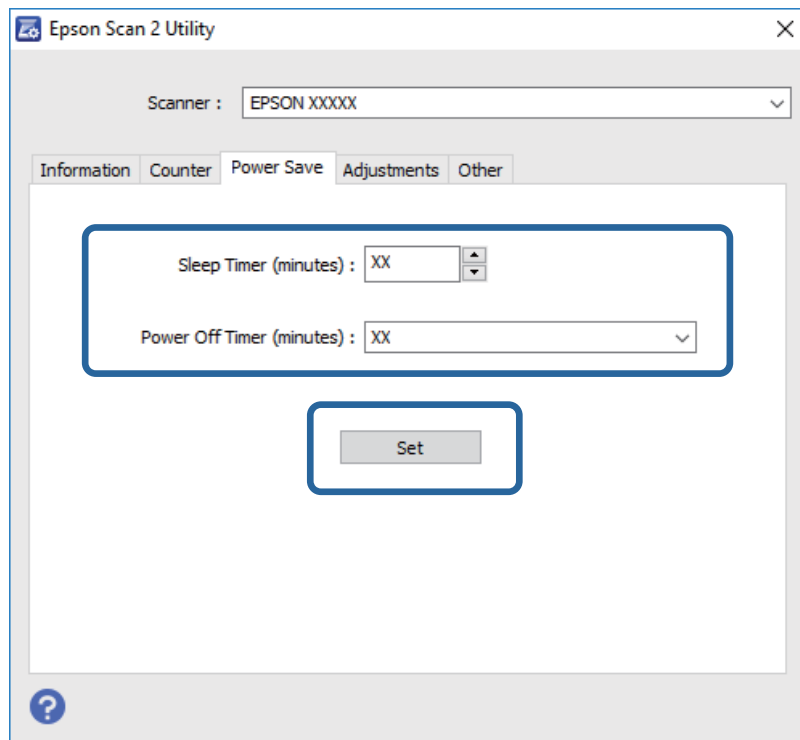
Kattintson a Start gombra, majd válassza a **Minden program (vagy Programok) > EPSON > Epson Scan 2 > Epson Scan 2 Utility** lehetőséget.

Mac OS X

Válassza az **Ugrás > Alkalmazások > EPSON Software > Epson Scan 2 Utility** lehetőséget.


2. Kattintson a **Energiatakarékos** lapra.

3. Válassza a **Alvó időzítő (perc)** vagy a **Kikapcsolási időzítő (perc)**, lehetőséget, majd kattintson a **Beállít** elemre.



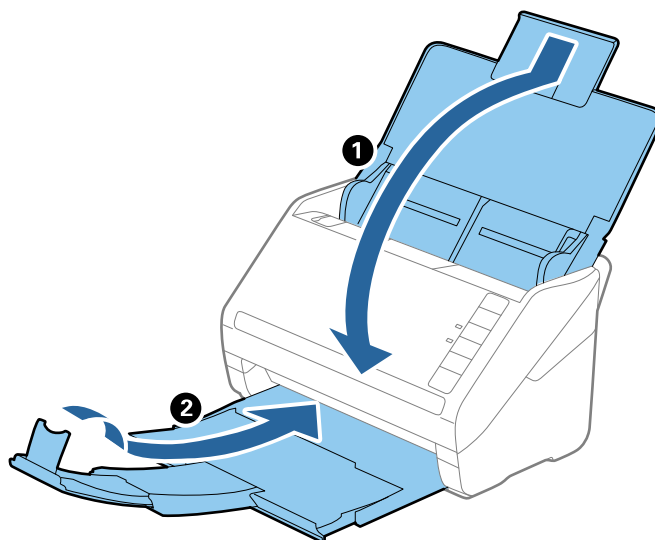
## A lapolvasó szállítása

Ha költözés vagy szerviz miatt el kell szállítania a lapolvasót, akkor az alábbiak szerint vissza kell csomagolni.

1. A lapolvasó kikapcsolásához nyomja meg a  gombot.

## Karbantartás

2. Húzza ki a hálózati adaptert a lapolvasóból.
3. Távolítsa el az USB-kábelt.
4. Csukja be az adagolótálcát és a kimeneti tálcát.



**Fontos:**

Ügyeljen rá, hogy gondosan csukja be a kimeneti tálcát; ellenkező esetben a szállítás során a tálca károsodhat.

5. Tegye a lapolvasót a csomagolóanyagába, majd tegye vissza a lapolvasót az eredeti dobozába vagy egy erős dobozba.

---

## Alkalmazások és belső vezérlőprogram frissítése

Az alkalmazások és a belső vezérlőprogram frissítésével eltávolíthat bizonyos hibákat, javíthatja a funkciókat, valamint új funkciókat adhat hozzá. Győződjön meg róla, hogy az alkalmazások és a belső vezérlőprogram legújabb verzióját használja.

1. Győződjön meg arról, hogy a lapolvasó és a számítógép egymáshoz csatlakozik, és a számítógép csatlakozik az internethez.
2. Indítsa el az EPSON Software Updater alkalmazást, és frissítse az alkalmazásokat vagy a belső vezérlőprogramot.

**Megjegyzés:**

*A Windows Server operációs rendszerekhez nincs támogatás.*

Windows 10

Kattintson a Start gombra, majd válassza a **Minden alkalmazás > Epson Software > EPSON Software Updater** lehetőséget.

Windows 8.1/Windows 8

Adja meg az alkalmazás nevét a keresésben, majd válassza ki a megjelenő ikont.

## Karbantartás

- Windows 7/Windows Vista/Windows XP

Kattintson a Start gombra, majd válassza a **Minden program** vagy **Programok > Epson Software > EPSON Software Updater** lehetőséget.

- Mac OS X

Válassza a **Finder > Ugrás > Alkalmazások > Epson Software > EPSON Software Updater** elemet.



**Fontos:**

*Frissítés közben ne kapcsolja ki a számítógépet és a lapolvasót.*

**Megjegyzés:**

*Ha nem találja a frissíteni kívánt alkalmazást az alkalmazások listáján, nem tudja azt frissíteni az EPSON Software Updater segítségével. Az alkalmazások legfrissebb verziójáért keresse fel az Epson helyi webhelyét.*

<http://www.epson.com>



# Hibaelhárítás

---

## Szkenner problémák

### A lapolvasó jelzőfényei hibát jeleznek

Ha a lapolvasó jelzőfényei hibát jeleznek, ellenőrizze a következőket.

- Ellenőrizze, hogy a lapolvasóban nincsenek-e elakadt eredetiek.
- Több eredeti behúzása esetén nyissa ki az ADF fedelét, és távolítsa el az eredetiket. Ezután csukja be az ADF fedelét.
- Győződjön meg arról, hogy a lapolvasó fedele be van csukva.
- Ellenőrizze, hogy a lapolvasó megfelelően csatlakoztatva van-e a számítógéphez.
- Ellenőrizze, hogy az Epson Scan 2 alkalmazás megfelelően van-e telepítve.
- Ha a belső vezérlőprogram frissítése sikertelen, és a lapolvasó helyreállítási üzemmódba kapcsol, akkor USB csatlakozás használatával ismételje meg a belső vezérlőprogram frissítését.
- Kapcsolja ki a lapolvasót, majd kapcsolja be újra. Ha ez nem oldja meg a problémát, akkor lehetséges, hogy a lapolvasó meghibásodott, vagy a lapolvasó egységben levő fényforrás cserét igényel. Forduljon viszonteladójához.

#### Kapcsolódó információ

- ➔ [„Hibajelzések“ 14. oldal](#)
- ➔ [„Az eredeti gyakran elakad a lapolvasóban“ 108. oldal](#)

### A lapolvasó nem kapcsol be

- Győződjön meg arról, hogy a hálózati adapter megfelelően csatlakozik-e a lapolvasóhoz és a konnektorhoz.
- Ellenőrizze, hogy a konnektor működik-e. Csatlakoztasson egy másik eszközt a konnektorba, és ellenőrizze, hogy bekapcsolható-e.

---

## Beolvasás elindításával kapcsolatos problémák

### Az Epson Scan 2 alkalmazás nem indítható el

- Ellenőrizze, hogy a lapolvasó megfelelően csatlakoztatva van-e a számítógéphez.
- Győződjön meg arról, hogy az USB-kábel megfelelően csatlakozik-e a lapolvasóhoz és a számítógéphez.
- Használja a lapolvasóhoz mellékelt USB-kábelt.
- Ha a hálózati csatolóegységgel használja a lapolvasót, akkor ellenőrizze, hogy a hálózati kábel megfelelően erősen van-e csatlakoztatva.

## Hibaelhárítás

- Győződjön meg arról, hogy a lapolvasó be van kapcsolva.
- Várja meg, amíg az állapotjelző lámpa abba nem hagyja a villogást, ezzel jelezve, hogy a lapolvasó készen áll a beolvasásra.
- Csatlakoztassa a lapolvasót közvetlenül a számítógép USB-csatlakozójához. Előfordulhat, hogy nem működik jól a lapolvasó, ha egynél több USB-elosztón keresztül csatlakozik a számítógéphez.
- Ha valamilyen TWAIN-kompatibilis alkalmazást használ, akkor ellenőrizze, hogy a megfelelő lapolvasót választotta-e ki lapolvasóként vagy forrásként beállítva.

## Nem indul el a megfelelő alkalmazás a lapolvasó valamelyik gombjának megnyomásakor

- Ellenőrizze, hogy a lapolvasó megfelelően csatlakoztatva van-e a számítógéphez.
- Ellenőrizze, hogy az Epson Scan 2 és a többi alkalmazás szabályosan van-e telepítve.
- Ellenőrizze, hogy a Document Capture Pro (Windows) vagy a Document Capture (Mac OS X) alkalmazás megfelelően van-e telepítve.
- Ellenőrizze, hogy a Document Capture Pro (Windows) vagy a Document Capture (Mac OS X) alkalmazásban a helyes beállítást rendelték-e a lapolvasó gombjához.

### Kapcsolódó információ

➔ [„Beolvasás a lapolvasó gombjával“ 62. oldal](#)


---

## Papíradagolással kapcsolatos problémák

### Több eredeti behúzása

Több eredeti behúzása esetén nyissa ki a lapolvasó fedelét, és távolítsa el az eredetiket. Ezután csukja be a lapolvasó fedelét.

Ha több eredeti behúzása gyakran előfordul, próbálja meg a következőt.

- Ha nem támogatott eredetiket töltött be, akkor előfordulhat, hogy a lapolvasó egyidejűleg több eredetit húz be.
- Tisztítsa meg a lapolvasó belsejében levő görgőket.
- Csökkentse az egyidejűleg behelyezett eredetik számát.
- A beolvasási sebesség csökkentéséhez nyomja meg a  gombot.
- Használja az **Automatikus behúzás mód** lehetőséget az Epson Scan 2 alkalmazásban, és olvassa be egyenként az eredetiket.

### Kapcsolódó információ

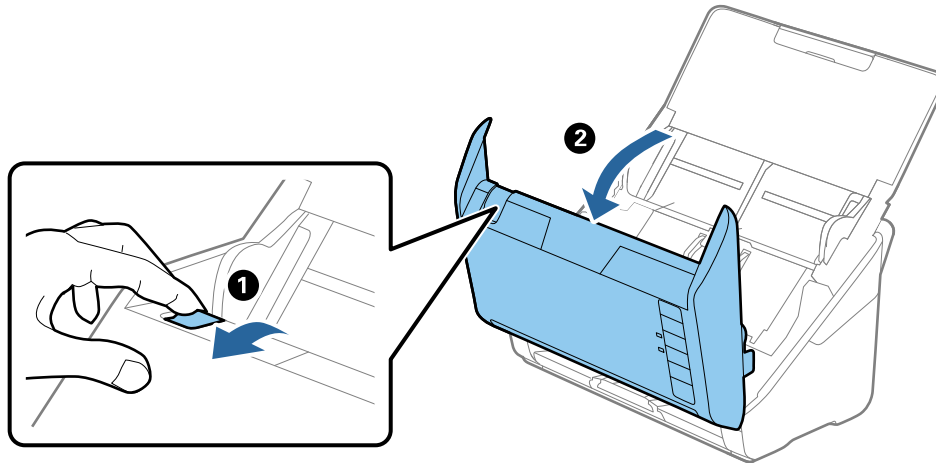
➔ [„A lapolvasó belsejének tisztítása“ 91. oldal](#)

➔ [„Különböző méretű vagy típusú eredetik beolvasása egyenként \(Automatikus behúzás mód\)“ 64. oldal](#)

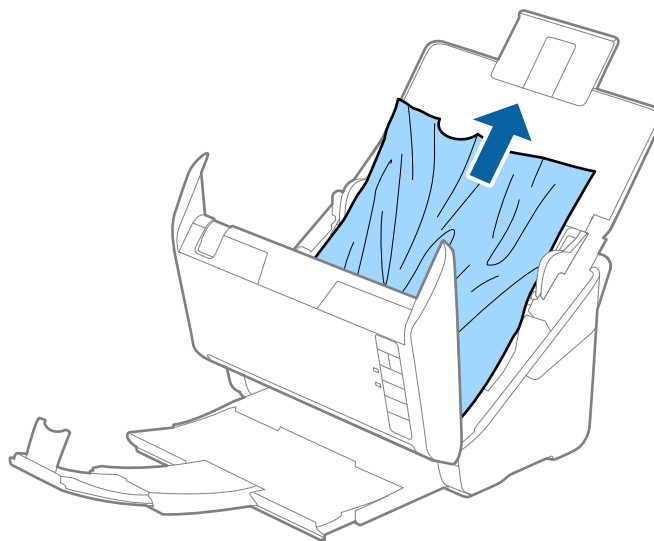
## Elakadt eredetik eltávolítása a lapolvasóból

Ha egy eredeti elakadt a lapolvasó belsejében, az eltávolításához kövesse ezeket a lépéseket.

1. Távolítsa el az összes maradék eredetit az adagolótálcából.
2. Húzza meg a fedélnyitó kart és nyissa ki a lapolvasó fedelét.

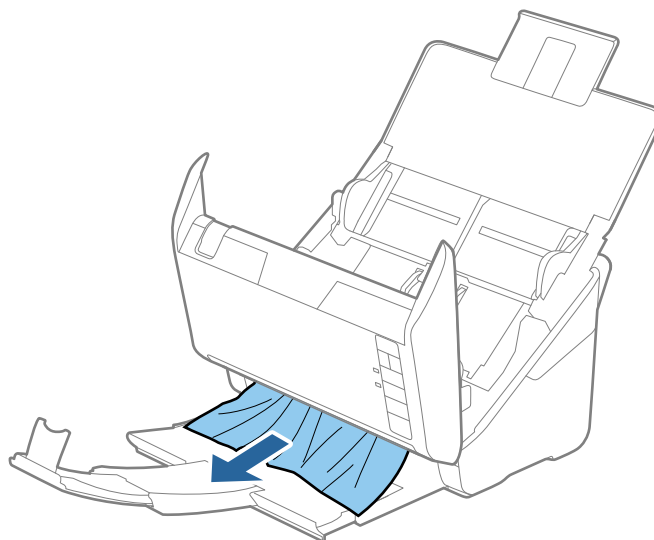


3. Óvatosan távolítsa el a lapolvasó belsejében maradt eredetiket.



## Hibaelhárítás

4. Ha az eredetiket nem tudja egyenesen felfelé kihúzni, akkor a nyíl irányában húzza ki óvatosan az elakadt eredetiket a kimeneti tálcából.




**Fontos:**

*Ellenőrizze, hogy a lapolvasóban nincs-e papír.*

5. Csukja be a lapolvasó fedelét.

## Az eredeti gyakran elakad a lapolvasóban

Ha az eredeti gyakran elakad a lapolvasóban, akkor próbálja a következőt.

- A beolvasási sebesség csökkentéséhez nyomja meg a  gombot.
- Tisztítsa meg a lapolvasó belsejében levő görgőket.
- Ha a kiadott eredetiek a kimeneti tálcában akadnak el, helyezze a tárolóhelyre a kimeneti tálcát, és ne használja.

### Kapcsolódó információ

➔ [„A lapolvasó belsejének tisztítása“ 91. oldal](#)

## Az eredetiek elpiszkolódnak

Tisztítsa meg a lapolvasó belsejét.

### Kapcsolódó információ

➔ [„A lapolvasó belsejének tisztítása“ 91. oldal](#)

## Folyamatos beolvasás esetén csökken a beolvasási sebesség

Ha folyamatos beolvasás történik az ADF használatával, akkor a beolvasás lelassul, hogy megóvja a lapolvasó mechanizmusát a túlmelegedéstől és a károsodástól. Mindazonáltal a beolvasás folytatható.

A normál beolvasási sebesség visszaállításához legalább 30 percig hagyja a lapolvasót tétlen állapotban. A beolvasási sebesség a kikapcsolástól nem áll vissza.

## Hosszú ideig tart a beolvasás

- Nagy felbontás esetén a beolvasás hosszabb ideig is eltarthat.
- Az USB 3.0 (SuperSpeed) vagy USB 2.0 (Hi-Speed) porttal felszerelt számítógépek gyorsabb lapolvasásra képesek, mint az USB 1.1 porttal rendelkezők. Ha USB 3.0 vagy USB 2.0 porttal csatlakoztatja a lapolvasót, győződjön meg arról, hogy a port megfelel a rendszerkövetelményeknek.
- Biztonsági szoftver használata esetén a TWAIN.log fájlt zárja ki a megfigyelésből, vagy a TWAIN.log fájlt állítsa be csak olvashatóra. A biztonsági szoftver funkcióival kapcsolatos további információ a szoftverhez mellékelt súgóban található. A TWAIN.log fájl mentése a következő helyekre történik.
  - Windows 10/Windows 8.1/Windows 8/Windows 7/Windows Vista:  
C:\Felhasználók\{felhasználó neve}\AppData\Local\Temp
  - Windows XP:  
C:\Documents and Settings\{felhasználó neve}\Local Settings\Temp

---

## A beolvasott képpel kapcsolatos problémák

### Egyenes vonalak jelennek meg az ADF egységből történő beolvasáskor

- Tisztítsa meg az ADF egységet.

Egyenes vonalak akkor jelenhetnek meg a képen, ha szennyeződések vagy porszemek kerülnek az ADF egységbe.
- Távolítsa el az eredetihez tapadó szennyeződéseket.

#### Kapcsolódó információ

➔ [„A lapolvasó belsejének tisztítása“ 91. oldal](#)

### A képminőség durva

- Ha a felbontás kicsi, próbálja megnövelni a felbontást, és utána végezze el a beolvasást.
- Az Epson Scan 2 alkalmazásban az **Speciális beállítások** lapon található elemek használatával állítsa be a képet, majd végezze el a beolvasást.

#### Kapcsolódó információ

➔ [„A beolvasási célnak megfelelő felbontás beállítása“ 57. oldal](#)

## Hibaelhárítás

➔ „Képbeállítási funkciók“ 65. oldal

## A beolvasott kép kiterjesztése vagy zsugorítása

A beolvasott kép kiterjesztése vagy zsugorítása esetén a kiterjesztési arány a **Beállítások** funkció használatával módosítható az Epson Scan 2 Utility alkalmazásban. Ez a funkció csak Windows rendszer esetén áll rendelkezésre.

### Megjegyzés:

Az Epson Scan 2 Utility alkalmazás az Epson Scan 2 alkalmazás kiegészítője.

1. Indítsa el az Epson Scan 2 Utility alkalmazást.
  - Windows 10  
Kattintson a Start gombra, majd válassza a **Minden alkalmazás > EPSON > Epson Scan 2 > Epson Scan 2 Utility** lehetőséget.
  - Windows 8.1/Windows 8/Windows Server 2012 R2/Windows Server 2012  
Adja meg az alkalmazás nevét a keresésben, majd válassza ki a megjelenő ikont.
  - Windows 7/Windows Vista/Windows XP/Windows Server 2008 R2/Windows Server 2008/Windows Server 2003 R2/Windows Server 2003  
Kattintson a Start gombra, majd válassza a **Minden program** vagy **Programok > EPSON > Epson Scan 2 > Epson Scan 2 Utility** lehetőséget.
2. Válassza a **Beállítások** lapot.
3. A beolvasott képek kiterjesztési arányának módosításához használja a **Növelés/Összehúzás** beállítást.
4. A beállítások lapolvasóra való alkalmazásához kattintson a **Beállít** elemre.

## A képek háttérében túloldali tartalom jelenik meg

Előfordulhat, hogy az eredeti hátoldalán levő képek megjelennek a beolvasott képen.

- Az Epson Scan 2 alkalmazásban válassza a **Speciális beállítások** lapot, majd állítsa be a **Fényerő** értékét.  
A **Fő beállítások** lap > **Képtípus** részében vagy a **Speciális beállítások** lapon végzett beállításoktól függően előfordulhat, hogy ez a funkció nem érhető el.
- Az Epson Scan 2 alkalmazásban válassza az **Speciális beállítások** lapot, majd az **Kép opció > Szöveg optimalizálás** lehetőséget.

### Kapcsolódó információ

➔ „Fényerő“ 69. oldal

Beállíthatja a teljes kép fényerejét.

➔ „Szöveg optimalizálás“ 68. oldal

Élessé és tisztán kivehetővé teheti az eredeti dokumentumon lévő elmosódott betűket. A háttér eltolódását vagy egyenetlenségét is csökkentheti.

## A szöveg elmosódott

- ❑ Az Epson Scan 2 alkalmazásban válassza az **Speciális beállítások** lapot, majd az **Kép opció > Szöveg optimalizálás** lehetőséget.
- ❑ Az Epson Scan 2 alkalmazásban, ha az **Képtípus** lehetőség a **Fő beállítások** lapon **Fekete-fehér** értékre van beállítva, akkor módosítsa a **Küszöbérték** beállítást a **Speciális beállítások** lapon. Ha növeli a **Küszöbérték** beállítás értékét, akkor a fekete szín erősebben jelenik meg.
- ❑ Ha a felbontás kicsi, próbálja megnövelni a felbontást, és utána végezze el a beolvasást.

### Kapcsolódó információ

➔ [„Szöveg optimalizálás“ 68. oldal](#)

Élessé és tisztán kivethetővé teheti az eredeti dokumentumon lévő elmosódott betűket. A háttér eltolódását vagy egyenetlenségét is csökkentheti.

➔ [„Küszöbérték“ 70. oldal](#)

Az egyszínű bináris (black and white) szegélye módosítható. A küszöbértéket növelve a fekete színű terület nagyobb lesz. A küszöbértéket csökkentve a fehér színű terület nagyobb lesz.

➔ [„A beolvasási célnak megfelelő felbontás beállítása“ 57. oldal](#)

## Moiréminták (hálószerű árnyékok) jelennek meg

Ha az eredeti egy nyomtatott dokumentum, akkor moiréminták (hálószerű árnyékok) jelenhetnek meg a szkennelt képen.

- ❑ Az Epson Scan 2 alkalmazáson belül a **Speciális beállítások** lapon válassza a **Moiré eltáv.** beállítást.



- ❑ Módosítsa a felbontást, majd szkenneljen újra.

### Kapcsolódó információ

➔ [„Moiré eltáv.“ 67. oldal](#)

A nyomtatott újságok, például magazinok beolvasásakor megjelenő moirémintázat (hálószerű árnyék) eltávolítható.

➔ [„A beolvasási célnak megfelelő felbontás beállítása“ 57. oldal](#)

## Az eredeti méretének automatikus észlelése esetén az eredeti széle nincs beolvasva

- ❑ Az Epson Scan 2 alkalmazásban válassza a **Fő beállítások** lapot, majd válassza a **Dokumentumméret > Beállítások** lehetőséget. A **Dokumentumméret-beállítások** ablakban állítsa be a **Szélek levágása** "Automatikus" méret esetén lehetőséget.

## Hibaelhárítás

- Az **Automatikus észlelés** funkció használatánál az eredetitől függően előfordulhat, hogy az eredeti területének észlelése nem megfelelő. Válassza ki az eredeti megfelelő méretét a **Dokumentumméret** listából.

### Megjegyzés:

Ha a beolvasni kívánt eredeti mérete nem szerepel a listában, akkor válassza a **Testreszabás** lehetőséget, és hozza létre a méretet manuálisan.

## Kereshető pdf formátumban történő mentéskor a szöveg felismerése nem megfelelő

- A **Képformátum-beállítások** ablakban (az Epson Scan 2 alkalmazásban) ellenőrizze, hogy a **Szöveg nyelve** beállítása megfelelő-e a **Szöveg** lapon.
- Ellenőrizze, hogy az eredeti egyenesen van-e behelyezve.
- Használjon jól olvasható szöveggel rendelkező eredetit. A következő típusú eredetik esetén pontatlanabb szövegfelismerés fordulhat elő.
  - Sokszor lemásolt eredetik
  - Faxon (kis felbontással) érkezett eredetik
  - Túl kicsi betűközzel vagy sortávolsággal rendelkező eredetik
  - Vonalazott papírra írt vagy utólag aláhúzott szöveget tartalmazó eredetik
  - Kézírással készült eredetik
  - Gyűrött vagy ráncos eredetik
- Az Epson Scan 2 alkalmazásban, ha az **Képtípus** lehetőség a **Fő beállítások** lapon **Fekete-fehér** értékre van beállítva, akkor módosítsa a **Küszöbérték** beállítást a **Speciális beállítások** lapon. Ha növeli a **Küszöbérték** beállítás értékét, akkor a fekete színű terület nagyobb lesz.
- Az Epson Scan 2 alkalmazásban válassza az **Speciális beállítások** lapot, majd az **Kép opció > Szöveg optimalizálás** lehetőséget.

### Kapcsolódó információ

➔ [„Mentés Kereshető pdf formátumban“ 72. oldal](#)

➔ [„Szöveg optimalizálás“ 68. oldal](#)

Élessé és tisztán kivehetővé teheti az eredeti dokumentumon lévő elmosódott betűket. A háttér eltolódását vagy egyenetlenségét is csökkentheti.

➔ [„Küszöbérték“ 70. oldal](#)

Az egyszínű bináris (black and white) szegélye módosítható. A küszöbértéket növelve a fekete színű terület nagyobb lesz. A küszöbértéket csökkentve a fehér színű terület nagyobb lesz.

## A beolvasott képpel kapcsolatos problémák nem oldhatók meg

Ha minden megoldási lehetőséget megpróbált, és a probléma nem oldódott meg, akkor állítsa alaphelyzetbe az Epson Scan 2 beállításait az Epson Scan 2 Utility használatával.

### Megjegyzés:

Az Epson Scan 2 Utility alkalmazás az Epson Scan 2 alkalmazás kiegészítője.



## Hibaelhárítás

1. Indítsa el az Epson Scan 2 Utility alkalmazást.

- Windows 10

Kattintson a Start gombra, majd válassza a **Minden alkalmazás > EPSON > Epson Scan 2 Utility** lehetőséget.

- Windows 8.1/Windows 8/Windows Server 2012 R2/Windows Server 2012

Adja meg az alkalmazás nevét a keresésben, majd válassza ki a megjelenő ikont.

- Windows 7/Windows Vista/Windows XP/Windows Server 2008 R2/Windows Server 2008/Windows Server 2003 R2/Windows Server 2003

Kattintson a Start gombra, majd válassza a **Minden program** vagy **Programok > EPSON > Epson Scan 2 > Epson Scan 2 Utility** lehetőséget.

- Mac OS X

Válassza az **Ugrás > Alkalmazások > Epson Software > Epson Scan 2 Utility** lehetőséget.

2. Válassza a **Egyéb** lapot.

3. Kattintson a **Visszaállítás** elemre.

**Megjegyzés:**

*Ha az alaphelyzetbe állítás nem oldja meg a problémát, akkor távolítsa el és telepítse újra az Epson Scan 2 alkalmazást.*

---

## Alkalmazások eltávolítása és telepítése

### Alkalmazások eltávolítása

Bizonyos problémák megoldása végett, illetve az operációs rendszer frissítése után szükség lehet az alkalmazások eltávolítására és újratelepítésére. Jelentkezzen be a számítógépre rendszergazdaként. Adja meg az adminisztrátori jelszót, ha számítógép kéri.

### A Windows-alkalmazások eltávolítása

1. Az összes futó alkalmazásból lépjen ki.

2. Húzza ki a lapolvasót a számítógépből.

3. Nyissa meg a Vezérlőpultot:

- Windows 10

Kattintson jobb gombbal a Start gombra, vagy nyomja meg és tartsa lenyomva, majd válassza a **Vezérlőpult** lehetőséget.

- Windows 8.1/Windows 8/Windows Server 2012 R2/Windows Server 2012

Válassza az **Asztal, Beállítások**, majd a **Vezérlőpult** elemet.

- Windows 7/Windows Vista/Windows XP/Windows Server 2008 R2/Windows Server 2008/Windows Server 2003 R2/Windows Server 2003

Kattintson a Start gombra, és válassza a **Vezérlőpult** elemet.

## Hibaelhárítás

4. Nyissa meg a **Program eltávolítása** (vagy a **Programok hozzáadása/eltávolítása** lehetőséget):
  - Windows 10/Windows 8.1/Windows 8/Windows 7/Windows Vista/Windows Server 2012 R2/Windows Server 2012/Windows Server 2008 R2/Windows Server 2008  
Válassza a **Program törlése** lehetőséget a **Programok** alatt.
  - Windows XP/Windows Server 2003 R2/Windows Server 2003  
Kattintson a **Programok hozzáadása vagy törlése** elemre.

5. Válassza ki az eltávolítandó alkalmazást.

6. Távolítsa el az alkalmazásokat:

- Windows 10/Windows 8.1/Windows 8/Windows 7/Windows Vista/Windows Server 2012 R2/Windows Server 2012/Windows Server 2008 R2/Windows Server 2008  
Kattintson az **Eltávolítás/módosítás** vagy **Eltávolítás** lehetőségre.
- Windows XP/Windows Server 2003 R2/Windows Server 2003  
Kattintson az **Módosítás/eltávolítás** vagy **Eltávolítás** lehetőségre.

### **Megjegyzés:**

*Amikor a Felhasználói fiókok felülete képernyő megjelenik, kattintson a Tovább gombra.*

7. Kövesse a képernyőn megjelenő utasításokat.


### **Megjegyzés:**

*Megjelenhet a számítógép újraindítására felszólító üzenet. Ekkor jelölje be a Szeretném újraindítani a számítógépet most választógombot, majd kattintson a Befejezés gombra.*

## A Mac OS X-alkalmazások eltávolítása

### **Megjegyzés:**

*Győződjön meg arról, hogy telepítette az EPSON Software Updater alkalmazást.*

1. Töltse le az Uninstaller programot az EPSON Software Updater használatával.  
Ha letöltötte az Uninstaller programot, nem kell azt minden alkalommal újra letöltenie, ha egy alkalmazást törölni szeretne.
2. Húzza ki a lapolvasót a számítógépből.
3. A lapolvasó-illesztőprogram eltávolításához válassza ki a **Rendszerbeállítások** elemet a  menü > **Nyomtatók és szkennerek** (vagy **Nyomtatás és szkennelés**, **Nyomtatás és faxolás**) menüpontban, majd válassza ki a lapolvasót az engedélyezett lapolvasók listájáról.
4. Az összes futó alkalmazásból lépjen ki.
5. Válassza a **Finder > Ugrás > Alkalmazások > Epson Software > Eltávolítóprogram** elemet.
6. Jelölje ki az eltávolítani kívánt alkalmazást, majd kattintson az Uninstall elemre.



### **Fontos:**

*Az Uninstaller eltávolít minden, Epson lapolvasóhoz tartozó illesztőprogramot a számítógépről. Ha több Epson lapolvasót használ, és nem szeretné valamennyi illesztőprogramot törölni, először távolítsa el mindet, majd telepítse újra a szükséges lapolvasó-illesztőprogramokat.*

## Hibaelhárítás

**Megjegyzés:**

Ha nem találja az eltávolítani kívánt alkalmazást az alkalmazások listáján, nem tudja azt eltávolítani az Uninstaller segítségével. Ebben az esetben jelölje ki a **Finder** > **Ugrás** > **Alkalmazások** > **Epson Software** lehetőséget, jelölje ki az eltávolítandó alkalmazást, és húzza azt a kuka ikonra.

## Alkalmazások telepítése

A szükséges alkalmazások telepítéséhez kövesse az alábbi lépéseket.

**Megjegyzés:**

- Jelentkezzen be a számítógépre rendszergazdaként. Adja meg az adminisztrátori jelszót, ha számítógép kéri.
- Alkalmazások újratelepítése esetén előbb el kell őket távolítania.

1. Az összes futó alkalmazásból lépjen ki.
2. Az Epson Scan 2 telepítésekor szüntesse meg átmenetileg a lapolvasó és a számítógép közötti kapcsolatot.

**Megjegyzés:**

Ne csatlakoztassa a lapolvasót és a számítógépet addig, amíg arra a program nem kéri.

3. Az alkalmazás telepítéséhez kövesse az alább látható webhelyen található utasításokat.

<http://epson.sn>

**Megjegyzés:**

Windows esetén a lapolvasóhoz mellékelt szoftverlemezt is használhatja.

# Műszaki adatok

## A lapolvasó műszaki adatai

**Megjegyzés:**

A műszaki adatok minden külön figyelmeztetés nélkül módosulhatnak.

Lapolvasó típusa	Lapadagolós, egymenetes kétoldalas színes lapolvasó
Fotoelektromos készülék	CIS
Effektív képpontok száma	5,100×9,300 képpont 600 dpi felbontásnál 2,550×64,500 képpont 300 dpi felbontásnál
Fényforrás	RGB LED
Beolvasás felbontása	600 dpi (elsődleges beolvasás) 600 dpi (másodlagos beolvasás)
Kimeneti felbontás	50–1200 dpi (1 dpi-s fokozatokban)*1
Dokumentum mérete	Max: 215.9×6,096 mm (8.5×240 hüvelyk) Min: 50.8×50.8 mm (2×2 hüvelyk)
Papírbetöltés	Tartalommal lefelé fordítva történő betöltés
Papírkiadás	Tartalommal lefelé fordítva történő kiadás
Papírkapacitás	100 papírlap, 80 g/m <sup>2</sup>
Színmélység	Színes <input type="checkbox"/> Képpontonként 30 bit belső (képpontonként és színenként 10 bit belső) <input type="checkbox"/> Képpontonként 24 bit külső (képpontonként és színenként 8 bit külső) Szürkeárnyaltos <input type="checkbox"/> Képpontonként 10 bit belső <input type="checkbox"/> Képpontonként 8 bit külső Fekete-fehér <input type="checkbox"/> Képpontonként 10 bit belső <input type="checkbox"/> Képpontonként 1 bit külső
Illesztőfelület*2	SuperSpeed USB Ethernet 1000BASE-T/100BASE-TX/10BASE-T (opcionális)

\*1 50 to 300 dpi (393.8–5,461.0 mm (15.5–215 hüv.) hossz), 50–200 dpi (5,461.1–6,096.0 mm (215–240 hüv.) hossz)

\*2 USB- és hálózati kapcsolat egyidejűleg nem használható.

## Méretadatok

Méreték*	Szélesség: 296 mm (11.7 hüvelyk) Mélység: 169 mm (6.7 hüvelyk) Magasság: 176 mm (6.9 hüvelyk)
Tömeg	Kb. 3.7 kg (8.2 font)

\* A kiálló részek nélkül.

## Elektromos adatok

### A lapolvasó elektromos adatai

Névleges egyenáramú bemeneti tápfeszültség	DC 24 V
Névleges egyenáramú bemeneti áramerősség	2 A
Áramfelvétel	USB-csatlakozás <input type="checkbox"/> Üzemi: kb. 17 W <input type="checkbox"/> Készenléti üzemmód: kb. 9.2 W <input type="checkbox"/> Alvó mód: kb. 1.2 W <input type="checkbox"/> Kikapcsolva: kb. 0.1 W

### Hálózati adapter — elektromos adatok

Típus	A471H (Váltóáram 100–240 V) A472E (Váltóáram 220–240 V)
Névleges bemeneti áramerősség	1.2 A
Névleges frekvenciatartomány	50–60 Hz
Névleges kimeneti tápfeszültség	DC 24 V
Névleges kimeneti áramerősség	2 A

## Környezeti feltételek

Hőmérséklet	Üzem közben	5–35 °C (41–95 °F)
	Tárolás közben	–25–60 °C (–13–140 °F)

### Műszaki adatok

Páratartalom	Üzem közben	15–80% (lecsapódás nélkül)
	Tárolás közben	15–85% (lecsapódás nélkül)
Üzemeltetési környezet		Szokványos irodai vagy otthoni környezet. Ne használja a lapolvasót közvetlen napfénynek kitett, erős fényforrásokhoz közeli, valamint nagyon poros környezetben.

## Síkágvas lapolvasó dokkoló adatai

Illesztőfelület	Nagy sebességű USB	
Névleges egyenáramú bemeneti tápfeszültség	DC 24 V	
Méretek	Szélesség: 300 mm (11.8 hüvelyk) Mélység: 481 mm (18.9 hüvelyk) Magasság: 245 mm (9.6 hüvelyk) A lapadagolós lapolvasóval és a síkágvas lapolvasóval összeszerelve	
Tömeg	Kb. 1.1 kg (2.4 lb)	
Hőmérséklet	Üzem közben	10–35 °C (50–95 °F)
	Tárolás közben	-20–60 °C (-4–140 °F)
Páratartalom	Üzem közben	20–80% (lecsapódás nélkül)
	Tárolás közben	20–85% (lecsapódás nélkül)

## Rendszerkövetelmények

Windows	Windows 10 (32 bites, 64 bites) Windows 8.1 (32 bites, 64 bites) Windows 8 (32 bites, 64 bites) Windows 7 (32 bites, 64 bites) Windows Vista (32 bites, 64 bites) Windows XP Professional x64 Edition Service Pack 2 Windows XP (32 bites) Service Pack 3 Windows Server 2012 R2 Windows Server 2012 Windows Server 2008 R2 Windows Server 2008 (32 bites, 64 bites) Windows Server 2003 R2 (32 bites, 64 bites) Windows Server 2003 (32 bites, 64 bites) Service Pack 2
---------	--

**Műszaki adatok**

Mac OS X <sup>*1, *2</sup>	Mac OS X v10.11.x Mac OS X v10.10.x Mac OS X v10.9.x Mac OS X v10.8.x Mac OS X v10.7.x Mac OS X v10.6.8
----------------------------	--

\*1 A gyors felhasználóváltás Mac OS X vagy későbbi verziójú rendszeren nem támogatott.

\*2 A UNIX fájlrendszer (UFS) Mac OS X változata nem támogatott.

# Szabványok és engedélyek

---

## Szabványok és engedélyek az európai modellekhez

### Termék és hálózati adapter

A következő típusok CE jelzéssel rendelkeznek és az összes vonatkozó EU irányelvnek megfelelnek. További részletekért keresse fel a következő webhelyet, ahol megtalálható az irányelvekre és a megfelelőség meghatározásához használt harmonizált szabványokra történő hivatkozásokat tartalmazó megfelelőségi nyilatkozat teljes szövege.

<http://www.epson.eu/conformity>

J381A

A471H, A472E

### Síkgyas lapolvasó dokkoló kiegészítő

A következő típus CE jelzéssel rendelkezik és az összes vonatkozó EU irányelvnek megfelel. További részletekért keresse fel a következő webhelyet, ahol megtalálható az irányelvekre és a megfelelőség meghatározásához használt harmonizált szabványokra történő hivatkozásokat tartalmazó megfelelőségi nyilatkozat teljes szövege.

<http://www.epson.eu/conformity>

J381FBSD



# Segítségkérés

---

## Technikai támogatási webhely

Ha további segítségre van szüksége, látogassa meg az Epson támogatási webhelyét, melynek címét alább találja. Válassza ki országát vagy régióját és látogassa meg a helyi Epson webhely támogatási részlegét. A legújabb illesztőprogramok, GYIK, kézikönyvek és egyéb letölthető anyagok is megtalálhatók a webhelyen.

<http://support.epson.net/>

<http://www.epson.eu/Support> (Európa)

Ha az Epson termék nem megfelelően működik és nem tudja megoldani a problémát, kérjen segítséget az Epson ügyfélszolgálatától.

---

## Kapcsolatfelvétel az Epson ügyfélszolgálattal

### Mielőtt kapcsolatba lépne az Epsonnal

Ha az Epson termék nem megfelelően működik és a termék kézikönyvéhez adott hibaelhárítási információkkal nem tudja megoldani a problémát, kérjen segítséget az Epson ügyfélszolgálatától. Ha az Ön lakóhelyének Epson ügyfélszolgálat nem szerepel a következő listán, forduljon ahhoz a kereskedőhöz, akitől a terméket megvásárolta.

Az Epson terméktámogatási szolgálat gyorsabban tud segítséget nyújtani, ha megadja nekik a következő adatokat:

- A termék gyári száma  
(A gyári szám címkéje általában a termék hátoldalán található.)
- Termékmodell
- A termék szoftverének verziója  
(Kattintson a **Névjegy**, **Verzió információ** vagy más hasonló gombra a szoftverben.)
- A számítógép márkája és modellje
- A számítógép operációs rendszerének neve és verziószáma
- A termékkel általában használt szoftverek neve és verziószáma

#### **Megjegyzés:**

*A terméktől függően a fax tárcsázási adatait és/vagy a hálózati beállításokat a készülék a memóriában tárolhatja. A készülék meghibásodása vagy javítása esetén az adatok és/vagy beállítások elveszhetnek. Az Epson nem felelős az adatvesztésért, az adatok és/vagy beállítások biztonsági mentéséért és helyreállításáért még a garanciális időszakon belül sem. Javasoljuk, hogy készítsen biztonsági mentést vagy jegyzetet adatairól.*

### Segítség európai felhasználók számára

Az Epson terméktámogatási szolgálatának eléréséről bővebb információ a Pán-európai jótállási dokumentumban található.

## Segítségkérés

### Segítség szingapúri felhasználók részére

Az Epson Singapore-tól a következő címen érhetőek el információforrások, támogatás és szolgáltatások:

#### World Wide Web

<http://www.epson.com.sg>

Termékspecifikációkra vonatkozó információk, letölthető meghajtók, gyakori kérdések, értékesítési tájékoztatás, valamint e-mailen keresztül adott műszaki támogatás áll rendelkezésre.

#### Epson Helpdesk

Díjmentes telefonszám: 800-120-5564

HelpDesk csapatunk telefonon keresztül az alábbiakban tud segíteni:

- Értékesítési tájékoztatás és termékadatok
- A termékek használatával kapcsolatos kérdések és a felmerülő problémák hibaelhárítási tudnivalói
- Javítással és garanciával kapcsolatos tájékoztatás

### Segítség thaiföldi felhasználók részére

Elérhetőségek információkhoz, támogatáshoz és szolgáltatásokhoz:

#### World Wide Web

<http://www.epson.co.th>

Termékspecifikációkra vonatkozó információk, letölthető meghajtók, gyakori kérdések, értékesítési tájékoztatás, valamint e-mailen keresztül kínált műszaki támogatás áll rendelkezésre.

#### Epson Hotline

Telefon: 66-2685-9899

E-mail: [support@eth.epson.co.th](mailto:support@eth.epson.co.th)

Hotline csapatunk telefonon keresztül az alábbiakban tud segíteni:

- Értékesítési tájékoztatás és termékadatok
- Kérdések és problémák a termékek felhasználásával kapcsolatban
- Javítással és garanciával kapcsolatos tájékoztatás

### Segítség vietnami felhasználók részére

Elérhetőségek információkhoz, támogatáshoz és szolgáltatásokhoz:

#### Epson Hotline

Telefon(Ho Chi Minh City): 84-8-823-9239

Telefon(Hanoi City): 84-4-3978-4785, 84-4-3978-4775

## Segítségkérés

### Epson szervizközpont

65 Truong Dinh Street, District 1, Hochiminh City, Vietnam.

29 Tue Tinh, Quan Hai Ba Trung, Hanoi City, Vietnam

## Segítség indonéz felhasználók részére

Elérhetőségek információkhoz, támogatáshoz és szolgáltatásokhoz:

### World Wide Web

<http://www.epson.co.id>

- Információk termékspecifikációról, letölthető meghajtók
- Gyakran Ismételt Kérdések (FAQ), értékesítési tájékoztatás és kérdésfeltevés e-mailben

### Epson Hotline

Telefon: 62-1500-766

Fax: 62-21-808-66-799

Hotline csapatunk telefonon vagy faxon keresztül az alábbiakban tud segíteni:

- Értékesítési tájékoztatás és termékadatok
- Terméktámogatás

### Epson szervizközpont

Tartomány	Cégnév	Cím	Telefon E-mail
DKI JAKARTA	ESS Jakarta MG. DUA	RUKO MANGGA DUA MALL NO. 48 JL. ARTERI MANGGA DUA - JAKARTA UTARA- DKI	(+6221)62301104 jkt-technical1@epson- indonesia.co.id
NORTH SUMATERA	ESC Medan	Kompleks Graha Niaga, Jl. Bambu II No. A-4, Medan- 20114	(+6261)42066090/42066091 mdn-technical@epson- indonesia.co.id
WEST JAWA	ESC Bandung	JL. CIHAMPELAS NO. 48A-BANDUNG JABAR 40116	(+6222)4207033 bdg-technical@epson- indonesia.co.id
DI YOGYAKARTA	ESC Yogyakarta	YAP Square, Blok A No.6 Jl. C Simanjutak YOGYAKARTA - DIY	(+62274)581065 ygy-technical@epson- indonesia.co.id
EAST JAWA	ESC Surabaya	HITECH MALL LT.2 BLOK A NO. 24 JL. KUSUMA BANGSA NO. 116 -118 - SURABAYA JATIM	(+6231)5355035 sby-technical@epson- indonesia.co.id
SOUTH SULAWESI	ESC Makassar	JL. GUNUNG BAWAKARAENG NO. 68E - MAKASSAR SULSEL	(+62411)328212 mksr-technical@epson- indonesia.co.id

## Segítségkérés

Tartomány	Cégnév	Cím	Telefon E-mail
WEST KALIMANTAN	ESC Pontianak	JL. NUSA INDAH I NO. 40A PONTIANAK KALBAR 78117	(+62561)735507 pontianak-technical@epson-indonesia.co.id
PEKANBARU	ESC PEKANBARU	JL. TUANKU TAMBUSAI NO. 353 - PEKANBARU RIAU	(+62761)21420 pkb-technical@epson-indonesia.co.id
DKI JAKARTA	ESS JAKARTA KEIAI	WISMA KEIAI LT. 1 JL. JEND. SUDIRMAN KAV. 3 JAKPUS DKI JAKARTA	(+6221)5724335 ess.support@epson-indonesia.co.id
EAST JAWA	ESS SURABAYA	JL. JAWA NO. 2-4 KAV. 29, RUKO SURYA INTI, SURABAYA - JATIM	(+6231)5014949 esssby.support@epson-indonesia.co.id
BANTEN	ESS SERPONG	Ruko mall WTC MATAHARI no. 953 SERPONG - Banten	(+6221)53167051 esstag.support@epson-indonesia.co.id
CENTRAL JAWA	ESS SEMARANG	Komplek Ruko Metro Plaza Blok C20 , Jl. MT Haryono No 970 Semarang - Jawa tengah	(+6224)8313807 esssmg.support@epson-indonesia.co.id
EAST KALIMANTAN	ESC SAMARINDA	Jl. KH. Wahid Hasyim (M. Yamin) Kel. Sempaja Selatan Kec. Samarinda Utara Samarinda- Kalimantan Timur (samping kantor pos)	(+62541)7272904 escsmd.support@epson-indonesia.co.id
SOUTH SUMATERA	ESC PALEMBANG	Jl. H.M. Rasyid Nawawi no.249, kelurahan 9 ilir Palembang - Sumsel	(+62711)311330 escplg.support@epson-indonesia.co.id
EAST JAVA	ESC JEMBER	Jl. Panglima Besar Sudirman No.1 D JEMBER - JAWA TIMUR (Depan Balai Penelitian dan Pengolahan Kakao)	(+62331) 486468,488373 jmr-admin@epson-indonesia.co.id jmr-technical@epson-indonesia.co.id
NORTH SULAWESI	ESC MANADO	Tekno @Megamall, Megamall LG TK-21 Jl. Piere Tendean Kawasan Megamas Boulevard Manado 95111	(+62431)7210033 MND-ADMIN@EPSON-INDONESIA.CO.ID

A fenti listában nem található városok esetén hívja az alábbi Hotline telefonszámot: 08071137766.

## Segítség malajziai felhasználók részére

Elérhetőségek információkhoz, támogatáshoz és szolgáltatásokhoz:

### World Wide Web

<http://www.epson.com.my>

## Segítségkérés

- Információk termékspecifikációkról, letölthető meghajtók
- Gyakran Ismételt Kérdések (FAQ), értékesítési tájékoztatás és kérdésfeltevés e-mailben

### Epson telefonos ügyfélszolgálat

Telefon: +60 1800-8-17349

- Értékesítési tájékoztatás és termékadatok
- Kérdések és problémák a termékek felhasználásával kapcsolatban
- Javítással és garanciával kapcsolatos tájékoztatás

### Központ

Telefon: 603-56288288

Fax: 603-5628 8388/603-5621 2088

## Segítség indiai felhasználók részére

Elérhetőségek információkhoz, támogatáshoz és szolgáltatásokhoz:

### World Wide Web

<http://www.epson.co.in>

Rendelkezésre állnak termékspecifikációk, letölthető meghajtók és terméktájékoztatók.

### Segélyvonal

- Szolgáltatás, termékinformációk és fogyóeszközök rendelése (BSNL vonalak)  
Díjmentes telefonszám: 18004250011  
Reggel 9-től este 6-ig érhető el, hétfőtől szombatig (kivéve nemzeti ünnepnapokon)
- Szolgáltatás (CDMA & Mobil felhasználók)  
Díjmentes telefonszám: 186030001600  
Reggel 9-től este 6-ig érhető el, hétfőtől szombatig (kivéve szabadnapokon)

## Segítség Fülöp-szigeteki felhasználók részére

Ha műszaki segítséget vagy egyéb, értékesítés utáni szolgáltatásokat szeretne igénybe venni, keresse meg az Epson Philippines Corporation-t az alábbi telefon- vagy faxeszámokon, illetve e-mail címen:

### World Wide Web

<http://www.epson.com.ph>

Rendelkezésre állnak információk termékspecifikációkról, letölthető meghajtók, gyakori kérdések (FAQ), valamint e-mailes tájékoztatás.

### Epson Philippines Ügyfélszolgálat

Díjmentes telefonszám: (PLDT) 1800-1069-37766

Díjmentes telefonszám: (Digitális) 1800-3-0037766

## Segítségkérés

Metro Manila: (+632)441-9030

Weboldal: <http://customercare.epson.com.ph>

E-mail: [customercare@epc.epson.com.ph](mailto:customercare@epc.epson.com.ph)

Ügyfélszolgálati csapatunk telefonon keresztül az alábbiakban tud segíteni:

- Értékesítési tájékoztatás és termékadatok
- Kérdések és problémák a termékek felhasználásával kapcsolatban
- Javítással és garanciával kapcsolatos tájékoztatás

### **Epson Philippines Corporation**

Központi szám: +632-706-2609

Fax: +632-706-2665