

**DS-870 DS-970**

# **Használati útmutató**

# Szerzői jog

A jelen kiadvány semelyik része sem reprodukálható, tárolható visszakereső-rendszerben vagy vihető át bármiféle eszközzel, elektronikusan, mechanikusan, fénymásolással, felvétellel vagy bármilyen más módszerrel a Seiko Epson Corporation előzetes írásbeli engedélye nélkül. A dokumentum tartalmának felhasználására vonatkozóan nem vállalunk felelősséget. A dokumentum tartalmának felhasználásából származó károkért sem vállalunk semmiféle felelősséget. A jelen dokumentumban lévő információk csak az ezzel az Epson termékkel történő felhasználásra vonatkoznak. Az Epson nem felelős az olyan esetekért, amikor ezeket az információkat más termékekre alkalmazzák.

Sem a Seiko Epson Corporation, sem bármely leányvállalata nem vállal felelősséget a termék megvásárlójának vagy harmadik félnek olyan karáért, veszteségéért, költségéért vagy kiadásáért, amely a következőkből származik: baleset, a termék nem rendeltetésszerű vagy helytelen használata, a termék jogosulatlan módosítása, javítása vagy megváltoztatása, illetve (az Egyesült Államok kivételével) a Seiko Epson Corporation üzemeltetési és karbantartási utasításainak nem pontos betartása.

A Seiko Epson Corporation nem vállal felelősséget az olyan károkért és problémákért, amelyek a Seiko Epson Corporation által Eredeti Epson terméknek, vagy az Epson által jóváhagyott terméknek nem minősített kiegészítők vagy fogyóeszközök használatából származnak.

A Seiko Epson Corporation nem tehető felelőssé az olyan károkért, amelyek a Seiko Epson Corporation által Epson jóváhagyott terméknek nem minősített bármely csatlakozókábel használatából következő elektromágneses interferenciából származnak.

© 2018 Seiko Epson Corporation

A kézikönyv tartalma és a termékspecifikációk minden külön figyelmeztetés nélkül módosulhatnak.

# Védjegyek

- ❑ Az EPSON® bejegyzett védjegy, az EPSON EXCEED YOUR VISION vagy az EXCEED YOUR VISION pedig a Seiko Epson Corporation védjegyei.
- ❑ Microsoft, Windows, Windows Server, and Windows Vista are either registered trademarks or trademarks of Microsoft Corporation in the United States and/or other countries.
- ❑ Apple, macOS, and OS X are trademarks of Apple Inc., registered in the U.S. and other countries.
- ❑ Adobe, Adobe Reader, and Acrobat are registered trademarks of Adobe Systems Incorporated.
- ❑ Intel® is a registered trademark of Intel Corporation.
- ❑ The SuperSpeed USB Trident Logo is a registered trademark of USB Implementers Forum, Inc.
- ❑ Általános megjegyzés: Az itt használt egyéb terméknevek kizárólag az azonosítás célját szolgálják, és előfordulhat, hogy tulajdonosaik védjeggyel védték azokat. Az Epson ezekkel a védjegyekkel kapcsolatban semmiféle jogra nem tart igényt.

## Tartalomjegyzék

### Szerzői jog

### Védjegyek

### A kézikönyvről

Bevezető a kézikönyvekhez. . . . .	7
Jelzések és szimbólumok. . . . .	7
A kézikönyvben használt leírások. . . . .	7
Operációsrendszer-hivatkozások. . . . .	8

### Fontos utasítások

Biztonsági utasítások. . . . .	9
A másolásra vonatkozó korlátozások. . . . .	10

### A szkennер alapvető leírása

Az alkatrészek megnevezése és funkcióik. . . . .	11
Vezérlőpanel. . . . .	13
Gombok és jelzőfény. . . . .	13
Útmutató az LCD képernyőhöz. . . . .	13
Alkalmazásokkal kapcsolatos információ. . . . .	17
Epson Scan 2. . . . .	17
Document Capture Pro/Document Capture. . . . .	18
Document Capture Pro Server. . . . .	18
EPSON Software Updater. . . . .	18
Kiegészítő elemekkel és fogyóeszközökkel kapcsolatos információ. . . . .	19
Síkágyas lapolvasó dokkoló kódok. . . . .	19
Hálózati csatolóegység kódjai. . . . .	19
Hordozó fólia Kódok. . . . .	20
Görgőkészlet kódok. . . . .	20
Tisztítókészlet-kódok. . . . .	21

### Eredetik adatai és elhelyezése

Az eredetik adatai. . . . .	22
Beolvasott eredetik általános adatai. . . . .	22
Figyelmet igénylő eredetik típusai. . . . .	25
A nem beolvasható eredetik típusai. . . . .	26
Eredetik elhelyezése. . . . .	27
Szabványos méretű eredetik. . . . .	27
Hosszú papír. . . . .	32
Műanyag kártyák. . . . .	34
Laminált kártyák. . . . .	37
Nagyméretű eredetik. . . . .	40

Szabálytalan alakú eredetik. . . . .	43
Fényképek. . . . .	46
Borítékok. . . . .	49
Eredetik keveréke. . . . .	52

### Alapszintű beolvasás

Lapolvasás a vezérlőpanel használatával. . . . .	56
Beolvasás a(z) Document Capture Pro használatával (Windows). . . . .	58
Beolvasás a Document Capture használatával (Mac OS). . . . .	64
Beolvasás a(z) Epson Scan 2 használatával. . . . .	69
Az Epson Scan 2 kötelező beállításai különleges eredetikhez. . . . .	73
A beolvasási célnak megfelelő felbontás beállítása. . . . .	73

### Speciális beolvasás

Feladat beállítása (Beolvasás, mentés és küldés). . . . .	75
Feladat létrehozása és regisztrálása (Windows). . . . .	75
Feladat létrehozása és regisztrálása (Mac OS). . . . .	76
Feladat futtatásának engedélyezése a vezérlőpanelről (Gomb hozzárendelése). . . . .	76
Feladat hozzárendelése a Vezérlőpanelhez (Windows). . . . .	76
Feladat hozzárendelése a Vezérlőpanelhez (Mac OS). . . . .	77
Különböző méretű vagy típusú eredetik beolvasása egyenként (Automatikus behúzás mód). . . . .	78
Szétválogatás funkció (csak Windows esetén). . . . .	80
Beolvasott képek külön mappába történő rendezése és mentése. . . . .	81
Office formátumú fájl mentése (csak Windows esetén). . . . .	86

### A vezérlőpanelen megjelenő menüopciók

Szkennelés. . . . .	89
Lapolvasó beállításai. . . . .	89
Munka szerkesztése. . . . .	90
Lapolvasó karbantart.. . . . .	91
Beáll.. . . . .	91
Lapolvasó beállításai. . . . .	91
LCD-fényerő. . . . .	93
Elalvás időzítő. . . . .	93

## Tartalomjegyzék

Kikapcsolás időzítő. . . . .	93
Nyelv/Language. . . . .	93
Szokásos tisztításról szóló figyelmeztetés beállításai. . . . .	93
Rendszerfelügyelet. . . . .	94
Eszközinformációk. . . . .	94

## A síkágys lapolvasó dokkoló használata

A síkágys lapolvasó dokkoló alkatrészeinek neve és funkciója. . . . .	96
Beolvasás a lapolvasó üveglapjáról. . . . .	97
A síkágys lapolvasó dokkolóval kapcsolatos megjegyzések. . . . .	99
Megjegyzések az ADF egységből történő beolvasáshoz. . . . .	99
Karbantartás. . . . .	103
A síkágys lapolvasó dokkoló tisztítása. . . . .	103
A síkágys lapolvasó dokkoló áthelyezése és szállítása. . . . .	104
Hibaelhárítás a síkágys lapolvasó dokkolóhoz. . . . .	105
Szkennervegről történő beolvasáskor egyenetlen színek, szennyeződések, foltok stb. láthatók. . . . .	105
Nem olvasható be a megfelelő terület a lapolvasó üveglapján. . . . .	106
Füzet kötémargója eltorzult vagy elmosódott. . . . .	106
A képek háttérben túloldali tartalom jelenik meg. . . . .	106

## Karbantartás

A lapolvasó külsejének tisztítása. . . . .	107
A lapolvasó belsejének tisztítása. . . . .	107
A görgőkészlet cseréje. . . . .	112
Lapolvasások számának alaphelyzetbe állítása. . . . .	116
A beolvasások számának alaphelyzetbe állítás a Vezérlőpanelen. . . . .	117
Lapolvasások számának alaphelyzetbe állítsa a(z) Epson Scan 2 Utility segítségével. . . . .	117
Energiatakarékosság. . . . .	118
A lapolvasó szállítása. . . . .	118
Az alkalmazások és a belső vezérlőprogram frissítése. . . . .	120

## Hibaelhárítás

Szkennelés problémák. . . . .	121
A Vezérlőpanelen megjelenő üzenetek ellenőrzése. . . . .	121

A lapolvasó nem kapcsol be. . . . .	121
Beolvasás elindításával kapcsolatos problémák. . . . .	122
Nem lehet elindítani a(z) Document Capture Pro (Windows rendszerben) vagy a(z) Document Capture alkalmazást (Mac OS rendszerben). . . . .	122
A(z) Epson Scan 2 alkalmazás nem indítható el. . . . .	122
Papíradagolással kapcsolatos problémák. . . . .	123
Több eredeti behúzása. . . . .	123
Elakadt eredetik eltávolítása a lapolvasóból. . . . .	123
Az eredeti gyakran elakad a lapolvasóban. . . . .	125
A(z) Papírvédelem nem működik megfelelően. . . . .	125
Az eredetik elpiszkolódnak. . . . .	125
Folyamatos beolvasás esetén csökken a beolvasási sebesség. . . . .	125
Hosszú ideig tart a beolvasás. . . . .	125
A beolvasott képpel kapcsolatos problémák. . . . .	126
Az ADF egységről történő beolvasás során egyenest vonalak tűnnek elő. . . . .	126
Nem tűnik el az üveg szennyezettségére vonatkozó riasztás. . . . .	126
A beolvasott képen egyenetlenek a színek. . . . .	127
A beolvasott kép kiterjesztése vagy zsugorítása. . . . .	127
A képek háttérben túloldali tartalom jelenik meg. . . . .	127
A beolvasott kép vagy szöveg elmosódott. . . . .	128
Moarémintázatok (hálószerű árnyék) jelennek meg. . . . .	129
Az eredeti méretének automatikus észlelése esetén az eredeti széle nincs beolvasva. . . . .	129
A program helytelenül ismeri fel a karaktereket. . . . .	130
A beolvasott képpel kapcsolatos problémák nem oldhatók meg. . . . .	130
Alkalmazások eltávolítása és telepítése. . . . .	131
Alkalmazások eltávolítása. . . . .	131
Alkalmazások telepítése. . . . .	132

## Műszaki adatok

A lapolvasó műszaki adatai. . . . .	133
Méret- és súlyadatok. . . . .	134
Elektromos adatok. . . . .	134
A lapolvasó elektromos adatai. . . . .	134
Hálózati adapter — elektromos adatok. . . . .	134
Környezeti feltételek. . . . .	135
Rendszerkövetelmények. . . . .	135

## Szabványok és engedélyek

Szabványok és engedélyek az európai modellekhez . . . . .	137
Szabványok és engedélyek az ausztráliai típusokhoz. . . . .	137

***Segítségkérés***

Technikai támogatási webhely. . . . .	138
Kapcsolatfelvétel az Epson ügyfélszolgálattal. . . . .	138
Mielőtt kapcsolatba lépne az Epsonnal. . . . .	138
Segítség európai felhasználók számára. . . . .	138
Segítség tajvani felhasználók részére. . . . .	139
Segítség ausztrál felhasználók részére. . . . .	139
Segítség szingapúri felhasználók részére. . . . .	140
Segítség thaiföldi felhasználók részére. . . . .	140
Segítség vietnami felhasználók részére. . . . .	140
Segítség indonéziai felhasználók részére. . . . .	141
Segítség hongkongi felhasználók részére. . . . .	142
Segítség malajziai felhasználók részére. . . . .	143
Segítség indiai felhasználók részére. . . . .	143
Segítség Fülöp-szigeteki felhasználók részére. . .	144

# A kézikönyvről

---

## Bevezető a kézikönyvekhez

Az alábbi kézikönyvek legfrissebb verziója elérhető az Epson támogatási webhelyén.

<http://www.epson.eu/Support> (Európa)

<http://support.epson.net/> (Európán kívül)

- Üzembe helyezési útmutató (Nyomtatott kézikönyv)

Az útmutatóban a termék üzembe helyezésével és az alkalmazás telepítésével kapcsolatos tudnivalókat találja.

- Használati útmutató (Digitális kézikönyv)

A termék használatával, a karbantartással és a problémák elhárításával kapcsolatos tudnivalókat tartalmazza.

A fenti kézikönyvek fellapozásán kívül lásd a különféle Epson alkalmazásokhoz mellékelt súgókat.

---

## Jelzések és szimbólumok



### **Figyelem!**

*A testi sérülések elkerülése érdekében gondosan betartandó utasítások.*



### **Fontos:**

*A készülék károsodásának elkerülése érdekében figyelembe veendő utasítások.*

### **Megjegyzés:**

*Kiegészítő és referencia információt biztosít.*

### **Kapcsolódó információ**

➔ A kapcsolódó fejezetekhez vezető hivatkozások.

---

## A kézikönyvben használt leírások

- A képernyőképek Windows 10 vagy macOS High Sierra operációs rendszeren készültek. A képernyőkön megjelenő tartalom a készülék típusától és az adott helyzettől függően változik.
- A kézikönyv ábrái kizárólag hivatkozási célt szolgálnak. Annak ellenére, hogy kismértékben eltérhetnek az aktuális terméktől, a kezelési módszerek megegyeznek.

---

# Operációsrendszer-hivatkozások

## Windows

Ebben a kézikönyvben a „Windows 10”, „Windows 8.1”, „Windows 8”, „Windows 7”, „Windows Vista”, „Windows XP”, „Windows Server 2016”, „Windows Server 2012 R2”, „Windows Server 2012”, „Windows Server 2008 R2”, „Windows Server 2008”, „Windows Server 2003 R2” és „Windows Server 2003” kifejezések az alábbi operációs rendszerekre vonatkoznak. Ezen kívül a „Windows” minden verzióra vonatkozik, a „Windows Server” pedig a „Windows Server 2016”, „Windows Server 2012 R2”, „Windows Server 2012”, „Windows Server 2008 R2”, „Windows Server 2008”, „Windows Server 2003 R2” és „Windows Server 2003” rendszerekre vonatkozik.

- Microsoft® Windows® 10 operációs rendszer
- Microsoft® Windows® 8.1 operációs rendszer
- Microsoft® Windows® 8 operációs rendszer
- Microsoft® Windows® 7 operációs rendszer
- Microsoft® Windows Vista® operációs rendszer
- Microsoft® Windows® XP operációs rendszer Service Pack 3
- Microsoft® Windows® XP Professional x64 Edition operációs rendszer Service Pack 2
- Microsoft® Windows Server® 2016 operációs rendszer
- Microsoft® Windows Server® 2012 R2 operációs rendszer
- Microsoft® Windows Server® 2012 operációs rendszer
- Microsoft® Windows Server® 2008 R2 operációs rendszer
- Microsoft® Windows Server® 2008 operációs rendszer
- Microsoft® Windows Server® 2003 R2 operációs rendszer
- Microsoft® Windows Server® 2003 operációs rendszer Service Pack 2

## Mac OS

Ebben a kézikönyvben a(z) „Mac OS” a(z) macOS High Sierra, macOS Sierra, OS X El Capitan, OS X Yosemite, OS X Mavericks, OS X Mountain Lion, Mac OS X v10.7.x és Mac OS X v10.6.8 operációs rendszerekre vonatkozik.



# Fontos utasítások

---

## Biztonsági utasítások

A termék és a kiegészítők biztonságos használata érdekében az összes utasítást olvassa el és tartsa be. A későbbi tájékozódás érdekében őrizze meg ezt a kézikönyvet. Továbbá tartsa be a terméken és a kiegészítőkön feltüntetett összes figyelmeztetést és előírást.

- A terméken és a kiegészítőkön alkalmazott szimbólumok egy része a biztonságot és a termék megfelelő használatát szolgálja. A szimbólumok jelentésének megismeréséhez keresse fel az alábbi webhelyet.  
<http://support.epson.net/symbols>
- Helyezze a terméket és a kiegészítőket stabil, sík felületre, amely minden irányban nagyobb a terméknél és a kiegészítőknél. Ha a terméket és a kiegészítőket fal mellé teszi, hagyjon legalább 10 cm-t a termék és a kiegészítők hátulja és a fal között.
- A terméket és a kiegészítőket helyezze olyan közel a számítógéphez, hogy ne feszüljön meg a csatlakozókábel. Tilos a terméket és a kiegészítőket vagy a hálózati adaptert a szabadban, szennyezett vagy poros területen, víz közelében, hőforrás mellett, illetve ütés- és rázkódásveszélyt hordozó, magas hőmérsékletű vagy páratartalmú, valamint közvetlen napfénynek kitett, erős fényforrásokhoz közeli, gyors hőmérséklet- és páratartalom-változások jellemezte helyeken elhelyezni és tárolni.
- Nedves kézzel ne használja.
- Tegye a terméket és a kiegészítőket elektromos csatlakozóaljzat közelébe, ahol az adapter kihúzása nem ütközik nehézségbe.
- Vigyázzon, hogy a hálózati adapter ne legyen kitéve dörzsölődésnek, ne érintkezzen éles felületekkel, ne gyűrődjön és ne gubancolódjon össze. Ne tegyen tárgyakat a kábelre, és ne helyezze a hálózati adaptert vagy a kábelt úgy, hogy azokra rá lehessen lépni vagy beljűk lehessen botlani. Különösen ügyeljen arra, hogy a kábel vége egyenes legyen.
- Csak a termékhez mellékelt tápkábelt használja, és a kábelt ne használja más berendezésekhez. Más kábelek ezzel a termékkel, illetve a mellékelt tápkábel más berendezésekkel történő használata tüzet vagy áramütést okozhat.
- Csak a termékhez mellékelt hálózati adaptert használja. Bármely más adapter használata tüzet, áramütést vagy sérülést okozhat.
- A hálózati adapter azzal a berendezéssel használható, amelyhez melléktük. Ne próbálja meg más elektronikus eszközökkel használni, hacsak a kézikönyv erről másképpen nem rendelkezik.
- Csak a hálózati adapter címkéjén feltüntetett áramforrást használja, és közvetlenül egy szabványos, a helyi biztonsági előírásoknak megfelelő beltéri dugaszolóaljzathoz nyerjen áramot a tápkábelen keresztül.
- Ha a terméket és a kiegészítőket a kábellel számítógéphez vagy más eszközhöz csatlakoztatja, ügyeljen a csatlakozók helyes irányára. Minden csatlakozó csak egyféleképpen dugható be helyesen. Ha egy csatlakozót rossz irányban dug be, a kábellel összekötött mindkét eszköz megsérülhet.
- Ne használjon olyan konnektort, amely gyakran ki- és bekapcsolódó készülékekkel (például fénymásolókkal vagy légkondicionáló rendszerekkel) azonos áramkörön van.
- Ha hosszabbító kábellel használja a terméket, ügyeljen arra, hogy az összes csatlakoztatott berendezés amperben mért áramfelvétele ne haladja meg a hosszabbító engedélyezett áramerősségét. Arra is ügyeljen, hogy a fali aljzatba csatlakozó összes készülék együttes áramfelvétele ne haladja meg a fali aljzat engedélyezett áramleadását.
- Semmilyen körülmények között se szedje szét, módosítsa vagy próbálja meg megjavítani a hálózati adaptert, a terméket vagy kiegészítőit, kivéve ha azokról a használati útmutatóban részletesen írtak.

## Fontos utasítások

- Ne helyezzen semmit a készülékek nyílásaiba, mivel feszültség alatt álló pontokhoz érhet hozzá, vagy rövidzárlatot okozhat. Óvakodjon az áramütés veszélyét rejtő helyzetektől.
- Ha a csatlakozó megsérül, cserélje ki a tápkábelt, vagy javíttassa meg egy szakképzett villanszerelővel. Ha a csatlakozóban biztosítékok vannak, akkor cserélje ki azokat megfelelő méretűre és teljesítményűre.
- Húzza ki a terméket, a kiegészítőket és a hálózati adaptert a konnektorból, majd forduljon minősített szakemberhez, ha a következő helyzetek bármelyike előfordulna: a hálózati adapter vagy a csatlakozódugasz sérült; folyadék került a termékbe, a kiegészítőbe vagy a hálózati adapterbe; a terméket vagy a hálózati adaptert leejtették vagy a burkolat megsérült; a termék, a kiegészítők vagy a hálózati adapter nem a megszokott módon működik, vagy a teljesítmény feltűnően megváltozott. (Ne módosítsa olyan vezérlőeszközök beállításait, amelyeket a használati utasítások nem ismertetnek.)
- Tisztítás előtt húzza ki a terméket és a hálózati adaptert a konnektorból. Csak nedves kendővel tisztítsa. Ne használjon folyékony vagy aeroszolos tisztítószeret, kivéve, ha azokról a termék útmutatóiban részletesen írtak.
- Ha hosszabb ideig nem szándékozik használni a terméket, húzza ki a hálózati adaptert a konnektorból.
- A fogyóeszközöket a helyi hatóságok rendelkezéseinek megfelelően ártalmatlanítsa. Ne szerelje szét őket.
- Ha az LCD képernyő meghibásodik, forduljon a forgalmazóhoz. Ha folyadékkristály oldat kerül a kezére, mossa le alaposan vízzel és szappannal. Ha folyadékkristály oldat kerül a szemébe, azonnal öblítse ki a szemét vízzel. Ha továbbra is kellemetlen érzései vannak, vagy látási problémákat tapasztal, azonnal forduljon orvoshoz.

---

## A másolásra vonatkozó korlátozások

A termék kezelői kötelesek betartani az alábbi korlátozásokat, biztosítva ezzel a termék felelősségteljes és jogszerű használatát.

A törvény tiltja a következők másolását:

- Bankjegy, érme, állami kibocsátású értékpapír, államkötvény, önkormányzati értékpapír
- Használatlan postabélyeg, nyomtatott bélyeget tartalmazó levelezőlap és minden egyéb, érvényes postai jelölést tartalmazó hivatalos postai cikk
- Állami illetékbélyeg és a jogi eljárások betartásával kibocsátott értékpapírok

A következő dolgok másolásakor körültekintően járjon el:

- Magánkibocsátású értékpapírok (részvény, pénzre váltható utalvány, csekk stb.), bérlet, engedményre feljogosító utalványok stb.
- Útlevel, vezetői engedély, alkalmassági tanúsítvány, behajtási engedély, ebédjegy, utalvány stb.

### **Megjegyzés:**

*Ezek másolása törvénybe ütköző lehet.*

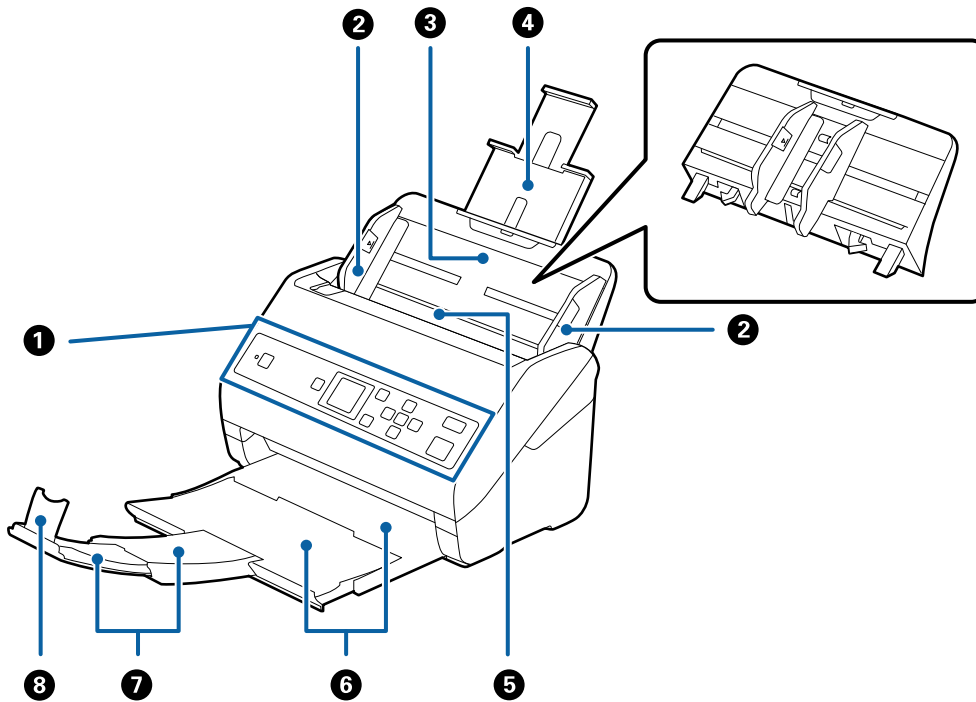
A szerzői jogvédelem alá eső anyagok felelősségteljes felhasználása:

A termékek szerzői jogvédelem alá eső anyagok jogosulatlan másolására is felhasználhatók. Hacsak nem egy hozzáértő jogász tanácsa szerint jár el, a közzétett anyagok lemásolása előtt mindig kérje ki a szerzői jog tulajdonosának engedélyét.

# A szkennер alapvető leírása

## Az alkatrészek megnevezése és funkcióik

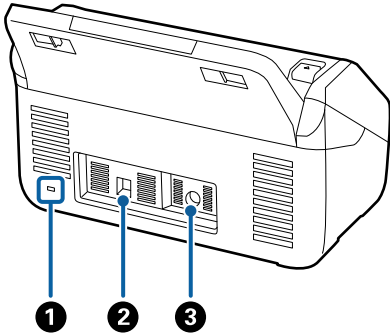
### Elülső oldal



1	Vezérlőpanel	Megmutatja a lapolvasó állapotát, és lehetővé teszi a lapolvasási beállítások megadását.
2	Élvezetők	Az eredetiket egyenesen vezetik a lapolvasóba. Csúsztassa őket az eredetik széleihez.
3	Adagolótálca	Az eredetik betöltését végzi. Ha az eredetik túl nagyok az adagolótálcához, akkor húzza ki a tálcabővítőt. Ez megakadályozza, hogy a papír felpöndörödjön és papírelakadást okozzon.  Az adagolótálca eltávolításakor csúsztassa el a hátsó rész végein található kapcsokat, és húzza ki az adagolótálcát.
4	Adagolótálca bővítője	
5	ADF (Automatikus lapadagoló)	Automatikusan adagolja a betöltött eredetiket.
6	Kimeneti tálca	A lapolvasóból kiadott eredetiket tárolja. A bővítőtálcát az eredetik hosszának mértékéig húzza ki.
7	Kimeneti tálca bővítője	
8	Megállító	Megakadályozza, hogy a kiadott eredetik leessenek a bővítőtálcáról. Állítsa be az eredetik hosszához.

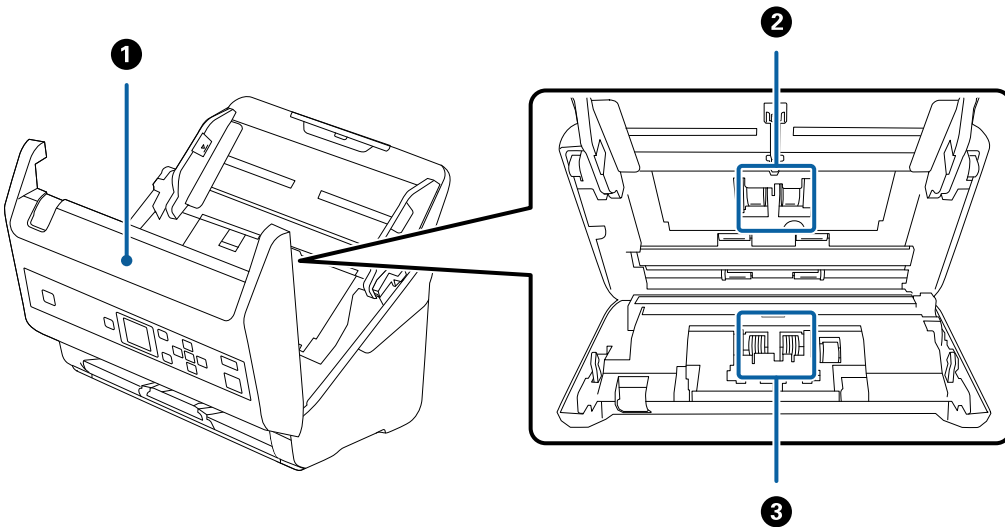
## A szkennер alapvető leírása

### Hátsó oldal



1	Biztonsági nyílás	Lopásgátló biztonság zár beillesztéséhez.
2	USB-port	Az USB-kábelt csatlakoztatja.
3	Egyenáramú csatlakozó	A hálózati adapterhez csatlakozik.

### Belső rész



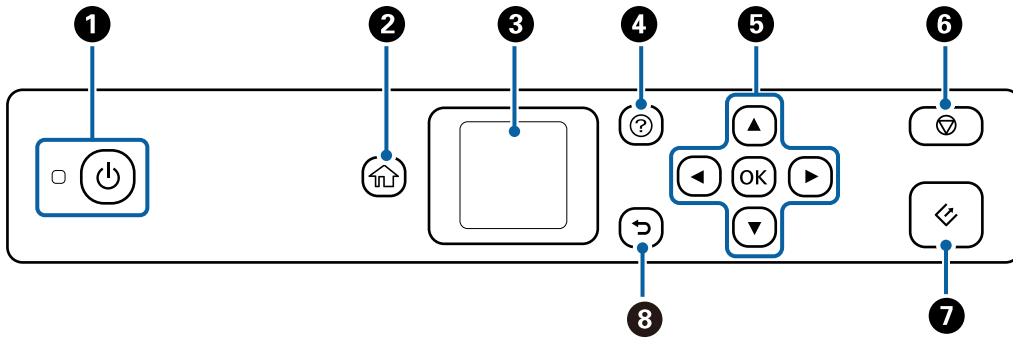
1	Lapolvasó fedele	A lapolvasó belsejének tisztításakor és az elakadt papír eltávolításakor húzza meg a kart és nyissa ki a lapolvasó fedelét.
2	Lapfelvevő görgő	Az eredeti adagolását végzi. Ezt ki kell cserélni, ha a beolvasások száma túllépi a megadott papírszámot.
3	Szétválasztó görgő	Az eredeti egyenkénti adagolását végzi. Ezt ki kell cserélni, ha a beolvasások száma túllépi a megadott papírszámot.

### Kapcsolódó információ

- ➔ „A lapolvasó belsejének tisztítása“ 107. oldal
- ➔ „A görgőkészlet cseréje“ 112. oldal

## Vezérlőpanel

### Gombok és jelzőfény



<b>1</b>	A lapolvasó be-, illetve kikapcsolása. Ne kapcsolja ki a lapolvasót, amíg a jelzőfény villog, mert a lapolvasó még működik vagy feladatot dolgoz fel.
<b>2</b>	Megjeleníti a kezdőképernyőt.
<b>3</b>	Megjeleníti a menülistát és az üzeneteket.
<b>4</b>	Megjeleníti a súgóképernyőt. Ellenőrizheti, hogyan kell megoldani a problémákat és hogyan töltheti be az eredeti dokumentumokat.
<b>5</b>	Egy bizonyos elem kiemeléséhez használja a(z) ▲▼◀▶ gombokat, majd a kiválasztott menü megnyitásához, vagy beállítások elvégzéséhez nyomja meg a(z) <b>OK</b> gombot.
<b>6</b>	<input type="checkbox"/> Törli a beolvasást, vagy az éppen folyamatban lévő műveletet. <input type="checkbox"/> Kilép a(z) Automatikus behúzás mód funkcióból. <input type="checkbox"/> Törli a(z) <b>Munka szerkesztése</b> képernyőn elvégzett beállítási módosításokat.
<b>7</b>	<input type="checkbox"/> Elindítja a beolvasást. <input type="checkbox"/> Ezt a gombot a lapolvasó belsejének tisztítása esetén nyomja meg.
<b>8</b>	Visszatér az előző képernyőhöz.

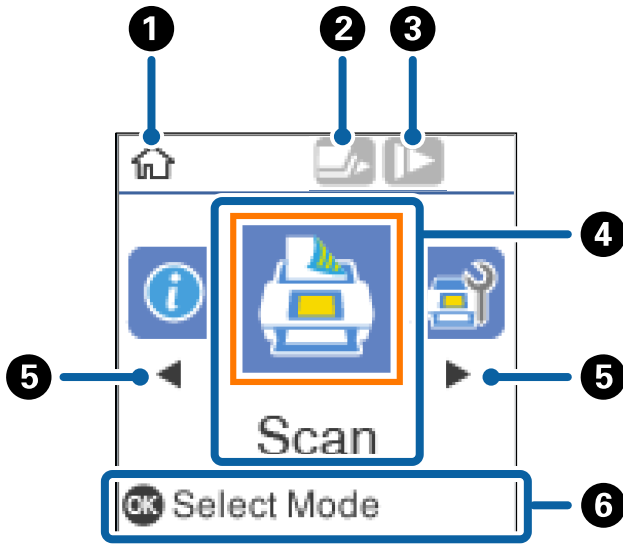
### Útmutató az LCD képernyőhöz



A menük és az üzenetek az LCD képernyőn kerülnek megjelenítésre. A ▲▼◀▶ gombok megnyomásával válasszon ki egy menüt vagy beállítást.

**A szkennер alapvető leírása**

**Útmutatás a kezdőképernyő használatához**

A következő ikonok és menük jelennek meg a kezdőképernyőn.



1	Az ikon azt jelzi, hogy Ön a kezdőképernyőn tartózkodik.	
2	Az ikon jelzi, hogy a(z) <b>DFDS</b> engedélyezve van-e vagy sem. Amennyiben engedélyezve van, az ikon a következőre változik:  . A funkció egyszeri alkalommal átugorja a dupla behúzás észlelését és folytatja a beolvasást. Engedélyezze a dupla behúzásnak észlelt eredetik beolvasásához, például műanyag kártyákhoz vagy borítékokhoz.	
3	Az ikon jelzi, hogy a(z) <b>Lassú</b> engedélyezve van-e vagy sem. Amennyiben engedélyezve van, az ikon a következőre változik:  . Ez a funkció lelassítja a beolvasás sebességét. Engedélyezze könnyen elakadó eredetik beolvasásához, például vékony papírhoz.	
4	A funkcióikonok és a nevek menüikonokként jelennek meg.	
	Szkennelés	Belép a(z) <b>Szkennelés</b> menübe. A számítógépen található, a(z) Document Capture Pro (Windows)/Document Capture (Mac OS) programokban létrehozott feladatok segítségével is elvégezheti a beolvasást.
	Lapolvasó karbantart.	Belép a(z) <b>Lapolvasó karbantart.</b> menübe. A lapolvasó karbantartására vonatkozó tudnivalót jeleníti meg.
	Beáll.	Belép a(z) <b>Beáll.</b> menübe. Módosíthatja a lapolvasó beállításait.
	Eszközinformációk	Belép a(z) <b>Eszközinformációk</b> menübe. A lapolvasóra vonatkozó tudnivalókat jeleníti meg.
5	Amikor a(z) ◀ és a(z) ▶ jelenik meg, használhatja őket a jobbra-balra történő görgetéshez.	
6	A rendelkezésre álló gombokat jeleníti meg. Ebben a példában a(z) <b>OK</b> gomb megnyomásával léphet be a kiválasztott menübe.	

## A szkener alapvető leírása

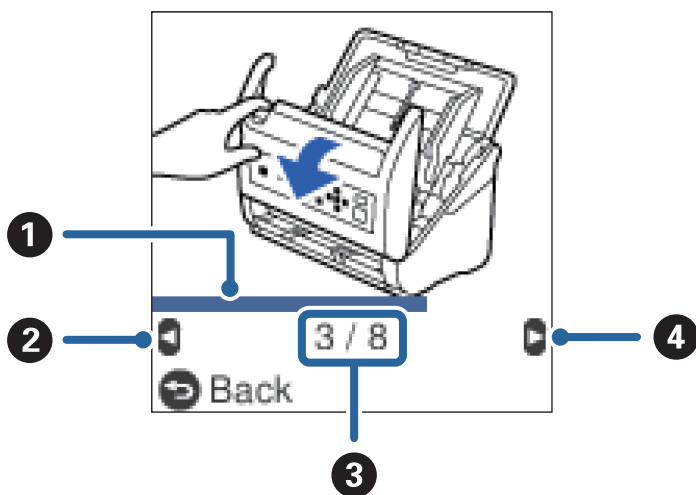
### Kapcsolódó információ

- ➔ „Lapolvasás a vezérlőpanel használatával“ 56. oldal
- ➔ „A vezérlőpanelen megjelenő menüopciók“ 89. oldal
- ➔ „A görgőkészlet cseréje“ 112. oldal

### Útmutató animációk megtekintése

Megnézheti az animációs útmutatókat, amelyek bemutatják, hogyan tartsa karban a lapolvasót, hogyan cserélje ki a görgőket, hogyan helyezze be a különféle típusú eredeti példányokat stb.

- Nyomja le a lapolvasó (?) gombját a súgóképernyő megjelenítéséhez. Válassza ki a(z) **Hogyan** lehetőséget, majd válassza ki a megtekinteni kívánt tételt.
- A kontextus-érzékeny animációk megjelenítéséhez nyomja meg a(z) **OK** gombot, amikor a működési képernyő alján megjelenik a(z) **Hogyan** elem.



1	Mutatja az aktuális lépésben való előrehaladását. Az animáció újra kezdődik, amikor a fejlődésmutató a végére ér.
2	Az előző lépéshez történő visszatéréshez nyomja meg a(z) ◀ gombot.
3	Leírja a lépések teljes számát és az aktuális lépés számát. A fenti példa a(z) 3. lépést mutatja a 8 lépésből.
4	A következő lépésre ugráshoz nyomja meg a(z) ▶ gombot.

### A vezérlőpanelhez történő felhasználói hozzáférés letiltása

Letilthatja a vezérlőpanel beállításaihoz történő hozzáférést a felhasználók számára a(z) **Felhasználó korlátozása** segítségével.

#### Megjegyzés:

Amennyiben a lapolvasót rendszergazda kezeli, a(z) **Felhasználó korlátozása** engedélyezése előtt keresse meg a rendszergazdát.

## A szkennер alapvető leírása

1. A kezdőképernyőn válassza ki a(z) **Beáll.** elemet a(z) ◀ vagy a(z) ▶ gomb használatával, majd nyomja meg a(z) **OK** gombot.
2. Válassza ki a(z) **Rendszerfelügyelet** elemet a(z) ◀ vagy a(z) ▶ gomb használatával, majd nyomja meg az **OK** gombot.
3. Válassza ki a(z) **Felhasználó korlátozása** elemet a(z) ◀ vagy a(z) ▶ gomb használatával, majd nyomja meg az **OK** gombot.
4. Válassza ki a(z) **Be** elemet a(z) ▼ vagy a(z) ▲ gomb használatával, majd nyomja meg az **OK** gombot.
5. Amennyiben a(z) **A Felhasználó korlátozása funkció engedélyezéséhez tekintse meg a dokumentációt.** üzenet jelenik meg, egy másodpercnél hosszabb ideig tartsa egyszerre lenyomva a(z) ▲ és a(z) ▼ gombokat.  
A(z) **Felhasználó korlátozása** beállítása után a rendszer visszalépteti Önt a(z) **Beáll.** képernyőre.
6. Ezt követően ellenőrizze, hogy a(z) **Felhasználó korlátozása** elem beállítása megfelelő-e. Nyomja meg a(z) **OK** gombot a(z) **Rendszerfelügyelet** menüben.
7. Amennyiben a(z) **A Felhasználó korlátozása funkció engedélyezve A további részleteket lásd a dokumentációban.** üzenet jelenik meg, a(z) **Felhasználó korlátozása** lehetőség beállítása rendben megtörtént.

### Letiltott beállítások elérése a vezérlőpanelen

Amennyiben a(z) **Felhasználó korlátozása** lehetőséget letiltotta, a beállítást különleges billentyűkombinációval érheti el.

#### **Megjegyzés:**

*Amennyiben a lapolvasót rendszergazda kezeli, a letiltott beállítások elérése előtt keresse meg a rendszergazdát.*

1. Amennyiben a(z) **A Felhasználó korlátozása funkció engedélyezve A további részleteket lásd a dokumentációban.** üzenet jelenik meg, egy másodpercnél hosszabb ideig tartsa egyszerre lenyomva a(z) ▲ és a(z) ▼ gombokat.  
Megjelenik a kiválasztott menü beállítási képernyője, majd lehetővé válik a beállítások szerkesztése.
2. Végezze el a beállításokat, majd nyomja meg az **OK** gombot.

### A vezérlőpanelhez történő felhasználói hozzáférés engedélyezése

A(z) **Felhasználó korlátozása** letiltásához kövesse az alábbi lépéseket.

#### **Megjegyzés:**

*Amennyiben a lapolvasót rendszergazda kezeli, a(z) **Felhasználó korlátozása** letiltása előtt keresse meg a rendszergazdát.*

1. A kezdőképernyőn válassza ki a(z) **Beáll.** elemet a(z) ◀ vagy a(z) ▶ gomb használatával, majd nyomja meg az **OK** gombot.
2. Válassza ki a(z) **Rendszerfelügyelet** elemet a(z) ◀ vagy a(z) ▶ gomb használatával, majd nyomja meg az **OK** gombot.



## A szkennер alapvető leírása

- Amennyiben a(z) **A Felhasználó korlátozása funkció engedélyezve A további részleteket lásd a dokumentációban.** üzenet jelenik meg, egy másodpercnél hosszabb ideig tartsa egyszerre lenyomva a(z) ▲ és a(z) ▼ gombokat.  
Megjelenik a(z) **Rendszerfelügyelet** képernyője, majd lehetővé válik a beállítások szerkesztése.
- Válassza ki a(z) **Felhasználó korlátozása** elemet a(z) ◀ vagy a(z) ▶ gomb használatával, majd nyomja meg az **OK** gombot.
- Válassza ki a(z) **Ki** elemet a(z) ▲ vagy a(z) ▼ gomb használatával, majd nyomja meg az **OK** gombot.

### Letiltható menük beállításai

Letilthatja az alábbi menükhöz történő hozzáférést a felhasználók számára a(z) **Felhasználó korlátozása** segítségével.

#### Eszközinformációk

- Lapolvasások száma a henger cseréje után
- Lapolvasások száma Normál tisztítás után

#### Beáll.

- Lapolvasó beállításai
  - Papírvédelem
  - Szennyeződés érzékelése az üvegen
  - Ultrahangos dupla behúzás észlelése
- Elalvás időzítő
- Kikapcsolás időzítő
- Nyelv/Language
- Szokásos tisztításról szóló figyelmeztetés beállításai
- Rendszerfelügyelet

---

## Alkalmazásokkal kapcsolatos információ

A fejezet a lapolvasóhoz elérhető alkalmazásokat ismerteti. A legfrissebb alkalmazás az Epson webhelyéről telepíthető.

### Epson Scan 2

Az Epson Scan 2 egy sokféle beolvasási beállítást lehetővé tevő illesztőprogram a lapolvasó vezérléséhez. Lehetővé teszi különálló alkalmazásként vagy TWAIN-megfelelőségű alkalmazássonzoftver használatával történő elindítását is.

Az alkalmazás használatának részletes leírásáért lásd az Epson Scan 2 súgóját.

## A szkener alapvető leírása

### Document Capture Pro/Document Capture

A(z) Document Capture Pro egy olyan alkalmazás, amely lehetővé teszi az eredeti dokumentumok és űrlapok egyszerű digitalizálását.

A beolvasott képeket mentheti egy megadott mappába, elküldheti e-mail-ben, és lemásolhatja őket, ha csatlakozik egy nyomtatóhoz. Szétválaszthatja a dokumentumokat szétválogatáshoz használható információk (például vonalkódok) segítségével, és automatikusan feldolgozhat új fájlokat. Ezzel modernizálhatja az elektronikus dokumentumok kezelését (például a nagy dokumentumok olvasását), és a hálózati képességeket jobban kihasználhatja.

A(z) Document Capture Pro alkalmazás csak Windows esetén érhető el. Mac OS esetén használja a(z) Document Capture alkalmazást, Windows Server esetén pedig használja a(z) Document Capture Pro Server alkalmazást.

Az alkalmazás használatának részletes leírásáért lásd a(z) Document Capture Pro súgóját (Windows) vagy a(z) Document Capture (Mac OS) súgóját.

#### **Megjegyzés:**

*A(z) Document Capture Pro nem támogatja a Windows Vista/Windows XP rendszert.*

#### **Feladat:**

Az alábbi műveletek feladatot képeznek, ha az alábbi sorrendben mennek végbe: **1. Beolvasás > 2. Mentés > 3. Küldés.**

Ha a műveletsorozatot előzetesen feladatként regisztrálja, akkor az összes műveletet elvégezheti a feladat kiválasztásával. Ha a feladatot hozzárendeli a lapolvasó vezérlőpaneléhez, akkor azt a vezérlőpanelről indíthatja (Gomb hozzárendelése).

#### **Szétválogatási funkció:**

A különböző észlelési módszerek (például üres lapok elhelyezése az eredetik közé, vagy vonalkódok alkalmazása az eredetiken) segítségével automatikusan feldolgozhatja a bonyolult rendezési vagy szervezési feladatokat.

Ezen módszerek használatával vagy az adott oldalak beállításával szétválogathat több beolvasott képet különálló fájlként, és az egyes fájlokat mentheti adott mappákba.

### Document Capture Pro Server

A(z) Document Capture Pro Server egy Windows Server alkalmazás, amely lehetővé teszi akár 100 lapolvasó kezelését a hálózaton a kiszolgálókon keresztül.

Webböngésző segítségével regisztrálhatja és ellenőrizheti a lapolvasó(ka)t vagy regisztrálhatja a feladatokat: **1. Beolvasás > 2. Mentés > 3. Küldés** és rendelje őket egy-egy lapolvasóhoz. Egyszerűen végezhet beolvasást, ha kiválaszt egy feladatot a(z) Document Capture Pro Server által kezelt lapolvasón.

További információkért vegye fel a kapcsolatot a helyi Epson irodával.

#### **Megjegyzés:**

*Az alkalmazás használatához a választható hálózati interfészegységre van szükség.*

### EPSON Software Updater

Az EPSON Software Updater egy olyan alkalmazás, amely az interneten új és frissített szoftvereket keres, illetve telepít.

A lapolvasó digitális kézikönyve is frissíthető.

**Megjegyzés:**

A Windows Server operációs rendszerekhez nincs támogatás.

## Kiegészítő elemekkel és fogyóeszközökkel kapcsolatos információ

### Síkgyas lapolvasó dokkoló kódok

A dokkoló a terméket (a lapadagolós lapolvasót) kombinálja egy síkgyas lapolvasóval, így mindez egyetlen lapolvasóként használható. Ezáltal kartonpapír, füzetek és hasonlók is beolvashatók, amiket nem lehet az ADF egység használatával behúzni.

**Megjegyzés:**

Egyszerre nem használhatja a hálózati csatolóegységet és a síkgyas lapolvasó dokkolót.

Alkatrész neve	Kódok
Síkgyas lapolvasó dokkoló*	B12B819011 B12B819021 (csak Kína esetén)
Síkgyas lapolvasó	Epson Perfection V19/V39

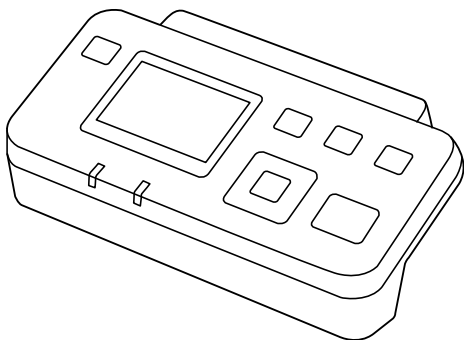
\* Csak Windows

### Hálózati csatolóegység kódjai

A(z) Document Capture Pro (csak Windows esetén) alkalmazás használatával hálózaton keresztül végezhető beolvasás. A gyakran használt beolvasási eljárási beállítások, például mentés, rendezés, átvitel stb., névvel (például „feladat”) történő regisztrálásával, majd a „feladat” kezelőpanelről történő egyszerű kiválasztásával csökkenthető a terhelés és fokozható a hatékonyság. Részletek a kézikönyvben találhatók.

**Megjegyzés:**

Egyszerre nem használhatja a hálózati csatolóegységet és a síkgyas lapolvasó dokkolót.



## A szkennер alapvető leírása

Alkatrész neve	Kódok* <sup>2</sup>	Adatok
Hálózati csatolóegység* <sup>1</sup>	B12B808451 (Európa, Közél-Kelet és Afrika országai) B12B808461 (Ázsia Csendes-óceáni részének országai, Kínát és Koreát kivéve) B12B808464 (Kína) B12B808466 (Korea)	A következőkhöz érhető el: 1000BASE-T/100BASE-TX/10BASE-T, IPv6, IEEE802.3az

\*1 Hálózatra csatlakoztatott állapotban a lapolvasó vagy a számítógép USB csatlakozáson keresztül nem használható.

\*2 A kódok régióként változhatnak.

## Hordozó fólia Kódok

A Hordozó fólia használatával szabálytalan alakú eredetik vagy könnyen megkarcolódó fényképek is beolvashatók. Az A4 méretnél nagyobb eredetik hordozólappal, félbehajtva olvashatók be.

Alkatrész neve	Kódok*
Hordozó fólia	B12B819051

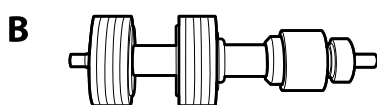
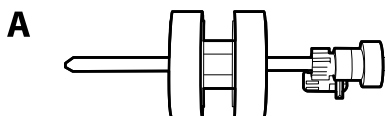
\* A hordozólap csak a kóddal használható.

## Kapcsolódó információ

- ➔ „Beolvasott eredetik általános adatai“ 22. oldal
- ➔ „Nagyméretű eredetik behelyezése“ 41. oldal
- ➔ „Szabálytalan alakú eredetik behelyezése“ 44. oldal
- ➔ „Fényképek behelyezése“ 47. oldal

## Görgőkészlet kódok

Az alkatrészeket (a felvevő és a szétválasztó görgőt) ki kell cserélni, ha a beolvasások száma túllépi a szervizszámot. A beolvasások aktuális száma a vezérlőpanelen vagy a(z) Epson Scan 2 Utility alkalmazásban ellenőrizhető.



A: felvevő görgő, B: szétválasztó görgő

## A szkener alapvető leírása

Alkatrész neve	Kódok	Életciklus
Görgőkészlet	B12B819031 B12B819041 (csak Kína esetén)	200,000*

\* Ennek a számnak az elérése eredeti Epson tesztpapírok használatával, egymást követő beolvasással történt, és útmutatóul szolgál a csereciklushoz. A csereciklus a különböző, például sok papírport okozó vagy durva felületű, az életciklust rövidítő papírtípusoktól függően változhat.

### Kapcsolódó információ

- ➔ [„A görgőkészlet cseréje“ 112. oldal](#)
- ➔ [„A beolvasások számának alaphelyzetbe állítása a Vezérlőpanelen“ 117. oldal](#)

## Tisztítókészlet-kódok

Ezt a lapolvasó belsejének tisztítása esetén használja. A készlet egy tisztítófolyadékból és egy tisztítókendőből áll.

Alkatrész neve	Kódok
Tisztítókészlet	B12B819291

### Kapcsolódó információ

- ➔ [„A lapolvasó belsejének tisztítása“ 107. oldal](#)

# Eredetik adatai és elhelyezése

## Az eredetik adatai

Ez a fejezet az ADF egységbe betölthető eredetik adatait és feltételeit ismerteti.

### Beolvasott eredetik általános adatai

Eredeti típusa	Vastagság	Méret
Sima papír	27–413 g/m <sup>2</sup>	Maximum: 215,9×6096,0 mm (8,5×240,0 hüv.)
Finom papír	A8-as méret vagy kisebb: 127–413 g/m <sup>2</sup>	Minimum: 50,8×50,8 mm (2,0×2,0 hüv.)
Újrahasznosított papír		
Levelezőlap	Műanyag kártyák: 1,24 mm (0,05 hüv.) vagy kisebb (dombornyomással együtt)	A betölthető méret a papírtípustól függően változik.
Névjegy		
Borítékok	Laminált kártyák: 0,8 mm (0,03 hüv.) vagy kisebb	
Az ISO7810 ID-1 típusnak megfelelő műanyag kártyák (dombornyomással vagy anélkül)		
Laminált kártyák		
Hőpapír		

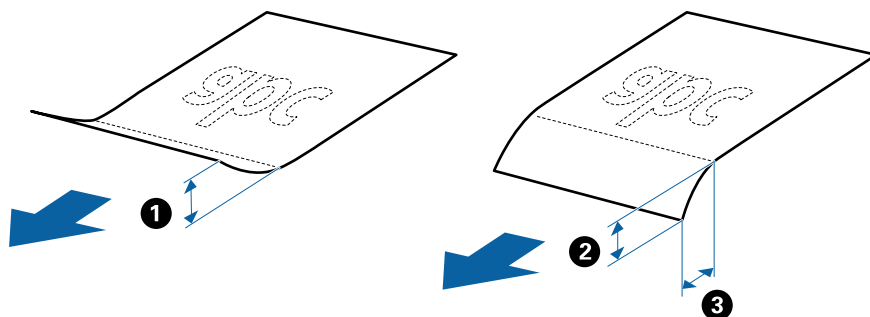
#### Megjegyzés:

Minden eredetinek laposnak kell lennie a vezetőélnél.

Ügyeljen rá, hogy az eredetik vezetőélinek felgyűrődései a következő tartományon belül maradjanak.

A(z) ① legfeljebb 3 mm lehet.

A(z) ② 1 mm vagy kisebb lehet, míg a(z) ③ kisebb vagy egyenlő ③ értékével. Ha a(z) ③ értéke egyenlő vagy több mint tízszerese a(z) ② méretének, akkor a(z) ② nagyobb lehet 1 mm-nél.



Akkor is, ha az eredeti megfelel a(z) ADF elembe helyezett eredetik adatainak, előfordulhat, hogy a rendszer nem végez adagolást a(z) ADF egységből, vagy a beolvasás minősége romlik a papír tulajdonságaitól vagy minőségétől függően.

## Eredetiki adatai és elhelyezése

### Szabványos méretű eredetiki adatai

A szabványos méretű eredetiki lapolvasóba betölthető listája.

Méret	Mértékegység	Vastagság	Papírtípus	Betöltési kapacitás*
Legal	215,9×355,6 mm (8,5×14 hüv.)	27 és 413 g/m <sup>2</sup> között	Sima papír Finom papír Újrahasznosított papír	Az eredetiki kötegének vastagsága: kisebb mint 12 mm (0,47 hüv.) 80 g/m <sup>2</sup> : 80 lap 90 g/m <sup>2</sup> : 69 lap 104 g/m <sup>2</sup> : 59 lap 127 g/m <sup>2</sup> : 50 lap 157 g/m <sup>2</sup> : 40 lap 209 g/m <sup>2</sup> : 30 lap 256 g/m <sup>2</sup> : 24 lap 413 g/m <sup>2</sup> : 14 lap A betöltési kapacitás a papírtípustól függően változik.
Letter	215,9×279,4 mm (8,5×11 hüv.)			Az eredetiki kötegének vastagsága: kisebb mint 12 mm (0,47 hüv.)
A4	210×297 mm (8,3×11,7 hüv.)			80 g/m <sup>2</sup> : 100 lap 90 g/m <sup>2</sup> : 86 lap 104 g/m <sup>2</sup> : 74 lap
B5	182×257 mm (7,2×10,1 hüv.)			127 g/m <sup>2</sup> : 62 lap 157 g/m <sup>2</sup> : 50 lap
A5	148×210 mm (5,8×8,3 hüv.)			209 g/m <sup>2</sup> : 38 lap 256 g/m <sup>2</sup> : 30 lap
B6	128×182 mm (5,0×7,2 hüv.)			413 g/m <sup>2</sup> : 18 lap A betöltési kapacitás a papírtípustól függően változik.
A6	105×148 mm (4,1×5,8 hüv.)			
A8	52×74 mm (2,1×2,9 hüv.)	127 és 413 g/m <sup>2</sup> között		
Névjegy	55×89 mm (2,1×3,4 hüv.)	210 g/m <sup>2</sup>		Az eredetiki kötegének vastagsága: kisebb mint 12 mm (0,47 hüv.) 30 lap

\* Beolvasás közben az eredetiki akár a maximális kapacitásig újra feltölthetők.

### Hosszú papír adatai

A lapolvasóba betölthető hosszú papír adatai.

### Eredetiki adatai és elhelyezése

Méret	Vastagság	Papírtípus	Betöltési kapacitás
Szélesség: 50,8–215,9 mm (2,0–8,5 hüv.) Hossz: 393,8–6096,0 mm (15,5–240,0 hüv.)	50–130 g/m <sup>2</sup>	Sima papír Finom papír Újrahasznosított papír	1 lap

### Műanyag kártyák adatai

A lapolvasóba betölthető műanyag kártyák adatai.

Méret	Kártya típusa	Vastagság	Betöltési kapacitás	Betöltési irány
ISO7810 ID-1 típus 54,0×85,6 mm (2,1×3,3 hüv.)	Dombornyomással	1,24 mm (0,05 hüv.) vagy kevesebb	1 kártya	Vízszintes (fekvő)
	Dombornyomás nélkül	1,1 mm (0,04 hüv.) vagy kevesebb	5 kártya	

### Laminált kártyák adatai

A lapolvasóba betölthető laminált kártyák adatai.

Méret	Vastagság	Betöltési kapacitás
120,0×150,0 mm (4,7×5,9 hüv.) vagy kevesebb	0,8 mm (0,03 hüv.) vagy kevesebb	1 kártya

### Az eredetiki adatai Hordozó fólia használata esetén

Az opcionális Hordozó fólia egy lap, amely az eredetiki adatai a lapolvasón keresztül való továbbításához készült. Ennek segítségével többek között A4/Letter méretnél nagyobb eredetiki, sérüléstől óvando fontos dokumentumok vagy fényképek, vékony papír, szabálytalan alakú eredetiki is beolvashatók.

A Hordozó fólia használatának feltételeit az alábbi táblázat tartalmazza.



## Eredetik adatai és elhelyezése

Típus	Méret	Vastagság	A Hordozó fólia betöltési kapacitása
A lapolvasóba közvetlenül nem betölthető eredetik	A3* <sup>1</sup> A4 B4* <sup>1</sup> Letter Legal* <sup>1</sup> B5 A5 B6 A6 A8 Egyéni méret: <input type="checkbox"/> Szélesség: legfeljebb 431,8 mm (17 hüv.)* <sup>2</sup> <input type="checkbox"/> Hossz: legfeljebb 297 mm (11,7 hüv.)* <sup>3</sup>	0,3 mm (0,012 hüv.) vagy kevesebb (a Hordozó fólia vastagsága nélkül)	10 lap

\*1 Beállításhoz félbehajtvva.

\*2 A 215,9 mm-nél (8,5 hüv.) szélesebb eredetiket félbe kell hajtani.

\*3 Kb. 297 mm (11,7 hüv.) hosszú eredeti beolvasása esetén az eredeti vezetőélét a Hordozó fólia kötési részéhez kell illeszteni. Ellenkező esetben a beolvasott kép hossza a kívántnál nagyobb lehet, mert a lapolvasó a beolvasást a(z) Hordozó fólia végéig végzi, ha a(z) **Automatikus észlelés** lehetőséget választja a(z) **Dokumentumméret** paraméter beállításaként az alkalmazásban.

### Kapcsolódó információ

➔ [„Hordozó fólia Kódok“ 20. oldal](#)

### Borítékok adatai

A lapolvasóba betölthető borítékok adatai.

Méret	Mértékegység	Vastagság	Betöltési kapacitás
C6	114×162 mm (4,49×6,38 hüv.) (szabvány méret)	0,38 mm (0,015 hüv.) vagy kevesebb	10 boríték
DL	110×220 mm (4,33×8,66 hüv.) (szabvány méret)		

### Figyelmet igénylő eredetik típusai

Előfordulhat, hogy a következő típusú eredetik beolvasása sikertelen.

## Eredetik adatai és elhelyezése

- Egyenetlen felületű, például dombornyomott fejléces papír.
- Ráncokkal vagy hajtási vonalakkal rendelkező eredetik
- Perforált eredetik
- Címkékkel vagy matricákkal rendelkező eredetik
- Önátíró papír
- Felpöndörödött eredetik
- Bevonatos papír



### Fontos:

*Az önátíró papírban olyan vegyi anyagok található, amelyek tönkreteszhetik a görgőket. Amennyiben önátíró papírt használ, rendszeres időközönként tisztítsa meg a laptovábbító görgőt és a szétválasztó görgőt. Ezen kívül az egyszerű papírhoz képest az önátíró papír használata lerövidítheti a görgők élettartamát.*

### Megjegyzés:

- A ráncos eredetik jobban beolvashatók, ha a beolvasás során csökkenti az adagolási sebességet, vagy betöltés előtt kisimítja a ráncokat.
- A kényes vagy könnyen összeráncolódo eredetik beolvasásához használja a(z) Hordozó fólia lapot (külön vásárolható meg).
- A tévesen dupla behúzásnak észlelt eredetik beolvasásához a beolvasás folytatása előtt állítsa be a(z) **DFDS** lehetőséget **Be** értékre a vezérlőpanelen; máskülönben válassza ki a(z) **Ki** lehetőséget a(z) **Dupla behúzás észlelése** szakaszban, amelyet a(z) **Fő beállítások** lapon találhat meg a(z) Epson Scan 2 ablakban. Amennyiben a(z) Document Capture Pro programot használja, megnyithatja az ablakot a(z) **Beolvasási beállítások** képernyőn található **Részletes beállítások** gomb megnyomásával.
- A címkéket vagy matricákat erősen az eredetihez kell ragasztani, és a ragasztóanyag nem kerülhet ki alóluk.
- A felpöndörödött eredetiket beolvasás előtt próbálja meg kisimítani.

### Kapcsolódó információ

- ➔ „A szkennel alapvető leírása“ 11. oldal
- ➔ „Karbantartás“ 107. oldal

## A nem beolvasható eredetik típusai

A következő típusú eredetik beolvasása tilos.

- Fényképek
- Füzetek
- Nem papíralapú eredetik (például műanyag iratgyűjtők, textíliák és fémfólia)
- Tűzőkapcsot vagy gemkapcsot tartalmazó eredetik
- Ragasztóval összeerősített eredetik
- Tépelt eredetik
- Erősen gyűrött vagy felpöndörödött eredetik
- Átlátszó eredetik, például írásvetítő fóliák
- Önindigós eredetik

## Eredetik adatai és elhelyezése

- Nedves tintával rendelkező eredetik
- Öntapadós jegyzetlapokkal összeerősített eredetik

### **Megjegyzés:**

- Károsodástól vagy torzítástól óvni kívánt fényképeket, értékes eredeti műalkotásokat vagy fontos dokumentumokat ne adagoljon közvetlenül a lapolvasóba. A nem megfelelő behelyezés az eredeti meggyűrődését vagy károsodását okozhatja. Ilyen eredetik beolvasása esetén minden esetben használjon Hordozó fólia lapot (külön vásárolható meg).*
- Hordozó fólia lap (külön vásárolható meg) használatával tépett, gyűrött vagy felpöndörödött eredetik is beolvashatók.*

### **Kapcsolódó információ**

➔ [„Fényképek“ 46. oldal](#)

---

## Eredetik elhelyezése

### **Szabványos méretű eredetik**

#### **Szabványos méretű eredetik adatai**

A szabványos méretű eredetik lapolvasóba betölthető listája.

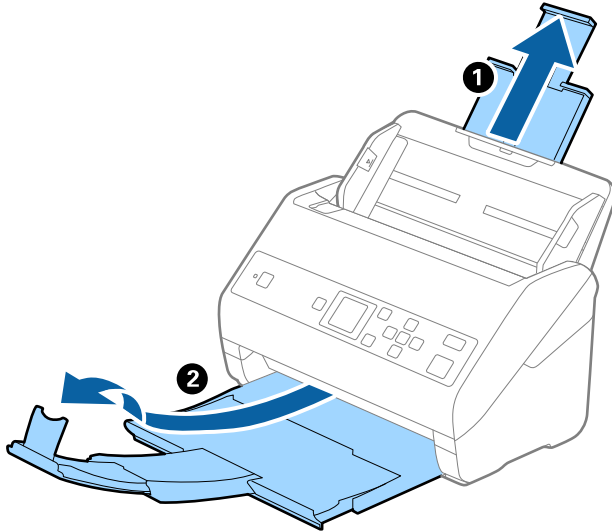
**Eredetiki adatai és elhelyezése**

Méret	Mértékegység	Vastagság	Papírtípus	Betöltési kapacitás*
Legal	215,9×355,6 mm (8,5×14 hüv.)	27 és 413 g/m <sup>2</sup> között	Sima papír Finom papír Újrahasznosított papír	Az eredetiki kötegének vastagsága: kisebb mint 12 mm (0,47 hüv.) 80 g/m <sup>2</sup> : 80 lap 90 g/m <sup>2</sup> : 69 lap 104 g/m <sup>2</sup> : 59 lap 127 g/m <sup>2</sup> : 50 lap 157 g/m <sup>2</sup> : 40 lap 209 g/m <sup>2</sup> : 30 lap 256 g/m <sup>2</sup> : 24 lap 413 g/m <sup>2</sup> : 14 lap A betöltési kapacitás a papírtípustól függően változik.
Letter	215,9×279,4 mm (8,5×11 hüv.)			Az eredetiki kötegének vastagsága: kisebb mint 12 mm (0,47 hüv.)
A4	210×297 mm (8,3×11,7 hüv.)			80 g/m <sup>2</sup> : 100 lap 90 g/m <sup>2</sup> : 86 lap 104 g/m <sup>2</sup> : 74 lap
B5	182×257 mm (7,2×10,1 hüv.)			127 g/m <sup>2</sup> : 62 lap 157 g/m <sup>2</sup> : 50 lap
A5	148×210 mm (5,8×8,3 hüv.)			209 g/m <sup>2</sup> : 38 lap 256 g/m <sup>2</sup> : 30 lap
B6	128×182 mm (5,0×7,2 hüv.)			413 g/m <sup>2</sup> : 18 lap A betöltési kapacitás a papírtípustól függően változik.
A6	105×148 mm (4,1×5,8 hüv.)			
A8	52×74 mm (2,1×2,9 hüv.)	127 és 413 g/m <sup>2</sup> között		
Névjegy	55×89 mm (2,1×3,4 hüv.)	210 g/m <sup>2</sup>		Az eredetiki kötegének vastagsága: kisebb mint 12 mm (0,47 hüv.) 30 lap

\* Beolvasás közben az eredetiki akár a maximális kapacitásig újra feltölthetők.

## Szabványos méretű eredetiki behelyezése

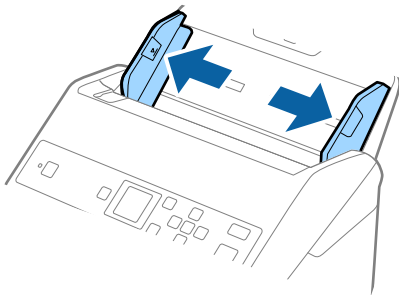
1. Húzza ki az adagolótálca bővítőt. Csúsztassa ki a kimeneti tálcát, húzza ki a kimeneti tálca bővítőt, majd emelje fel a meg az ütközőt.



### Megjegyzés:

- A4-es vagy nagyobb méretű eredetiki esetén ügyeljen rá, hogy az adagolótálca bővítője legyen kihúzva és beállítva.
- Ügyeljen rá, hogy a kimeneti tálca bővítői oly módon legyenek kihúzva és beállítva, hogy kissé hosszabbak legyenek az eredeti hosszánál, és emelje fel az ütközőt, hogy a kiadott eredetiki kényelmesen gyűlhessenek össze a kimeneti tálcán.
- A megállító a kimeneti tálca bővítőjén előre-hátra mozgatható, így a megállító könnyedén a beolvasott eredetiki számára leginkább megfelelő pozícióba állítható.
- Ha a vastag eredetiki nekiütődnek a kimeneti tálcának és leesnek róla, akkor helyezze a tárolóhelyre a kimeneti tálcát, és ne használja a kiadott eredetiki gyűjtéséhez.
- Ha a beolvasott képeket továbbra is megzavarja a lapolvasó alatti felületnek ütődő kiadott eredetiki, akkor javasoljuk, hogy a lapolvasót helyezze egy asztal szélére, ahol a kiadott eredetiki szabadon leeshetnek, illetve elkapathatók.

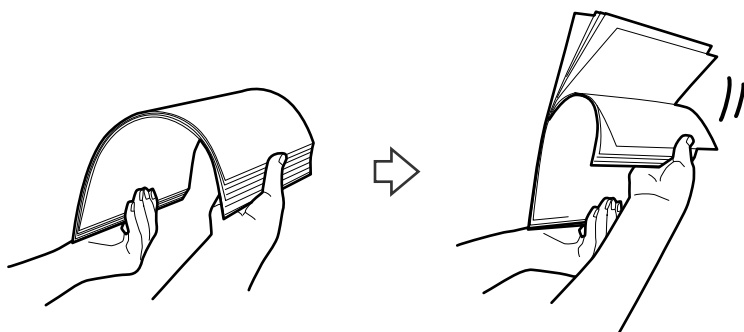
2. Csúsztassa félre teljesen a bemeneti tálcán levő élvezetőket.



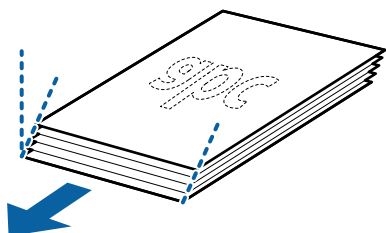
### Eredetik adatai és elhelyezése

3. Lengesse meg az eredetiket.

Fogja meg az eredetiek mindkét végét, és néhányszor lengesse meg őket.

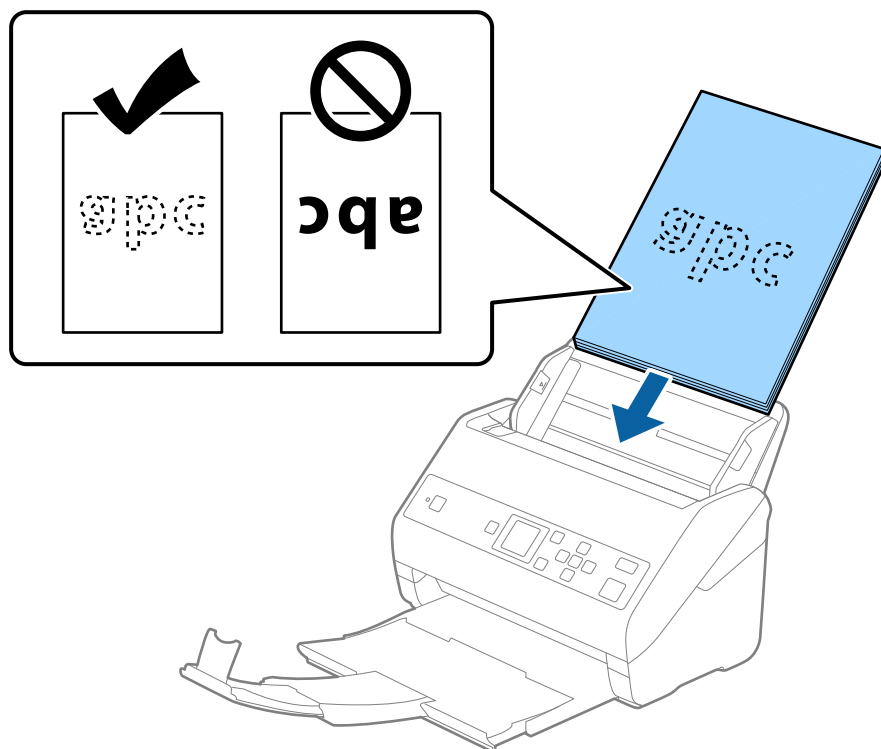


4. Igazítsa egymáshoz a nyomtatott oldallal lefelé fordított eredetiek éleit, majd a vezetőélet csúsztassa ék alakba.



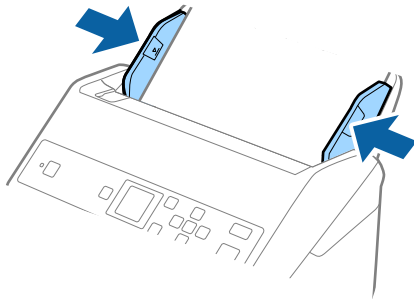
5. Töltse be az eredetiket a bemeneti tálcába lefelé fordítva úgy, hogy a felső él az ADF belseje felé nézzen.

Csúsztassa az eredetiket ütközésig az ADF egységbe.



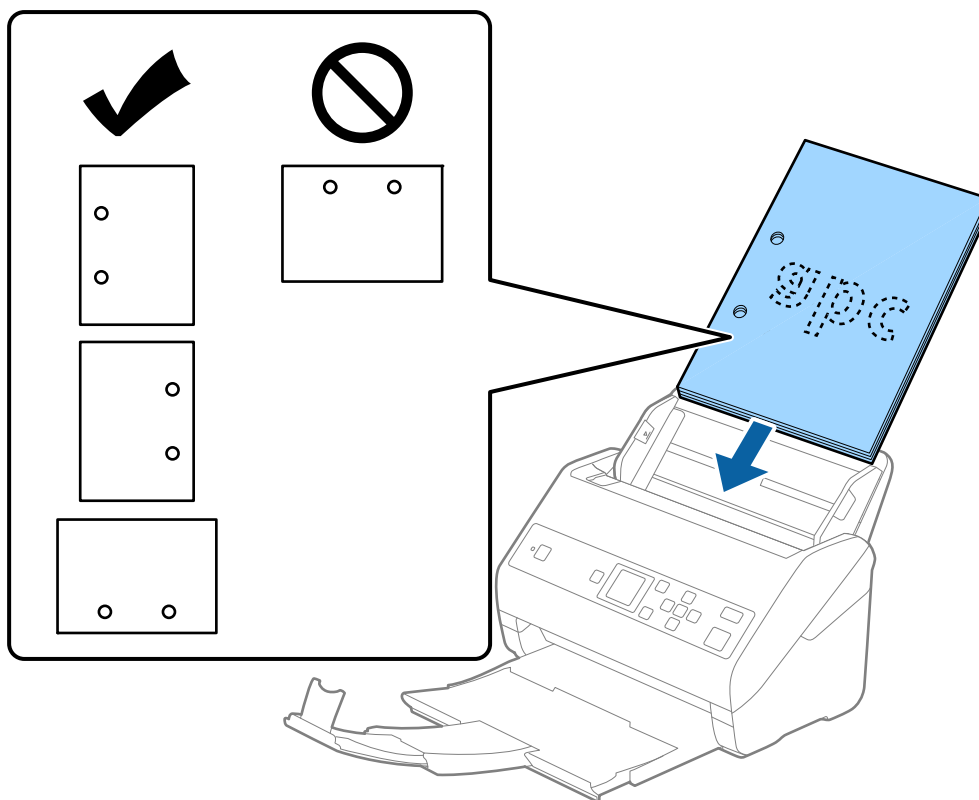
## Eredetik adatai és elhelyezése

6. Tolja az élvezetőket az eredetik széléhez, és ügyeljen rá, hogy ne maradjon rés az eredetik és az élvezetők között. Más esetben előfordulhat, hogy az eredetik behúzása ferdén történik.



### Megjegyzés:

- ❑ Perforált eredetik, például jegyzetfüzet-lapok beolvasása esetén a perforált eredetiket a lyukakkal az oldal felé nézve vagy lefelé fordítva töltsé be. Az eredetik közepén 30 mm-es (1,2 hüv.) sávon belül nem lehet nyílás. Az eredetik vezetőélétől számított 30 mm-en (1,2 hüv.) belül viszont lehetnek nyílások. Ügyeljen rá, hogy a perforációk széle ne legyen egyenetlenség vagy gyűrődés.



- ❑ Papírelakadást vagy dupla behúzást okozó ráncokkal rendelkező vékony papír beolvasása esetén a helyzet megkönnyíthető a(z) **Lassú** opció engedélyezésével. Ehhez válassza ki a(z) **Beáll. > Lapolvasó beállításai > Lassú** lehetőséget a vezérlőpanelen, és állítsa **Be** lehetőségre az adagolási lehetőség lelassítása érdekében.

## Hosszú papír

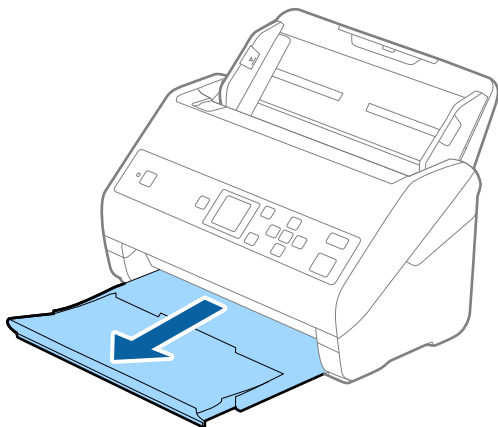
### Hosszú papír adatai

A lapolvasóba betölthető hosszú papír adatai.

Méret	Vastagság	Papírtípus	Betöltési kapacitás
Szélesség: 50,8–215,9 mm (2,0–8,5 hüv.) Hossz: 393,8–6096,0 mm (15,5–240,0 hüv.)	50–130 g/m <sup>2</sup>	Sima papír Finom papír Újrahasznosított papír	1 lap

### Hosszú papír behelyezése

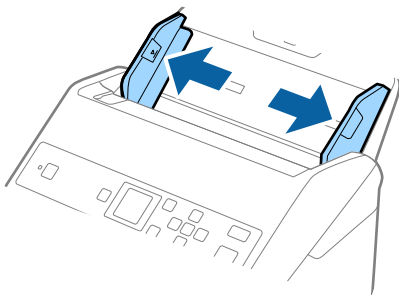
1. Csúsztassa ki a kimeneti tálcát.



**Megjegyzés:**

*Ne húzza ki az adagolótálca és a kimeneti tálca bővítőjét, és ne emelje fel a megállítót.*

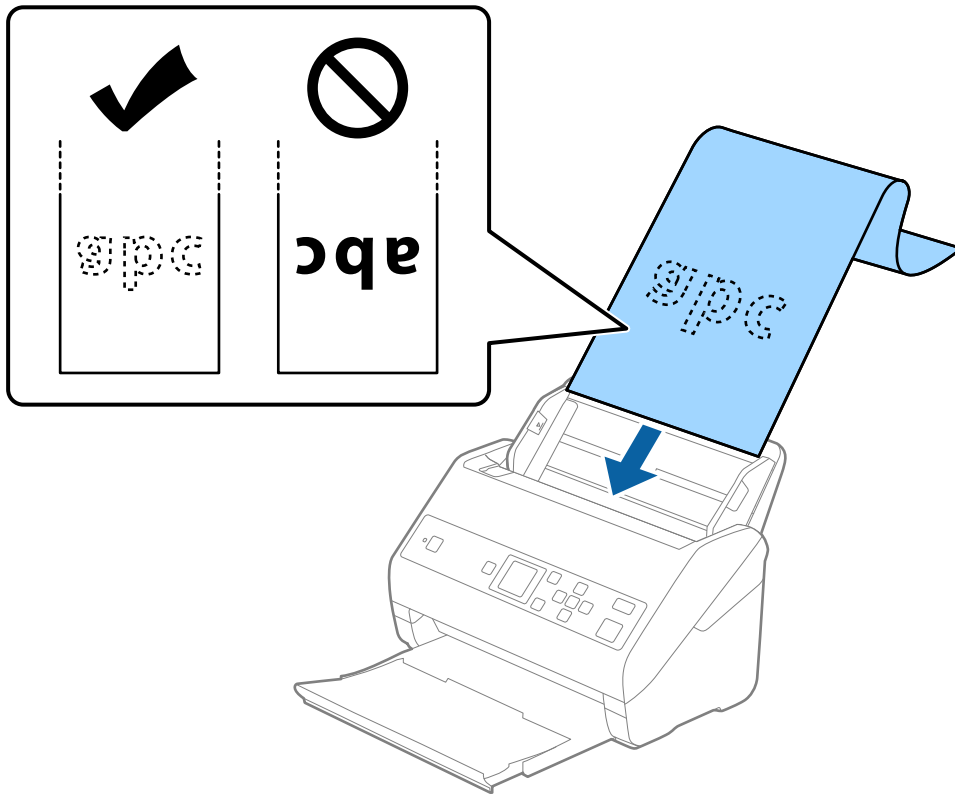
2. Csúsztassa félre teljesen a bemeneti tálcán levő élvezetőket.



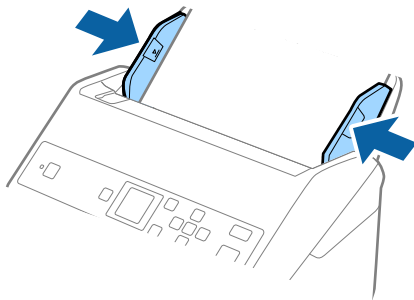


### Eredetik adatai és elhelyezése

3. Töltse be az eredetit egyenesen bemeneti tálcába lefelé fordítva úgy, hogy a felső él az ADF belseje felé nézzen. Csúsztassa az eredetit ütközésig a(z) ADF egységbe.



4. Állítsa az élvezetőket a hosszú papír széléhez, és ügyeljen rá, hogy ne maradjon rés a papír széle és az élvezetők között. Más esetben előfordulhat, hogy az eredetik behúzása ferdén történik.



## Eredetiki adatai és elhelyezése

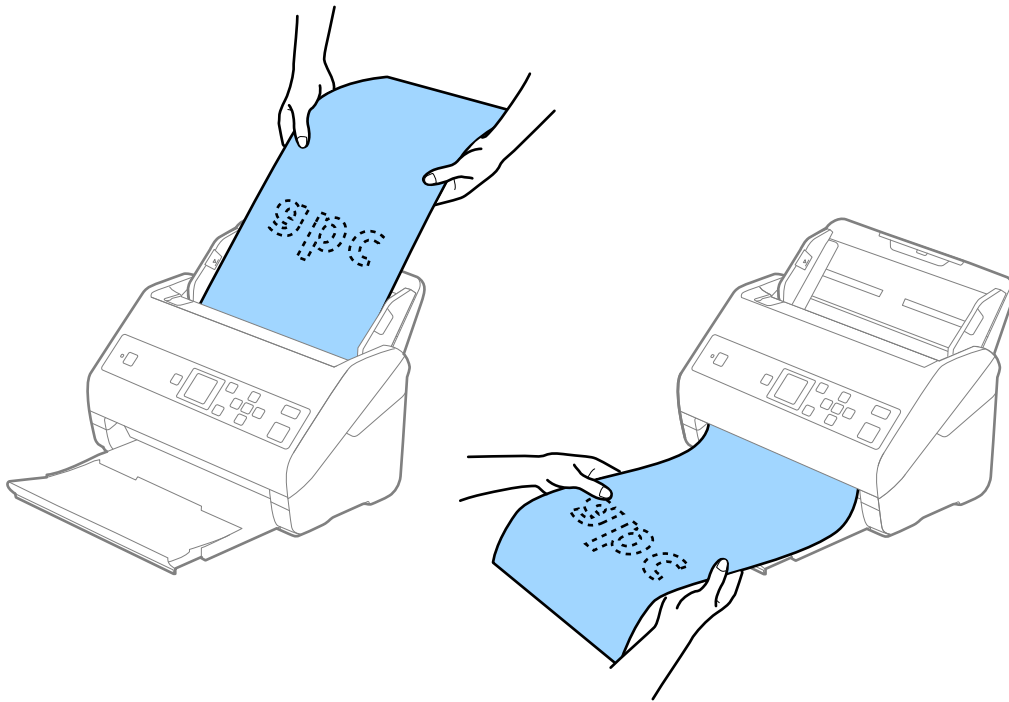
### Megjegyzés:

- ❑ Hosszú papírlapot a következő felbontásokban olvashat be.
  - 393,8–1346,2 mm (15,5–53 hüv.) hossz: 600 dpi vagy annál kevesebb
  - 1346,3–5461,0 mm (53–215 hüv.) hossz: 300 dpi vagy annál kevesebb
  - 5461,1–6096,0 mm (215–240 hüv.) hossz: 200 dpi vagy annál kevesebb
- ❑ A(z) Epson Scan 2 ablakban meg kell adnia a papírméretet. Amennyiben a(z) Document Capture Pro programot használja, megnyithatja az ablakot a(z) **Beolvasási beállítások** képernyőn található **Részletes beállítások** gomb megnyomásával.

A(z) Epson Scan 2 ablakban a papírméret három módon adható meg.

Ha a papír hossza 3048 mm (120 hüv.) vagy kevesebb, akkor a méret automatikus felismeréséhez választhatja a(z) **Aut észl. (hosszú papír)** lehetőséget.

Ha a papír hosszabb, mint 3048 mm (120 hüv.), akkor a(z) **Testreszabás** lehetőséget kell választania, és meg kell adnia a papír méretét. Ha a papír hossza 5461 mm (215 hüv.) vagy kevesebb, akkor a papír magasságának megadása helyett választhatja a(z) **Papírhossz észlelése** lehetőséget. Ha a papír hosszabb, mint 5461 mm (215 hüv.), akkor a papír szélességét és hosszát is meg kell adnia.
- ❑ Támassza alá a hosszú papírt a bemeneti oldalon, hogy ne essen ki a(z) ADF egységéből, illetve a kimeneti oldalon, hogy a kiadott papír ne essen le a kimeneti tálcáról.



### Kapcsolódó információ

➔ „Az Epson Scan 2 kötelező beállításai különleges eredetikez” 73. oldal

## Műanyag kártyák

### Műanyag kártyák adatai

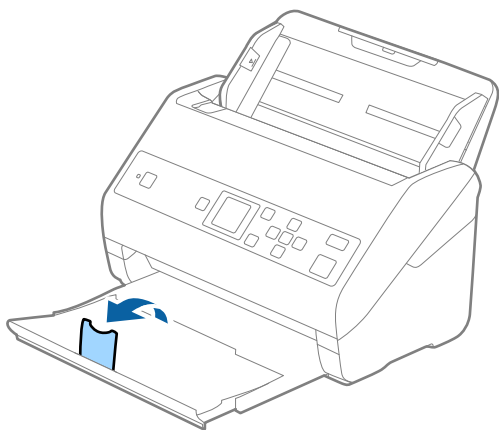
A lapolvasóba betölthető műanyag kártyák adatai.

## Eredetiki adatai és elhelyezése

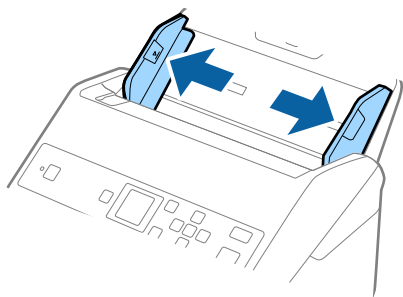
Méret	Kártya típusa	Vastagság	Betöltési kapacitás	Betöltési irány
ISO7810 ID-1 típus 54,0×85,6 mm (2,1×3,3 hüv.)	Dombornyomással	1,24 mm (0,05 hüv.) vagy kevesebb	1 kártya	Vízszintes (fekvő)
	Dombornyomás nélkül	1,1 mm (0,04 hüv.) vagy kevesebb	5 kártya	

## Műanyag kártyák behelyezése

1. Húzza ki a kimeneti tálcát, és emelje fel az ütközőt.



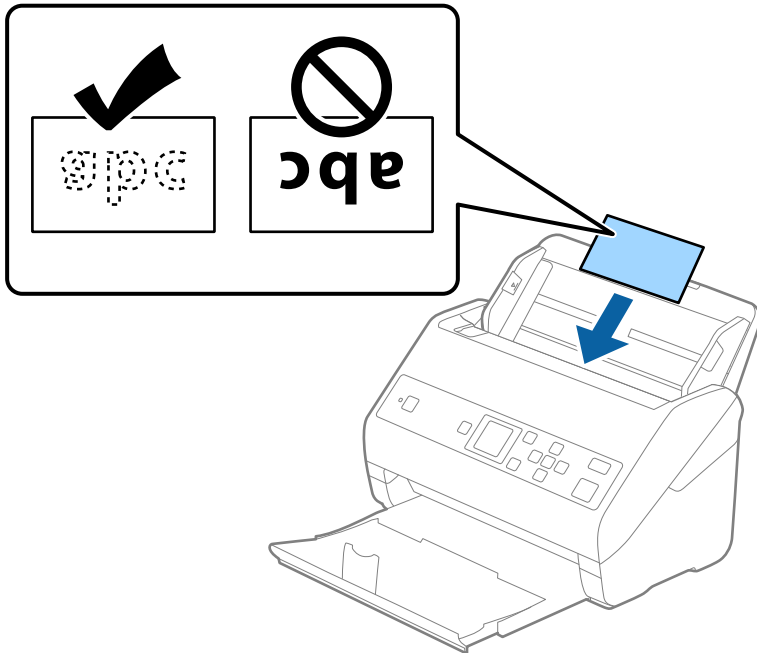
2. Csúsztassa félre teljesen a bemeneti tálcán levő élvezetőket.



### Eredetik adatai és elhelyezése

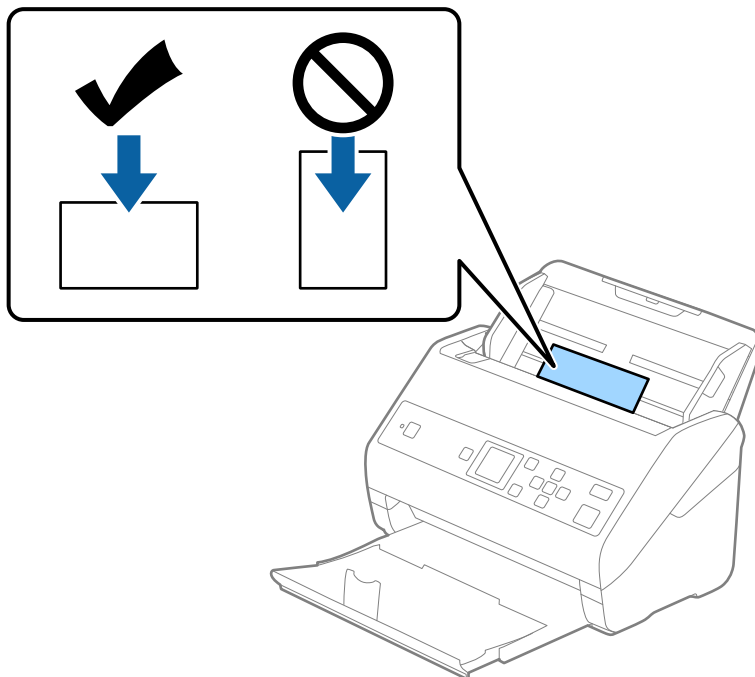
3. Töltse be a műanyag kártyákat a bemeneti tálcába lefelé fordítva úgy, hogy a felső él a(z) ADF belseje felé nézzen.

Csúsztassa a műanyag kártyákat ütközésig a(z) ADF egységbe.



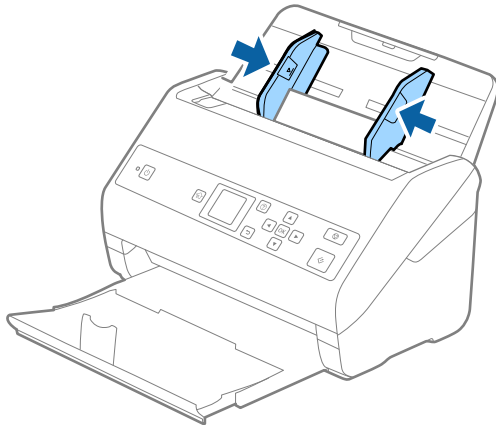
**Fontos:**

*Műanyag kártyákat ne töltsön be függőlegesen.*



## Eredetiki adatai és elhelyezése

4. Tolja az élvezetőket a műanyag kártyák széléhez.



### Megjegyzés:

Műanyag kártyák beolvasásához tegye meg a kellő beállításokat a(z) Epson Scan 2 ablakban. Amennyiben a(z) Document Capture Pro programot használja, megnyithatja az ablakot a(z) **Beolvasási beállítások** képernyőn található **Részletes beállítások** gomb megnyomásával.

Válassza a(z) **Műanyag kártya (fekvő)** beállítást a(z) **Dokumentumméret** részben, vagy válassza a(z) **Ki** beállítást a(z) **Dupla behúzás észlelése** részben a(z) **Fő beállítások** lapon a(z) Epson Scan 2 alkalmazásban. Részletek a(z) Epson Scan 2 súgójában találhatóak.

Amennyiben engedélyezte a(z) **Dupla behúzás észlelése** funkciót a(z) Epson Scan 2 ablakban, és dupla behúzási hiba történik, akkor távolítsa el a kártyát a(z) ADF egységből, majd töltsse be újra, nyomja meg a(z) ▼ gombot, majd válassza ki a vezérlőpanelen a(z) **DFDS** (Dupla behúzás észlelésének kihagyása) funkciót, hogy azt **Be** értékre állítsa. Ezzel a soron következő beolvasás idejére letiltja a(z) **Dupla behúzás észlelése** funkciót és újra elvégezheti a beolvasást. A(z) **DFDS** funkció a(z) **Dupla behúzás észlelése** lehetőséget kizárólag egy lap erejéig tiltja le.

### Kapcsolódó információ

➔ „Az Epson Scan 2 kötelező beállításai különleges eredetikez“ 73. oldal

## Laminált kártyák

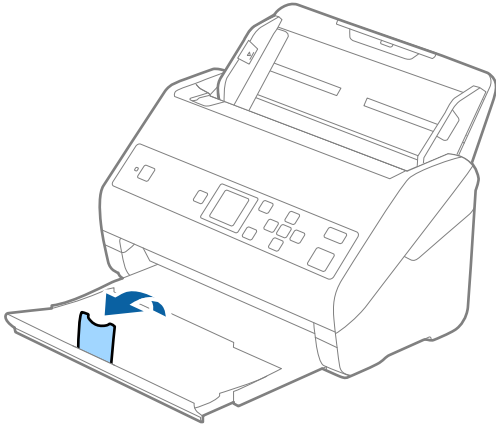
### Laminált kártyák adatai

A lapolvasóba betölthető laminált kártyák adatai.

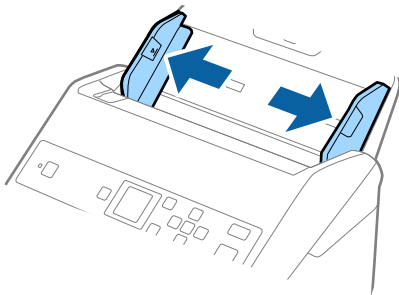
Méret	Vastagság	Betöltési kapacitás
120,0×150,0 mm (4,7×5,9 hüv.) vagy kevesebb	0,8 mm (0,03 hüv.) vagy kevesebb	1 kártya

## **Laminált kártyák behelyezése**

1. Húzza ki a kimeneti tálcát, és emelje fel az ütközőt.

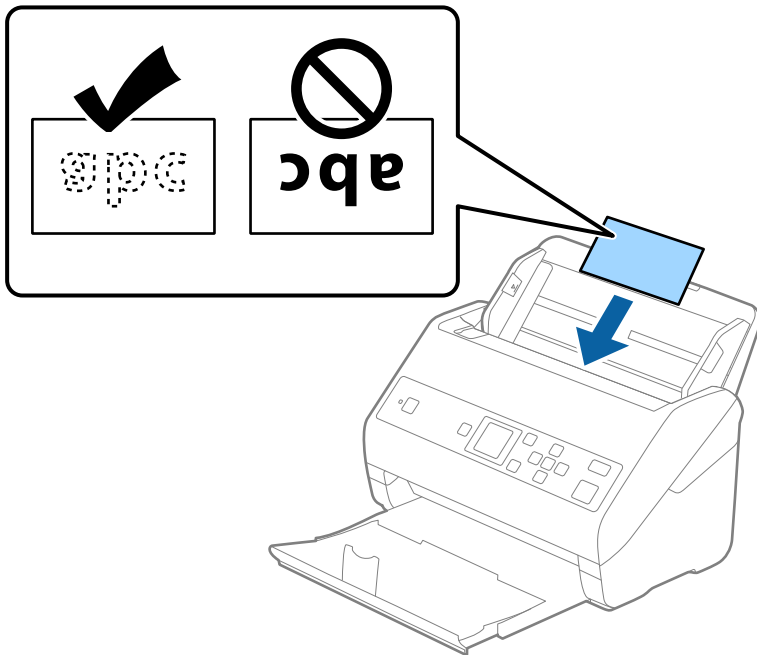


2. Csúsztassa félre teljesen a bemeneti tálcán levő élvezetőket.

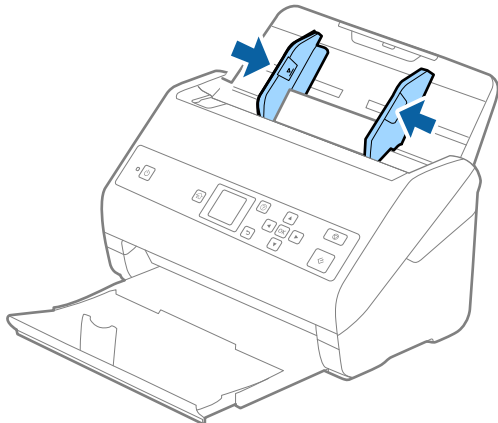


### Eredetik adatai és elhelyezése

3. Töltse be a laminált kártyákat a bemeneti tálcába lefelé fordítva úgy, hogy a felső él az ADF belseje felé nézzen. Csúsztassa a laminált kártyákat a(z) ADF egységbe ütközésig.



4. Tolja az élvezetőket a laminált kártyák széléhez.



## Eredetik adatai és elhelyezése

### Megjegyzés:

Laminált kártyák beolvasásához tegye meg a kellő beállításokat a(z) Epson Scan 2 ablakban. Amennyiben a(z) Document Capture Pro programot használja, megnyithatja az ablakot a(z) **Beolvasási beállítások** képernyőn található **Részletes beállítások** gomb megnyomásával.

- ❑ Az automatikus méretfelismerés hatékonyságának javításához válassza a(z) **Fő beállítások** fülön a(z) > **Dokumentumméret** > **Beállítások** > **Laminált kártya szkennelése** elemet. Részletek a(z) Epson Scan 2 súgójában található.
- ❑ Válassza a(z) **Fő beállítások** fülön a(z) > **Dupla behúzás észlelése** > **Ki** elemet. Részletek a(z) Epson Scan 2 súgójában található.

Amennyiben engedélyezte a(z) **Dupla behúzás észlelése** funkciót a(z) Epson Scan 2 ablakban, és dupla behúzási hiba történik, akkor távolítsa el a kártyát a(z) ADF egységből, majd töltsse be újra, nyomja meg a(z) ▼ gombot, majd válassza ki a vezérlőpanelen a(z) **DFDS** (Dupla behúzás észlelésének kihagyása) funkciót, hogy azt **Be** értékre állítsa. Ezzel a soron következő beolvasás idejére letiltja a(z) **Dupla behúzás észlelése** funkciót és újra elvégezheti a beolvasást. A(z) **DFDS** funkció a(z) **Dupla behúzás észlelése** lehetőséget kizárólag egy lap erejéig tiltja le.

### Kapcsolódó információ

➔ „Az Epson Scan 2 kötelező beállításai különleges eredetikhez“ 73. oldal

## Nagyméretű eredetik

### Nagy méretű eredetik adatai

A külön megvásárolható Hordozó fólia használatával és az eredetik félbehajtásával az A4 méretnél nagyobb, például A3 vagy B4 méretű eredetik is beolvashatók.

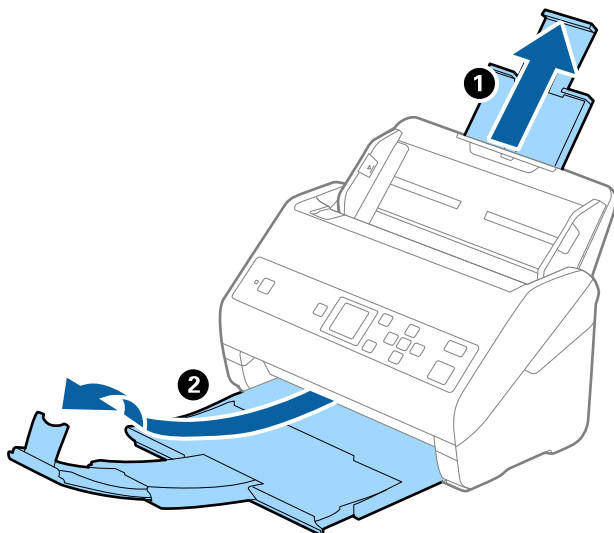
Méret	Vastagság	Papírtípus	A Hordozó fólia betöltési kapacitása
Legfeljebb A3	0,3 mm (0,012 hüv.) vagy kevesebb (a Hordozó fólia vastagsága nélkül)	Sima papír Finom papír Újrahasznosított papír	10 hordozólap



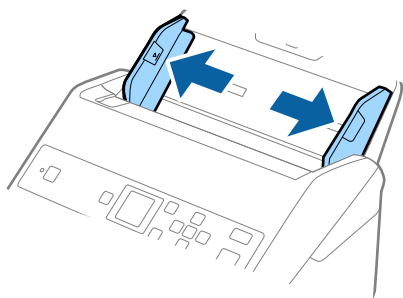
## Eredetik adatai és elhelyezése

### Nagyméretű eredetik behelyezése

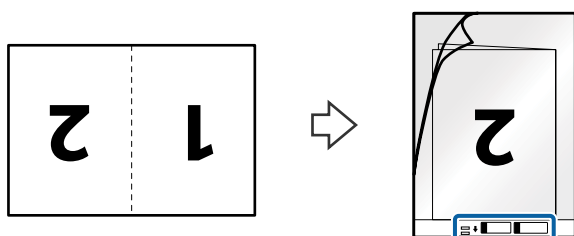
1. Húzza ki az adagolótálca bővítójét. Csúsztassa ki a kimeneti tálcát, húzza ki a kimeneti tálca bővítójét, majd emelje fel a meg az ütközőt.



2. Csúsztassa félre teljesen a bemeneti tálcán levő élvezetőket.

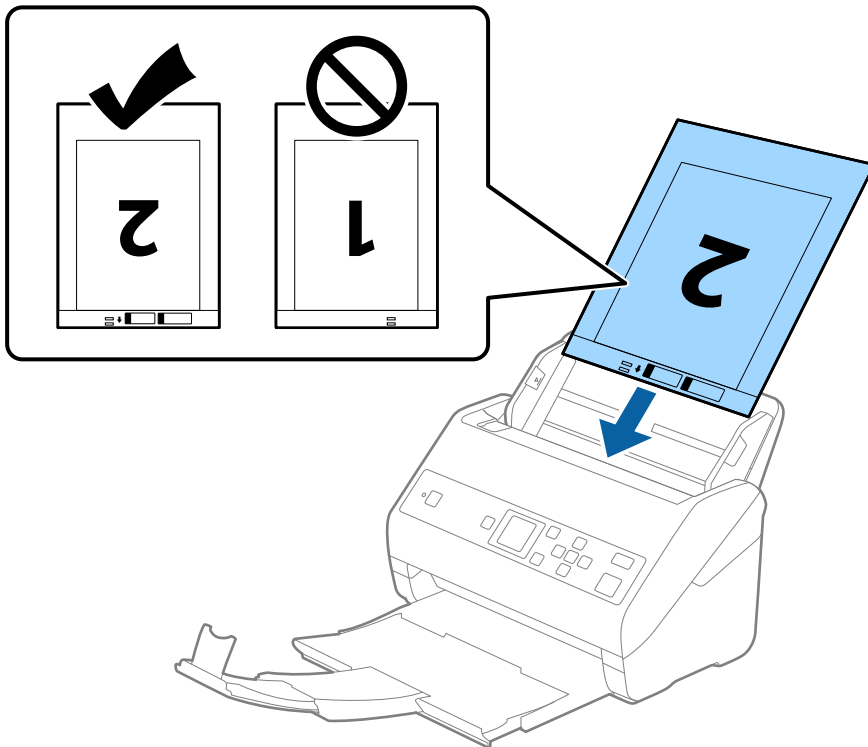


3. Helyezze be a(z) Hordozó fólia lapot az elülső él ábrájával felfelé, majd helyezze az eredetit a hordozólapra kettéhajtva, hogy a beolvasandó oldal kifelé nézzen, és a jobb oldala legyen elől.

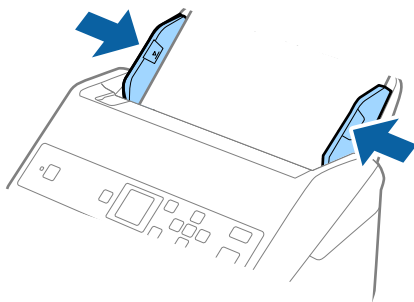


### Eredetiek adatai és elhelyezése

4. Töltse be a(z) Hordozó fólia lapot az adagolótálcába úgy, hogy a felső éle a(z) ADF belseje felé nézzen. Csúsztassa a(z) Hordozó fólia lapot a(z) ADF egységbe ütközésig.



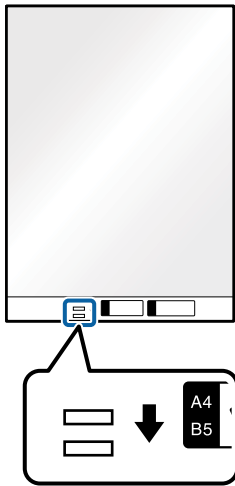
5. Tolja az élvezetőket a(z) Hordozó fólia lap széléhez, hogy ne maradjon rés a(z) Hordozó fólia és az élvezetők között. Más esetben előfordulhat, hogy a hordozólap behúzása ferden történik.



## Eredetiki adatai és elhelyezése

### Megjegyzés:

- ❑ A megkarcolódott vagy több mint 3000 alkalommal beolvasott Hordozó fólia lapot ne használja tovább.
- ❑ Mindkét oldal beolvasásához és a két oldal összefűzéséhez végezze el a megfelelő beállításokat a(z) Epson Scan 2 ablakban. Amennyiben a(z) Document Capture Pro programot használja, megnyithatja az ablakot a(z) **Beolvasási beállítások** képernyőn található **Részletes beállítások** gomb megnyomásával.  
Válassza ki a(z) **Kétoldalas** lehetőséget a(z) **Szkennelési oldal** elemből, majd válassza a(z) **Bal és jobb** lehetőséget a(z) **Képek fűzése** elemből, a(z) Epson Scan 2 ablakból. Részletek a(z) Epson Scan 2 súgójában találhatók.
- ❑ Ha egy Hordozó fólia lap beolvasásánál a(z) **Automatikus észlelés** lehetőséget választja **Dokumentumméret** beállításként, akkor a kép beolvasása automatikusan történik, a(z) **Ferde papír** lehetőség alkalmazásával a(z) **Jó dokumentum sík** részben.
- ❑ Kb. 297 mm hosszú eredeti beolvasása esetén az eredeti vezetőélét a(z) Hordozó fólia kötési részéhez kell illeszteni. Ellenkező esetben a beolvasott kép hossza a kívántnál nagyobb lehet, mert a lapolvasó a beolvasást a(z) Hordozó fólia végéig végzi, ha a(z) **Automatikus észlelés** lehetőséget választja a(z) **Dokumentumméret** paraméter beállításaként a(z) Epson Scan 2 ablakban.
- ❑ Csak a lapolvasóhoz tervezett Hordozó fólia lapot használja. A lapolvasó a Hordozó fólia lapot az elülső élen található két kis szögletes nyílás észlelése révén automatikusan felismeri. A nyílásokat tartsa tisztán és szabadon.



### Kapcsolódó információ

- ➔ [„Hordozó fólia Kódok“ 20. oldal](#)
- ➔ [„Az Epson Scan 2 kötelező beállításai különleges eredetikez“ 73. oldal](#)

## Szabálytalan alakú eredetiki

### Szabálytalan alakú eredetiki adatai

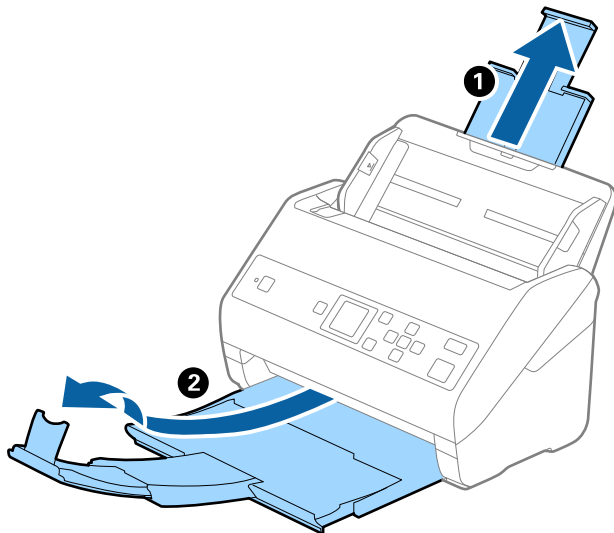
A külön megvásárolható Hordozó fólia használatával gyűrött, felpöndörödött, nagyon vékony vagy szabálytalan alakú eredetiki is beolvashatók.

Méret	Vastagság	A Hordozó fólia betöltési kapacitása
Legfeljebb A4	0,3 mm (0,012 hüv.) vagy kevesebb (a Hordozó fólia vastagsága nélkül)	10 lap

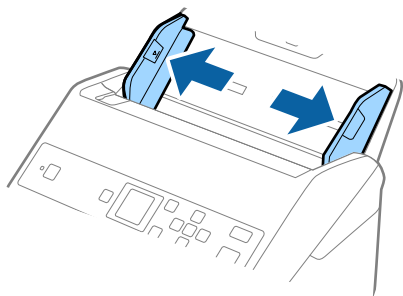
## Eredetik adatai és elhelyezése

### Szabálytalan alakú eredetik behelyezése

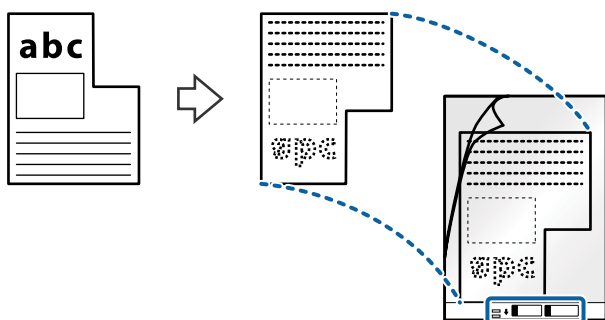
1. Húzza ki az adagolótálca bővítőjét. Csúsztassa ki a kimeneti tálcát, húzza ki a kimeneti tálca bővítőjét, majd emelje fel a meg az ütközőt.



2. Csúsztassa félre teljesen a bemeneti tálcán levő élvezetőket.

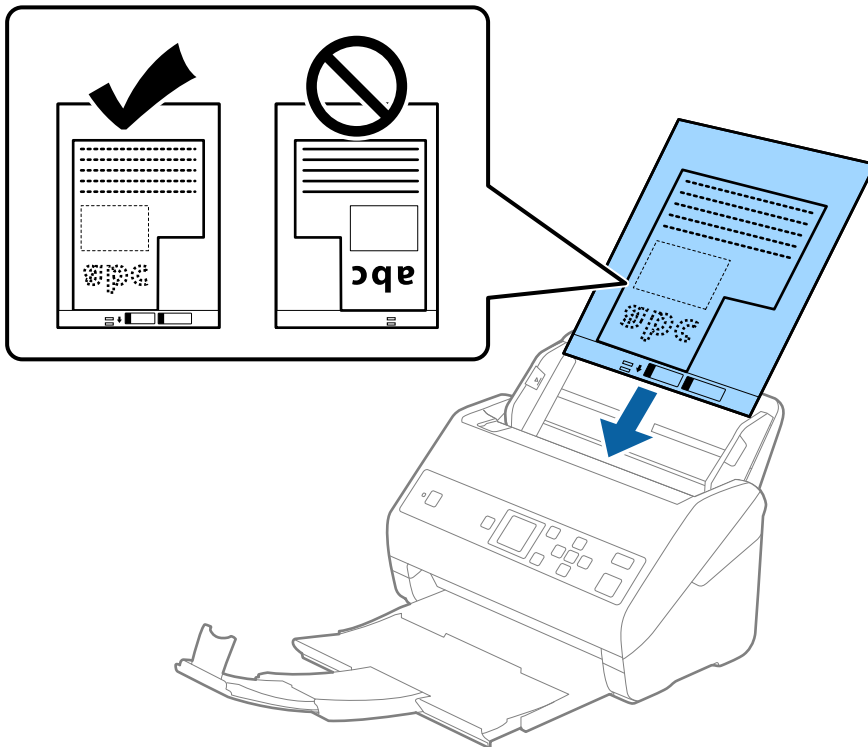


3. Helyezze be a(z) Hordozó fólia lapot az elülső él ábrájával felfelé, majd helyezze az eredetit a(z) Hordozó fólia közepére, a beolvasandó oldalával lefelé.

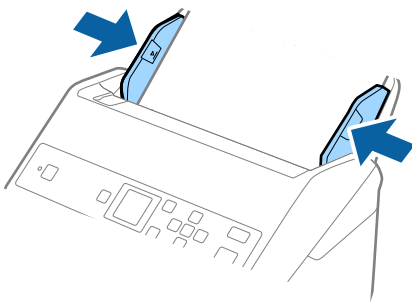


### Eredetiek adatai és elhelyezése

4. Töltse be a(z) Hordozó fólia lapot az adagolótálcába úgy, hogy a felső éle a(z) ADF belseje felé nézzen. Csúsztassa a(z) Hordozó fólia lapot a(z) ADF egységbe ütközésig.



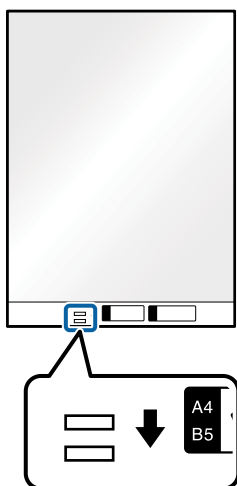
5. Tolja az élvezetőket a(z) Hordozó fólia lap széléhez, hogy ne maradjon rés a(z) Hordozó fólia és az élvezetők között. Más esetben előfordulhat, hogy a hordozólap behúzása ferden történik.



## Eredetiki adatai és elhelyezése

### Megjegyzés:

- ❑ A megkarcolódott vagy több mint 3000 alkalommal beolvasott Hordozó fólia lapot ne használja tovább.
- ❑ Ha a beolvasni kívánt eredetihez nem található megfelelő méret a(z) **Dokumentumméret** listában, akkor válassza ki a(z) **Automatikus észlelés** elemet.  
A(z) Epson Scan 2 használatával a(z) **Testreszabás** elemet is választhatja, amellyel egyedi méretezésű dokumentumot hozhat létre.
- ❑ Ha egy Hordozó fólia lap beolvasásánál a(z) **Automatikus észlelés** lehetőséget választja **Dokumentumméret** beállításként, akkor a kép beolvasása automatikusan történik, a(z) **Ferde papír** lehetőség alkalmazásával a(z) **Jó dokumentum sík** részben.
- ❑ Csak a lapolvasóhoz tervezett Hordozó fólia lapot használja. A lapolvasó a Hordozó fólia lapot az elülső élen található két kis szögletes nyílás észlelése révén automatikusan felismeri. A nyílásokat tartsa tisztán és szabadon.



### Kapcsolódó információ

- ➔ [„Hordozó fólia Kódok“ 20. oldal](#)
- ➔ [„Az Epson Scan 2 kötelező beállításai különleges eredetikez“ 73. oldal](#)

## Fényképek

### Fényképek adatai

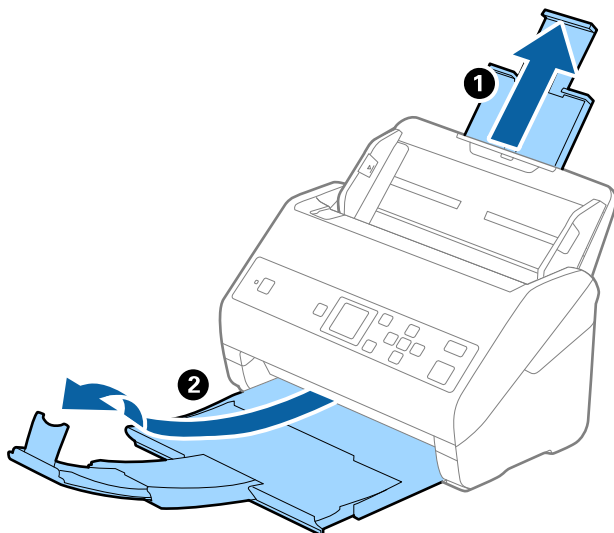
A külön megvásárolható Hordozó fólia használatával a fényképek a sérülés kockázata nélkül olvashatók be.

Méret	Vastagság	A Hordozó fólia betöltési kapacitása
Legfeljebb A4	0,3 mm (0,012 hüv.) vagy kevesebb (a Hordozó fólia vastagsága nélkül)	10 lap

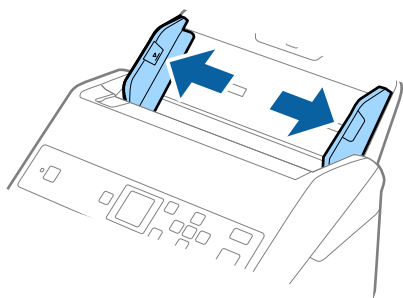
## Eredeti adatai és elhelyezése

### Fényképek behelyezése

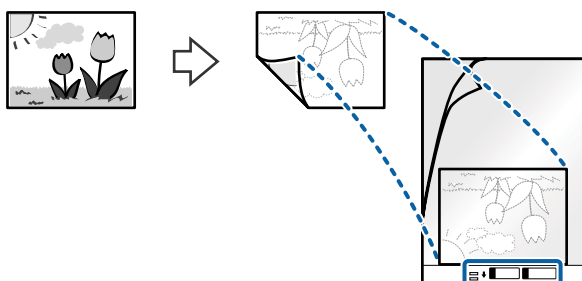
1. Húzza ki az adagolótálca bővítőjét. Csúsztassa ki a kimeneti tálcát, húzza ki a kimeneti tálca bővítőjét, majd emelje fel a meg az ütközőt.



2. Csúsztassa félre teljesen a bemeneti tálcán levő élvezetőket.

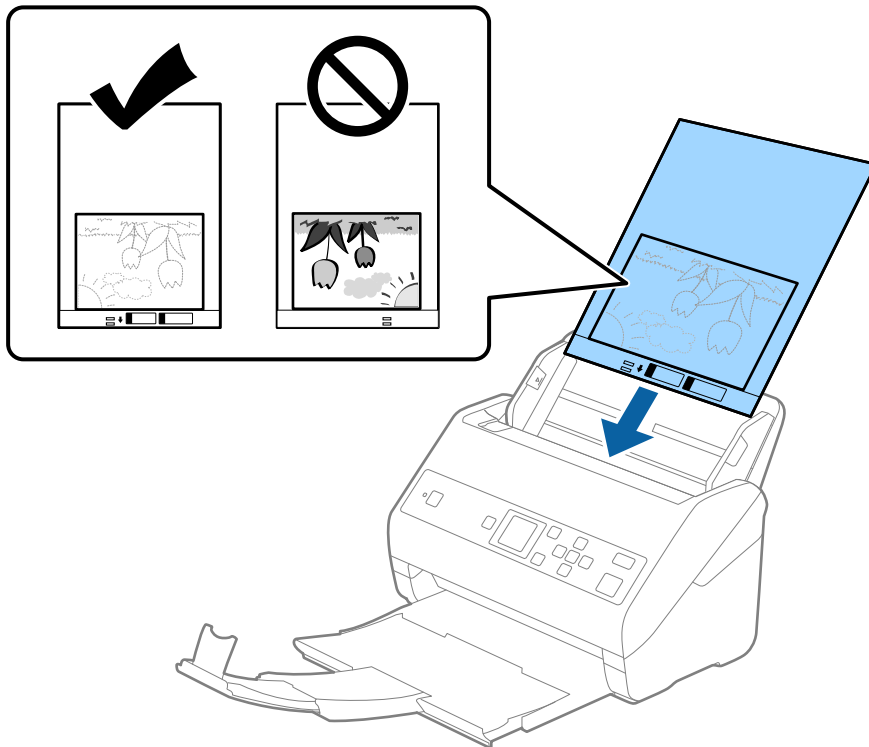


3. Helyezze be a(z) Hordozó fólia lapot az elülső él ábrájával felfelé, majd helyezze a fényképet a(z) Hordozó fólia közepére, a beolvasandó oldalával lefelé.

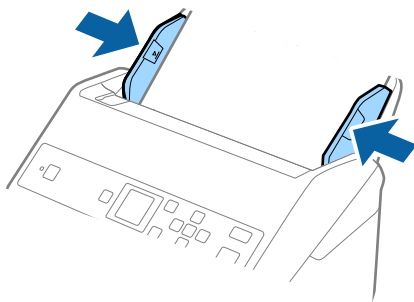


### Eredetiek adatai és elhelyezése

4. Töltse be a(z) Hordozó fólia lapot az adagolótálcába úgy, hogy a felső éle a(z) ADF belseje felé nézzen. Csúsztassa a(z) Hordozó fólia lapot a(z) ADF egységbe ütközésig.



5. Tolja az élvezetőket a(z) Hordozó fólia lap széléhez, hogy ne maradjon rés a(z) Hordozó fólia és az élvezetők között. Más esetben előfordulhat, hogy a hordozólap behúzása ferden történik.

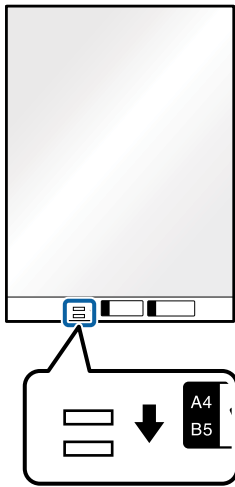




## Eredetiki adatai és elhelyezése

### Megjegyzés:

- A megkarcolódott vagy több mint 3000 alkalommal beolvasott Hordozó fólia lapot ne használja tovább.
- Ha a beolvasni kívánt eredetihez nem található megfelelő méret a(z) **Dokumentumméret** listában, akkor válassza ki a(z) **Automatikus észlelés** elemet.  
A(z) Epson Scan 2 használatával a(z) **Testreszabás** elemet is választhatja, amellyel egyedi méretezésű dokumentumot hozhat létre.
- Ha egy Hordozó fólia lap beolvasásánál a(z) **Automatikus észlelés** lehetőséget választja **Dokumentumméret** beállításként, akkor a kép beolvasása automatikusan történik, a(z) **Ferde papír** lehetőség alkalmazásával a(z) **Jó dokumentum sík** részben.
- Ne hagyja a fényképeket hosszabb ideig a(z) Hordozó fólia belsejében.
- Csak a lapolvasóhoz tervezett Hordozó fólia lapot használja. A lapolvasó a Hordozó fólia lapot az elülső élen található két kis szögletes nyílás észlelése révén automatikusan felismeri. A nyílásokat tartsa tisztán és szabadon.



### Kapcsolódó információ

- ➔ [„Hordozó fólia Kódok“ 20. oldal](#)
- ➔ [„Az Epson Scan 2 kötelező beállításai különleges eredetikez“ 73. oldal](#)

## Borítékok

### Borítékok adatai

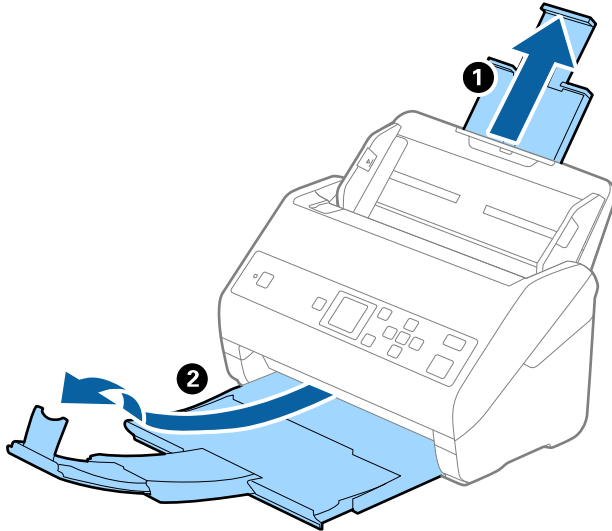
A lapolvasóba betölthető borítékok adatai.

Méret	Mértékegység	Vastagság	Betöltési kapacitás
C6	114×162 mm (4,49×6,38 hüv.) (szabvány méret)	0,38 mm (0,015 hüv.) vagy kevesebb	10 boríték
DL	110×220 mm (4,33×8,66 hüv.) (szabvány méret)		

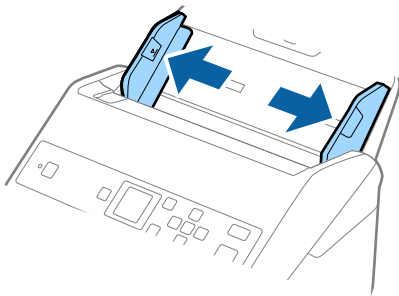
## Eredetiki adatai és elhelyezése

### Borítékok behelyezése

1. Húzza ki az adagolótálca bővítőjét. Csúsztassa ki a kimeneti tálcát, húzza ki a kimeneti tálca bővítőjét, majd emelje fel a meg az ütközőt.



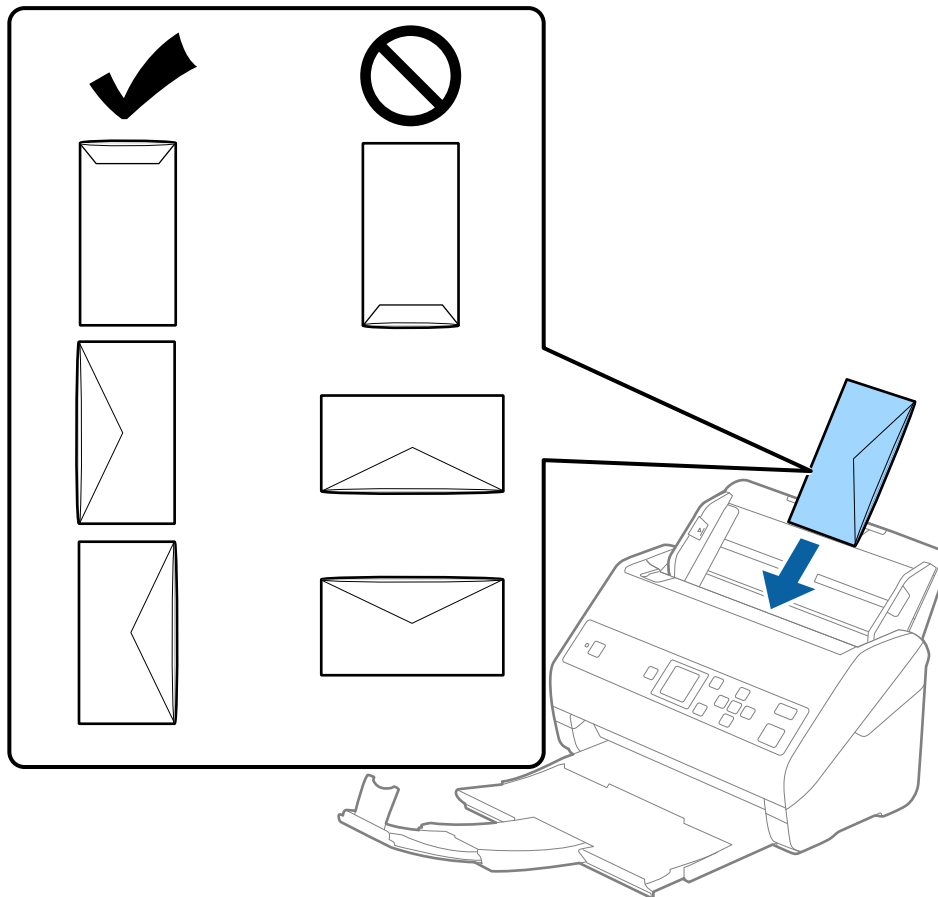
2. Csúsztassa félre teljesen a bemeneti tálcán levő élvezetőket.



### Eredetiki adatai és elhelyezése

3. Töltse be a borítékokat lefelé fordítva az adagolótálcába és ellenőrizze, hogy a borítékok nyitott (hajtókás) éle oldalra néz. A rövidebbik élükön nyitott (hajtókás) borítékok esetén a borítékok a nyitott (hajtókás) élükkel felfelé nézően helyezhetők be.

Csúsztassa a borítékokat a(z) ADF egységbe ütközésig.



**Fontos:**

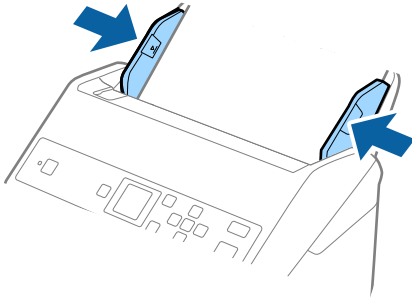
*Ne töltsön be ragasztós borítékokat.*

**Megjegyzés:**

- Azoknak a borítékoknak a beolvasása, amelyek nem a hajtókás élükön történő vágással nyílnak, nem mindig megfelelő.
- A még le nem zárt borítékok nyitott hajtókával és felfelé nézve tölthetők be.

## Eredetik adatai és elhelyezése

4. Tolja az élvezetőket a borítékok széléhez, és ügyeljen rá, hogy ne maradjon rés a borítékok és az élvezetők között. Más esetben előfordulhat, hogy a boríték behúzása ferdén történik.



### Megjegyzés:

- ❑ Javasoljuk, válassza ki a megfelelő elforgatási tengelyt vagy a(z) **Automatikus** lehetőséget az alkalmazás **Forgatás** beállítása alapján.
- ❑ Borítékok beolvasásához tegye meg a kellő beállításokat a(z) Epson Scan 2 ablakban. Amennyiben a(z) Document Capture Pro programot használja, megnyithatja az ablakot a(z) **Beolvasási beállítások** képernyőn található **Részletes beállítások** gomb megnyomásával.

Válassza ki a(z) **Fő beállítások** fülön a(z) > **Dupla behúzás észlelése** > **Ki** elemet. Részletek a(z) Epson Scan 2 súgójában található.

Amennyiben engedélyezte a(z) **Dupla behúzás észlelése** funkciót a(z) Epson Scan 2 ablakban, és dupla behúzási hiba történik, akkor távolítsa el a borítékot a(z) ADF egységből, majd töltsse be újra, nyomja meg a(z) ▼ gombot, majd válassza ki a vezérlőpaneelen a(z) **DFDS** (Dupla behúzás észlelésének kihagyása) funkciót, hogy azt **Be** értékre állítsa. Ezzel a soron következő beolvasás idejére letiltja a(z) **Dupla behúzás észlelése** funkciót és újra elvégezheti a beolvasást. A(z) **DFDS** funkció a(z) **Dupla behúzás észlelése** lehetőséget kizárólag egy lap erejéig tiltja le.

### Kapcsolódó információ

➔ „Az Epson Scan 2 kötelező beállításai különleges eredetikhöz“ 73. oldal

## Eredetik keveréke

### Különböző méretű eredetik keverékéből álló eredetik adatai

Különböző méretű eredetik keveréke behelyezhető 50,8×50,8 mm (2,0×2,0 hüv.) mérettől A4 (vagy Letter) méretig. Kevért típusú vagy vastagságú papírok is betölthetők.

#### ! Fontos:

- ❑ Amennyiben egymástól eltérő méretű eredeti példányokat helyez el és olvas be, akkor elképzelhető, hogy az eredeti példányok ferdén adagolódnak, mivel nem mindegyik eredetit támasztja az élvezető.
  - ❑ Az eredeti példányok összegyűrődhetnek vagy ferdén adagolódnak be, ha azok eltérő típusúak vagy méretűek, mint az alábbi esetekben.
    - Vékony papír és vastag papír
    - A4 méretű papír és kártya méretű papír
- Amennyiben az eredetiek ferdén adagolódnak be, ellenőrizze, hogy a beolvasott kép elérhető-e.

## Eredetik adatai és elhelyezése

### Megjegyzés:

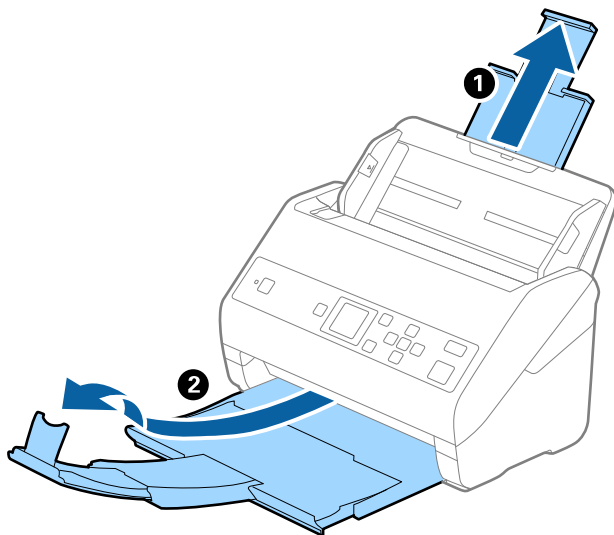
- ❑ Amennyiben az eredeti példányok összegyűrődtek vagy nem kellően adagolódtak be, a jobb adagolás érdekében engedélyezze a(z) **Lassú** módot.
- ❑ Másik megoldásként az **Automatikus behúzás mód** használatával a különböző papírméretű és papírtípusú eredetik egyenként olvashatók be.

## Különböző méretű eredetik keverékének behelyezése

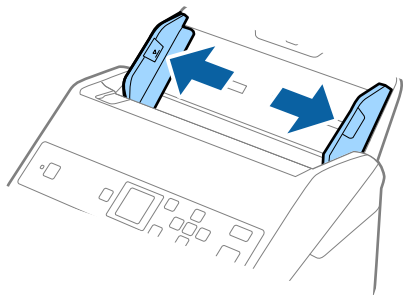
1. Húzza ki az adagolótálca bővítójét. Csúsztassa ki a kimeneti tálcát, húzza ki a kimeneti tálcá bővítójét, majd emelje fel a meg az ütközőt.

### Megjegyzés:

*Ha az eredetik között vastag eredetik is vannak, akkor a kimeneti tálcának való ütődésük, illetve az onnan való leesésük megakadályozásának érdekében helyezze a tárolóhelyre a kimeneti tálcát, és ne használja a kiadott eredetik gyűjtéséhez.*



2. Csúsztassa félre teljesen a bemeneti tálcán levő élvezetőket.



## Eredetiek adatai és elhelyezése

3. Töltse be az eredetiket a bemeneti tálca közepére papírméret szerint csökkenő sorrendben, hátulra a legszélesebb, előre a legkeskenyebb eredetiket téve.

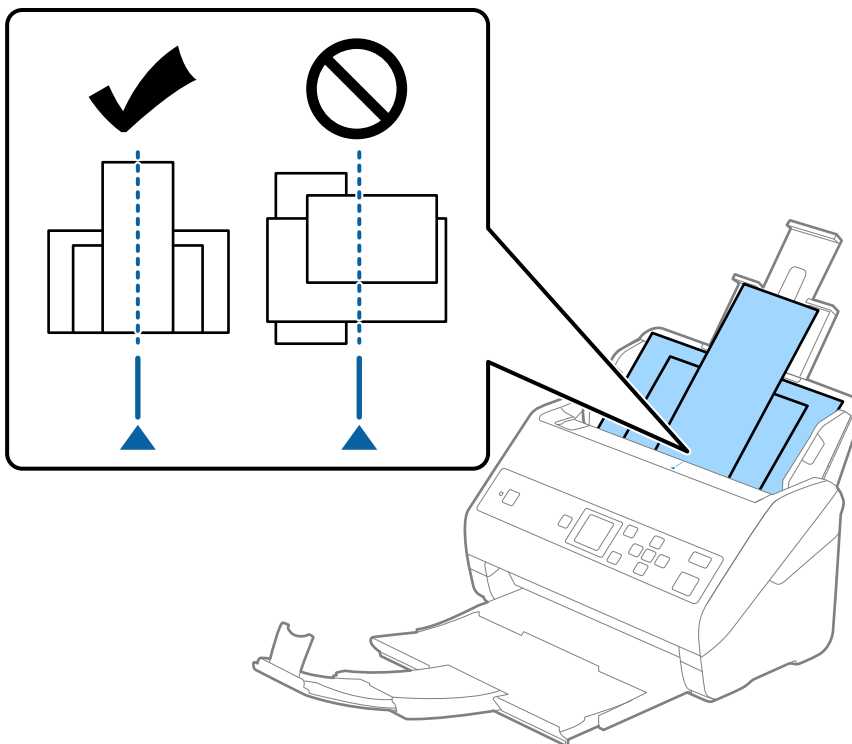


**Fontos:**

Különböző méretű eredetiek esetében az alábbiakat ellenőrizze.

- Csúsztassa az eredetieket ütközésig az ADF. egységbe úgy, hogy azok vezetőéle fedje egymást.
- Helyezze az eredetieket a bemeneti tálca közepére. Segítségül használja a beolvasón található ▲ jelet.
- Egyenesítse ki az eredetieket.

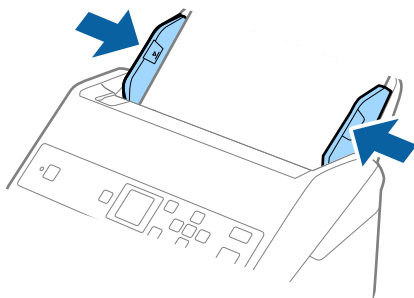
Amennyiben nem így tesz, előfordulhat, hogy az eredetiek ferdén húzódnak be vagy elakadnak.



**Megjegyzés:**

Töltse be az eredetieket a bemeneti tálcába lefelé fordítva, és a felső éleket tetszőleges szögben kissé eltolva, az ADF belseje felé néző módon.

4. Tolja az élvezetőket a legszélesebb eredeti széléhez.



## Eredetik adatai és elhelyezése

### Kapcsolódó információ

➔ „Különböző méretű vagy típusú eredetik beolvasása egyenként (Automatikus behúzás mód)“ 78. oldal

# Alapszintű beolvasás

## Lapolvasás a vezérlőpanel használatával

Az eredetiket beolvashatja a vezérlőpanelről is, ha a(z) Document Capture Pro (Windows)/Document Capture (Mac OS) alkalmazásban létrehozott feladatokat használja.

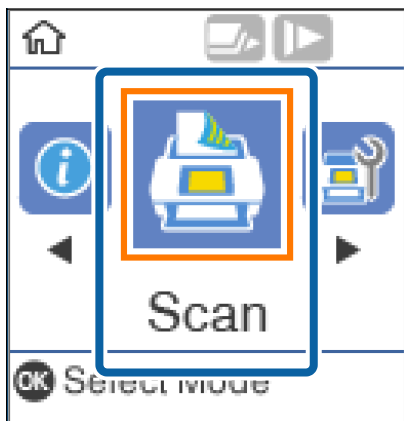
### Megjegyzés:

- Beolvasás előtt telepítse a(z) Document Capture Pro/Document Capture alkalmazást a számítógépére és hozzon létre egy feladatot. Létezik egy előre beállított feladat, amely a beolvasott képeket PDF-ként menti el.
- A(z) Document Capture Pro nem támogatja a Windows Vista/Windows XP rendszert.
- Győződjön meg róla, hogy a lapolvasó és a számítógép kellően csatlakoznak.

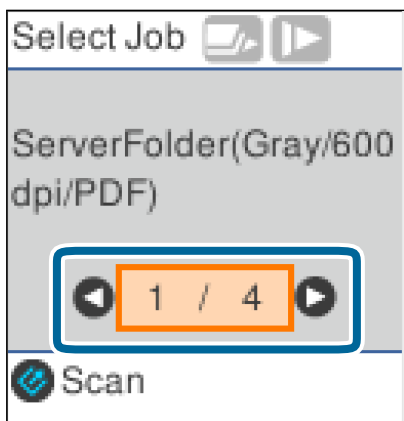
1. Helyezze el az eredeti dokumentumokat.
2. A kezdőképernyőn válassza ki a(z) **Szkennelés** elemet a(z) ◀ vagy a(z) ▶ gomb használatával, majd nyomja meg a(z) OK gombot.

### Megjegyzés:

Amennyiben a(z) **Feladat választása** képernyő megjelenik a vezérlőpanelen, ugorjon a következő lépésre.





3. A(z) **Feladat választása** képernyőn válassza ki a feladatot a(z) ◀ vagy a(z) ▶ gombbal.

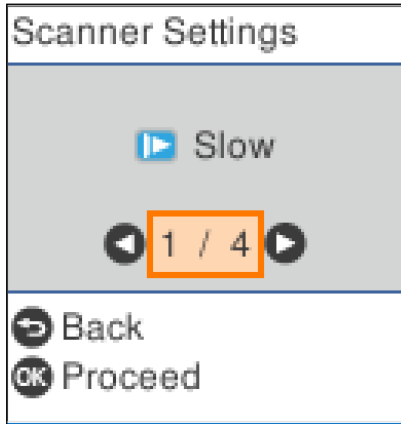




## Alapszintű beolvasás

### Megjegyzés:

- ❑ A lapolvasást azonnal megkezdheti a(z) **Feladat választása** képernyőn, amennyiben megnyomja a(z)  gombot.
- ❑ A(z) **Lapolvasó beállításai** elvégzéséhez nyomja meg a(z)  gombot.




· **Lassú:** Lelassítja a beolvasás sebességét. Használja könnyen elakadó eredetik beolvasásához, például vékony papírhoz.

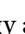
· **DFDS:** Egyszeri alkalommal átugorja a dupla behúzás észlelését és folytatja a beolvasást. Használja a dupla behúzásnak észlelt eredetik beolvasásához, például műanyag kártyákhoz vagy borítékokhoz.

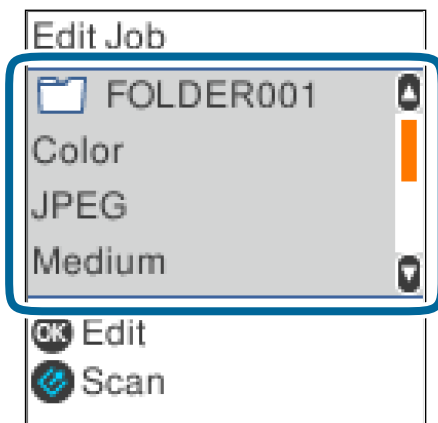
· **Papírvédelem:** Csökkenti az eredetik rongálódását, mivel azonnal leállítja a beolvasást, amennyiben adagolási hiba történik.

· **Szennyeződés érzékelése az üvegen:** Észleli a lapolvasó belső üvegének a felületén található szennyeződést.

A(z) **Lapolvasó beállításai** beállítását követően nyomja meg a(z)  elemet a(z) **Feladat választása** képernyőhöz történő visszatéréshez.

4. A feladatok beállításának megtekintéséhez nyomja meg a(z) **OK** gombot.
5. Ellenőrizze a feladatbeállításokat.

A(z)  vagy a(z)  gomb segítségével legörgetheti a képernyőt.




## Alapszintű beolvasás

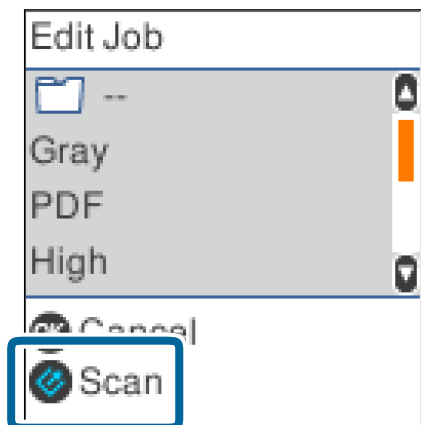
Amennyiben szerkeszteni szeretné a lapolvasás beállításait, nyomja meg a(z) **OK** gombot. A(z) ▲ vagy a(z) ▼ gomb segítségével válassza ki az elemet, majd szerkessze a beállításokat a(z) ◀ vagy a(z) ▶ gomb használatával. Amennyiben befejezte a feladat szerkesztését, nyomja meg a(z) **OK** gombot.



### Megjegyzés:

Ha beállította a(z) **Feladatbeállítás-módosítások letiltása a vezérlőpulton** opciót a(z) *Document Capture Pro/Document Capture* alkalmazásban, akkor a beállításokat nem tudja módosítani.

6. A beolvasás megkezdéséhez nyomja meg a(z)  gombot.



### Kapcsolódó információ

- ➔ „Eredetik elhelyezése“ 27. oldal
- ➔ „Feladat beállítása (Beolvasás, mentés és küldés)“ 75. oldal
- ➔ „Feladat futtatásának engedélyezése a vezérlőpanelről (Gomb hozzárendelése)“ 76. oldal

## Beolvasás a(z) Document Capture Pro használatával (Windows)

Ez az alkalmazás lehetővé teszi, hogy különféle feladatokat végezzen el, pl. a kép mentése a számítógépre, elküldése e-mailben, nyomtatása vagy feltöltése szerverre, illetve felhőszolgáltatásba. Különféle módszereket is alkalmazhat a dokumentumok különálló fájlokba rendezéséhez, pl. az oldalakon lévő vonalkódok vagy szöveg alapján. Emellett beolvasási beállításokat is hozzárendelhet, így könnyítve meg a beolvasási műveleteket.

## Alapszintű beolvasás

A funkciók részletes leírásáért lásd a(z) Document Capture Pro alkalmazást.

### **Megjegyzés:**

A(z) Document Capture Pro nem támogatja a Windows Vista, Windows XP és Windows Server rendszert.

1. Indítsa el a(z) Document Capture Pro alkalmazást.

Windows 10

Kattintson az indítás gombra, majd válassza a(z) **Epson Software > Document Capture Pro** lehetőséget.

Windows 8.1/Windows 8

Adja meg az alkalmazás nevét a keresőablakban, majd válassza ki a megjelenő ikont.

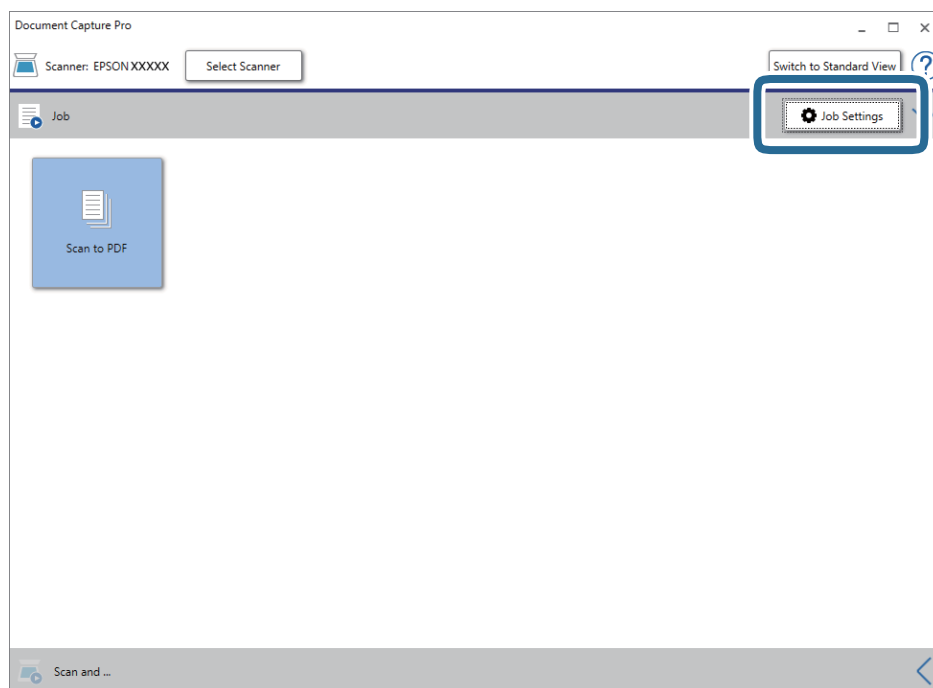
Windows 7

Kattintson a start gombra, majd válassza ki a(z) **Minden program > Epson Software > Document Capture Pro** lehetőséget.

### **Megjegyzés:**

Előfordulhat, hogy a használni kívánt lapolvasót ki kell választania a lapolvasók listájáról.

2. Kattintson a(z) **Feladatbeállítások** elemre.



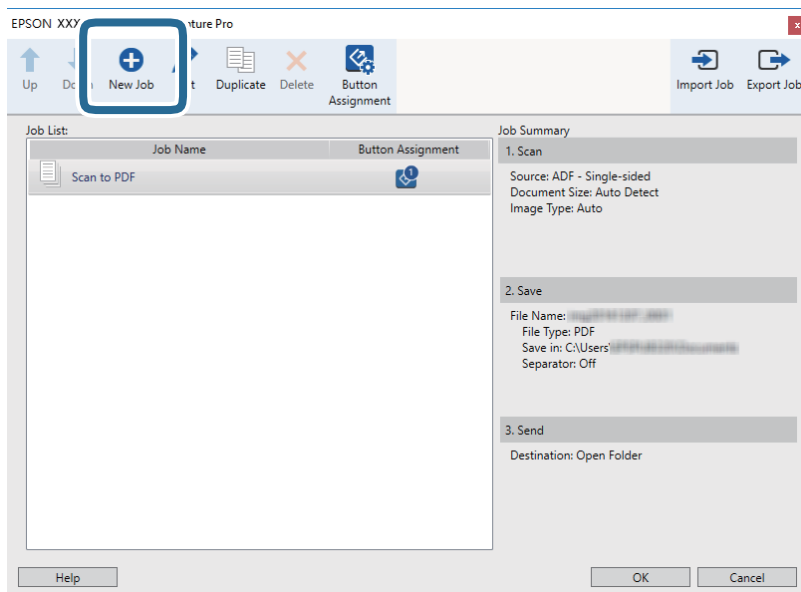
Megjelenik a feladatlista képernyő.

### **Megjegyzés:**

Elérhető egy előre beállított feladat, amellyel a beolvasott képeket PDF formátumban mentheti. Ha ezt a feladatot használja, ezt az eljárást átugorhatja és a 10. eljáráshoz léphet.

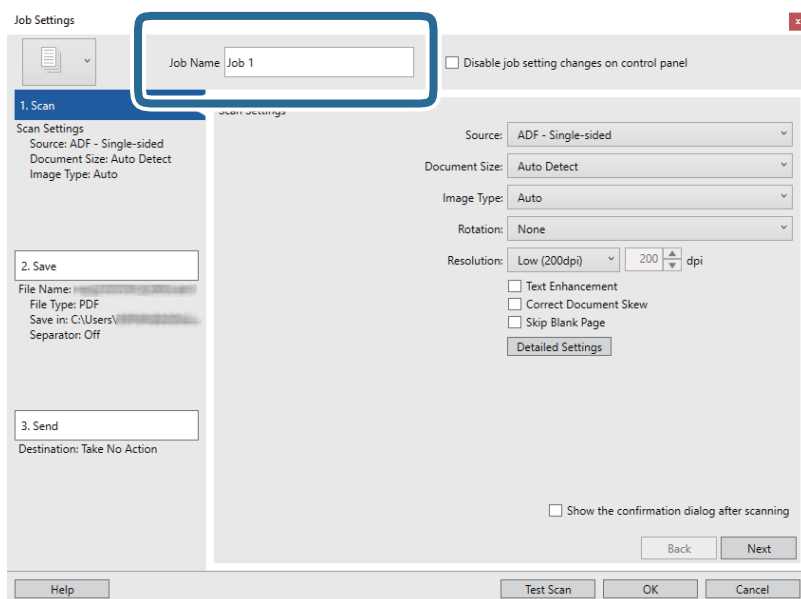
## Alapszintű beolvasás

3. Kattintson a(z) Új elemre.



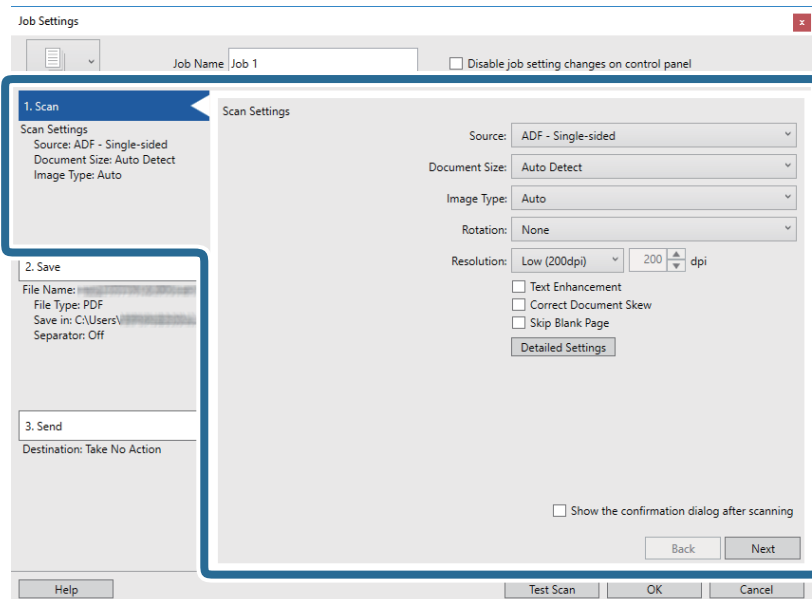
Megjelenik a(z) **Feladatbeállítások** képernyő.

4. Állítsa be a(z) **Feladat elnevezése** értékét.



## Alapszintű beolvasás

5. Végezze el a lapolvasási beállításokat a(z) **1. Beolvasás** lapon.



- Forrás:** Válassza ki a forrást, ahova az eredetit behelyezte. Válassza a kétoldalas opciót, ha az eredeti dokumentum mindkét oldalát szeretné beolvasni.
- Dokumentum mérete:** Válassza ki a behelyezett eredeti méretét.
- Képtípus:** Válassza ki a beolvasott kép mentéséhez használni kívánt szint.
- Elforgatás:** A beolvasni kívánt eredetitől függően válassza ki az elforgatási szöget.
- Felbontás:** Válassza ki a felbontás mértékét.

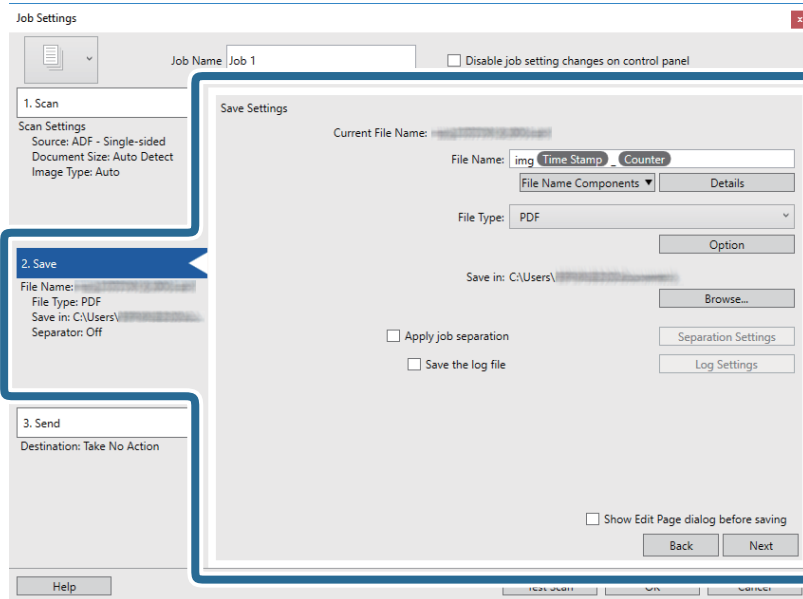
### **Megjegyzés:**

A következő elemek használatával tovább módosíthatja a képet.

- Szöveg optimalizálás:** Válassza ki az eredetiben elmosódott betűket, amelyeket szeretne jól olvashatóra és élesre javítani.
- Dokumentum ferdeségének korrigálása:** Az eredeti dőlésének javítása.
- Üres oldal kihagyása:** Az eredetiben esetleg előforduló üres oldalak kihagyása.
- Részletes beállítások gomb:** A(z) Epson Scan 2 funkciók használata a beolvasott képek módosításához.

## Alapszintű beolvasás

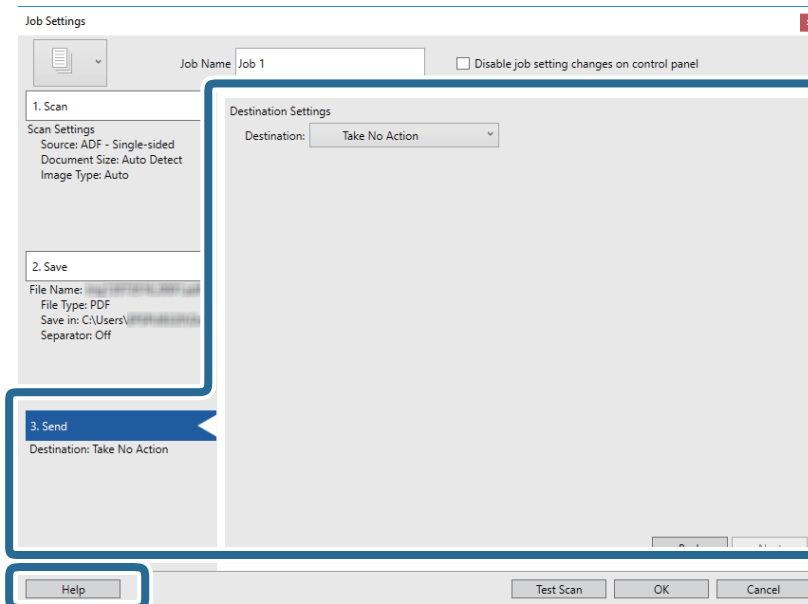
6. Kattintson a(z) **2. Mentés** elemre, és végezze el a mentési beállításokat.



- Fájlnév:** Állítsa be a beolvasott kép mentéséhez használni kívánt fájlnevet. A fájlnev összetevő elemei beállításának módosításához kattintson a(z) **Részletek** elemre, majd az elemek hozzáadásához kattintson a(z) **Fájlnév komponensek** lehetőségre.
- Fájltípus:** Válassza ki a mentési formátumot a listából. A fájl részletes beállításait szeretné elvégezni, kattintson a(z) **Beállítások** elemre.
- Tallózás:** Válassza ki a beolvasott kép mentési mappáját.
- Legyen feladatelkülönítés:** Válassza ki, ha szeretné elvégezni a szétválogatási beállításokat.

7. Kattintson a(z) **3. Küldés** elemre, majd válassza a(z) **Célhely** elemet.

A célhely beállítás tételei a kiválasztott célhely szerint jelennek meg. Szükség esetén végezze el a részletes beállításokat is. Kattintson a(z) **Súgó** elemre a részletek tételenkénti megjelenítéséhez.

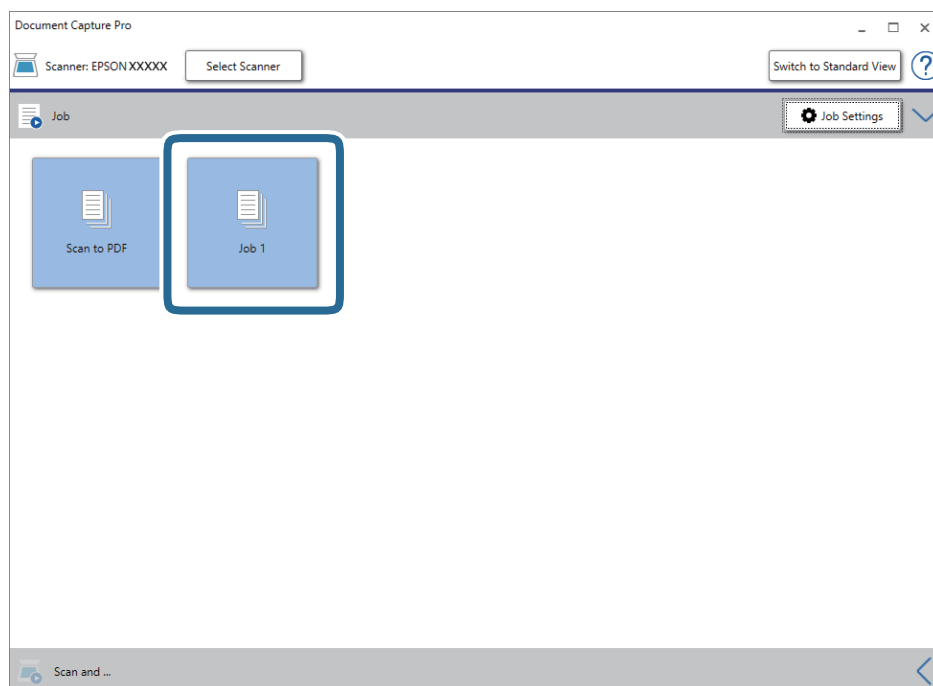


## Alapszintű beolvasás

### Megjegyzés:

- Ha felhőszolgáltatásba szeretné feltölteni, előbb be kell állítania egy felhőszolgáltatás-fiókot.
- Ha célhelyként a(z) Evernote alkalmazást kívánja használni, töltsse le a(z) Evernote alkalmazást a(z) Evernote Corporation webhelyéről és telepítse, mielőtt használná ezt a funkciót.

8. Kattintson a(z) **OK** elemre a(z) **Feladatbeállítások** képernyő bezárásához.
9. A feladatlista képernyő bezárásához kattintson a(z) **OK** gombra.
10. Helyezze be az eredetit.
11. Kattintson a feladat ikonra.




A kiválasztott feladat végbemegy.

12. Kövesse a képernyőn megjelenő utasításokat.

A beolvasott képeket a rendszer mentette a feladat során megadott beállításokkal.

### Megjegyzés:

A feladat nélkül is beolvashat eredetiket, és elküldheti a beolvasott képet. Kattintson a(z)  elemre a(z) **Beolvasás és...** sávon, majd kattintson a célhelyre, ahova el szeretné küldeni a beolvasott képet.

### Kapcsolódó információ

- ➔ „Eredetik elhelyezése“ 27. oldal
- ➔ „Document Capture Pro/Document Capture“ 18. oldal
- ➔ „Feladat beállítása (Beolvasás, mentés és küldés)“ 75. oldal
- ➔ „A beolvasási célnak megfelelő felbontás beállítása“ 73. oldal

---

## Beolvasás a Document Capture használatával (Mac OS)

Ez az alkalmazás lehetővé teszi, hogy különféle feladatokat végezzen el, pl. a kép mentése a számítógépre, elküldése e-mailben, nyomtatása vagy feltöltése szerverre, illetve felhőszolgáltatásba. Emellett beolvasási beállításokat is hozzárendelhet, így könnyítve meg a beolvasási műveleteket.

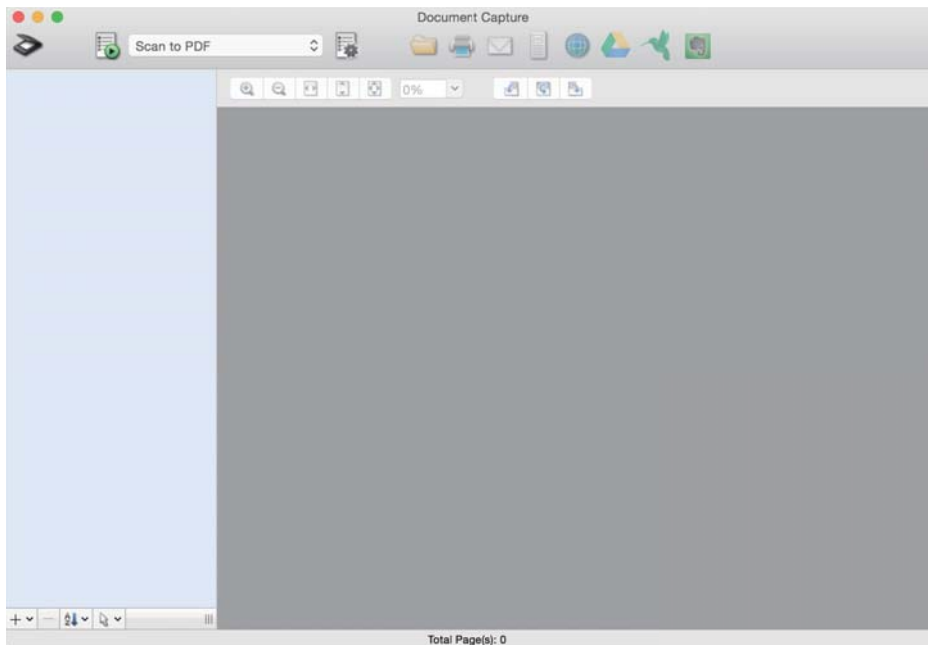
A funkciók részletes leírásáért lásd a(z) Document Capture alkalmazást.

**Megjegyzés:**

*A lapolvasó használata közben ne használja a Gyors felhasználóváltás funkciót.*

1. Indítsa el a(z) Document Capture alkalmazást.

Válassza a **Finder > Ugrás > Alkalmazások > Epson Software > Document Capture** elemet.




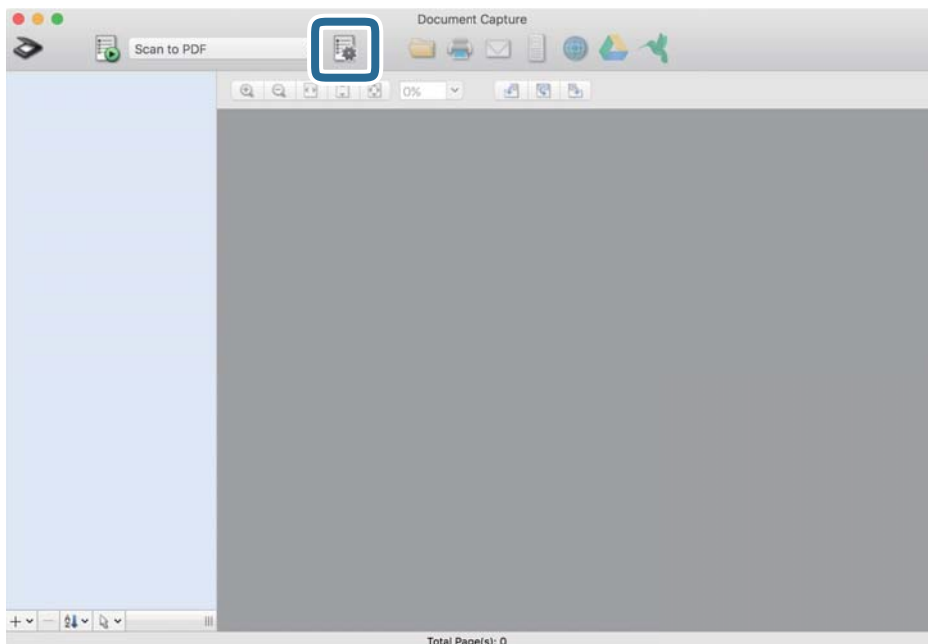
**Megjegyzés:**

*Előfordulhat, hogy a használni kívánt lapolvasót ki kell választania a lapolvasók listájáról.*



## Alapszintű beolvasás

2. Kattintson a(z)  elemre.

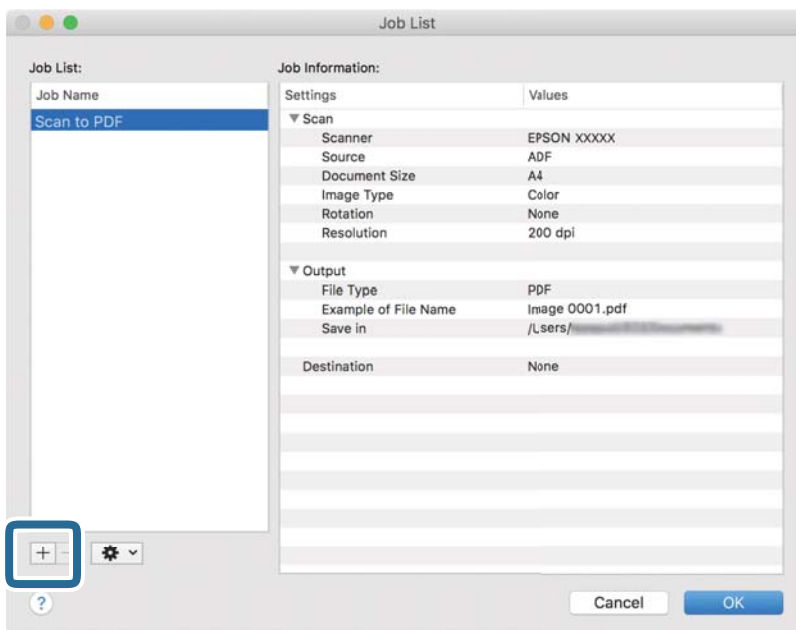


Megjelenik a(z) **Feladatlista** képernyő.

**Megjegyzés:**

Elérhető egy előre beállított feladat, amellyel a beolvasott képeket PDF formátumban mentheti. Ha ezt a feladatot használja, ezt az eljárást átugorhatja és a 10. eljáráshoz léphet.

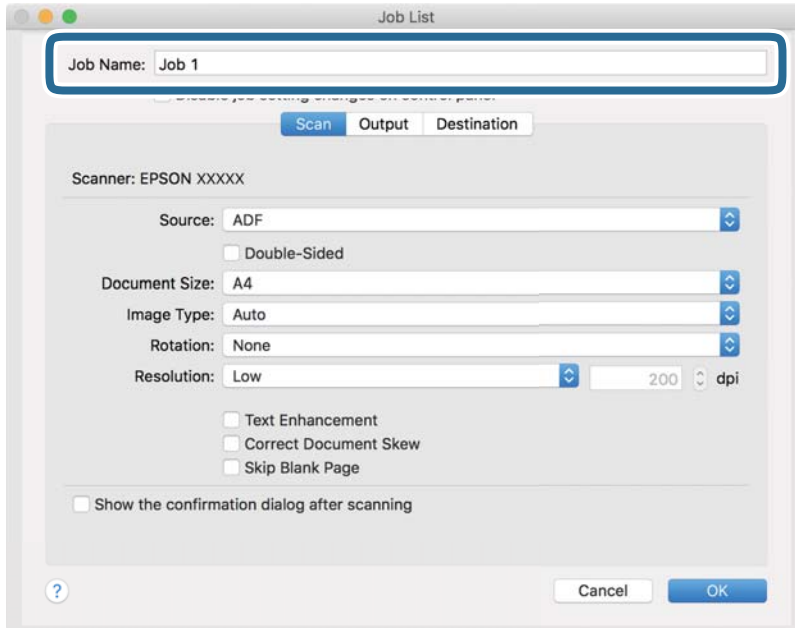
3. Kattintson a(z) + ikonra.



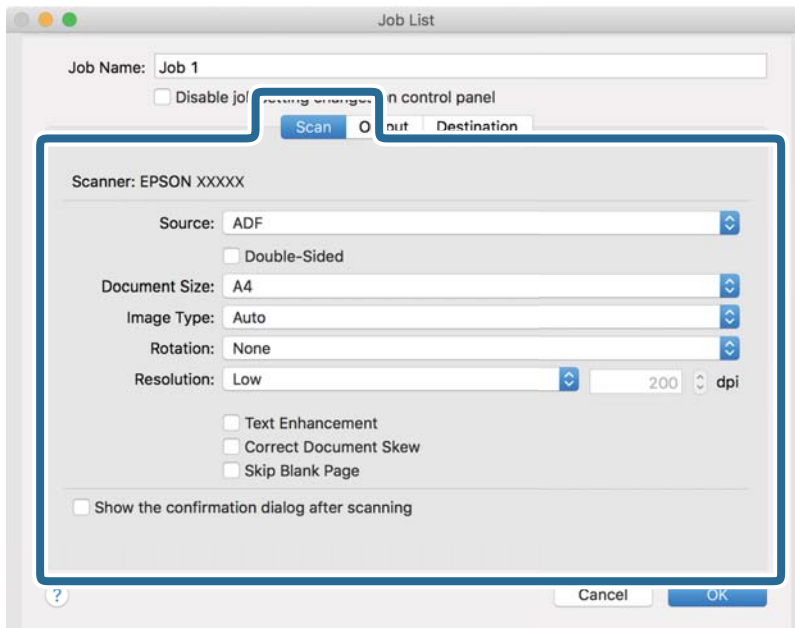
Megjelenik a feladatbeállítási képernyő.

## Alapszintű beolvasás

4. Állítsa be a(z) **Feladat elnevezése** értékét.



5. Végezze el a lapolvasási beállításokat a(z) **Beolvasás** lapon.



- Forrás:** Válassza ki a forrást, ahova az eredeti behelyezte. Válassza a kétoldalas opciót, ha az eredeti dokumentum mindkét oldalát szeretné beolvasni.
- Dokumentum mérete:** Válassza ki a behelyezett eredeti méretét.
- Képtípus:** Válassza ki a beolvasott kép mentéséhez használni kívánt szint.
- Elforgatás:** A beolvasni kívánt eredetitől függően válassza ki az elforgatási szöget.
- Felbontás:** Válassza ki a felbontás mértékét.

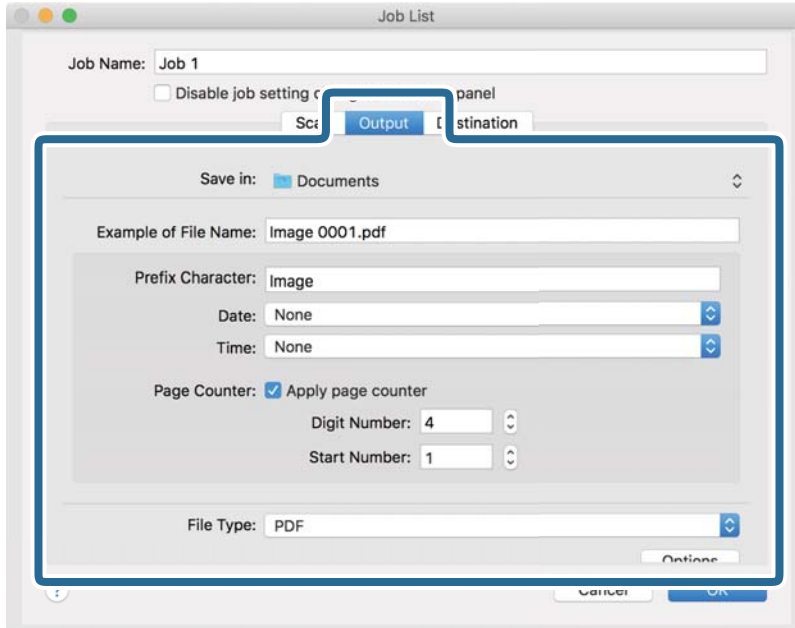
## Alapszintű beolvasás

### Megjegyzés:

A következő elemek használatával tovább módosíthatja a képet.

- Szöveg optimalizálás:** Válassza ki az eredetiben elmosódott betűket, amelyeket szeretne jól olvashatóra és élesre javítani.
- Dokumentum ferdeségének korrigálása:** Az eredeti dőlésének javítása.
- Üres oldal kihagyása:** Az eredetiben esetleg előforduló üres oldalak kihagyása.

6. Kattintson a(z) **Kimenet** elemre, és adja meg a kimeneti beállításokat.

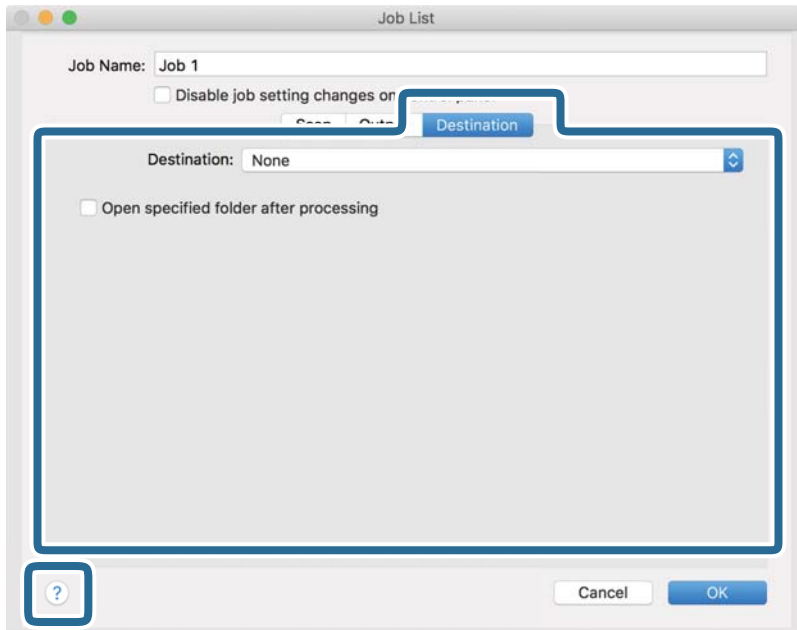


- Mentés ide:** Válassza ki a beolvasott kép mentési mappáját.
- Példa fájlnevre:** Megjelenít egy példát a fájlnevre az aktuális beállításokkal.
- Előtagkarakter:** Állítson be egy előtagot a fájlnevhez.
- Dátum:** Adja hozzá a dátumot a fájlnevhez.
- Idő:** Adja hozzá az időt a fájlnevhez.
- Oldalszámláló:** Adja hozzá az oldalszámot a fájlnevhez.
- Fájltípus:** Válassza ki a mentési formátumot a listából. A fájl részletes beállításait szeretné elvégezni, kattintson a(z) **Beállítások** elemre.

## Alapszintű beolvasás

7. Kattintson a(z) **Célhely** elemre, majd válassza a(z) **Célhely** elemet.

A célhely beállítás tételei a kiválasztott célhely szerint jelennek meg. Szükség esetén végezze el a részletes beállításokat is. Kattintson a(z) ? (Súgó) ikonra a részletek tételesenkénti megjelenítéséhez.



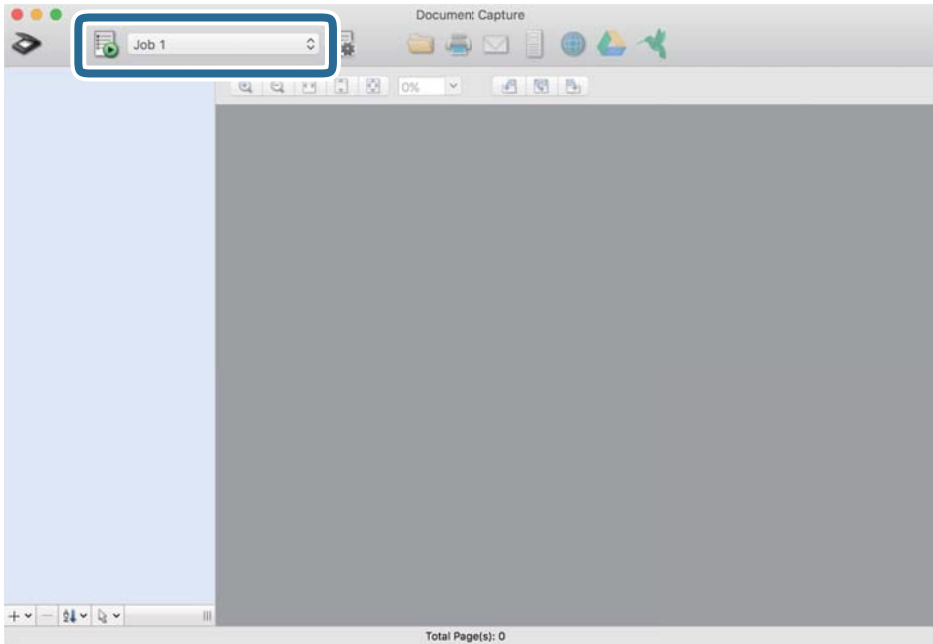
**Megjegyzés:**

- Ha felhőszolgáltatásba szeretné feltölteni, előbb be kell állítania egy felhőszolgáltatás-fiókot.
- Ha célhelyként a(z) Evernote alkalmazást kívánja használni, töltsse le a(z) Evernote alkalmazást a(z) Evernote Corporation webhelyéről és telepítse, mielőtt használná ezt a funkciót.

8. A feladat-beállítások képernyő bezárásához kattintson a(z) **OK** gombra.
9. Kattintson a(z) **OK** elemre a(z) **Feladatlista** képernyő bezárásához.
10. Helyezze be az eredetit.

## Alapszintű beolvasás

11. Válassza ki a feladatot a legördülő listában, majd kattintson a(z)  ikonra.




A kiválasztott feladat végbemegy.

12. Kövesse a képernyőn megjelenő utasításokat.

A beolvasott képeket a rendszer mentette a feladat során megadott beállításokkal.

**Megjegyzés:**

A feladat nélkül is beolvashat eredetiket, és elküldheti a beolvasott képet. Kattintson a(z)  elemre, és végezze el a lapolvasási beállításokat, majd kattintson a(z) **Beolvasás** lehetőségre. Majd válassza ki a célhelyet, ahova el szeretné küldeni a beolvasott képet.

### Kapcsolódó információ

- ➔ [„Eredetik elhelyezése“ 27. oldal](#)
- ➔ [„Document Capture Pro/Document Capture“ 18. oldal](#)
- ➔ [„A beolvasási célnak megfelelő felbontás beállítása“ 73. oldal](#)

---

## Beolvasás a(z) Epson Scan 2 használatával

Az eredetik beolvasása a szöveges dokumentumoknak megfelelő részletes beállítások használatával történhet.

1. Helyezze be az eredetit.
2. Indítsa el a(z) Epson Scan 2 alkalmazást.
  - Windows 10/Windows Server 2016  
Kattintson az indítás gombra, majd válassza a(z) **EPSON > Epson Scan 2** lehetőséget.
  - Windows 8.1/Windows 8/Windows Server 2012 R2/Windows Server 2012  
Adja meg az alkalmazás nevét a keresőablakban, majd válassza ki a megjelenő ikont.

## Alapszintű beolvasás

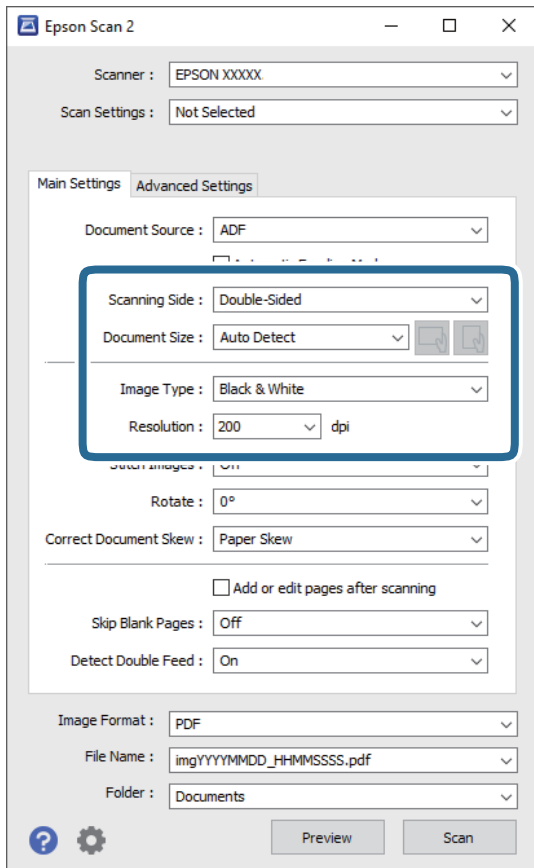
- Windows 7/Windows Vista/Windows XP/Windows Server 2008 R2/Windows Server 2008/Windows Server 2003 R2/Windows Server 2003

Kattintson a start gombra, majd válassza a **Minden program** vagy **Programok > EPSON > Epson Scan 2 > Epson Scan 2** lehetőséget.

- Mac OS

Válassza ki az **Ugrás > Alkalmazások > Epson Software > Epson Scan 2** lehetőséget.

- Tegye meg a következő beállításokat a(z) **Fő beállítások** lapon.



- Szkennelési oldal:** Válassza ki az eredetinek a beolvasni kívánt oldalát. Válassza a(z) **Kétoldalas** opciót, ha az eredeti mindkét oldalát szeretné beolvasni.

- Dokumentumméret:** Válassza ki a behelyezett eredeti méretét.



- (Eredeti tájolás) gombok: Válassza ki a behelyezett eredeti beállított tájolását. Az eredeti méretétől függően elképzelhető, hogy a rendszer automatikusan beállítja az elemet és nem lehet módosítani.

- Képtípus:** Válassza ki a szint a beolvasott kép mentéséhez.

- Felbontás:** Válassza ki a felbontás mértékét.

## Alapszintű beolvasás

### Megjegyzés:

- A(z) **ADF** lehetőség megadása a(z) **Dokumentumforrás** beállításához automatikusan történik.
- A(z) **Fő beállítások** lapon elvégezheti az alábbi beállításokat.
  - Képek fűzése:** Válassza ki a képek elől és hátul történő összefűzését, ha az eredeti mindkét oldalát beolvassa.
  - Forgatás:** Válassza ki, ha szeretné az eredetit az óramutató járásával megegyező irányba elforgatni, majd beolvasni.
  - Jó dokumentum sík:** Az eredeti dőlésének javítása.
  - Old.hozzáad.v.szerk. szken.után:** Válassza ki, ha szeretne különböző eredetiket hozzáadni vagy a beolvasás után szeretné szerkeszteni az oldalakat (elforgatás, áthelyezés és törlés).
  - Üres lapok kihagyása:** Az eredetikben esetleg előforduló üres oldalak kihagyása.
  - Dupla behúzás észlelése:** Válassza ki, ha szeretné megjeleníteni a figyelmeztetést, ha több eredeti adagolása történik egyidejűleg.

#### 4. Szükség szerint végezze el az egyéb beállításokat.

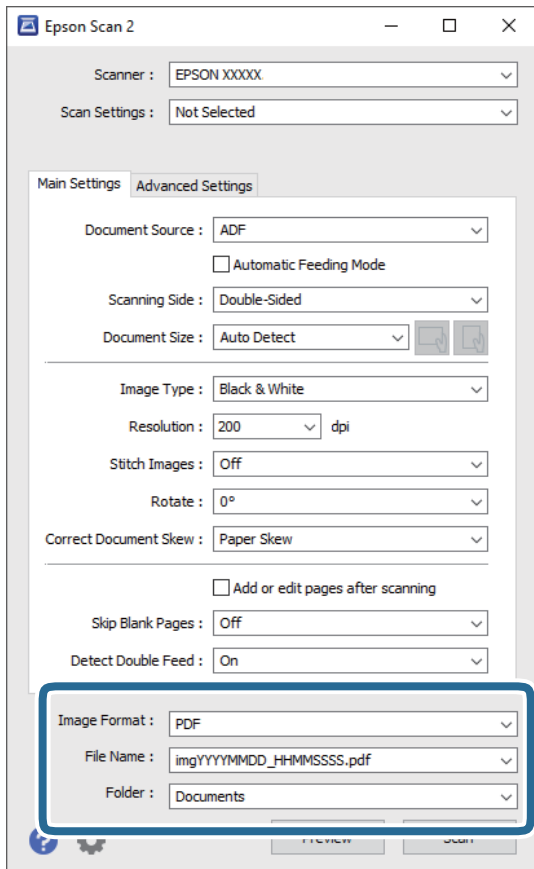
- Előnézetben megtekintheti a beolvasott kép eredetijének első lapjának első oldalát. Az eredetiknek csak az első oldalát töltsse be az adagolótálcába, és kattintson a **Előkép** gombra. Megnyílik az előnézeti ablak, megjelenik a kép előnézete, és az oldal kijön a lapolvasóból.  
Helyezze be ismét a kiadott oldalt a többi eredetivel együtt.
- A(z) **Speciális beállítások** lapon a szöveges dokumentumoknak megfelelő részletes beállítások használatával végezhet képbeállításokat, például az alábbiakat.
  - Háttér eltávolítása:** Válassza ki, ha el szeretné távolítani az eredeti háttérét.
  - Szöveg optimalizálás:** Válassza ki az eredetiben elmosódott betűket, amelyeket szeretne jól olvashatóra és élesre javítani.
  - Automatikus területfelosztás:** Válassza ki, ha a képeket tartalmazó dokumentum fekete-fehér beolvasása esetén szeretné a betűket élesíteni és a képeket kisimítani.
  - Kihagyás:** Válassza ki, ha szeretné a megadott szint eltávolítani a beolvasott képről, majd szeretné szürkeárnyalatosan vagy fekete-fehérben menteni. Például eltávolíthatók a lapolvasáskor a margókra színes tollal írt jelzések vagy megjegyzések.
  - Színfokozás:** Válassza ki, ha szeretné a megadott szint kiemelni a beolvasott képen, majd szeretné szürkeárnyalatosan vagy fekete-fehérben menteni. Többek között a világos színű betűk vagy vonalak javítása lehetséges.

### Megjegyzés:

Más beállításoktól függően előfordulhat, hogy egyes elemek nem érhetők el.

## Alapszintű beolvasás

### 5. Állítsa be a fájlmentési beállításokat.



- Képfarmátum:** Válassza ki a mentési formátumot a listából.

Mindegyik mentési formátumhoz részletes beállítások adhatók meg, kivéve a(z) BITKÉP és a(z) PNG formátumot. A mentési formátum kiválasztása után a listán válassza a **Beállítások** lehetőséget.

- Fájlnév:** Ellenőrizze a megjelenített fájlnevet.


A fájlnev beállításainak módosításához a listán válassza a(z) **Beállítások** lehetőséget.

- Mappa:** Válassza ki listáról a mentési mappát a beolvasott képhez.

Más mappa kiválasztásához vagy új mappa létrehozásához válassza a listáról a(z) **Kiválaszt** lehetőséget.

### 6. Kattintson a(z) **Beolvasás** elemre.

#### **Megjegyzés:**

- A lapolvasást elindíthatja a lapolvasón található  gomb megnyomásával is.

- Ha könnyen elakadó eredetiket (például vékony papírt) szeretne beolvasni, engedélyezze a vezérlőpanelen a(z) **Lassú** lehetőséget a beolvasási sebesség csökkentése érdekében.

Nyomja meg a(z) ▼ gombot, majd válassza ki a(z) **Lapolvasó beállításai** > **Lassú** lehetőséget.

A beolvasott képet a rendszer a megadott mappába menti.

## Kapcsolódó információ

- ➔ „Eredetik elhelyezése“ 27. oldal
- ➔ „Epson Scan 2“ 17. oldal



## Alapszintű beolvasás

➔ „A beolvasási célnak megfelelő felbontás beállítása“ 73. oldal

## Az Epson Scan 2 kötelező beállításai különleges eredetikhöz

Különleges eredetik beolvasása esetén a **Fő beállítások** lap egyes beállításait is el kell végeznie az Epson Scan 2 alkalmazásban.

Eredeti típusa	Kötelező beállítások
Borítékok	Válassza az <b>Ki</b> beállítást a <b>Dupla behúzás észlelése</b> lehetőségénél.
Műanyag kártyák	Válassza a <b>Műanyag kártya (fekvő)</b> lehetőséget a <b>Dokumentumméret</b> listában, vagy válassza az <b>Ki</b> beállítást a <b>Dupla behúzás észlelése</b> lehetőségénél.
Hordozó fólia	<input type="checkbox"/> Ha az <b>Automatikus észlelés</b> lehetőséget választja a <b>Dokumentumméret</b> listában, akkor az eredeti papírferdeségét a rendszer automatikusan javítja, még akkor is, ha Ön az <b>Ki</b> beállítást választja a <b>Jó dokumentum sík</b> lehetőségénél. <input type="checkbox"/> Ha az <b>Automatikus észlelés</b> beállítástól eltérő méretet választ a <b>Dokumentumméret</b> listában, akkor csak a <b>Ferde tartalom</b> lehetőséget alkalmazhatja a <b>Jó dokumentum sík</b> használata esetén. Ennek választása esetén a <b>Ferde papír</b> beállítás nem lesz alkalmazva. Ha a <b>Ferde papír és tartalom</b> beállítást választja, akkor a rendszer csak a tartalom ferdeségét javítja.
Nagyméretű eredetik	Ha a beolvasni kívánt eredeti mérete nem szerepel a <b>Dokumentumméret</b> listában, akkor válassza a <b>Testreszabás</b> lehetőséget a <b>Dokumentumméret-beállítások</b> ablak megnyitásához. Ezután az ablakban adja meg a méretet manuálisan.
Hosszú papír	Ha a méret nem szerepel a <b>Dokumentumméret</b> listában, válassza az <b>Aut észl. (hosszú papír)</b> vagy a <b>Testreszabás</b> lehetőséget az egyéni dokumentumméret beállításához.
Laminált kártyák	A szélek mentén levő átlátszó területek beolvasása érdekében válassza a <b>Testreszabás</b> lehetőséget a <b>Dokumentumméret</b> listában a <b>Dokumentumméret-beállítások</b> ablak megnyitásához. Ezután az ablakban válassza a <b>Laminált kártya szkennelése</b> lehetőséget. <b>Megjegyzés:</b> <i>Az eredetitől függően előfordulhat, hogy a megfelelő hatás nem érhető el. Ha a szélek mentén levő átlátszó területek beolvasása nem történt meg, akkor válassza a <b>Testreszabás</b> lehetőséget a <b>Dokumentumméret</b> listában, majd adja meg a méretet manuálisan.</i>

### Kapcsolódó információ

➔ „Eredetik elhelyezése“ 27. oldal

## A beolvasási célnak megfelelő felbontás beállítása

### A felbontás növelésének előnyei és hátrányai

A felbontás az egy hüvelyk (25,4 mm) területre eső pixelek (legkisebb képelemek) számát jelöli, mértékegysége a dpi, vagyis „dots per inch” (pont/hüvelyk). A felbontás növelésének előnye az, hogy a kép részletezettsége jobban kivehetővé válik. A hátrányuk viszont az, hogy a fájl méret nagy lesz.

A fájl méret megnő

(Ha kétszeresére növeli a felbontást, a fájl méret körülbelül négyszeres lesz.)

## Alapszintű beolvasás

- Sokáig tart a kép szkennelése, mentése és olvasása
- Sokáig tart az e-mail üzenetek és faxok küldése
- A kép túl nagy lesz, nem fér el a kijelzőn, a kinyomtatott oldalon

## Javasolt felbontások a céljának megfelelően

Az alábbi táblázat alapján kiválaszthatja a megfelelő felbontást a beolvasott kép célja szerint.

Cél	Felbontás (referencia)
Megjelenítés képernyőn Küldés e-mailben	200 dpi felbontásig
Optikai karakterfelismerés (OCR) használata Kereshető szöveget tartalmazó PDF elkészítése	200–300 dpi felbontásig
Nyomtatás nyomtató használatával Küldés faxon	200–300 dpi felbontásig

# Speciális beolvasás

---

## Feladat beállítása (Beolvasás, mentés és küldés)

Az alábbi műveletek feladatot képeznek, ha az alábbi sorrendben mennek végbe: **1. Beolvasás > 2. Mentés > 3. Küldés.**

Ha előzetesen feladatként regisztrál egy sor műveletet a(z) Document Capture Pro (Windows), Document Capture (Mac OS) vagy Document Capture Pro Server (Windows Server) segítségével, akkor az összes műveletet elvégezheti egyetlen feladat kiválasztásával.

### **Megjegyzés:**

A(z) Document Capture Pro nem támogatja a Windows Vista/Windows XP rendszert.

## Feladat létrehozása és regisztrálása (Windows)

Ismerteti, hogyan kell beállítani egy feladatot a(z) Document Capture Pro alkalmazásban. A funkciók részletes leírásért lásd a(z) Document Capture Pro alkalmazást.


1. Indítsa el a(z) Document Capture Pro alkalmazást.
2. Kattintson a(z) **Feladatbeállítások** gombra a felső képernyőn.  
Megjelenik a(z) **Feladatlista** képernyő.
3. Kattintson a(z) **Új** elemre.  
Megjelenik a(z) **Feladatbeállítások** képernyő.
4. A(z) **Feladatbeállítások** képernyőn végezze el a feladat beállításait.
  - Feladat elnevezése:** Adja meg a regisztrálni kívánt feladat nevét.
  - 1. Beolvasás (Beolvasási beállítások):** Végezze el a lapolvasási beállításokat például az eredeti dokumentumok méretét vagy a felbontást.
  - 2. Mentés (Beállítások mentése):** Adja meg a mentés helyét, a mentés formátumát, a fájl elnevezésére vonatkozó szabályokat stb. Automatikusan válogathatja és mentheti a beolvasott képeket, ha olyan észlelési módszereket használ, mint például üres lapok elhelyezése az eredetiek közé, vagy vonalkódok alkalmazása az eredetiken.
  - 3. Küldés (Célhelybeállítások):** Válassza ki a beolvasott képek célhelyét. Elküldheti őket e-mail-ben, vagy továbbíthatja egy FTP vagy web kiszolgálóra.
5. Kattintson a(z) **OK** elemre a(z) **Feladatlista** képernyőhöz való visszatéréshez.  
A létrehozott feladat a(z) **Feladatlista** elemben regisztrálva van.
6. Kattintson a(z) **OK** elemre a felső képernyőhöz való visszatéréshez.

### **Kapcsolódó információ**

- ➔ „Document Capture Pro/Document Capture“ 18. oldal
- ➔ „Beolvasás a(z) Document Capture Pro használatával (Windows)“ 58. oldal

## Feladat létrehozása és regisztrálása (Mac OS)

Ismerteti, hogyan kell beállítani egy feladatot a(z) Document Capture alkalmazásban. A funkciók részletes leírásáért lásd a(z) Document Capture alkalmazást.

1. Indítsa el a(z) Document Capture alkalmazást.
2. A fő ablakban kattintson a(z)  ikonra.  
Megjelenik a(z) **Feladatlista** ablak.
3. Kattintson a(z) „+” ikonra.  
Megjelenik a(z) **Feladatbeállítások** ablak.
4. A(z) **Feladatbeállítások** ablakban végezze el a feladat beállításait.
  - Feladat elnevezése:** Adja meg a regisztrálni kívánt feladat nevét.
  - Beolvasás:** Végezze el a lapolvasási beállításokat például az eredeti dokumentumok méretét vagy a felbontást.
  - Kimenet:** Adja meg a mentés helyét, a mentés formátumát, a fájl elnevezésére vonatkozó szabályokat stb.
  - Célhely:** Válassza ki a beolvasott képek célhelyét. Elküldheti őket e-mail-ben, vagy továbbíthatja egy FTP vagy web kiszolgálóra.
5. Kattintson a(z) **OK** elemre a(z) **Feladatlista** ablakhoz való visszatéréshez.  
A létrehozott feladat a(z) **Feladatlista** elemben regisztrálva van.
6. Kattintson a(z) **OK** elemre a főablakhoz való visszatéréshez.

### Kapcsolódó információ

- ➔ [„Document Capture Pro/Document Capture” 18. oldal](#)
- ➔ [„Beolvasás a Document Capture használatával \(Mac OS\)” 64. oldal](#)

---

## Feladat futtatásának engedélyezése a vezérlőpanelről (Gomb hozzárendelése)

Ha a(z) Document Capture Pro (Windows), Document Capture (Mac OS) vagy Document Capture Pro Server (Windows Server) segítségével előzetesen hozzárendel egy feladatot a lapolvasó vezérlőpaneléhez, akkor a feladatokat futtathatja a vezérlőpanelről.

### **Megjegyzés:**

A(z) Document Capture Pro nem támogatja a Windows Vista/Windows XP rendszert.

## Feladat hozzárendelése a Vezérlőpanelhez (Windows)

Leírja, hogyan kell feladatot hozzárendelni a lapolvasó vezérlőpaneléhez a(z) Document Capture Pro alkalmazásban. A funkciók részletes leírásáért lásd a(z) Document Capture Pro alkalmazást.

1. Indítsa el a(z) Document Capture Pro alkalmazást.

## Speciális beolvasás



2. Kattintson a(z) **Feladatbeállítások** gombra a felső képernyőn  
Megjelenik a(z) **Feladatlista** képernyő.
3. Kattintson a(z) **Eseménybeállítások** elemre.  
Megjelenik a(z) **Eseménybeállítások** képernyő.
4. A legördülő menüből válassza ki, hogy melyik feladatot szeretné futtatni a vezérlőpanelen.
5. Kattintson a(z) **OK** elemre a(z) **Feladatlista** képernyőhöz való visszatéréshez.  
A rendszer hozzárendelte a feladatot a lapolvasó vezérlőpaneléhez.
6. Kattintson a(z) **OK** elemre a felső képernyőhöz való visszatéréshez.

### Kapcsolódó információ

- ➔ [„Document Capture Pro/Document Capture“ 18. oldal](#)
- ➔ [„Lapolvasás a vezérlőpanel használatával“ 56. oldal](#)

## Feladat hozzárendelése a Vezérlőpanelhez (Mac OS)

Leírja, hogyan kell feladatot hozzárendelni a lapolvasó vezérlőpaneléhez a(z) Document Capture alkalmazásban. A funkciók részletes leírásáért lásd a(z) Document Capture alkalmazást.

1. Indítsa el a(z) Document Capture alkalmazást.
2. A fő ablakban kattintson a(z)  ikonra.  
Megjelenik a(z) **Feladatlista** ablak.
3. Kattintson a(z)  ikonra, és válassza ki a(z) **Eseménybeállítások** elemet.
4. A legördülő menüből válassza ki, hogy melyik feladatot szeretné futtatni a vezérlőpanelen.
5. Kattintson a(z) **OK** elemre a(z) **Feladatlista** ablakhoz való visszatéréshez.  
A rendszer hozzárendelte a feladatot a lapolvasó vezérlőpaneléhez.
6. Kattintson a(z) **OK** elemre a főablakhoz való visszatéréshez.

### Kapcsolódó információ

- ➔ [„Document Capture Pro/Document Capture“ 18. oldal](#)
- ➔ [„Lapolvasás a vezérlőpanel használatával“ 56. oldal](#)

## Különböző méretű vagy típusú eredetik beolvasása egyenként (Automatikus behúzás mód)

A(z) Automatikus behúzás mód használatával különböző méretű vagy típusú eredetik egyenként olvashatók be. Ebben az üzemmódban a lapolvasó automatikusan elkezd a beolvasást, ha az eredeteket betöltik a(z) ADF egységbe.

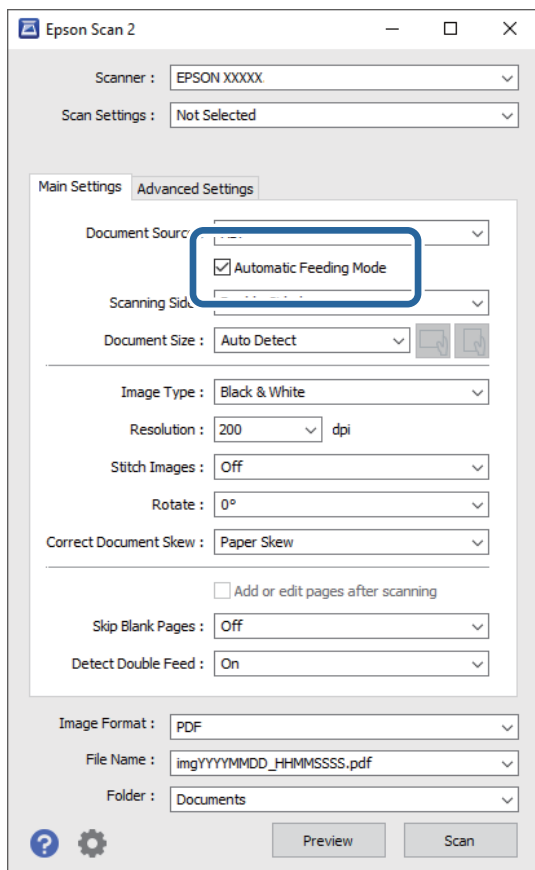
Amennyiben a(z) **Document Capture Pro** programot használja, a(z) Automatikus behúzás mód lehetőség is a rendelkezésére áll.

1. Indítsa el a(z) Epson Scan 2 alkalmazást.

### **Megjegyzés:**

Amennyiben a(z) Document Capture Pro programot használja, megnyithatja a(z) Epson Scan 2 ablakot a(z) **Beolvasási beállítások** képernyőn található **Részletes beállítások** gomb megnyomásával.

2. Válassza a(z) **Automatikus behúzás mód** lehetőséget a **Fő beállítások** lapon.



3. A(z) Epson Scan 2 alkalmazás főablakában végezze el a lapolvasás további beállításait.
4. Kattintson a(z) **Beolvasás** elemre.

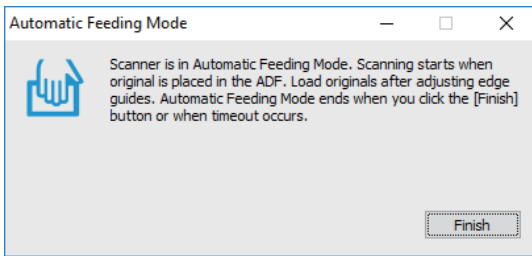
### **Megjegyzés:**

Amennyiben a(z) Document Capture Pro programot használja, a(z) **Mentés** elemre kattintással mentheti el a lapolvasási beállításokat. A lapolvasás megkezdésével a(z) Automatikus behúzás mód indul el.

A(z) Automatikus behúzás mód elindul.

## Speciális beolvasás

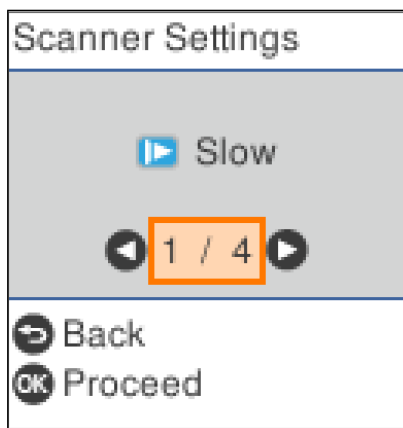
A(z) **Automatikus behúzás mód** ablak jelenik meg a számítógépen és a lapolvasón.



5. Állítsa be az élvezetöket, majd helyezze be az eredetit az ADF egységbe.  
A beolvasás automatikusan elindul.
6. A beolvasás leállása után helyezze be a következő eredetit az ADF egységbe.  
Ismételje ezt az eljárást mindaddig, amíg az összes eredetit be nem olvasta.

### Megjegyzés:

A(z) **Lapolvasó beállításai** elvégzéséhez nyomja meg a(z) ▼ gombot.



- **Lassú:** Lelassítja a beolvasás sebességét. Használja könnyen elakadó eredetiek beolvasásához, például vékony papírhoz.
- **DFDS:** Egyszeri alkalommal átugorja a dupla behúzás észlelését és folytatja a beolvasást. Használja a dupla behúzásnak észlelt eredetiek beolvasásához, például műanyag kártyákhoz vagy borítékokhoz.
- **Papírvédelem:** Csökkenti az eredetiek rongálódását, mivel azonnal leállítja a beolvasást, amennyiben adagolási hiba történik.
- **Szennyeződés érzékelése az üvegen:** Észleli a lapolvasó belső üvegének a felületén található szennyeződést.

7. Az összes eredeti beolvasását követően zárja be a(z) Automatikus behúzás mód elemet.

Nyomja meg a(z) Ⓢ gombot a lapolvasón, vagy nyomja meg a(z) **Befejez** gombot a számítógépen megjelenő **Automatikus behúzás mód** képernyőn.

### Megjegyzés:

A(z) **Automatikus behúzás mód** elemről történő kilépéshez időtúllépési beállítások adhatók meg.

Válassza a **Beállítások** lehetőséget a **Dokumentumforrás** listában a **Dokumentumforrás-beállítások** képernyő megnyitásához. Beállítja a(z) **Automatikus behúzás mód időtúllépés (perc)** elemet a megjelenő képernyőn.

A beolvasott képet a rendszer a megadott mappába menti.

**Kapcsolódó információ**

➔ „Eredetik elhelyezése“ 27. oldal

## Szétválogatás funkció (csak Windows esetén)

A szétválogatási funkciót a(z) Document Capture Pro alkalmazás segítségével használhatja.

Vonalkód vagy szöveginformációk megadásával automatikusan meghatározhatja, szétválogathatja vagy rendezheti az összetett dokumentumokat a dokumentumon található vonalkód alapján, vagy ha üres lapokat illeszt a dokumentum oldalai közé.

Ha több dokumentumot olvas be és szétválogatáshoz szükséges adatokat használ vagy meghatározott oldalszámoként választja szét a dokumentumot több fájlra, akkor minden egyes fájlt egy megadott mappába menthet.

Például az alábbi módon elvégezheti a szétválogatási beállításokat.

**Megjegyzés:**

A(z) Document Capture Pro nem támogatja a Windows Vista, Windows XP és Windows Server rendszert.

**Ossza fel az adatokat három oldalanként, és mentse többoldalas PDF fájlként (rögzített oldalak)**



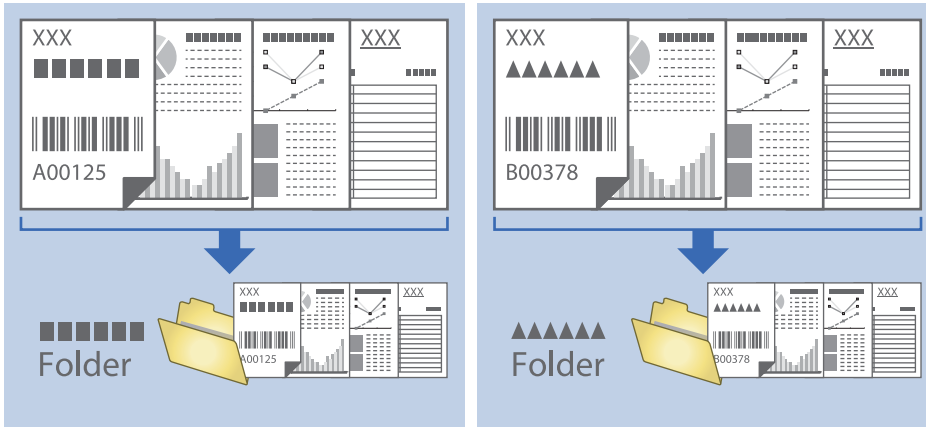
**Adja meg a vonalkód-információkat, és mentse többoldalas PDF-ként**





## Speciális beolvasás

Adja meg a vonalkód-információkat, és válogassa szét mappákba

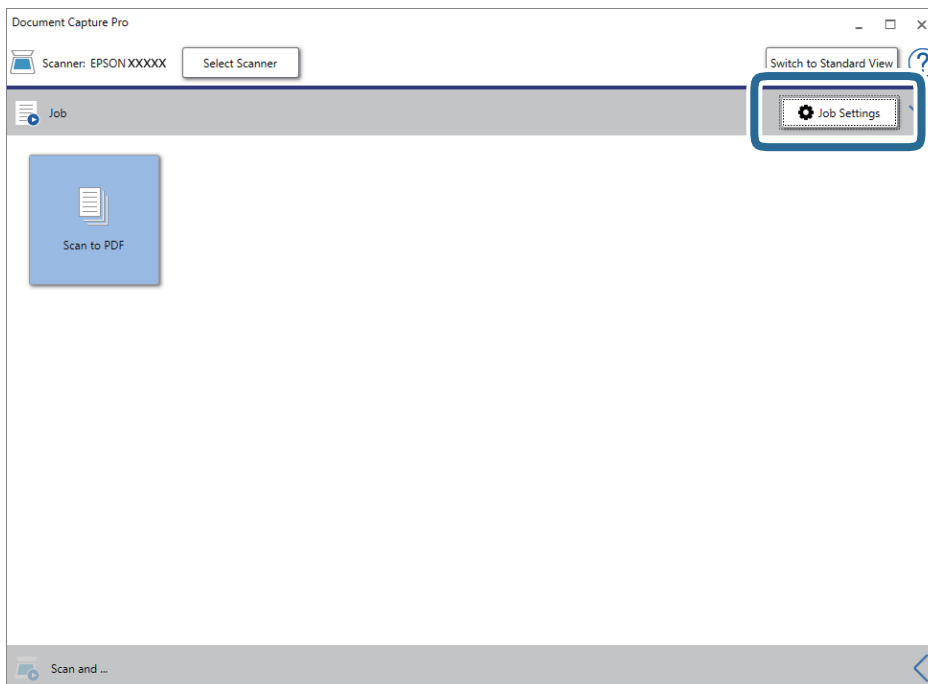


## Beolvasott képek külön mappába történő rendezése és mentése

A(z) Document Capture Pro alkalmazás használatával a beolvasott képek automatikusan rendezhetők és külön mappába menthetők.

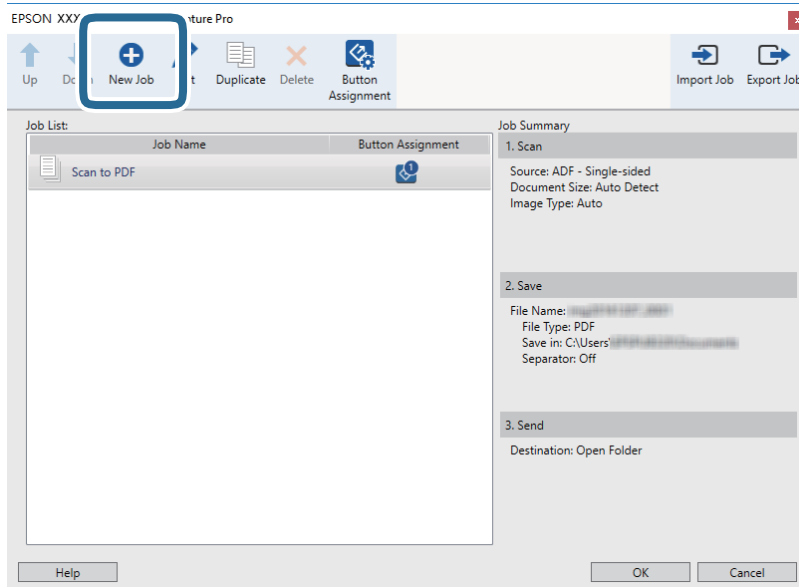
A beolvasott képek rendezéséhez többféle észlelési mód használható, mint például üres lapok elhelyezése az eredetik közé, vagy vonalkódok alkalmazása az eredetiken.

1. A jelzéseket, például üres lapokat tartalmazó eredetiket helyezze a lapok közé, oda, ahol szét kívánja választani a beolvasott képeket.
2. Indítsa el a(z) Document Capture Pro alkalmazást.
3. Kattintson a(z) **Feladatbeállítások** elemre.

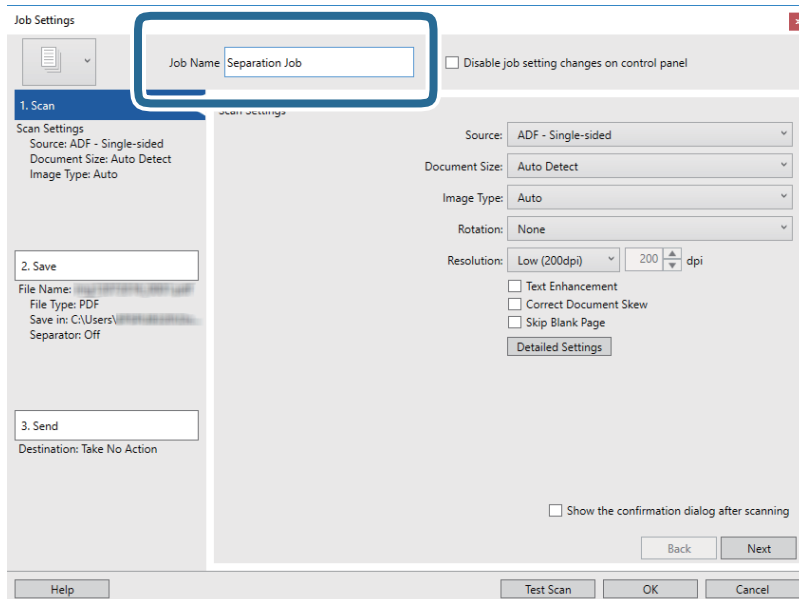


## Speciális beolvasás

4. Kattintson a(z) **Új** elemre.

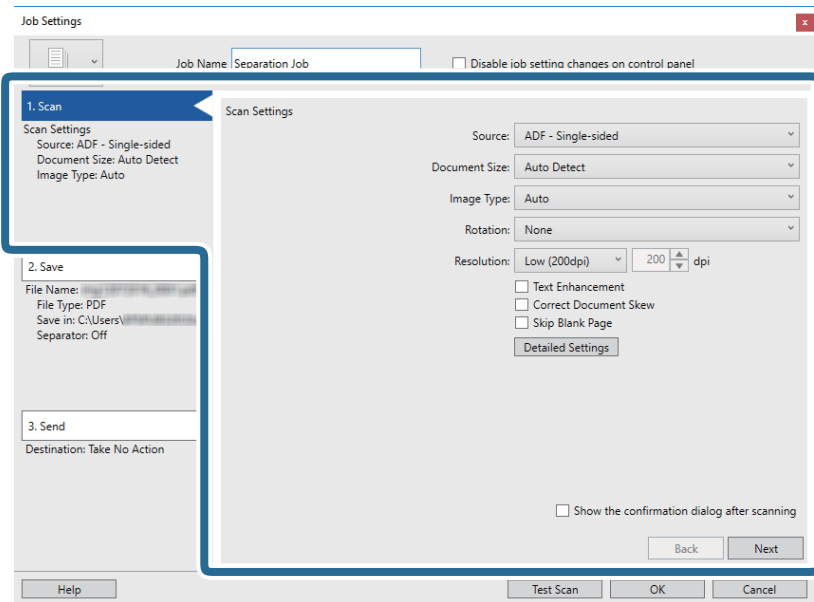


5. Állítsa be a(z) **Feladat elnevezése** értékét.

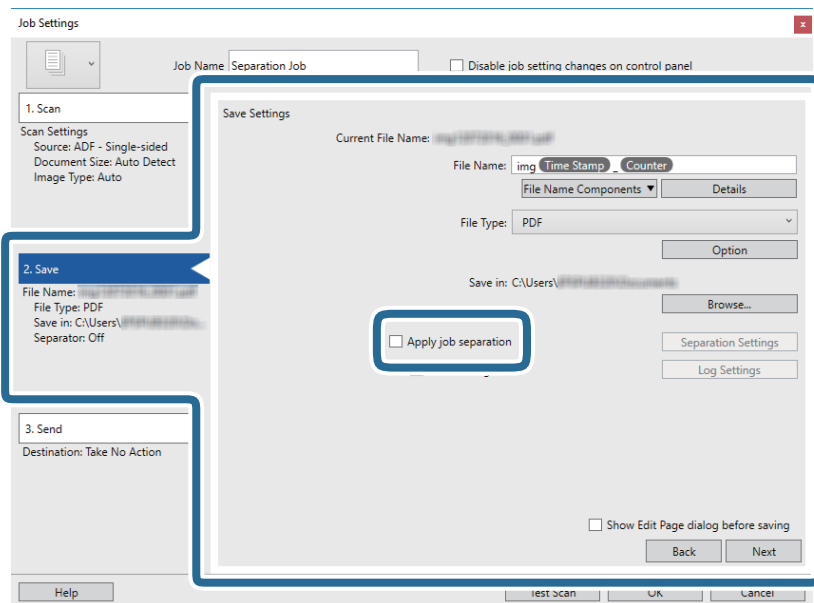


## Speciális beolvasás

6. Végezze el a lapolvasási beállításokat a(z) **1. Beolvasás** lapon.

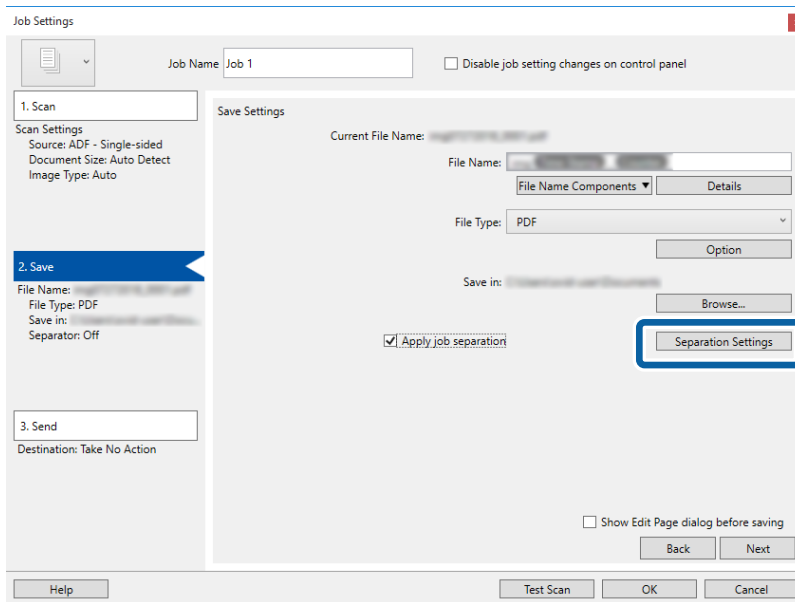


7. Kattintson a(z) **2. Mentés** gombra, végezze el a mentési beállításokat, majd válassza ki a(z) **Legyen feladatelkülönítés** elemet.

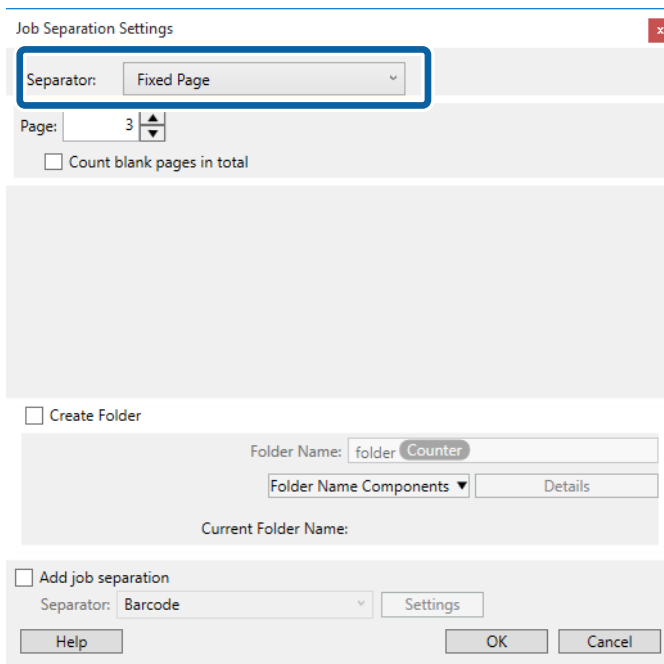


**Speciális beolvasás**

8. Kattintson a(z) **Elkül. beállítások** elemre.



9. Válassza a(z) **Elválasztó** elemet a(z) **Feladat elkülönítési beállítások** képernyőn.



- Rögzített oldal:** Válassza ki, ha szeretné oldalanként szétválogatni és külön fájlalba menteni a képeket.
- Üres oldal:** Válassza ki, ha az érzékelt üres oldalak mentén szeretné szétválogatni a képeket.
- Vonalkód:** Válassza ki, ha az érzékelt vonalkódok szerint szeretné szétválogatni a képeket.
- OCR:** Válassza ki, ha szeretné OCR (Optikai karakterfelismerő) segítségével felismertetni a karaktereket és ezek szerint szétválogatni a beolvasott képet.
- Forma:** Válassza ki, ha az érzékelt **Forma** típusa szerint szeretné szétválogatni a képeket.
- Fájl méret:** Válassza ki, ha az érzékelt fájl méret szerint szeretné szétválogatni a beolvasott képeket.
- Patch Code:** Válassza ki, ha az érzékelt **Patch Code** szerint szeretné szétválogatni a képeket.

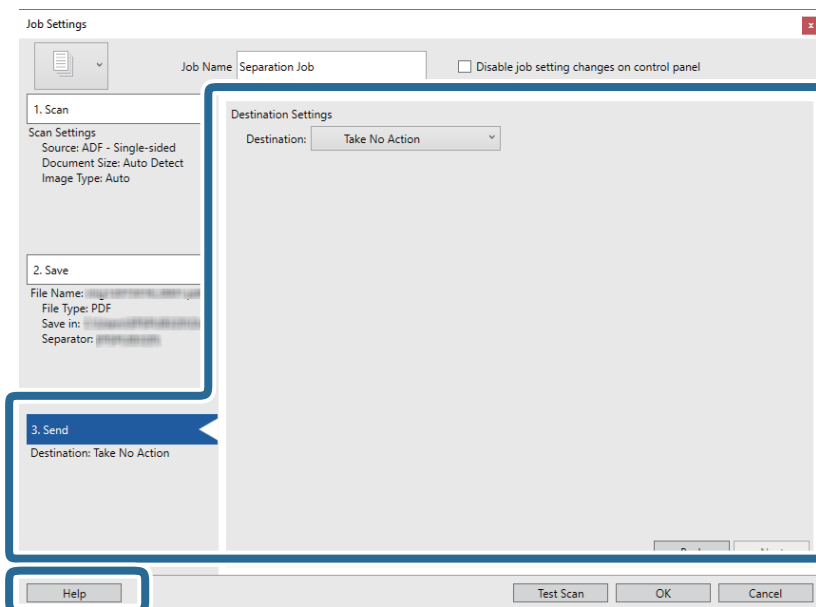
## Speciális beolvasás

10. Adja meg a részletes szétválogatási beállításokat, majd kattintson a(z) **OK** elemre.

A szétválogatási beállítások a kiválasztott **Elválasztó** alapján változnak. Ha szeretne többet megtudni szétválogatási beállításokról, kattintson a(z) **Súgó** elemre az ablakban, és nézze meg a(z) Document Capture Pro súgóját.

11. Kattintson a(z) **3. Küldés** elemre, majd válassza a(z) **Célhely** elemet.

A célhely beállítás tételei a kiválasztott célhely szerint jelennek meg. Szükség esetén végezze el a részletes beállításokat is. Kattintson a(z) **Súgó** elemre a részletek tételenkénti megjelenítéséhez.



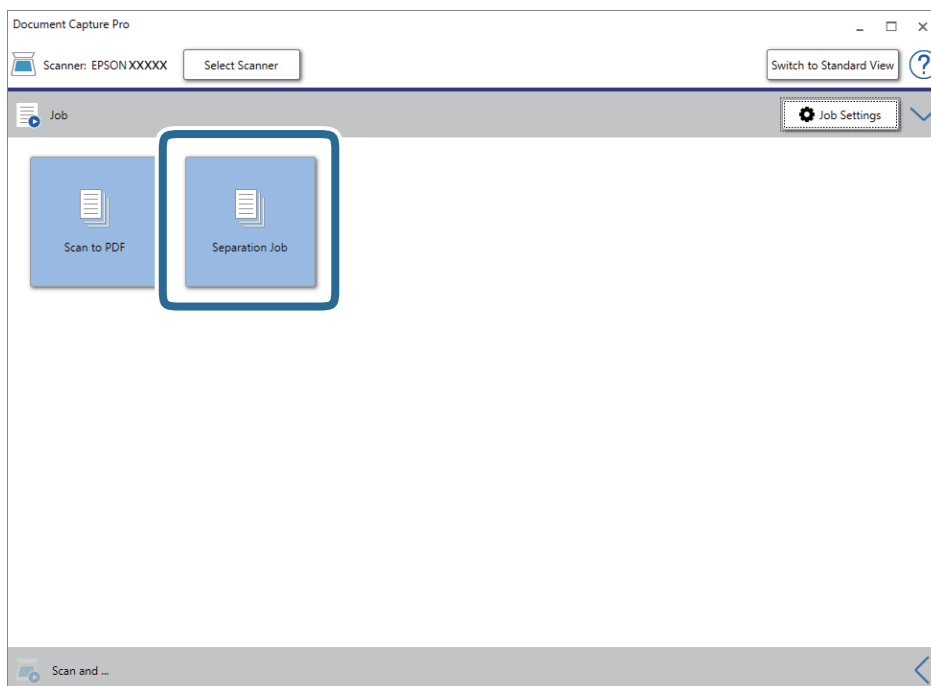
12. Kattintson a(z) **OK** elemre a(z) **Feladatbeállítások** képernyő bezárásához.

13. A feladatlista képernyő bezárásához kattintson a(z) **OK** gombra.

Létrehozta a szétválogatási feladatot.

## Speciális beolvasás

14. Kattintson a feladat ikonra.



A szétválogatási feladat végbement.

15. Kövesse a képernyőn megjelenő utasításokat.

A beolvasott képeket a rendszer szétválogatta és mentette a feladat során megadott beállításokkal.

**Kapcsolódó információ**

➔ [„Beolvasás a\(z\) Document Capture Pro használatával \(Windows\)“ 58. oldal](#)

➔ [„Eredetik elhelyezése“ 27. oldal](#)

---

## Office formátumú fájl mentése (csak Windows esetén)

A(z) Document Capture Pro alkalmazás használatával a beolvasott kép Microsoft® Office formátumban menthető.

A következő formátumok választhatók.


- Microsoft® Word (.docx)
- Microsoft® Excel® (.xlsx)
- Microsoft® PowerPoint® (.pptx)

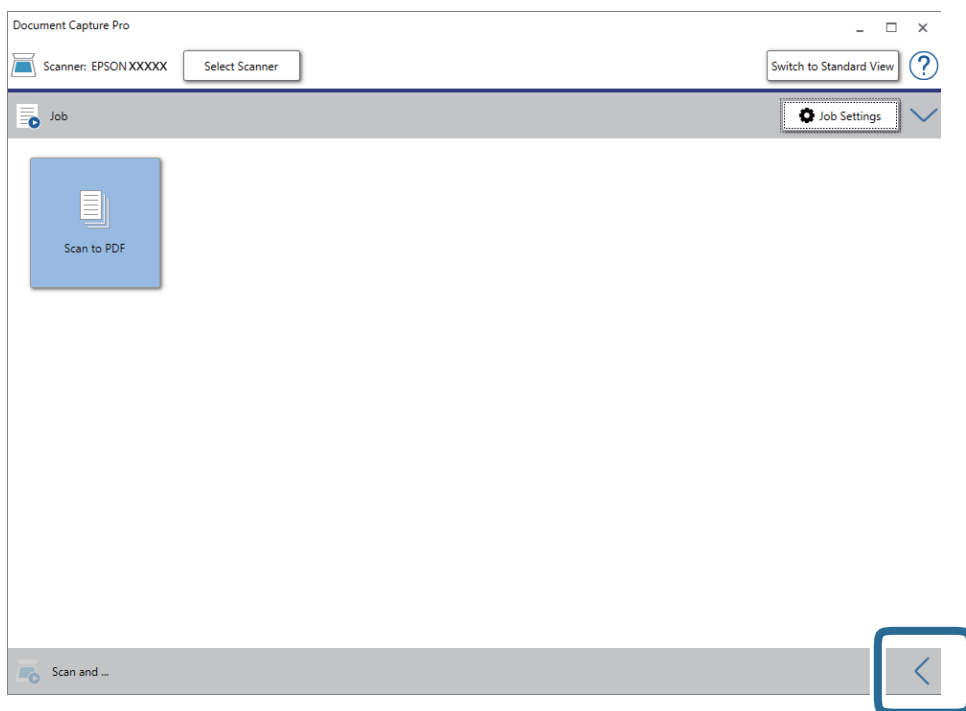
**Megjegyzés:**

- A(z) Document Capture Pro nem támogatja a Windows Vista, Windows XP és Windows Server rendszert.
- Ez a funkció csak akkor érhető el, ha a(z) EPSON Scan OCR összetevője telepítve van.

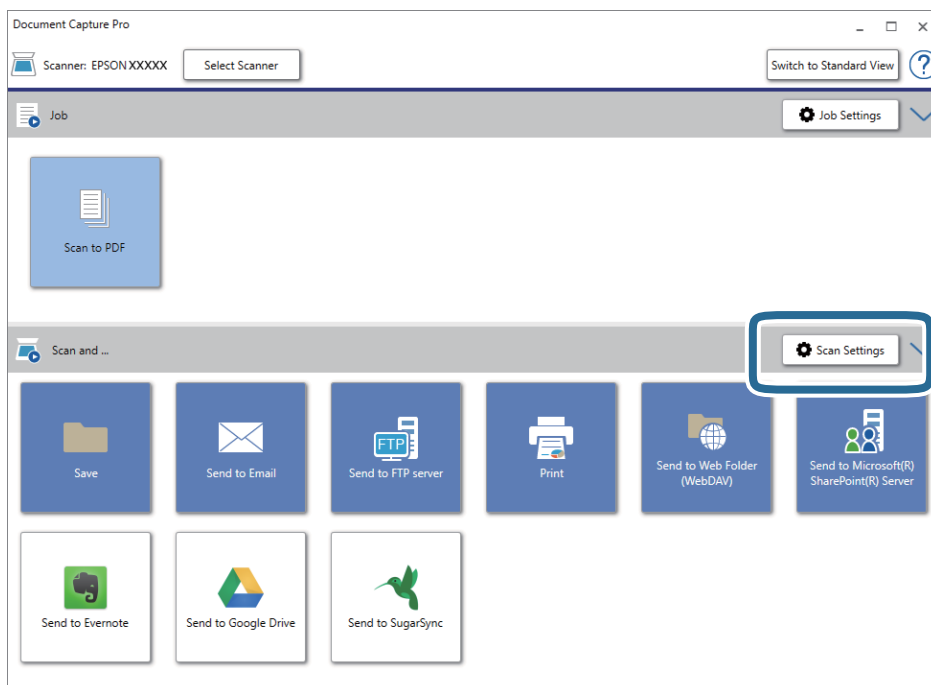
1. Helyezze be az eredetit.
2. Indítsa el a(z) Document Capture Pro alkalmazást.

## Speciális beolvasás

- Kattintson a(z)  elemre a(z) **Beolvasás és...** sávon a célhelyet mutató képernyő megjelenítéséhez. Ha a célhelyet mutató képernyő már megjelent, akkor ezt a lépést átugorhatja.



- Kattintson a(z) **Beolvasási beállítások** menüre a(z) **Beolvasási beállítások** képernyő megjelenítéséhez.



- Végezze el a beolvasási beállításokat, majd kattintson a(z) **OK** gombra.

## Speciális beolvasás

6. Kattintson az egyik célhely ikonra.

A beolvasás elindul. A beolvasást követően a(z) **Beállítások mentése** ablak vagy a(z) **Átviteli beállítások** ablak jelenik meg.

7. A(z) **Fájl típus** listából válassza ki azt az Office fájlformátumot, amelyben menteni kíván.

8. Az opcionális beállítások ablak megjelenítéséhez kattintson a(z) **Beállítások** elemre.

9. Végezze el az ablakban található egyes tételek beállítását, majd kattintson a(z) **OK** gombra.

10. A(z) **Beállítások mentése** vagy a(z) **Átviteli beállítások** ablakban végezze el a további beállításokat, majd kattintson a(z) **OK** gombra.

A beolvasott kép mentése Office fájlformátumban történik.

### Kapcsolódó információ

- ➔ [„Beolvasás a\(z\) Document Capture Pro használatával \(Windows\)“ 58. oldal](#)
- ➔ [„Eredetik elhelyezése“ 27. oldal](#)



# A vezérlőpanelen megjelenő menüopciók

A vezérlőpanelről elindíthatja a lapolvasást, végrehajthatja a karbantartást, elvégezheti a lapolvasásra vonatkozó beállításokat és megtekintheti a lapolvasóval kapcsolatos tudnivalókat.


## Szkennelés

A számítógépen található, a(z) Document Capture Pro (Windows)/Document Capture (Mac OS) programokban létrehozott feladatokkal is elvégezheti a beolvasást.

## Lapolvasó beállításai

A(z) **Lapolvasó beállításai** képernyőn a(z) ▼ gomb megnyomásával megjelenítheti a(z) **Feladat választása** képernyőt.


### Lassú

Csökkenti a betöltés sebességét lapolvasáskor. A(z) **Be** beállítás esetén a(z)  ikon jelenik meg.

Engedélyezze az alábbi helyzetekben:

- Az eredeti dokumentumok gyakori elakadása esetén
- Vékony eredeti dokumentumok betöltése esetén
- Eltérő típusú vagy méretű eredetiek egyszerre történő beolvasása esetén
- Ha úgy érzi, a lapolvasó túl hangos

### DFDS

Egyszeri alkalommal átugorja a dupla behúzás észlelését és folytatja a beolvasást. A(z) **Be** beállítás esetén a(z)  ikon jelenik meg.

Engedélyezze a dupla behúzásnak észlelt eredetiek beolvasásához, például műanyag kártyákhoz vagy borítékokhoz.

### Papírvédelem

Csökkenti az eredetiek rongálódását, mivel azonnal leállítja a beolvasást, amennyiben az alábbi helyzetek valamelyikét észleli.

- Adagolási hiba az eredetiek esetében
- Az eredetiket ferdén adagolják be

A funkció engedélyezéséhez kiválasztja az észlelés szintjét. Az egyes szintekhez lásd az alábbi táblázatot.

Szint	Példa védendő papírra	Észlelési érzékenység a ferde adagoláshoz
<b>Legalacsonyabb</b>	Normál papírok	Alacsony töltöttségi szint
<b>Alacsony</b>	Normál papírok/vékony papírok	

## A vezérlőpanelen megjelenő menüopciók

Szint	Példa védendő papírra	Észlelési érzékenység a ferde adagoláshoz
<b>Magas</b>	Vékony papír (vízszintes), például utalványok	Közepes töltöttségi szint
<b>Legmagasabb</b>	Vékony papír (függőleges), például jelentkezési nyomtatványok	Magas töltöttségi szint



### Fontos:

- A funkció nem csökkenti az összegyűródött eredetik sérülésének mértékét.
- Az adagolt eredetik állapotától függően nem lehet felfedezni az adagolási hibákat.

### Megjegyzés:

Az eredetitol, az adagolt eredeti állapotától valamint a beállított értéktől függően elképzelhető, hogy ez a funkció nem működik megfelelően.

- Műanyag kártya vagy vastag papír beolvasásakor a funkció letiltásához válassza ki a(z) **Ki** lehetőséget.
- Amennyiben a készülék gyakran érzel hibásan, csökkentse a funkció értékét.
- Bizonyos eredeti elemeket a rendszer adagolási hibának érzel, mert szabálytalan az alakja, vagy ferdén lett beolvasva.
- Amennyiben több eredetit olvas be egyszerre, győződjön meg róla, hogy az eredetik széle fedi egymást. Az eredetiket tévesen adagolási hibának érzelheti a rendszer, ha azok szélei nem fedik egymást, még abban az esetben is, ha azok megfelelően lettek beolvasva.
- Az eredetik ferde irányban történő beolvasásának kiküszöbölésére a beolvasás megkezdése előtt igazítsa az élvezetöket az eredeti példányokhoz.

### Szennyeződés érzékelése az üvegen

Észleli a lapolvasó belső üvegének a felületén található szennyeződést. Kiválaszthatja az észlelési szintet.

A szennyeződéstől függően elképzelhető, hogy a funkció nem működik megfelelően.

## Munka szerkesztése

A(z) **Feladat választása** képernyőn a(z) **OK** gomb megnyomásával megjelenítheti a(z) **Munka szerkesztése** képernyőt. A(z) **OK** gomb újbóli megnyomásával tudja szerkeszteni a feladatbeállításokat.

A(z) gomb megnyomásával törölheti az összes módosított beállítást.

### Célhely

Válassza ki a célhelyet, ahova el szeretné menteni a beolvasott képet.

### Fájltípus

Válassza ki a beolvasott kép mentési formátumát.

### Képtípus

Válassza ki a szint a kimeneti képhez.

### Felbontás

Válassza ki a felbontást a beolvasáshoz.

## A vezérlőpanelen megjelenő menüopciók

- Magas:** A felbontás beállított értéke 600 dpi.
- Közepes:** A felbontás beállított értéke 300 dpi.
- Alacsony:** A felbontás beállított értéke 200 dpi.

### Er.méret

Válassza ki a lapolvasóba helyezett eredeti méretét.

### Forrás

Válassza ki az eredetinek a beolvasni kívánt oldalát.

- 2 oldalas:** Az eredeti mindkét oldalát beolvassa.
- 1 oldalas:** Kizárólag az eredeti elülső oldalát olvassa be.

### Példány

A beolvasott kép nyomtatóval történő kinyomtatása során beállítja a másolatok számát.

---

## Lapolvasó karbantart.

### Görgőtisztítás

Megjeleníti, hogyan kell a lapolvasó belsejében található görgőt megtisztítani.

### Hengercsere

Megjeleníti, hogyan kell a görgőkészletet kicserélni. A görgőkészlet cseréje után a lapolvasási számot is visszaállíthatja.

### Normál tisztítás


Megjeleníti, hogyan kell elvégezni a lapolvasó belsejének rendszeres tisztítását. A lapolvasási számot a rendszeres tisztítás elvégzését követően is visszaállíthatja.

---

## Beáll.

### Lapolvasó beállításai

#### Lassú


Csökkenti a betöltés sebességét lapolvasáskor. A(z) **Be** beállítás esetén a(z)  ikon jelenik meg.

Engedélyezze az alábbi helyzetekben:

- Az eredeti dokumentumok gyakori elakadása esetén
- Vékony eredeti dokumentumok betöltése esetén
- eltérő típusú vagy méretű eredetiek egyszerre történő beolvasása esetén
- Ha úgy érzi, a lapolvasó túl hangos

## A vezérlőpanelen megjelenő menüopciók

### DFDS

Egyszeri alkalommal átugorja a dupla behúzás észlelését és folytatja a beolvasást. A(z) **Be** beállítás esetén a(z)  ikon jelenik meg.

Engedélyezze a dupla behúzásnak észlelt eredetik beolvasásához, például műanyag kártyákhoz vagy borítékokhoz.

### Papírvédelem

Csökkenti az eredetik rongálódását, mivel azonnal leállítja a beolvasást, amennyiben az alábbi helyzetek valamelyikét észleli.

- Adagolási hiba az eredetik esetében
- Az eredetiket ferdén adagolják be

A funkció engedélyezéséhez kiválasztja az észlelés szintjét. Az egyes szintekhez lásd az alábbi táblázatot.

Szint	Példa védendő papírra	Észlelési érzékenység a ferde adagoláshoz
<b>Legalacsonyabb</b>	Normál papírok	Alacsony töltöttségi szint
<b>Alacsony</b>	Normál papírok/vékony papírok	
<b>Magas</b>	Vékony papír (vízszintes), például utalványok	Közepes töltöttségi szint
<b>Legmagasabb</b>	Vékony papír (függőleges), például jelentkezési nyomtatványok	Magas töltöttségi szint

#### **Fontos:**

- A funkció nem csökkenti az összegyűrdött eredetik sérülésének mértékét.
- Az adagolt eredetik állapotától függően nem lehet felfedezni az adagolási hibákat.

#### **Megjegyzés:**

Az eredetitől, az adagolt eredeti állapotától valamint a beállított értéktől függően elképzelhető, hogy ez a funkció nem működik megfelelően.

- Műanyag kártya vagy vastag papír beolvasásakor a funkció letiltásához válassza ki a(z) **Ki** lehetőséget.
- Amennyiben a készülék gyakran érzékel hibásan, csökkentse a funkció értékét.
- Bizonyos eredeti elemeket a rendszer adagolási hibának érzékel, mert szabálytalan az alakja, vagy ferdén lett beolvasva.
- Amennyiben több eredetit olvas be egyszerre, győződjön meg róla, hogy az eredetik széle fedik egymást. Az eredetiket tévesen adagolási hibának érzékelheti a rendszer, ha azok szélei nem fedik egymást, még abban az esetben is, ha azok megfelelően lettek beolvasva.
- Az eredetik ferde irányban történő beolvasásának kiküszöbölésére a beolvasás megkezdése előtt igazítsa az élvezetöket az eredeti példányokhoz.

### Szennyeződés érzékelése az üvegen

Észleli a lapolvasó belső üvegének a felületén található szennyeződést. Kiválaszthatja az észlelési szintet.

A szennyeződéstől függően elképzelhető, hogy a funkció nem működik megfelelően.

## A vezérlőpanelen megjelenő menüopciók

### Ultraszagos dupla behúzás észlelése

Ha egyszerre több eredeti dokumentumot húz be a készülék, akkor dupla behúzási hibát észlel és a beolvasás leáll.

Az eredeti példánytól (például boríték, műanyag kártya, címkével vagy matricával ellátott eredeti példány stb.) függően elképzelhető, hogy a funkció nem megfelelően működik.

## LCD-fényerő

Állítsa be az LCD képernyő fényerejét.

## Elalvás időzítő

Állítsa be, hogy a lapolvasó mennyi idő után lépjen alvó üzemmódba (energiatakarékos üzemmód), ha nem végez műveletet. Amikor letelik a beállított idő, az LCD képernyő elsötétül.

### Kapcsolódó információ

➔ [„Energiatakarékoság” 118. oldal](#)

## Kikapcsolás időzítő

Ha egy bizonyos ideig nem hajt végre műveletet, a lapolvasó automatikusan kikapcsol. Állítsa be a lapolvasó automatikus kikapcsolási idejét.

Bármilyen növekmény hatással lesz a termék energiahatékonyságára. Gondoljon a környezetre, mielőtt bármilyen módosítást végez.

### Kapcsolódó információ

➔ [„Energiatakarékoság” 118. oldal](#)

## Nyelv/Language

Válassza ki az országot vagy régiót, ahol a lapolvasót használja.

## Szokásos tisztításról szóló figyelmeztetés beállításai

### Figyelmeztető jelzés beállításai

Figyelmeztet arra, mikor jön el az ideje megtisztítani a lapolvasó belsejét.

### Száml.riasztás beáll.

Módosítja a lapolvasási számot, amikor a tisztításra vonatkozó értesítést megjeleníti.

## A vezérlőpanelen megjelenő menüopciók

### Rendszerfelügyelet

#### Felhasználó korlátozása

Zárolja a beállításokat, hogy más felhasználók ne módosíthassák azokat.

#### Alapértékek visszaállítása

Minden beállítást állítson vissza a vásárláskor érvényes, kezdeti állapotra.


#### Kapcsolódó információ

- ➔ [„A vezérlőpanelhez történő felhasználói hozzáférés letiltása“ 15. oldal](#)
- ➔ [„A vezérlőpanelhez történő felhasználói hozzáférés engedélyezése“ 16. oldal](#)


---

## Eszközinformációk

### Állapot

A menü kizárólag akkor érhető el, ha a kezdőképernyőn megjelenik a(z)  ikon.

A következő állapotot jelzi. További tudnivalóért nyomja meg a(z) **OK** gombot.

- A Hengercsere hamarosan aktuális:** A beolvasások száma megközelítette a görgők élettartamának végét jelző számot. Készítse elő az új görgőket.  
[„Görgőkészlet kódok“ 20. oldal](#)
- Hengercsere:** A beolvasások száma túllépte a görgők élettartamának végét jelző számot. Cserélje le a görgőket.  
[„A görgőkészlet cseréje“ 112. oldal](#)
- Üvegtisztítás:** A rendszer szennyeződést észlelt a lapolvasó belsején található üvegen. Tisztítsa meg a lapolvasó belsejét. A(z)  gomb megnyomásával folytathatja a lapolvasást.  
[„A lapolvasó belsejének tisztítása“ 107. oldal](#)
- Normál tisztítás:** Ideje megtisztítani a lapolvasó belsejét.  
[„A lapolvasó belsejének tisztítása“ 107. oldal](#)

#### Sorozatszám

Megjeleníti a lapolvasó sorozatszámát.

#### Aktuális verzió

Megjeleníti a jelenlegi firmware-verziót.

#### Beolvasások száma összesen

Megjeleníti a lapolvasások összesített számát.

#### Egyoldalas beolvasások száma

Megjeleníti az egyoldalas lapolvasások számát.

#### Kétoldalas beolvasások száma

Megjeleníti az kétoldalas lapolvasások számát.

## A vezérlőpanelen megjelenő menüopciók

### Hordozólap beolv. száma

Megjeleníti a(z) Hordozó fólia. segítségével elvégzett beolvasások számát.

### Lapolvasások száma a henger cseréje után

Megjeleníti a beolvasások számát a görgőkészlet cseréje után.

A görgőkészlet cseréje után a(z) **OK** megnyomásával visszaállíthatja a lapolvasási számot.

### Lapolvasások száma Normál tisztítás után

Megjeleníti a beolvasások számát a rendszeres időközönként elvégzett tisztítást követően.

A rendszeres időközönként elvégzett tisztítást követően a(z) **OK** megnyomásával visszaállíthatja a lapolvasási számot.

# A síkágys lapolvasó dokkoló használata

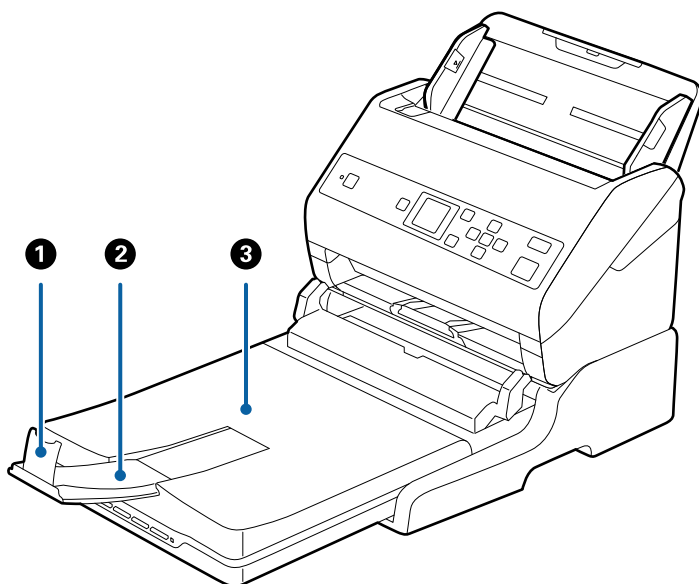
Az opcionális síkágys lapolvasó dokkoló lehetővé teszi a lapolvasó üveglapjáról történő beolvasást.

**Megjegyzés:**

- A síkágys lapolvasó dokkoló használatához megfelelő síkágys lapolvasóra van szükség.
- Nem használhatja egyszerre a síkágys lapolvasó dokkolót és a hálózati csatolóegységet.

## A síkágys lapolvasó dokkoló alkatrészeinek neve és funkciója

**Elülső oldal**

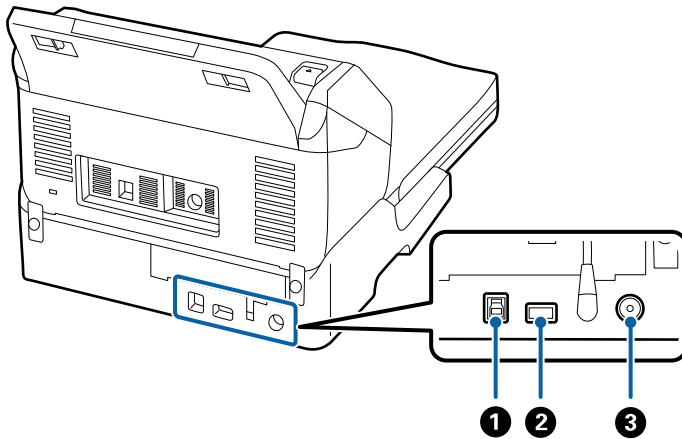


<b>1</b>	Megállító	Megakadályozza, hogy a kiadott eredetiek leessenek a kimeneti tálca bővítőjéről. Állítsa be az eredetiek hosszához.
<b>2</b>	Kimeneti tálca bővítője	A lapadagolós lapolvasóból kiadott eredetiket tárolja. A kimeneti tálca bővítőjét az eredetiek hosszának mértékéig húzza ki.
<b>3</b>	Dokumentumfedél/kimeneti tálca	Eltakarja a külső fényt a síkágys lapolvasóval történő beolvasás során. A lapadagolós lapolvasóból kiadott eredetiket tárolja.



## A síkgyas lapolvasó dokkoló használata

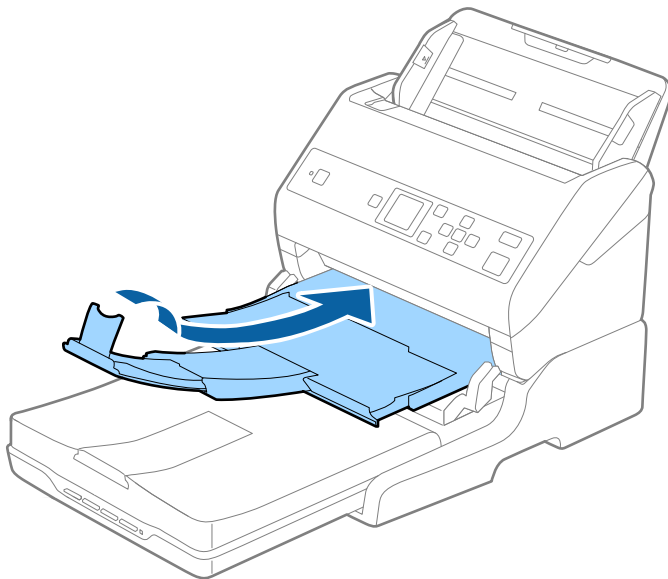
### Hátsó oldal



❶	1. USB port	A számítógép USB-kábelének csatlakoztatásához.
❷	2. USB port	A lapadagolós lapolvasó USB-kábelének csatlakoztatásához.
❸	Egyenáramú csatlakozó	A hálózati adapterhez csatlakozik.

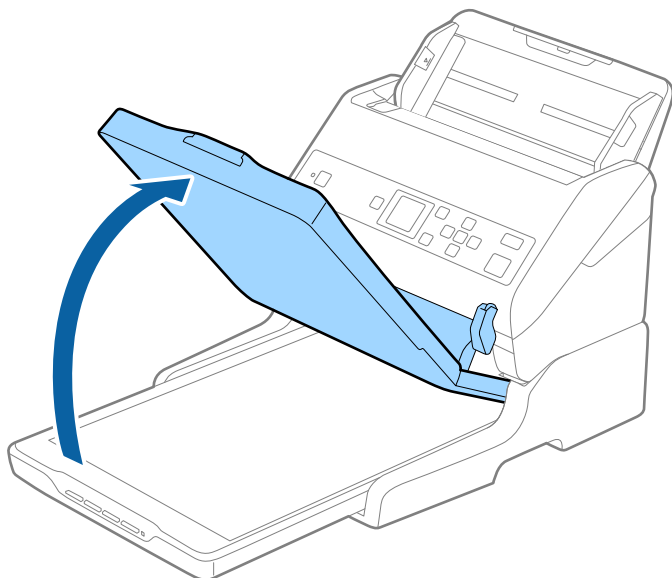
## Beolvasás a lapolvasó üveglapjáról

1. Csupkja be a kimeneti tálcát.

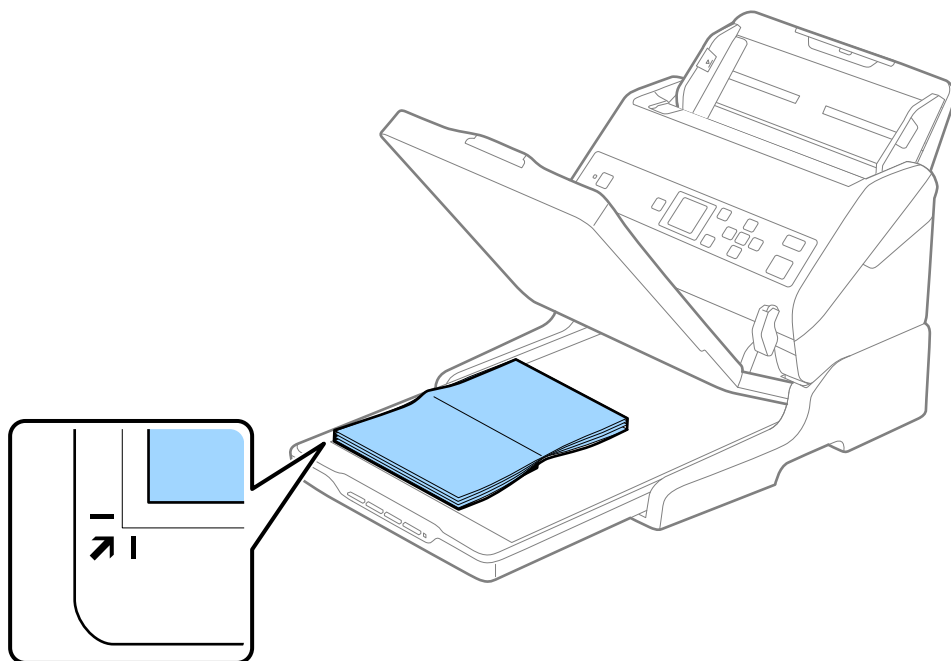


## A síkgyas lapolvasó dokkoló használata

2. Nyissa ki a lapolvasó fedelet.



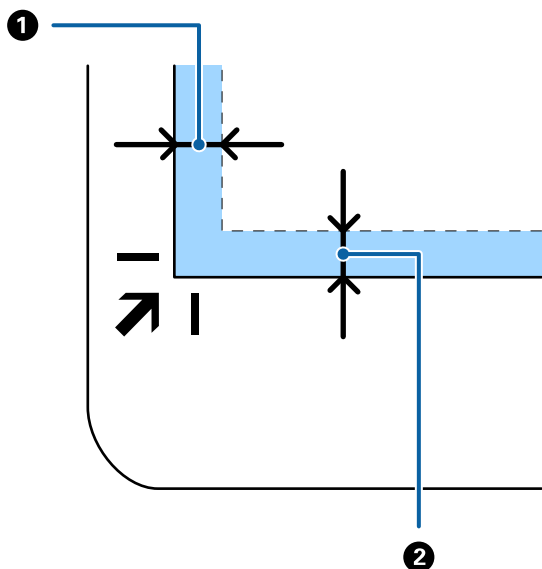
3. Helyezze a dokumentumot vagy fényképet színével lefelé a szkennerrüvegre ügyelve arra, hogy a beolvasandó felületének felső sarka a lapolvasó sarkához, a nyílhoz illeszkedjen.



## A síkágas lapolvasó dokkoló használata

### Megjegyzés:

Elkerülheti a levágást, ha a dokumentumot körülbelül 2,5 mm (0,1 hüv.) távolságra helyezi a dokumentumasztal felső és oldalsó szélétől, amelyet az alábbi ábrán ①, illetve ② jelöl.



4. A dokumentumfedelelet óvatosan csukja le, hogy a beolvasni kívánt eredeti ne mozduljon el.

### Megjegyzés:

Mindig ügyeljen a szkennerrüveg tisztaságára.

Ne hagyjon eredetit hosszú ideig a szkennerrüvegen, mivel hozzáragadhat.

5. Indítsa el a(z) Document Capture Pro (Windows), a(z) Document Capture (Mac OS X) vagy a(z) Epson Scan 2 alkalmazást.
6. A lapolvasó beállítási listájából válassza ki a(z) **Dokumentumforrás** elemet, majd válassza ki a(z) **Szkennerrüveg** lehetőséget.
7. Ha szükséges, állítsa be a további elemeket, majd kezdje meg a beolvasást.

---

## A síkágas lapolvasó dokkolóval kapcsolatos megjegyzések

A síkágas lapolvasó dokkolót helyezze vízszintes és stabil felületre.

### Megjegyzések az ADF egységből történő beolvasáshoz

A síkágas lapolvasó dokkoló használata esetén az automatikus lapadagolóból történő beolvasásnál az adagolótálca, a kimeneti tálca és a megállító műveletei, az eredetik hosszától függően változnak. Tegye a következők valamelyikét.

### Megjegyzés:

Az adagolótálcán, a kimeneti tálcán és a megállítón kívüli más műveletek vonatkozásában olvassa el az eredetik elhelyezésének leírását.

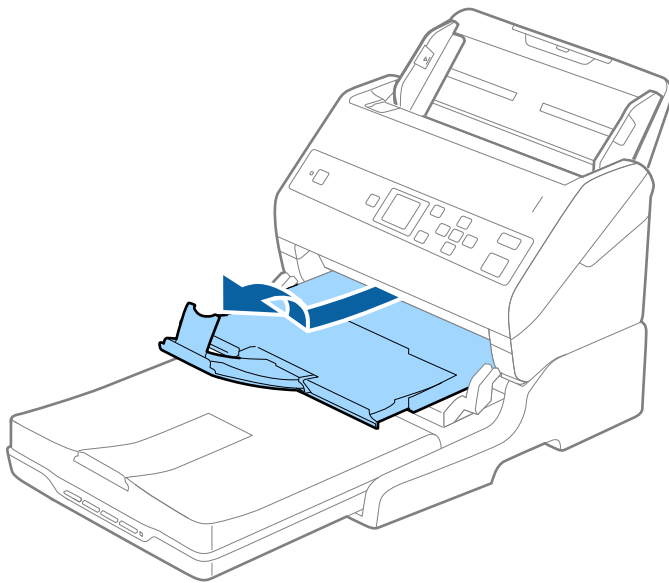
## A síkágas lapolvasó dokkoló használata

### A5 (210 mm) méretnél rövidebb eredetik

Csúsztassa ki a kimeneti tálcát, húzza ki a kimeneti tálca bővítőjét, majd emelje fel a meg az ütközőt.

#### **Megjegyzés:**

- ❑ *Ügyeljen rá, hogy a kimeneti tálca bővítői oly módon legyenek kihúzva és beállítva, hogy kissé hosszabbak legyenek az eredeti hosszánál, és emelje fel az ütközőt, hogy a kiadott eredetik kényelmesen gyűlhessenek össze a kimeneti tálcán.*
- ❑ *Az ütköző a központi kimeneti bővítőn előre-hátra mozgatható, így a megállító könnyedén a beolvasott eredetik számára leginkább megfelelő pozícióba állítható.*



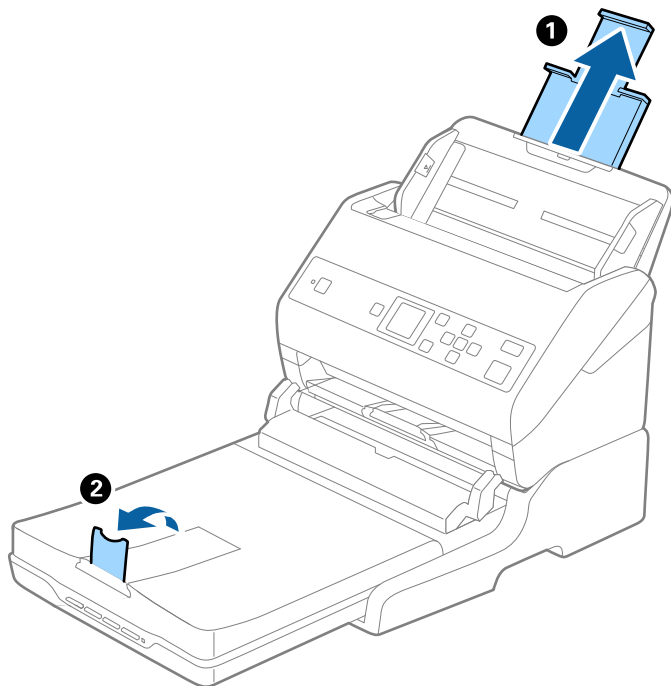
### A5 (210 mm) vagy hosszabb eredetik A4 (297 mm) méretig

Húzza ki a bemeneti tálcát, majd emelje fel a síkágas lapolvasó dokkolójának ütközőjét.

## A síkágvas lapolvasó dokkoló használata

### Megjegyzés:

- ❑ *Ügyeljen rá, hogy az ütközőt az eredeti hosszánál kissé hosszabbra emelje fel és csúsztassa el. Ez lehetővé teszi hogy a kiadott eredetik kényelmesen gyűlhessenek össze a kimeneti tálcán.*
- ❑ *Az ütköző a központi kimeneti bővítőn előre-hátra mozgatható, így a megállító könnyedén a beolvasott eredetik számára leginkább megfelelő pozícióba állítható.*



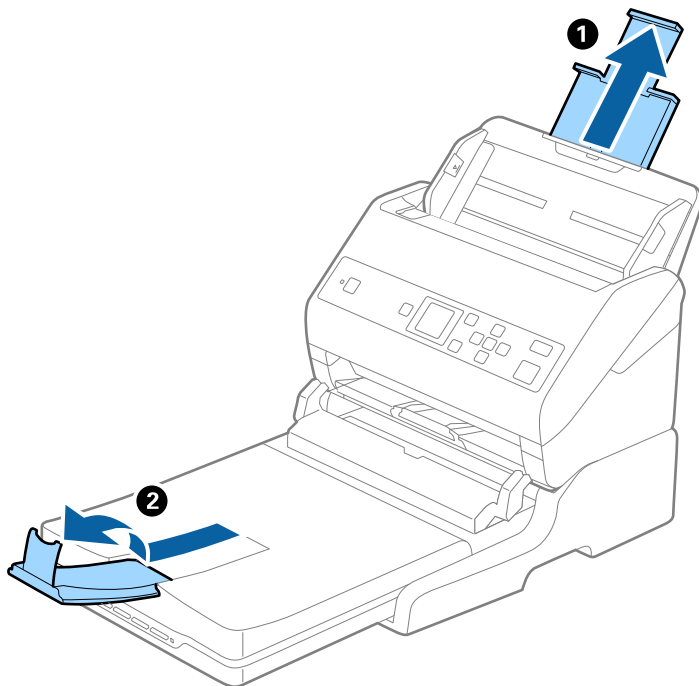
### **A4 (297 mm) méretnél hosszabb eredetik, Legal (355,6 mm) méretig**

Húzza ki a bemeneti tálcát, majd csúsztassa ki a síkágvas lapolvasó dokkoló kimeneti tálcájának bővítőjét, és emelje fel az ütközőt.

## A síkágas lapolvasó dokkoló használata

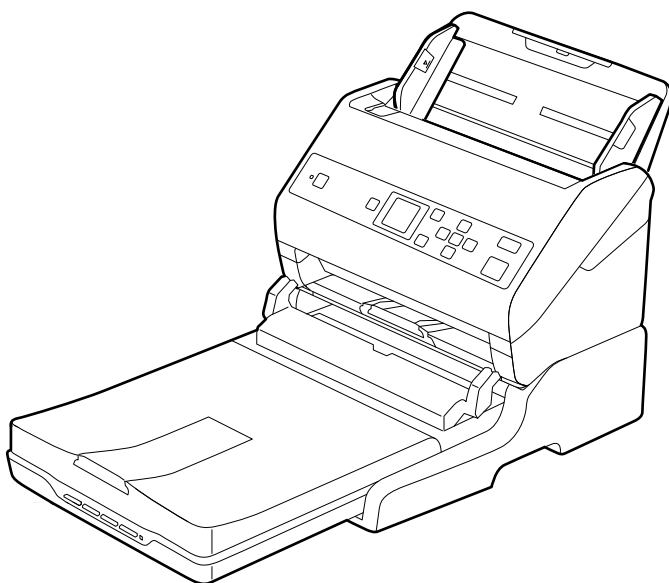
### Megjegyzés:

- ❑ Ügyeljen rá, hogy a kimeneti tálca bővítői oly módon legyenek kihúzva és beállítva, hogy kissé hosszabbak legyenek az eredeti hosszánál, és emelje fel az ütközőt, hogy a kiadott eredetiek kényelmesen gyűlhessenek össze a kimeneti tálcán.
- ❑ Az ütköző a központi kimeneti bővítőn előre-hátra mozgatható, így a megállító könnyedén a beolvasott eredetiek számára leginkább megfelelő pozícióba állítható.



### Legal (355,6 mm) méretnél hosszabb eredetiek

Ne húzza ki a bemeneti tálca bővítőjét és a kimeneti tálca bővítőjét, és ne emelje fel az ütközőt.



### Kapcsolódó információ

➔ „Eredetiek elhelyezése“ 27. oldal

## Karbantartás

### A síkgyas lapolvasó dokkoló tisztítása

A síkgyas lapolvasó dokkoló optimális állapotának megőrzése érdekében, a rendszeres tisztításhoz kövesse az alábbi lépéseket.

**Fontos:**

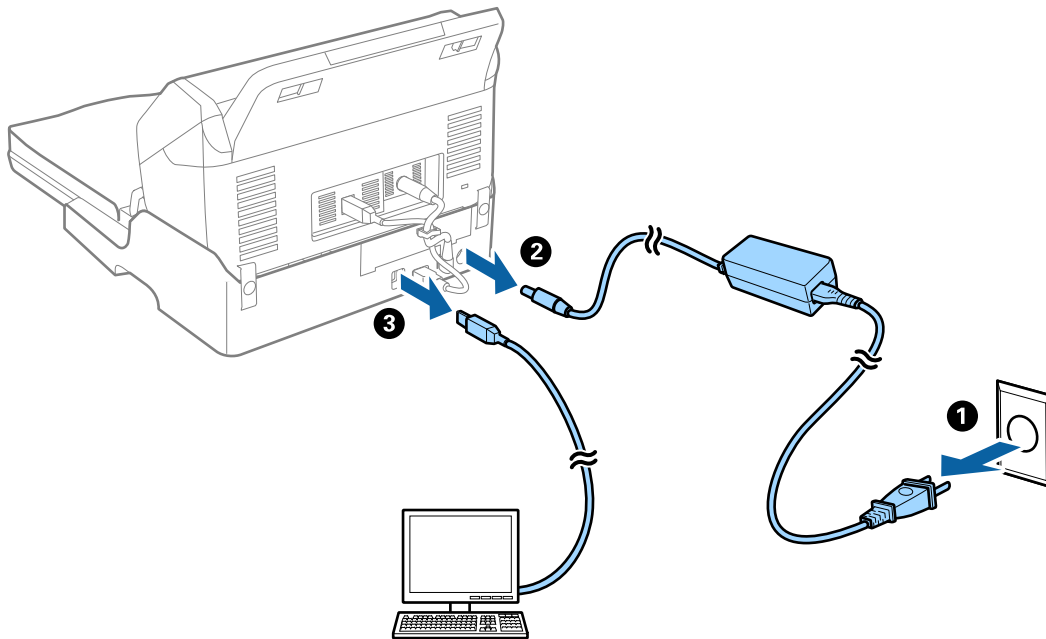
- ❑ Soha ne tisztítsa a síkgyas lapolvasó dokkolót alkohollal, hígítóval vagy maró hatású oldószerrel. Az ilyen vegyszerek megrongálhatják a síkgyas lapolvasó dokkoló alkatrészeit és borítását.
- ❑ Vigyázzon, hogy ne kerüljön folyadék a lapolvasó mechanikus rendszerébe és elektronikus alkatrészeire. Ez helyrehozhatatlan károkat okozhat a készülék mechanikus részeiben és áramköreiben.
- ❑ Ne permetezzen kenőanyagot a síkgyas lapolvasó dokkoló belsejébe.
- ❑ Soha ne bontsa meg a síkgyas lapolvasó dokkoló burkolatát.

1. A síkgyas lapolvasó dokkoló kikapcsolásához nyomja meg a  gombot.

**Megjegyzés:**

A síkgyas lapolvasón nincs be-/kikapcsoló gomb.

2. Húzza ki a hálózati adaptert, majd húzza ki a számítógépet a síkgyas lapolvasó dokkolóval összekötő USB-kábelt.



3. A külső burkolat szennyeződéseit puha kendővel törölje le.

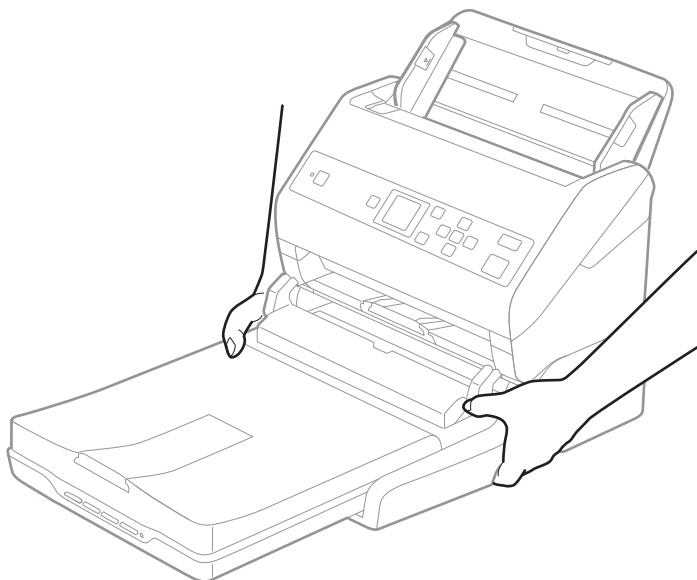
Ha a burkolat nagyon piszkos, nedvesítsen be egy puha kendőt vízzel, csavarja ki alaposan, majd törölje le a maradék foltokat. Ezután használjon egy puha, száraz rongyot a burkolat áttörlésére.

## A síkágys lapolvasó dokkoló használata

### A síkágys lapolvasó dokkoló áthelyezése és szállítása

**Figyelem!**

A síkágys lapolvasó dokkoló emelésekor tegye a kezét az alább ábrázolt pozícióba. Ha a síkágys lapolvasó dokkolót más részén megfogva emeli fel, akkor előfordulhat, hogy a síkágys lapolvasó dokkoló leesik, vagy a síkágys lapolvasó dokkoló lehelyezésekor odacsípi az ujjait.



### A síkágys lapolvasó dokkoló szállítása rövid távolságra

1. A síkágys lapolvasó dokkoló kikapcsolásához nyomja meg a  gombot.

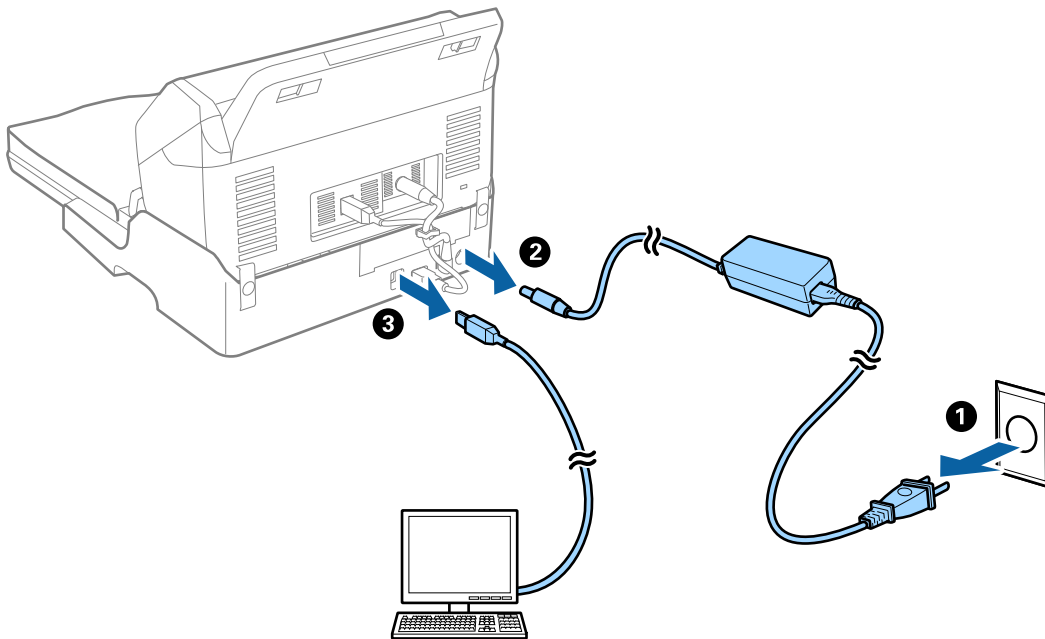
**Megjegyzés:**

A síkágys lapolvasón nincs be-/kikapcsoló gomb.



## A síkágys lapolvasó dokkoló használata

- Húzza ki a hálózati adaptert, majd húzza ki a számítógépet a síkágys lapolvasó dokkolóval összekötő USB-kábelt.



- A síkágys lapolvasó dokkolót ne tegye ki rázkódásnak, és szállítás közben tartsa vízszintesen.

## A síkágys lapolvasó dokkoló szállítása

Ügyeljen rá, hogy Önnél legyen a telepítési útmutató, mielőtt elkezdi a következő eljárást.

- A síkágys lapolvasó dokkoló kikapcsolásához nyomja meg a  gombot.

### **Megjegyzés:**

*A síkágys lapolvasón nincs be-/kikapcsoló gomb.*

- A lapadagolás lapolvasó, a síkágys lapolvasó és a síkágys lapolvasó dokkoló különválasztásához hajtva végre visszafelé a síkágys lapolvasó dokkolóhoz mellékelt telepítési útmutatóban leírt telepítési eljárást.
- Tegye a síkágys lapolvasó dokkolót a csomagolóanyagába, majd tegye vissza a síkágys lapolvasó dokkolót az eredeti dobozába, vagy egy hasonló méretű dobozba, amelyben a síkágys lapolvasó dokkoló szorosan elfér.

## Hibaelhárítás a síkágys lapolvasó dokkolóhoz

### Szkennerüvegről történő beolvasáskor egyenetlen színek, szennyeződések, foltok stb. láthatók

- Tisztítsa meg a szkennerüveget.
- Távolítsa el az eredetihez tapadó szennyeződések.
- Ne nyomja meg túlzott erővel az eredetit vagy a dokumentumfedelelet. Ha túl nagy erőt alkalmaz, az eredmény elmosódott, elkenődött vagy foltos lehet.

## A síkágas lapolvasó dokkoló használata

### Kapcsolódó információ

➔ „A síkágas lapolvasó dokkoló tisztítása“ 103. oldal

## Nem olvasható be a megfelelő terület a lapolvasó üveglapján

- Ügyeljen arra, hogy az eredeti az igazítási jeleknek megfelelően legyen elhelyezve.
- Ha a beolvasott képnek a széle hiányzik, akkor kisé tolja el az eredetit a lapolvasó üveglapjának szélétől.

## Füzet kötésmargója eltorzult vagy elmosódott

Ha füzetet olvas be a lapolvasó üveglapjáról, akkor előfordulhat, hogy a kötésmargón a karakterek torznak vagy elmosódottnak tűnnek. Ha ilyen hiba fordul elő, a beolvasott kép **Kereshető pdf** formátumban való mentésekor a szövegfelismerés nem lesz megfelelő.

A kötésmargón fellépő torzulás vagy elmosódás csökkentése érdekében finoman nyomja le a dokumentumfedelelet, és beolvasás alatt tartsa lenyomva a füzet kilapításához. Vigyázzon, hogy a beolvasás során ne mozdítsa meg el a füzetet.



#### Fontos:

*Ne nyomja meg túl nagy erővel a dokumentumfedelelet. Ellenkező esetben a füzet vagy a lapolvasó károsodhat.*

## A képek háttérében túloldali tartalom jelenik meg

Előfordulhat, hogy az eredeti hátoldalán levő képek megjelennek a beolvasott képen.

- Amikor a(z) **Automatikus**, a(z) **Színes** vagy a(z) **Szürkeárnyaltos** a(z) **Képtípus** kiválasztott értéke:
  - Ellenőrizze, hogy a(z) **Háttér eltávolítása** választotta-e ki a(z) Epson Scan 2 ablakban. Amennyiben a(z) Document Capture Pro programot használja, megnyithatja az ablakot a(z) **Beolvasási beállítások** képernyőn található **Részletes beállítások** gomb megnyomásával.  
Kattintson a(z) **Speciális beállítások** fül > **Háttér eltávolítása** elemére.
  - Ellenőrizze, hogy ki van-e választva a(z) **Szöveg optimalizálás** funkció.  
Document Capture Pro (Windows)/Document Capture (Mac OS X): Kattintson a(z) **Beolvasási beállítások** > **Szöveg optimalizálás** elemre.  
Epson Scan 2: Kattintson a(z) **Speciális beállítások** fül > **Szöveg optimalizálás** elemére.
- Amikor a(z) **Fekete-fehér** a(z) **Képtípus** kiválasztott értéke:
  - Ellenőrizze, hogy ki van-e választva a(z) **Szöveg optimalizálás** funkció.  
Document Capture Pro (Windows)/Document Capture (Mac OS X): Kattintson a(z) **Beolvasási beállítások** > **Szöveg optimalizálás** elemre.  
Epson Scan 2: Kattintson a(z) **Speciális beállítások** fül > **Szöveg optimalizálás** elemére.
  - A szkennelt kép állapotától függően kattintson a(z) **Beállítások** elemre a(z) Epson Scan 2 ablakban, majd próbáljon beállítani egy alacsonyabb szintű **Méretkorrigálás** beállítást vagy egy magasabb **Zajcsökkentési szint** értéket.


# Karbantartás

## A lapolvasó külsejének tisztítása

A külső burkolat szennyeződéseit száraz kendővel vagy enyhe mosószeres vízzel megnedvesített kendővel törölje le.

**Fontos:**

- Soha ne tisztítsa a lapolvasót alkohollal, hígítóval vagy maró hatású oldószerral. Ez alakváltozást vagy fakulást okozhat.*
- Vigyázzon, hogy ne kerüljön víz a termék belsejébe. Ez meghibásodást okozhat.*
- Soha ne bontsa meg a lapolvasó burkolatát.*

1. A lapolvasó kikapcsolásához nyomja meg a(z)  gombot.
2. Húzza ki a hálózati adaptert a lapolvasóból.
3. Enyhe mosószeres vízzel megnedvesített ruhával tisztítsa meg a külső burkolatot.  
Törölje át az LCD-képernyőt egy puha, száraz törlőkendővel.


## A lapolvasó belsejének tisztítása

A lapolvasó bizonyos idejű használata után a lapolvasó belsejében, a görgőn vagy az üveg alkatrészekben leülepedő szobai és papírpór problémákat okozhat a papíradagolásban vagy a beolvasási képminőségben. Minden 5,000 beolvasás után tisztítsa meg a lapolvasó belsejét. A beolvasások aktuális száma a vezérlőpanelen vagy a(z) Epson Scan 2 Utility alkalmazásban ellenőrizhető.

Ha a felületre nehezen eltávolítható anyag kerül, használjon eredeti Epson tisztítócsomagot a foltok eltávolításához. A szennyeződések eltávolításához tisztítókendőre öntött, kis mennyiségű tisztítószert használjon.

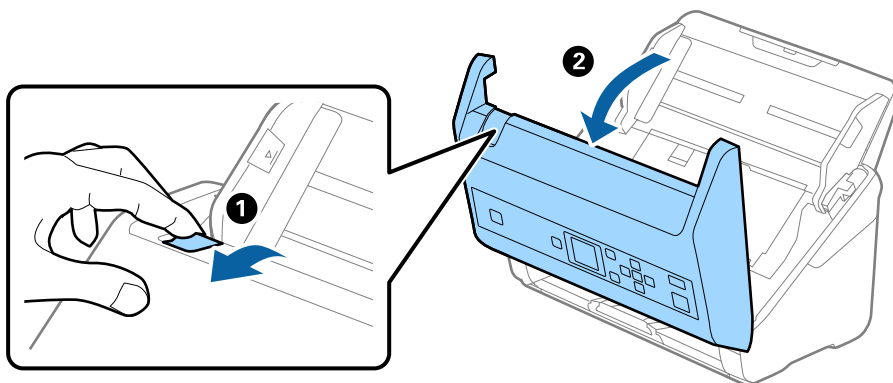
**Fontos:**

- Soha ne tisztítsa a lapolvasót alkohollal, hígítóval vagy maró hatású oldószerral. Ez alakváltozást vagy fakulást okozhat.*
- Soha ne permetezzen semmilyen folyadékot vagy nedvesítőszert a lapolvasóra. A készülék vagy az áramkörök sérülése rendellenes működést okozhat.*
- Soha ne bontsa meg a lapolvasó burkolatát.*

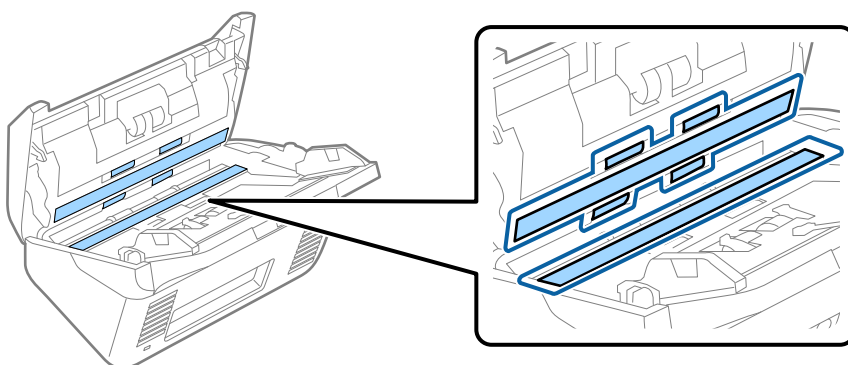
1. A lapolvasó kikapcsolásához nyomja meg a(z)  gombot.
2. Húzza ki a hálózati adaptert a lapolvasóból.

## Karbantartás

3. Húzza meg a kart és nyissa ki a lapolvasó fedelét.



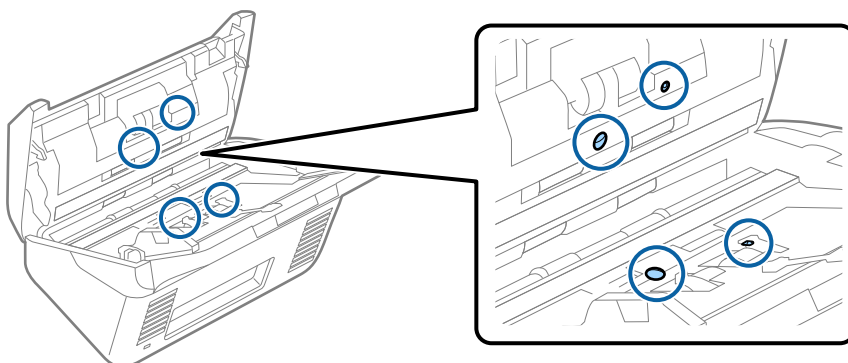
4. Puha kendő vagy eredeti Epson tisztítókészlet használatával törölje le a szennyeződést a lapolvasó belsejében a műanyag görgőről és az üvegfelületről.



**! Fontos:**

- Ne nyomja meg túl nagy erővel az üvegfelületet.
- Ne használjon ecsetet vagy kemény szerszámot. Az üveg bármilyen karcosodása ronthatja a beolvasás minőségét.
- Ne permetezzen tisztítót közvetlenül az üvegfelületre.

5. Az érzékelőkön levő szennyeződést vattapamaccsal távolítsa el.



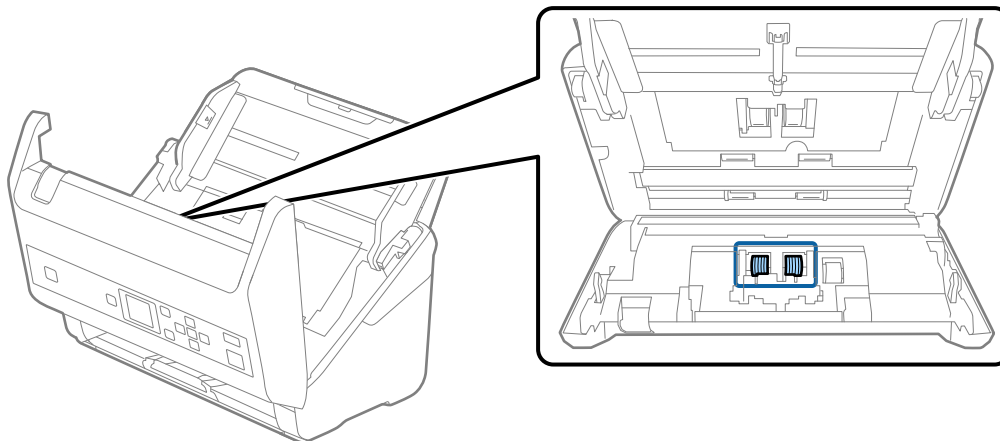
## Karbantartás

**!** **Fontos:**

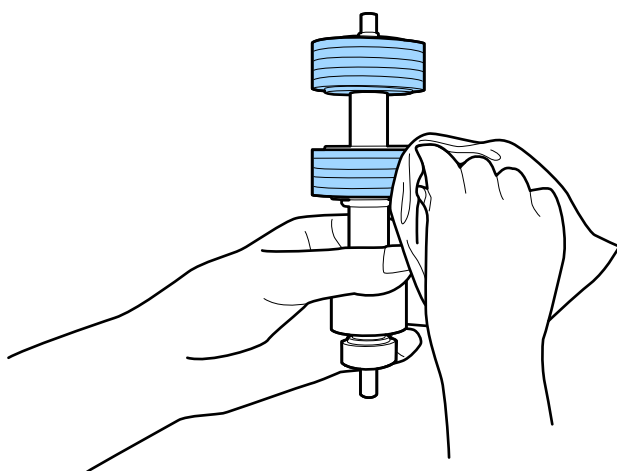
*A vattapamacson ne használjon folyadékot, például tisztítószert.*

6. Nyissa ki a fedelet, majd távolítsa el a szétválasztó görgőt.

További részletek „A görgőkészlet cseréje” című részben található.



7. Eredeti Epson tisztítókészlet segítségével vagy puha, nedves törlőkendővel törölje le a szétválasztó görgőn található port vagy szennyeződést.

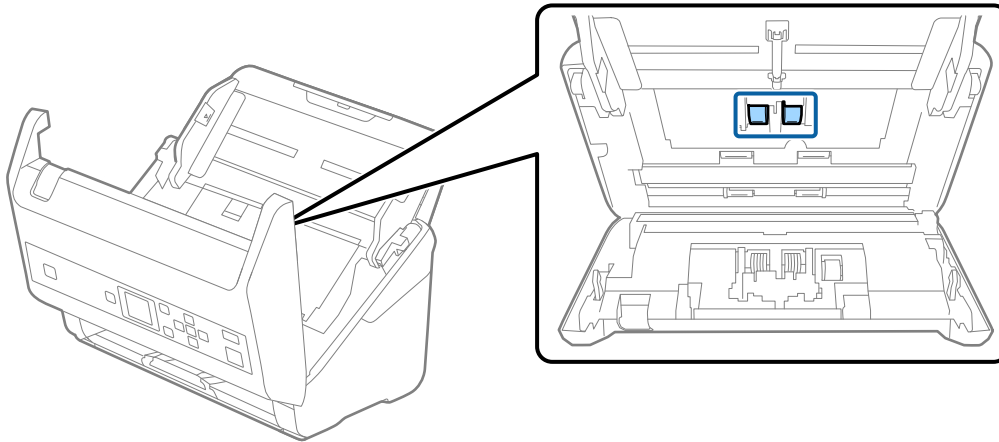


**!** **Fontos:**

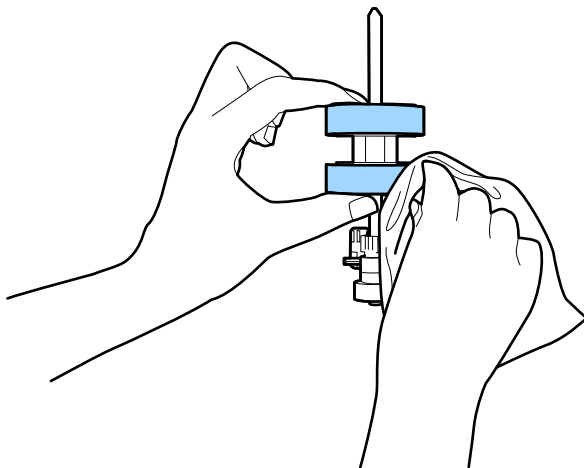
*Kizárólag eredeti Epson tisztítókészletet vagy puha, nedves törlőkendőt használjon a görgő tisztításához. A száraz törlőkendő károsíthatja a görgő felületét.*

## Karbantartás

8. Nyissa ki a fedelet, majd távolítsa el a felvevőgörgőt.  
További részletek „A görgőkészlet cseréje” című részben található.



9. Eredeti Epson tisztítókészlet segítségével vagy puha, nedves törlőkendővel törölje le a lapfelvevő görgőn található port vagy szennyeződést.




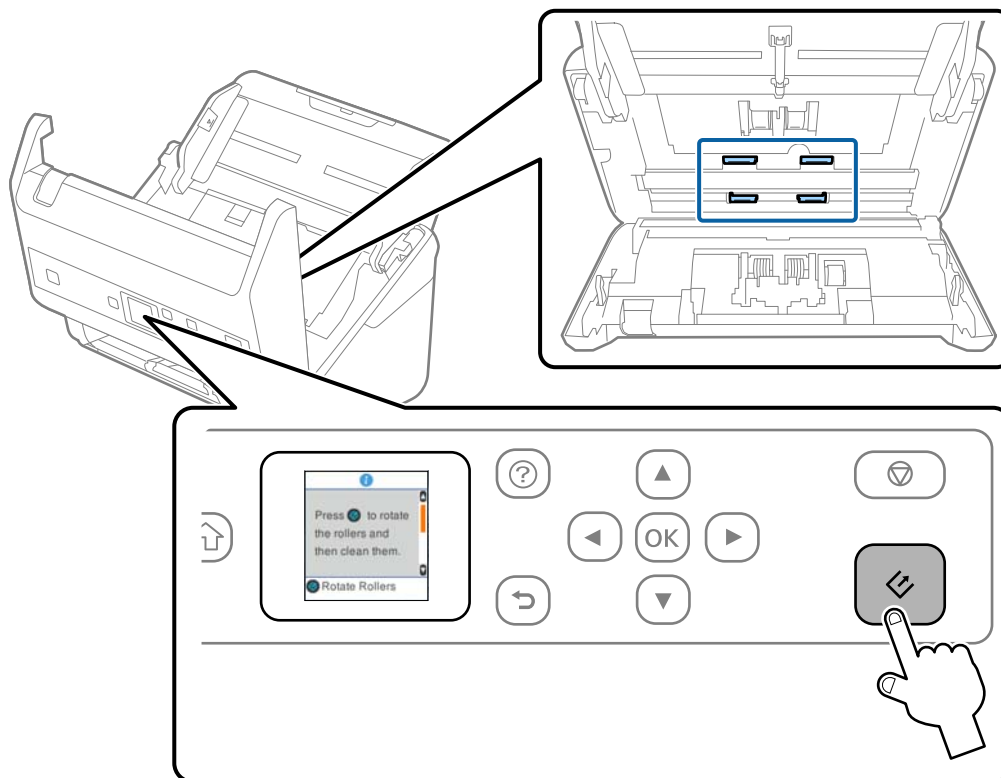
**Fontos:**

*Kizárólag eredeti Epson tisztítókészletet vagy puha, nedves törlőkendőt használjon a görgő tisztításához. A száraz törlőkendő károsíthatja a görgő felületét.*

10. Csukja be a lapolvasó fedelét.
11. Dugja be a hálózati adaptert, majd kapcsolja be a lapolvasót.
12. A kezdőképernyőn válassza ki a(z) **Lapolvasó karbantart.** elemet a(z) ◀ vagy a(z) ▶ gomb használatával, majd nyomja meg a(z) **OK** gombot.
13. A(z) **Lapolvasó karbantart.** képernyőn válassza ki a(z) **Görgőtisztítás** elemet a(z) ◀ vagy a(z) ▶ gomb használatával, majd nyomja meg a(z) **OK** gombot.
14. Húzza meg a kart a lapolvasó fedelének felnyitásához.  
A lapolvasó görgő-tisztítási üzemmódba lép.

## Karbantartás

15. Lassan forgassa alul a görgőket a(z)  gomb megnyomásával. Törölje le a görgők felületét eredeti Epson tisztítókészlet vagy vízzel megnedvesített, puha törlőkendő segítségével. Ezt addig ismételje, amíg a görgők tiszták nem lesznek.



 **Figyelem!**

Ügyeljen rá, hogy a görgő működtetésekor a keze vagy a haja ne csípődjön be a szerkezetbe. Ez sérülést okozhat.

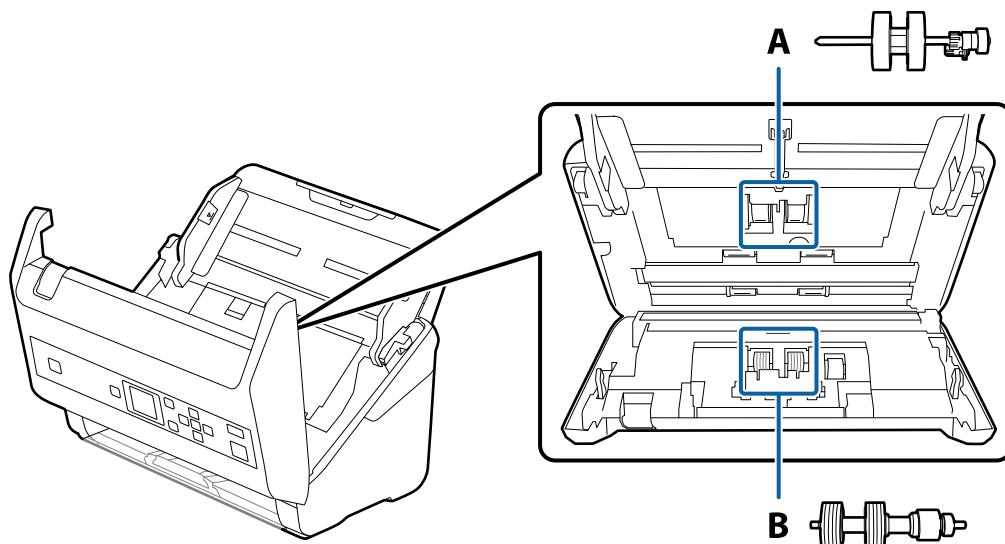
16. Csukja be a lapolvasó fedelét.  
A lapolvasó kilép a görgő-tisztítási üzemmódból.

### Kapcsolódó információ


- ➔ „Tisztítókészlet-kódok“ 21. oldal
- ➔ „A görgőkészlet cseréje“ 112. oldal

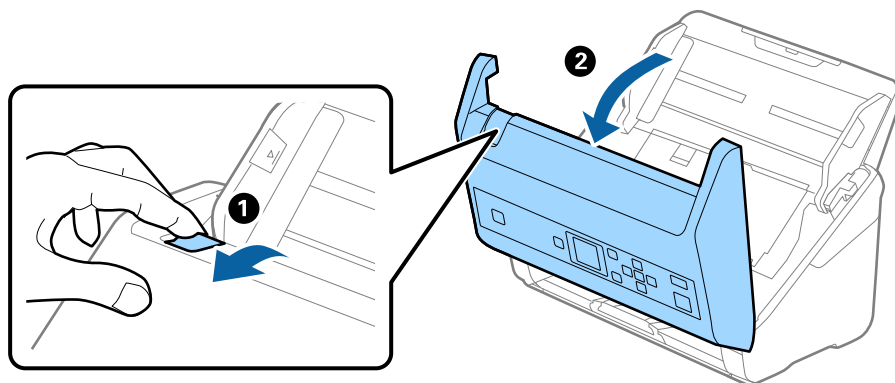
## A görgőkészlet cseréje

A görgőkészletet (a felvevő és a szétválasztó görgőt) ki kell cserélni, ha a beolvasások száma túllépi a görgők élettartamát. Ha a vezérlőpanelen vagy a számítógép képernyőjén megjelenik a cserére felszólító üzenet, a cseréhez kövesse az alábbi lépéseket.



A: felvevő görgő, B: szétválasztó görgő

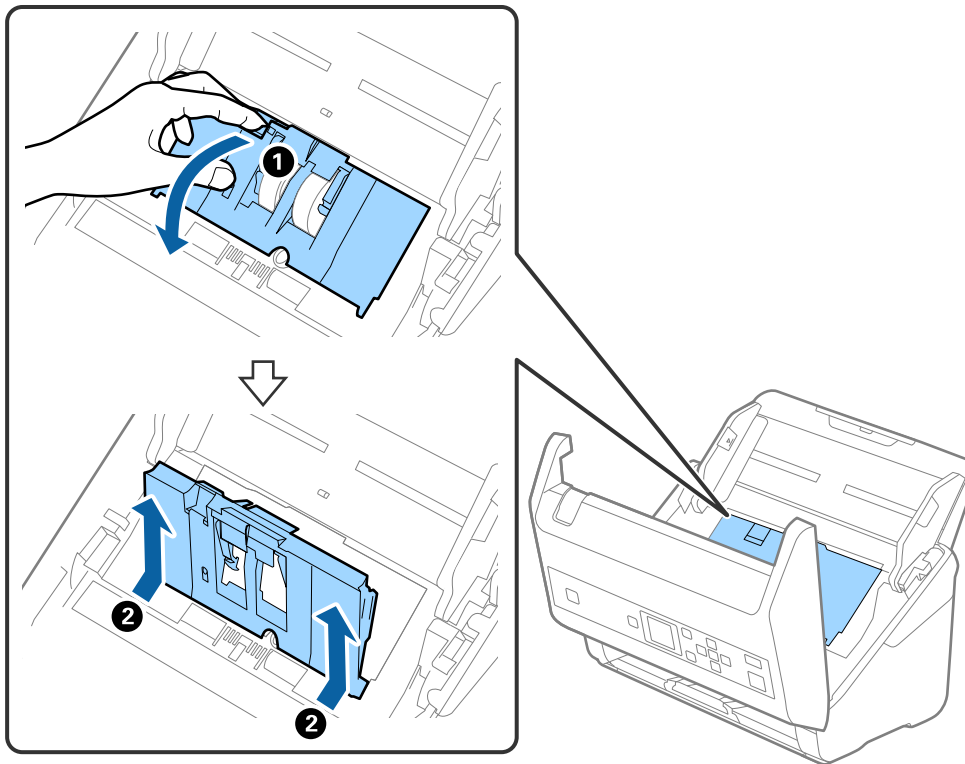
1. A lapolvasó kikapcsolásához nyomja meg a(z)  gombot.
2. Húzza ki a hálózati adaptert a lapolvasóból.
3. Húzza meg a kart és nyissa ki a lapolvasó fedelét.



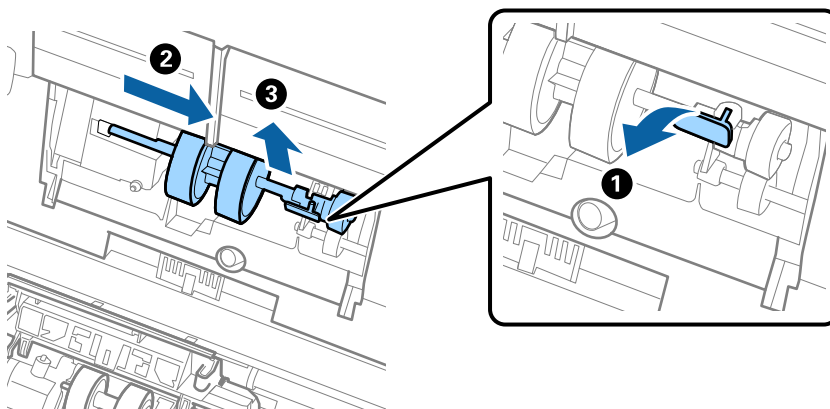


## Karbantartás

4. Nyissa ki a felvevő görgő fedelét, majd csúsztatva távolítsa el.



5. Húzza le a görgő tengelyének szerkezetét, majd csúsztassa és távolítsa el a felszerelt felvevő görgőket.

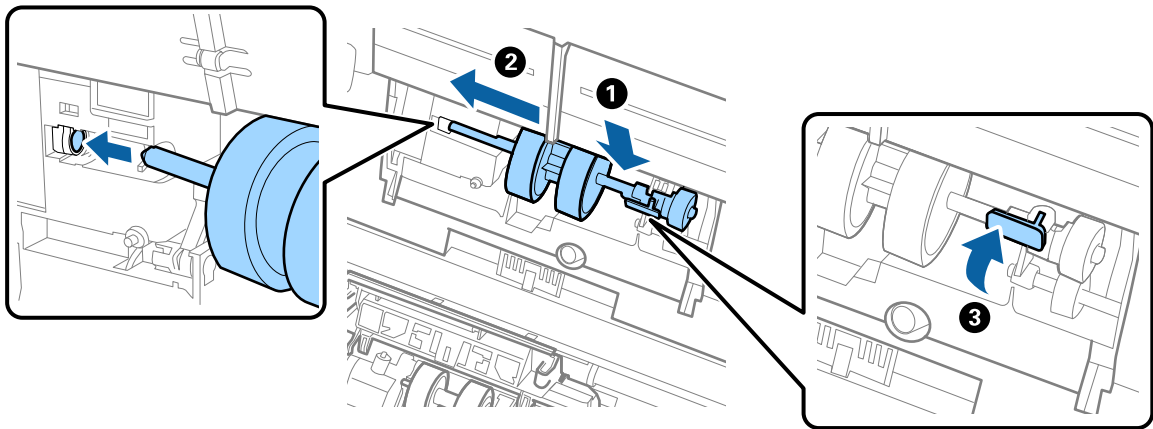


**Fontos:**

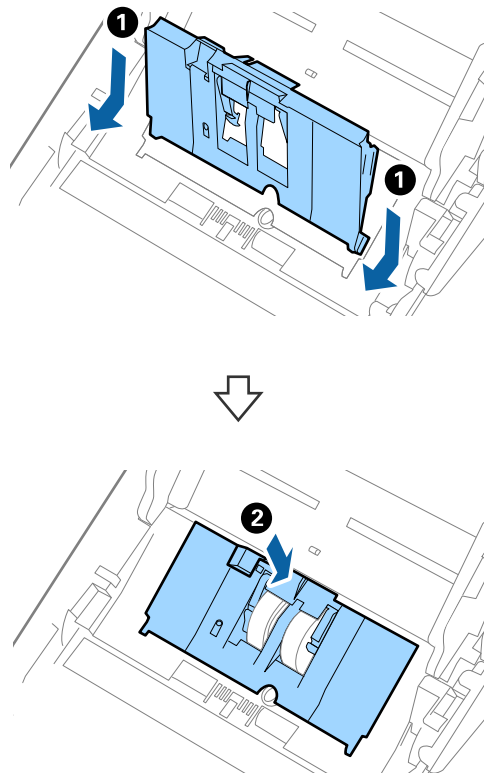
Ne húzza ki nagy erővel a felvevő görgőt. Ez a lapolvasó belsejének károsodását okozhatja.

## Karbantartás

6. A szerkezetet lent tartva csúsztassa balra az új felvevő görgőt, majd illessze be a lapolvasón levő nyílásba. A rögzítéséhez nyomja meg a szerkezetet.



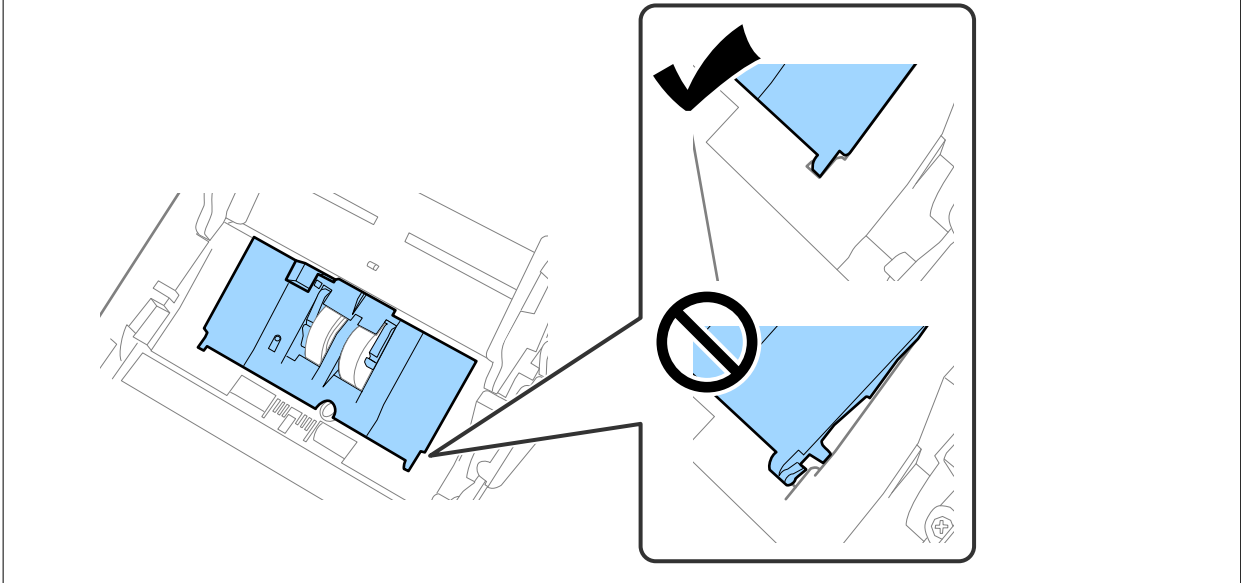
7. A felvevő görgő fedelének szélét helyezze a horonyba, majd csúsztassa el. Csukja be határozottan a fedelet.



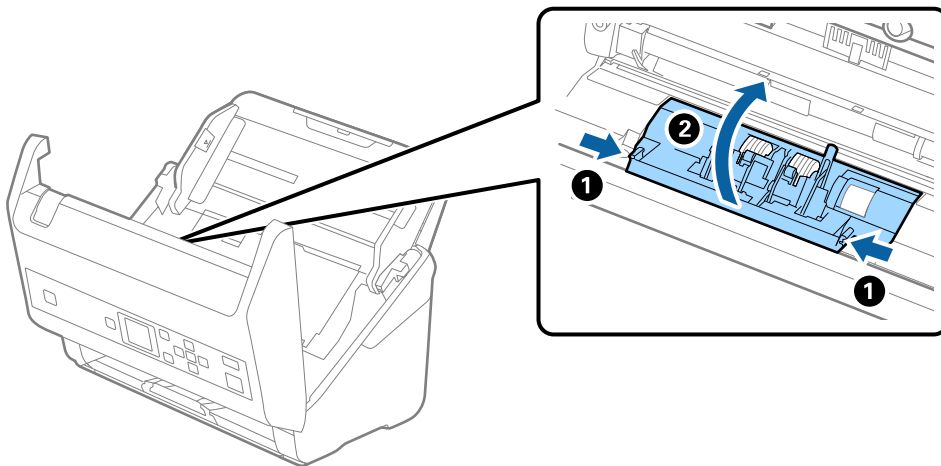
## Karbantartás

**! Fontos:**

- ❑ Ellenőrizze, hogy a felvevő görgő fedele megfelelően be van-e csukva.
- ❑ Ha a fedél nehezen csukódik, ellenőrizze, hogy a felvevő görgők beszerelése megfelelően történt-e.
- ❑ A fedelet ne illessze be felemelt állapotban.

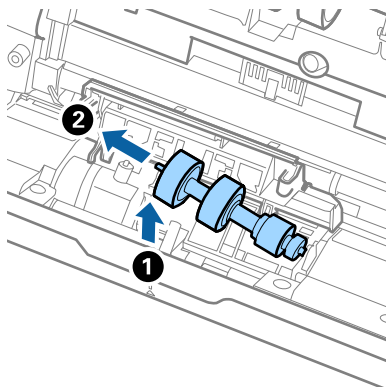


8. A fedél nyitásához a szétválasztó görgő mindkét végén nyomja meg a kapcsolókat.

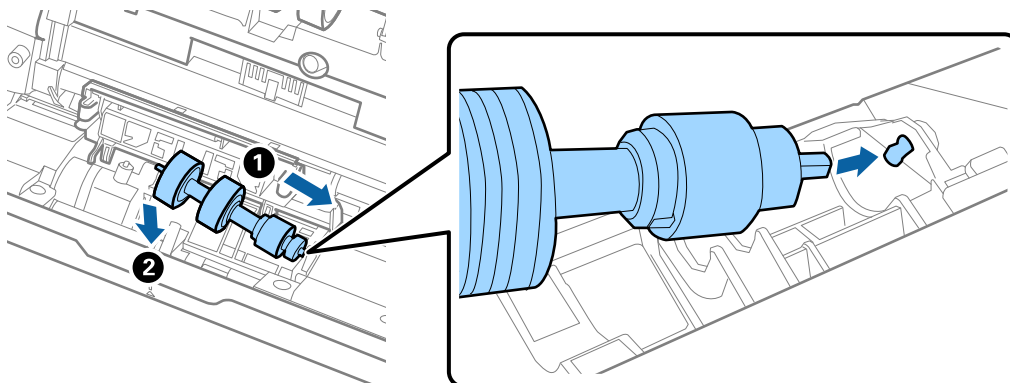


## Karbantartás

9. Emelje fel a szétválasztó görgő bal oldalát, majd csúsztassa és távolítsa el a felszerelt szétválasztó görgőket.



10. Az új szétválasztó görgő tengelyét illessze a jobb oldali nyílásba, majd engedje le a görgőt.



11. Csukja be a szétválasztó görgő fedelét.



**Fontos:**

*Ha a fedél nehezen záródik le, ellenőrizze, hogy a szétválasztó görgők megfelelően vannak-e behelyezve.*

12. Csukja be a lapolvasó fedelét.
13. Dugja be a hálózati adaptert, majd kapcsolja be a lapolvasót.
14. Állítsa vissza a beolvasások számát a vezérlőpanelen vagy a(z) Epson Scan 2 Utility segítségével.

**Megjegyzés:**

*A vonatkozó helyi rendelkezések betartásával selejtezze a felvevő és a szétválasztó görgőt. Ne szerelje szét őket.*

**Kapcsolódó információ**

➔ [„Görgőkészlet kódok“ 20. oldal](#)

## Lapolvasások számának alaphelyzetbe állítása

A görgőkészlet cseréjét követően a vezérlőpanel vagy az Epson Scan 2 Utility segítségével állítsa vissza a lapolvasás számát.

**Kapcsolódó információ**

➔ „A görgőkészlet cseréje“ 112. oldal

**A beolvasások számának alaphelyzetbe állítása a Vezérlőpanelen**

1. A kezdőképernyőn válassza ki a(z) **Lapolvasó karbantart.** elemet a(z) ◀ vagy a(z) ▶ gomb használatával, majd nyomja meg a(z) **OK** gombot.
2. Válassza ki a(z) **Hengercsere** elemet a(z) ◀ vagy a(z) ▶ gomb használatával, majd nyomja meg az **OK** gombot.
3. Nyomja meg az ▼ gombot.
4. A(z) **OK** megnyomásával visszaállíthatja a beolvasások számát.

**Megjegyzés:**

Az alábbi menüsor alkalmazásával is visszaállíthatja a beolvasások számát.

A kezdőképernyőről válassza ki a(z) **Eszközinformációk** elemet > **Lapolvasások száma a henger cseréje után**, majd a lapolvasások számának visszaállításához nyomja meg a(z) **OK** gombot.

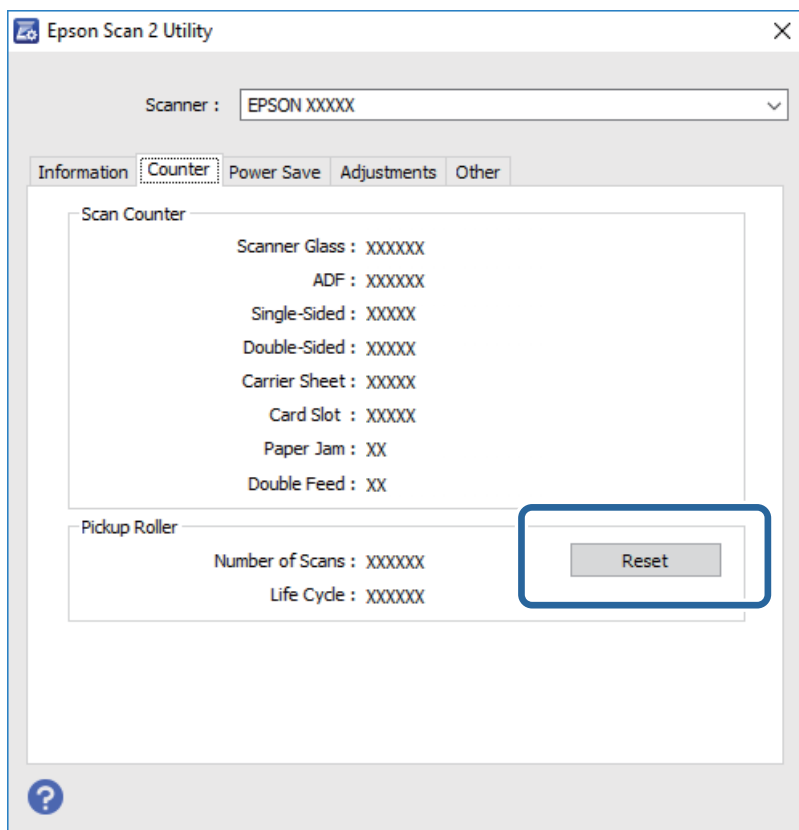
**Lapolvasások számának alaphelyzetbe állítsa a(z) Epson Scan 2 Utility segítségével**

A lapolvasások száma a görgőkészlet cseréje után az Epson Scan 2 Utility alkalmazás használatával állítható alaphelyzetbe.

1. Kapcsolja be a lapolvasót.
2. Indítsa el a(z) Epson Scan 2 Utility alkalmazást.
  - Windows 10/Windows Server 2016  
Kattintson az indítás gombra, majd válassza a(z) **EPSON > Epson Scan 2 > Epson Scan 2 Utility** lehetőséget.
  - Windows 8.1/Windows 8/Windows Server 2012 R2/Windows Server 2012  
**Start** képernyő > **Alkalmazások > Epson > Epson Scan 2 Utility**.
  - Windows 7/Windows Vista/Windows XP/Windows Server 2008 R2/Windows Server 2008/Windows Server 2003 R2/Windows Server 2003  
Kattintson a **Start** gombra, majd válassza a **Minden program (vagy Programok) > EPSON > Epson Scan 2 > Epson Scan 2 Utility** lehetőséget.
  - Mac OS  
Válassza ki a **Ugrás > Alkalmazások > EPSON Software > Epson Scan 2 Utility** lehetőséget.
3. Kattintson a(z) **Számláló** lapra.

## Karbantartás

4. A görgőkészlethez kattintson a(z) **Visszaállítás** elemre.



## Energiatakarékosság

Ha a lapolvasó nem végez műveleteket, akkor az alvó üzemmód vagy az automatikus kikapcsolás használatával energia takarítható meg. Meghatározhatja azt az időt, amelynek eltelte után a lapolvasó alvó üzemmódba kapcsol, illetve automatikusan kikapcsolódik. Bármilyen növekmény hatással lesz a termék energiahatékonyságára. Gondoljon a környezetre, mielőtt bármilyen módosítást végez.

1. A kezdőképernyőn válassza ki a(z) **Beáll.** elemet a(z) ◀ vagy a(z) ▶ gomb használatával, majd nyomja meg a(z) **OK** gombot.
2. Válassza ki a(z) **Elalvás időzítő** vagy a(z) **Kikapcsolás időzítő** elemet a(z) ◀ vagy a(z) ▶ gomb használatával, majd nyomja meg az **OK** gombot.
3. Ellenőrizze a beállításokat, majd ha szükséges, módosítsa az időzítő beállításait.
4. Az időzítő beállításához nyomja meg a(z) **OK** gombot.

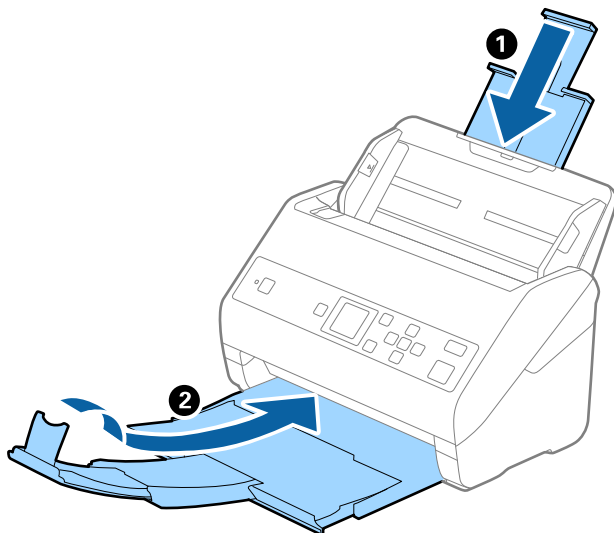
## A lapolvasó szállítása

Ha költözés vagy szerviz miatt el kell szállítania a lapolvasót, akkor az alábbiak szerint vissza kell csomagolni.

1. A lapolvasó kikapcsolásához nyomja meg a(z) ⏻ gombot.

## Karbantartás

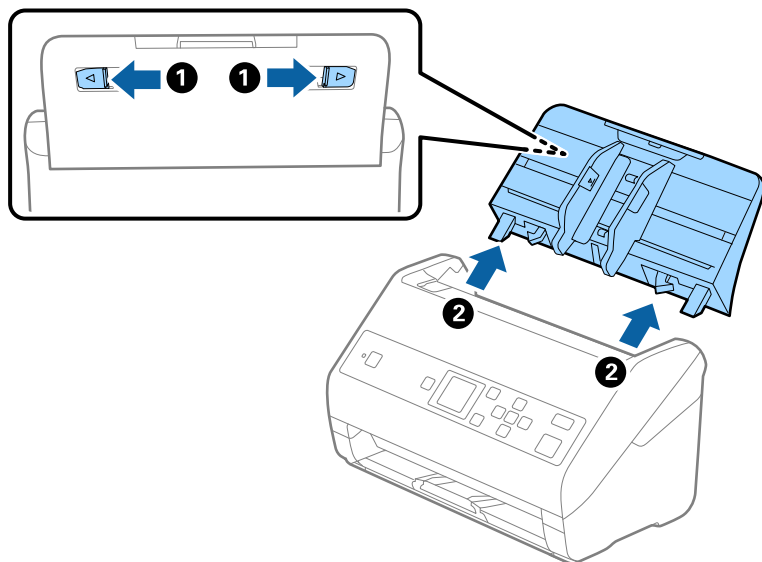
2. Csatlakoztassa a hálózati adaptert.
3. Távolítsa el a kábeleket és eszközöket.
4. Csukja be az adagolótálca bővítőjét és a kimeneti tálcát.



**Fontos:**

Ügyeljen rá, hogy gondosan csukja be a kimeneti tálcát; ellenkező esetben a szállítás során a tálca károsodhat.

5. Vegye ki az adagolótálcát.



6. Tegye a lapolvasót a csomagolóanyagába, majd tegye vissza a lapolvasót az eredeti dobozába vagy egy erős dobozba.

## Az alkalmazások és a belső vezérlőprogram frissítése

Az alkalmazások és a belső vezérlőprogram frissítésével eltávolíthat bizonyos hibákat, javíthatja a funkciókat, valamint új funkciókat adhat hozzá. Győződjön meg arról, hogy az alkalmazások és a belső vezérlőprogram legújabb verzióját használja.

**Fontos:**

- Frissítés közben ne kapcsolja ki a számítógépet és a lapolvasót.

1. Győződjön meg arról, hogy a lapolvasó és a számítógép egymáshoz csatlakozik, és a számítógép csatlakozik az internethez.
2. Indítsa el a(z) EPSON Software Updater alkalmazást, és frissítse az alkalmazásokat vagy a belső vezérlőprogramot.

**Megjegyzés:**

A Windows Server operációs rendszerekhez nincs támogatás.

- Windows 10

Kattintson az indítás gombra, majd válassza a(z) **Epson Software > EPSON Software Updater** lehetőséget.

- Windows 8.1/Windows 8

Adja meg az alkalmazás nevét a keresőablakban, majd válassza ki a megjelenő ikont.

- Windows 7/Windows Vista/Windows XP

Kattintson a Start gombra, majd válassza a **Minden program** vagy **Programok > Epson Software > EPSON Software Updater** lehetőséget.

- Mac OS

Válassza ki az **Ugrás > Alkalmazások > Epson Software > EPSON Software Updater** lehetőséget.

**Megjegyzés:**

Ha nem találja a frissíteni kívánt alkalmazást a listán, nem tudja azt frissíteni a(z) EPSON Software Updater segítségével. Az alkalmazások legfrissebb verziójáért keresse fel az Epson helyi webhelyét.

<http://www.epson.com>



# Hibaelhárítás

## Szkenner problémák

### A Vezérlőpanelen megjelenő üzenetek ellenőrzése

Ha hibaüzenet jelenik meg a Vezérlőpanelen, kövesse a megjelenő utasításokat vagy az alábbi megoldások valamelyikével oldja meg a problémát.

Üzenetek	Megoldás
Készítse elő a hengereket a cserére. A részletekért tekintse meg a dokumentációt.	A görgőkészlet kódjához és a cserére vonatkozó tudnivalóhoz lásd az alábbi részt. <a href="#">„Görgőkészlet kódok” 20. oldal</a> <a href="#">„A görgőkészlet cseréje” 112. oldal</a>
A Felhasználó korlátozása funkció engedélyezéséhez tekintse meg a dokumentációt.	A(z) <b>Felhasználó korlátozása</b> engedélyezéséhez lásd az alábbi részt. <a href="#">„A vezérlőpanelhez történő felhasználói hozzáférés letiltása” 15. oldal</a>
A Felhasználó korlátozása funkció engedélyezve A további részleteket lásd a dokumentációban.	A letiltott menük eléréséhez lásd az alábbi részt. <a href="#">„Letiltott beállítások elérése a vezérlőpanelen” 16. oldal</a>
Tisztítsa meg a lapolvasó belsejét. A részletekért tekintse meg a dokumentációt.	A lapolvasó belsejének tisztításához lásd az alábbi részt. <a href="#">„A lapolvasó belsejének tisztítása” 107. oldal</a>
Szkennerhiba. Részletek a dokumentációban.	Kapcsolja ki az eszközt, majd kapcsolja be újra. Ha a hiba továbbra is fennáll, forduljon a helyi viszonteladóhoz.
RECOVERY MODE	A lapolvasó helyreállítási üzemmódban indult el, mert a belső vezérlőprogram frissítése sikertelen volt. A belső vezérlőprogram frissítésének megismétléséhez kövesse az alábbi lépéseket. <ol style="list-style-type: none"> <li>Csatlakoztassa a számítógépet és a lapolvasót egy USB-kábellel.</li> <li>További útmutatásért keresse fel az Epson helyi webhelyét.</li> </ol>

#### Kapcsolódó információ

- ➔ [„Az alkalmazások és a belső vezérlőprogram frissítése” 120. oldal](#)
- ➔ [„Alkalmazások telepítése” 132. oldal](#)

### A lapolvasó nem kapcsol be

- Győződjön meg arról, hogy a hálózati adapter megfelelően csatlakozik-e a lapolvasóhoz és a konnektorhoz.

## Hibaelhárítás

- Ellenőrizze, hogy a konnektor működik-e. Csatlakoztasson egy másik eszközt a konnektorba, és ellenőrizze, hogy bekapcsolható-e.

---

## Beolvasás elindításával kapcsolatos problémák

### Nem lehet elindítani a(z) Document Capture Pro (Windows rendszerben) vagy a(z) Document Capture alkalmazást (Mac OS rendszerben)

- Győződjön meg arról, hogy megtörtént az alábbi alkalmazások telepítése:
    - Document Capture Pro (Windows rendszerben) vagy Document Capture (Mac OS rendszerben)
    - Epson Scan 2
    - Epson Event Manager
- Ha az alkalmazás nincs telepítve, akkor telepítse újra.
- A(z) Document Capture Pro nem támogatja a Windows Vista, Windows XP és Windows Server rendszert. Helyette használja a(z) Epson Scan 2 alkalmazást.
  - Ellenőrizze, hogy a Document Capture Pro (Windows) vagy a Document Capture (Mac OS) alkalmazásban a helyes beállítást rendelték-e a lapolvasó gombjához.
  - Ellenőrizze az USB-kábel csatlakoztatását.
    - Győződjön meg arról, hogy az USB-kábel szorosan csatlakozik a szkennерhez és a számítógéphez.
    - Használja a lapolvasóhoz mellékelt USB-kábelt.
    - Csatlakoztassa a lapolvasót közvetlenül a számítógép USB-csatlakozójához. Előfordulhat, hogy nem működik jól a lapolvasó, ha egynél több USB-elosztón keresztül csatlakozik a számítógéphez.
  - Győződjön meg arról, hogy a lapolvasó be van kapcsolva.
  - Várja meg, amíg az állapotjelző lámpa abba nem hagyja a villogást, ezzel jelezve, hogy a lapolvasó készen áll a beolvasásra.
  - Ha valamilyen TWAIN-kompatibilis alkalmazást használ, akkor ellenőrizze, hogy a megfelelő lapolvasót választotta-e ki lapolvasóként vagy forrásként beállítva.

### A(z) Epson Scan 2 alkalmazás nem indítható el

Ellenőrizze, hogy a lapolvasó megfelelően csatlakoztatva van-e a számítógéphez.

- Ellenőrizze az USB-kábel csatlakoztatását.
  - Győződjön meg arról, hogy az USB-kábel megfelelően csatlakozik a lapolvasóhoz és a számítógéphez.
  - Használja a lapolvasóhoz mellékelt USB-kábelt.
  - Csatlakoztassa a lapolvasót közvetlenül a számítógép USB-csatlakozójához. Előfordulhat, hogy nem működik jól a lapolvasó, ha egynél több USB-elosztón keresztül csatlakozik a számítógéphez.
- Győződjön meg arról, hogy a lapolvasó be van kapcsolva.

## Hibaelhárítás

- Várja meg, amíg az állapotjelző lámpa abba nem hagyja a villogást, ezzel jelezve, hogy a lapolvasó készen áll a beolvasásra.
- Ha valamilyen TWAIN-kompatibilis alkalmazást használ, akkor ellenőrizze, hogy a megfelelő lapolvasót választotta-e ki lapolvasóként vagy forrásként beállítva.

---

## Papíradagolással kapcsolatos problémák

### Több eredeti behúzása

Több eredeti behúzása esetén nyissa ki a lapolvasó fedelét, és távolítsa el az eredetiket. Ezután csukja be a lapolvasó fedelét.

Ha több eredeti behúzása gyakran előfordul, próbálja meg a következőt.

- Ha nem támogatott eredetiket töltött be, akkor előfordulhat, hogy a lapolvasó egyidejűleg több eredetit húz be.
- Tisztítsa meg a lapolvasó belsejében levő görgőket.
- Csökkentse az egyidejűleg behelyezett eredetik számát.
- Válassza a(z) **Lassú** lehetőséget a vezérlőpanelen, hogy lelassítsa a beolvasás sebességét.  
A kezdőképernyőről válassza ki a(z) **Beáll.** elemet > **Lapolvasó beállításai** > **Lassú**, majd állítsa be **Be** pozícióba.
- Használja az **Automatikus behúzás mód** lehetőséget az Epson Scan 2 alkalmazásban, és olvassa be egyenként az eredetiket.  
Amennyiben a(z) Document Capture Pro programot használja, megnyithatja a(z) Epson Scan 2 ablakot a(z) **Beolvasási beállítások** képernyőn található **Részletes beállítások** gomb megnyomásával.

### Kapcsolódó információ

- ➔ [„A lapolvasó belsejének tisztítása“ 107. oldal](#)
- ➔ [„Különböző méretű vagy típusú eredetik beolvasása egyenként \(Automatikus behúzás mód\)“ 78. oldal](#)

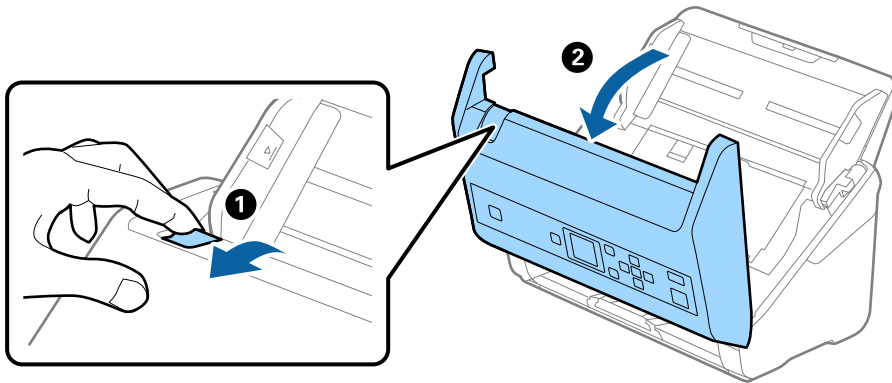
### Elakadt eredetik eltávolítása a lapolvasóból

Ha egy eredeti elakadt a lapolvasó belsejében, az eltávolításához kövesse ezeket a lépéseket.

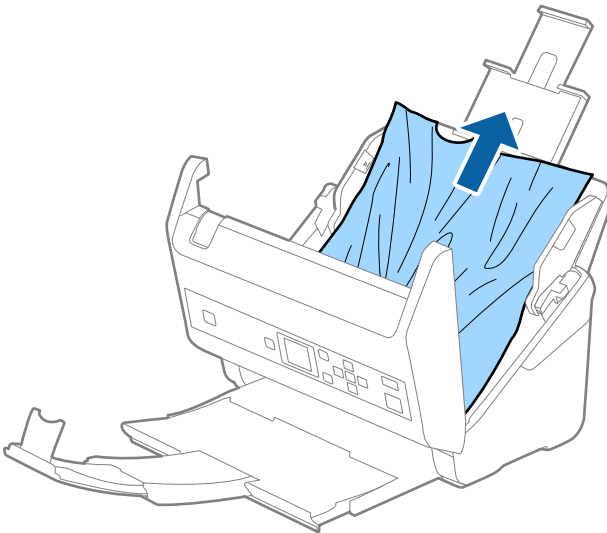
1. Távolítsa el az összes maradék eredetit az adagolótálcából.

## Hibaelhárítás

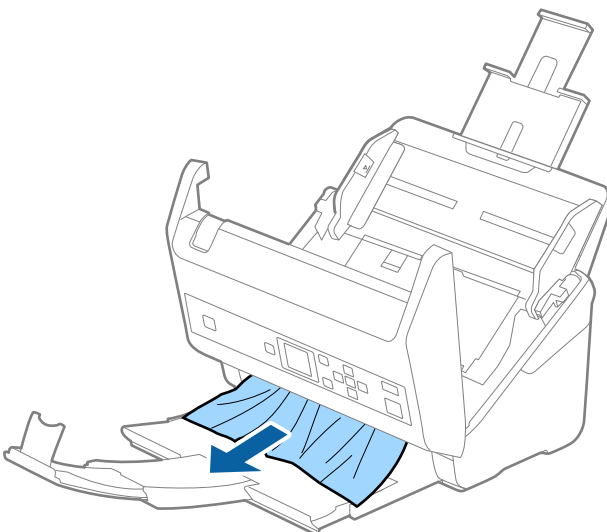
2. Húzza meg a kart és nyissa ki a lapolvasó fedelét.



3. Óvatosan távolítsa el a lapolvasó belsejében maradt eredetiket.



4. Ha nem tudja egyenesen felfelé kihúzni az eredetiket, óvatosan húzza ki az elakadt eredetiket a kimeneti tálcából a nyíl irányában.



## Hibaelhárítás

**Fontos:**

Ellenőrizze, hogy a lapolvasóban nincs-e papír.

5. Csukja be a lapolvasó fedelét.

## Az eredeti gyakran elakad a lapolvasóban

Ha az eredeti gyakran elakad a lapolvasóban, akkor próbálja a következőt.

- Válassza a(z) **Lassú** lehetőséget a vezérlőpanelen, hogy lelassítsa a beolvasás sebességét.  
A kezdőképernyőről válassza ki a(z) **Beáll.** elemet > **Lapolvasó beállításai** > **Lassú**, majd állítsa be **Be** pozícióba.
- Tisztítsa meg a lapolvasó belsejében levő görgőket.
- Ha a kiadott eredetiek a kimeneti tálcában akadnak el, helyezze a tárolóhelyre a kimeneti tálcát, és ne használja.

### Kapcsolódó információ

➔ [„A lapolvasó belsejének tisztítása“ 107. oldal](#)

## A(z) Papírvédelem nem működik megfelelően

Az eredetitől, valamint a beállított értéktől függően elképzelhető, hogy ez a funkció nem működik megfelelően.

- Műanyag kártya vagy vastag papír beolvasásakor a funkció letiltásához válassza ki a(z) **Ki** lehetőséget.
- Ha a készülék gyakran érzel hibásan, csökkentse a funkció értékét.

## Az eredetiek elpiszkolódnak

Tisztítsa meg a lapolvasó belsejét.

### Kapcsolódó információ

➔ [„A lapolvasó belsejének tisztítása“ 107. oldal](#)

## Folyamatos beolvasás esetén csökken a beolvasási sebesség

Ha folyamatos beolvasás történik az ADF használatával, akkor a beolvasás lelassul, hogy megóvja a lapolvasó mechanizmusát a túlmelegedéstől és a károsodástól. Mindazonáltal a beolvasás folytatható.

A normál beolvasási sebesség visszaállításához legalább 30 percig hagyja a lapolvasót tétlen állapotban. A beolvasási sebesség a kikapcsolástól nem áll vissza.

## Hosszú ideig tart a beolvasás

- A lapolvasás némi időbe telhet, a felbontási beállítástól, a fájl típusának beállításaitól vagy egyéb lapolvasási beállításoktól függően, amelyeket a lapolvasási alkalmazásban állított be.

## Hibaelhárítás

- ❑ Az USB 3.0 (SuperSpeed) vagy USB 2.0 (Hi-Speed) porttal felszerelt számítógépek gyorsabb lapolvasásra képesek, mint az USB 1.1 porttal rendelkezők. Ha USB 3.0 vagy USB 2.0 porttal csatlakoztatja a lapolvasót, győződjön meg arról, hogy a port megfelel a rendszerkövetelményeknek.
- ❑ Biztonsági szoftver használata esetén a TWAIN.log fájlt zárja ki a megfigyelésből, vagy a TWAIN.log fájlt állítsa be csak olvashatóra. A biztonsági szoftver funkcióival kapcsolatos további információ a szoftverhez mellékelt súgóban található. A TWAIN.log fájl mentése a következő helyekre történik.
  - ❑ Windows 10/Windows 8.1/Windows 8/Windows 7/Windows Vista:  
C:\Users\*(felhasználó neve)*\AppData\Local\Temp
  - ❑ Windows XP:  
C:\Documents and Settings\*(felhasználó neve)*\Local Settings\Temp

---

## A beolvasott képpel kapcsolatos problémák

### Az ADF egységről történő beolvasás során egyenes vonalak tűnnek elő

- ❑ Tisztítsa meg az ADF egységet.  
Akkor jelenhetnek meg egyenes vonalak a képen, amikor szennyeződés jut a(z) ADF egységbe.
- ❑ Távolítsa el az eredetihez ragadó szennyeződéseket.
- ❑ A(z) **Szennyeződés érzékelése az üvegen** funkció használatával a rendszer figyelmeztető üzenetet jelenít meg, amennyiben szennyeződést érzékel a szkennervegen.  
A kezdőképernyőről válassza ki a(z) **Beáll.** elemet > **Lapolvasó beállításai** > **Szennyeződés érzékelése az üvegen**, majd állítsa be **Alacsony** vagy **Magas** pozícióba.  
Amennyiben megjelenik a figyelmeztető üzenet, tisztítsa meg a szkennер belsejében található üveg felületét az eredeti Epson tisztítókészlettel vagy egy puha törlőkendővel.

#### Megjegyzés:

- ❑ *A szennyeződéstől függően lehetséges, hogy a rendszer nem kellően ismeri fel.*
- ❑ *Amennyiben a felismerés nem kellőképpen működik, módosítson a beállításokon.  
Amennyiben a rendszer nem ismerte fel a szennyeződést, válassza ki a(z) **Magas** lehetőséget. Amennyiben a rendszer a helytelen felismerés miatt figyelmeztető üzenetet jelenít meg, állítsa be a(z) **Alacsony** vagy a(z) **Ki** lehetőséget.*

#### Kapcsolódó információ

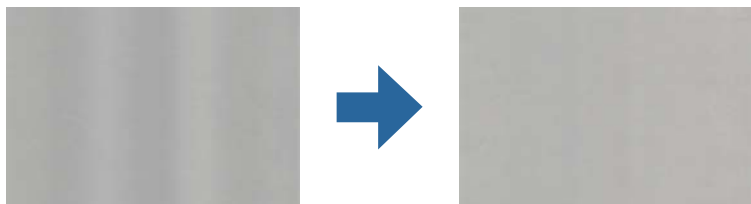
➔ [„A lapolvasó belsejének tisztítása“ 107. oldal](#)

### Nem tűnik el az üveg szennyezettségére vonatkozó riasztás

Ha az üveg szennyezettségére vonatkozó riasztás képernyője megjelenik a lapolvasó belsejének tisztítását követően, ellenőrizze újra az üvegfelületet. Ha karcolások vannak az üvegen, azt a rendszer szennyezett üvegként érzékeli.

Ilyenkor ki kell cserélni az üveg alkatrészt. Vegye fel a kapcsolatot a helyi forgalmazóval a javítást illetően.

## A beolvasott képen egyenetlenek a színek



Amennyiben a lapolvasó erős vagy közvetlen napfénynek van kitéve, a lapolvasó belsejében található érzékelő a fényeket és színeket nem a kellő módon érzékeli, így a beolvasott kép egyenetlenné válik.

- Módosítsa a lapolvasó elhelyezkedését úgy, hogy azt ne érje erős fény.
- Tegye olyan helyre a lapolvasót, ahol nincs kitéve erős fénynek.

## A beolvasott kép kiterjesztése vagy zsugorítása

A beolvasott kép kiterjesztése vagy zsugorítása esetén a kiterjesztési arány a **Beállítások** funkció használatával módosítható az Epson Scan 2 Utility alkalmazásban. Ez a funkció csak Windows rendszer esetén áll rendelkezésre.

### **Megjegyzés:**

A(z) *Epson Scan 2 Utility* az egyik lapolvasószoftverhez mellékelt alkalmazás.

1. Indítsa el a(z) Epson Scan 2 Utility alkalmazást.
  - Windows 10/Windows Server 2016  
Kattintson az indítás gombra, majd válassza a(z) **EPSON > Epson Scan 2 > Epson Scan 2 Utility** lehetőséget.
  - Windows 8.1/Windows 8/Windows Server 2012 R2/Windows Server 2012  
Adja meg az alkalmazás nevét a keresőablakban, majd válassza ki a megjelenő ikont.
  - Windows 7/Windows Vista/Windows XP/Windows Server 2008 R2/Windows Server 2008/Windows Server 2003 R2/Windows Server 2003  
Kattintson a start gombra, majd válassza a **Minden program** vagy **Programok > EPSON > Epson Scan 2 > Epson Scan 2 Utility** lehetőséget.
2. Válassza a(z) **Beállítások** fület.
3. A beolvasott képek kiterjesztési arányának módosításához használja a(z) **Növelés/Összehúzás** beállítást.
4. A beállítások lapolvasóra való alkalmazásához kattintson a(z) **Beállít** elemre.

## A képek háttérében túloldali tartalom jelenik meg

Előfordulhat, hogy az eredeti hátoldalán levő képek megjelennek a beolvasott képen.

## Hibaelhárítás

- ❑ Amikor a(z) **Automatikus**, a(z) **Színes** vagy a(z) **Szürkeárnyaltos** a(z) **Képtípus** kiválasztott értéke:
  - ❑ Ellenőrizze, hogy a(z) **Háttér eltávolítása** választotta-e ki a(z) Epson Scan 2 ablakban. Amennyiben a(z) Document Capture Pro programot használja, megnyithatja az ablakot a(z) **Beolvasási beállítások** képernyőn található **Részletes beállítások** gomb megnyomásával.  
Kattintson a(z) **Speciális beállítások** fül > **Háttér eltávolítása** elemére.
  - ❑ Ellenőrizze, hogy ki van-e választva a(z) **Szöveg optimalizálás** funkció.  
Document Capture Pro (Windows)/Document Capture (Mac OS X): Kattintson a(z) **Beolvasási beállítások** > **Szöveg optimalizálás** elemre.  
Epson Scan 2: Kattintson a(z) **Speciális beállítások** fül > **Szöveg optimalizálás** elemére.
- ❑ Amikor a(z) **Fekete-fehér** a(z) **Képtípus** kiválasztott értéke:
  - Ellenőrizze, hogy ki van-e választva a(z) **Szöveg optimalizálás** funkció.  
Document Capture Pro (Windows)/Document Capture (Mac OS X): Kattintson a(z) **Beolvasási beállítások** > **Szöveg optimalizálás** elemre.  
Epson Scan 2: Kattintson a(z) **Speciális beállítások** fül > **Szöveg optimalizálás** elemére.
  - A szkennelt kép állapotától függően kattintson a(z) **Beállítások** elemre a(z) Epson Scan 2 ablakban, majd próbáljon beállítani egy alacsonyabb szintű **Méretkorrigálás** beállítást vagy egy magasabb **Zajcsökkentési szint** értéket.

## A beolvasott kép vagy szöveg elmosódott

Beállíthatja, hogyan jelenjen meg a beolvasott kép vagy szöveg: növelheti a felbontást vagy beállíthatja a kép minőségét.

- ❑ Módosítsa a felbontást, majd végezzen újra beolvasást.  
Válassza ki a megfelelő felbontást a beolvasott kép célja szerint.
- ❑ Ellenőrizze, hogy ki van-e választva a(z) **Szöveg optimalizálás** funkció.  
Document Capture Pro (Windows)/Document Capture (Mac OS X): Kattintson a(z) **Beolvasási beállítások** > **Szöveg optimalizálás** elemre.  
Epson Scan 2: Kattintson a(z) **Speciális beállítások** fül > **Szöveg optimalizálás** elemére.
- ❑ Amikor a(z) **Fekete-fehér** a(z) **Képtípus** kiválasztott értéke:
  - A szkennelt kép állapotától függően kattintson a(z) **Beállítások** elemre a(z) Epson Scan 2 ablakban, majd próbáljon beállítani egy alacsonyabb szintű **Méretkorrigálás** beállítást vagy egy magasabb **Zajcsökkentési szint** értéket.
- ❑ Amennyiben a beolvasást JPEG formátumban végzi, próbálja meg módosítani a tömörítési szintet.  
Document Capture Pro (Windows)/Document Capture (Mac OS X): Kattintson a(z) **Beállítások** elemre a(z) **Beállítások mentése** képernyőn, majd módosítsa a kép minőségét JPEG formátumra.  
Epson Scan 2: Kattintson a(z) **Képfarmátum** > **Beállítások** elemre, majd módosítsa a(z) **Képminőség** elemet.

## Javasolt felbontások a céljának megfelelően

Az alábbi táblázat alapján kiválaszthatja a megfelelő felbontást a beolvasott kép célja szerint.



## Hibaelhárítás

Cél	Felbontás (referencia)
Megjelenítés képernyőn Küldés e-mailben	200 dpi felbontásig
Optikai karakterfelismerés (OCR) használata Kereshető szöveget tartalmazó PDF elkészítése	200–300 dpi felbontásig
Nyomtatás nyomtató használatával Küldés faxon	200–300 dpi felbontásig

## Moarémintázatok (hálószerű árnyék) jelennek meg

Ha az eredeti egy nyomtatott dokumentum, akkor moarémintázatok (hálószerű árnyék) jelenhetnek meg a beolvasott képen.

- ❑ Ellenőrizze, hogy a(z) **Moiré eltáv.** választotta-e ki a(z) Epson Scan 2 ablakban. Amennyiben a(z) Document Capture Pro programot használja, megnyithatja az ablakot a(z) **Beolvasási beállítások** képernyőn található **Részletes beállítások** gomb megnyomásával.

Kattintson a(z) **Speciális beállítások** fül > **Moiré eltáv.** elemére.



- ❑ Módosítsa a felbontást, majd végezzen újra beolvasást.

## Az eredeti méretének automatikus észlelése esetén az eredeti széle nincs beolvasva

Az eredeti méretétől függően előfordulhat, hogy az eredeti szélét nem olvassa be a rendszer, ha automatikusan észleli az eredeti méretét.

- ❑ A(z) Epson Scan 2 ablakban állítsa be a(z) **Szélek levágása "Automatikus" méret esetén** elemet. Amennyiben a(z) Document Capture Pro programot használja, megnyithatja az ablakot a(z) **Beolvasási beállítások** képernyőn található **Részletes beállítások** gomb megnyomásával.

Kattintson a(z) **Fő beállítások** fül > **Dokumentumméret** > **Beállítások** elemére. A(z) **Dokumentumméret-beállítások** képernyőn állítsa be a(z) **Szélek levágása "Automatikus" méret esetén** lehetőséget.

- ❑ Az **Automatikus észlelés** funkció használatánál az eredetitől függően előfordulhat, hogy az eredeti területének észlelése nem megfelelő. Válassza ki az eredeti megfelelő méretét a **Dokumentumméret** listából.

### Megjegyzés:

Ha a beolvasni kívánt eredeti mérete nem szerepel a listában, akkor hozza létre manuálisan a méretet a(z) Epson Scan 2 ablakban. Amennyiben a(z) Document Capture Pro programot használja, megnyithatja az ablakot a(z) **Beolvasási beállítások** képernyőn található **Részletes beállítások** gomb megnyomásával.

Kattintson a(z) **Fő beállítások** fül > **Dokumentumméret** elemére, majd válassza a(z) **Testreszabás** lehetőséget.

## A program helytelenül ismeri fel a karaktereket

Ellenőrizze az alábbiakat az OCR (Optikai karakterfelismerő) felismerési arányának növeléséhez.

- Ellenőrizze, hogy az eredeti egyenesen van-e behelyezve.
- Használjon jól olvasható szöveggel rendelkező eredetit. A következő típusú eredetik esetén pontatlanabb szövegfelismerés fordulhat elő.
  - Sokszor lemásolt eredetik
  - Faxon (kis felbontással) érkezett eredetik
  - Túl kicsi betűközzel vagy sortávolsággal rendelkező eredetik
  - Vonalozott papírra írt vagy utólag aláhúzott szöveget tartalmazó eredetik
  - Kézírással készült eredetik
  - Gyűrött vagy ráncos eredetik
- A hőpapírból készült papírok, pl.: nyugták életkorukból vagy a sűrűdésből kifolyólag megrongálódhatnak. Minél előbb olvassa be őket.
- Microsoft® Office programba vagy **Kereshető PDF**-fájlokba való mentés esetén ellenőrizze, hogy a megfelelő nyelv van-e kiválasztva.

## A beolvasott képpel kapcsolatos problémák nem oldhatók meg

Ha minden megoldási lehetőséget megpróbált, és a probléma nem oldódott meg, akkor állítsa alaphelyzetbe a(z) Epson Scan 2 beállításait a(z) Epson Scan 2 Utility használatával.

### **Megjegyzés:**

A(z) *Epson Scan 2 Utility* alkalmazás a(z) *Epson Scan 2* alkalmazás kiegészítője.

1. Indítsa el a(z) Epson Scan 2 Utility alkalmazást.
  - Windows 10/Windows Server 2016  
Kattintson az indítás gombra, majd válassza a(z) **EPSON > Epson Scan 2 Utility** lehetőséget.
  - Windows 8.1/Windows 8/Windows Server 2012 R2/Windows Server 2012  
Adja meg az alkalmazás nevét a keresésben, majd válassza ki a megjelenő ikont.
  - Windows 7/Windows Vista/Windows XP/Windows Server 2008 R2/Windows Server 2008/Windows Server 2003 R2/Windows Server 2003  
Kattintson a Start gombra, majd válassza a **Minden program (vagy Programok) > EPSON > Epson Scan 2 > Epson Scan 2 Utility** lehetőséget.
  - Mac OS  
Válassza ki a **Ugrás > Alkalmazások > Epson Software > Epson Scan 2 Utility** lehetőséget.
2. Válassza a(z) **Egyéb** lapot.
3. Kattintson a(z) **Visszaállítás** elemre.

### **Megjegyzés:**

Ha az alaphelyzetbe állítás nem oldja meg a problémát, akkor távolítsa el és telepítse újra a(z) Epson Scan 2 alkalmazást.

---

# Alkalmazások eltávolítása és telepítése

## Alkalmazások eltávolítása

Bizonyos problémák megoldása végett, illetve az operációs rendszer frissítése után szükség lehet az alkalmazások eltávolítására és újratelepítésére. Jelentkezzen be a számítógépre rendszergazdaként. Adja meg az adminisztrátori jelszót, ha számítógép kéri.

### A Windows-alkalmazások eltávolítása

1. Az összes futó alkalmazásból lépjen ki.
2. Húzza ki a lapolvasót a számítógépből.
3. Nyissa meg a vezérlőpanelt:
  - Windows 10/Windows Server 2016  
Kattintson a Start gombra, és válassza a(z) **Windows Rendszer > Vezérlőpanel** elemet.
  - Windows 8.1/Windows 8/Windows Server 2012 R2/Windows Server 2012  
Válassza a(z) **Asztal > Beállítások > Vezérlőpanel** elemet.
  - Windows 7/Windows Vista/Windows XP/Windows Server 2008 R2/Windows Server 2008/Windows Server 2003 R2/Windows Server 2003  
Kattintson a Start gombra, és válassza a **Vezérlőpanel** elemet.
4. Nyissa meg a **Program eltávolítása** (vagy a **Programok hozzáadása/eltávolítása** lehetőséget):
  - Windows 10/Windows 8.1/Windows 8/Windows 7/Windows Vista/Windows Server 2016/Windows Server 2012 R2/Windows Server 2012/Windows Server 2008 R2/Windows Server 2008  
Válassza a(z) **Program törlése** lehetőséget a **Programok** alatt.
  - Windows XP/Windows Server 2003 R2/Windows Server 2003  
Kattintson a(z) **Programok hozzáadása vagy törlése** elemre.
5. Válassza ki az eltávolítandó alkalmazást.
6. Távolítsa el az alkalmazásokat:
  - Windows 10/Windows 8.1/Windows 8/Windows 7/Windows Vista/Windows Server 2016/Windows Server 2012 R2/Windows Server 2012/Windows Server 2008 R2/Windows Server 2008  
Kattintson a(z) **Eltávolítás/Módosítás** vagy a(z) **Eltávolítás** lehetőségre.
  - Windows XP/Windows Server 2003 R2/Windows Server 2003  
Kattintson a(z) **Módosítás/Eltávolítás** vagy **Eltávolítás** lehetőségre.

**Megjegyzés:**

*Amikor a Felhasználói fiókok felügyelete képernyő megjelenik, kattintson a Tovább gombra.*

7. Kövesse a képernyőn megjelenő utasításokat.


**Megjegyzés:**

*Megjelenhet a számítógép újraindítására felszólító üzenet. Ekkor jelölje be a(z) Szeretném újraindítani a számítógépet most választógombot, majd kattintson a(z) Befejezés gombra.*

## A Mac OS alkalmazások eltávolítása

### Megjegyzés:

Győződjön meg arról, hogy telepítette a(z) EPSON Software Updater alkalmazást.

1. Töltse le az Eltávolító programot a(z) EPSON Software Updater használatával.  
Ha letöltötte az Eltávolító programot, nem kell azt minden alkalommal újra letöltenie, ha egy alkalmazást törölni szeretne.
2. Húzza ki a lapolvasót a számítógépből.
3. A lapolvasó-illesztőprogram eltávolításához válassza ki a **Rendszerbeállítások** elemet a  menü > **Nyomtatók és lapolvasók** (vagy **Nyomtatás és lapolvasás**, **Nyomtatás és faxolás**) menüpontban, majd válassza ki a lapolvasót az engedélyezett lapolvasók listájáról.
4. Az összes futó alkalmazásból lépjen ki.
5. Válassza ki az **Ugrás > Alkalmazások > Epson Software > Eltávolítóprogram**.
6. Jelölje ki az eltávolítani kívánt alkalmazást, majd kattintson az Eltávolítóprogram elemre.



### Fontos:

Az Eltávolítóprogram eltávolít minden Epson lapolvasóhoz tartozó illesztőprogramot a számítógépről. Ha több Epson lapolvasót használ, és nem szeretné valamennyi illesztőprogramot törölni, először távolítsa el mindet, majd telepítse újra a szükséges lapolvasó-illesztőprogramokat.

### Megjegyzés:

Ha nem találja az eltávolítani kívánt alkalmazást az alkalmazások listáján, nem tudja azt eltávolítani az Eltávolítóprogram segítségével. Ebben az esetben jelölje ki az **Ugrás > Alkalmazások > Epson Software** lehetőséget, jelölje ki az eltávolítandó alkalmazást, és húzza azt a kuka ikonra.

## Alkalmazások telepítése

A szükséges alkalmazások telepítéséhez kövesse az alábbi lépéseket.

### Megjegyzés:

- Jelentkezzen be a számítógépre rendszergazdaként. Adja meg az adminisztrátori jelszót, ha számítógép kéri.
- Alkalmazások újratelepítése esetén előbb el kell őket távolítani.

1. Az összes futó alkalmazásból lépjen ki.
2. Az Epson Scan 2 telepítésekor szüntesse meg átmenetileg a lapolvasó és a számítógép közötti kapcsolatot.

### Megjegyzés:

Ne csatlakoztassa a lapolvasót és a számítógépet addig, amíg arra a program nem kéri.

3. Az alkalmazás telepítéséhez kövesse az alább látható webhelyen található utasításokat.

<http://epson.sn>

### Megjegyzés:

Windows esetén a lapolvasóhoz mellékelt szoftverlemez is használhatja.

# Műszaki adatok

## A lapolvasó műszaki adatai

**Megjegyzés:**

A műszaki adatok minden külön figyelmeztetés nélkül módosulhatnak.

Lapolvasó típusa	Lapadagolós, egymenetes kétoldalas színes lapolvasó
Fotoelektromos készülék	CIS
Effektív képpontok száma	5,100×9,300 képpont 600 dpi felbontásnál 2,550×64,500 képpont 300 dpi felbontásnál
Fényforrás	RGB LED
Beolvasási felbontás	600 dpi (normál beolvasás) 600 dpi (másodlagos beolvasás)
Kimeneti felbontás	50 – 1200 dpi (1 dpi-s fokozatokban)*
Dokumentum mérete	Max.: 215.9×6,096 mm (8.5×240 hüv.) Min.: 50.8×50.8 mm (2×2 hüv.)
Papírbetöltés	Tartalommal lefelé fordítva történő betöltés
Papírkiadás	Kiadás színével lefelé
Papírkapacitás	100 papírlap, 80 g/m <sup>2</sup>
Színmélység	Színes <input type="checkbox"/> Képpontonként 30 bit belső (képpontonként és színenként 10 bit belső) <input type="checkbox"/> Képpontonként 24 bit külső (képpontonként és színenként 8 bit külső) Szürkeárnyaltos <input type="checkbox"/> Képpontonként 10 bit belső <input type="checkbox"/> Képpontonként 8 bit külső Fekete-fehér <input type="checkbox"/> Képpontonként 10 bit belső <input type="checkbox"/> Képpontonként 1 bit külső
Interfész	SuperSpeed USB

\* Hosszú papírlapot a következő felbontásokban olvashat be.

- 50–600 dpi: 393,8–1346,2 mm (15,5–53 hüv.) hossz
- 50–300 dpi: 1346,3–5461,0 mm (53–215 hüv.) hossz
- 50–200 dpi: 5461,1–6096,0 mm (215–240 hüv.) hossz

## Méret- és súlyadatok

Méreték*	Szélesség: 296 mm (11.7 hüvelyk) Mélység: 169 mm (6.7 hüvelyk) Magasság: 167 mm (6.6 hüvelyk)
Tömeg	Kb. 3.6 kg (7.9 font)

\* A kiálló részek és a lapdagoló tálca nélkül.

## Elektromos adatok

### A lapolvasó elektromos adatai

Névleges egyenáramú bemeneti tápfeszültség	Egyenáram 24 V
Névleges egyenáramú bemeneti áramerősség	2 A
Áramfelvétel	DS-870: <input type="checkbox"/> Működés: Kb. 18 W <input type="checkbox"/> Készenléti üzemmód: Kb. 8.5 W <input type="checkbox"/> Alvó üzemmód: Kb. 1.4 W <input type="checkbox"/> Kikapcsolás: Kb. 0.1 W
	DS-970: <input type="checkbox"/> Működés: Kb. 20 W <input type="checkbox"/> Készenléti üzemmód: Kb. 8.5 W <input type="checkbox"/> Alvó üzemmód: Kb. 1.4 W <input type="checkbox"/> Kikapcsolás: Kb. 0.1 W

#### Megjegyzés:

Az európai felhasználók az energiafogyasztásra vonatkozó adatokat az alábbi weboldalon tekinthetik meg.

<http://www.epson.eu/energy-consumption>

### Hálózati adapter — elektromos adatok

Típus	A471H (Váltóáram 100–240 V) A472E (Váltóáram 220–240 V)
Névleges bemeneti áramerősség	1.2 A
Névleges frekvenciatartomány	50–60 Hz

## Műszaki adatok

Névleges kimeneti tápfeszültség	Egyenáram 24 V
Névleges kimeneti áramerősség	2 A

## Környezeti feltételek

Hőmérséklet	Üzem közben	5–35 °C (41–95 °F)
	Tárolás közben	–25–60 °C (–13–140 °F)
Páratartalom	Üzem közben	15–80% (lecsapódás nélkül)
	Tárolás közben	15–85% (lecsapódás nélkül)
Üzemeltetési környezet		Szokványos irodai vagy otthoni környezet. Ne használja a lapolvasót közvetlen napfénynek kitett, erős fényforrásokhoz közeli, valamint nagyon poros környezetben.

## Rendszerkövetelmények

Windows* <sup>1</sup>	<p>Windows 10 (32 bites, 64 bites)</p> <p>Windows 8.1 (32 bites, 64 bites)</p> <p>Windows 8 (32 bites, 64 bites)</p> <p>Windows 7 (32 bites, 64 bites)</p> <p>Windows Vista (32 bites, 64 bites)</p> <p>Windows XP Professional x64 Edition Service Pack 2</p> <p>Windows XP (32 bites) Service Pack 3</p> <p>Windows Server 2016</p> <p>Windows Server 2012 R2</p> <p>Windows Server 2012</p> <p>Windows Server 2008 R2</p> <p>Windows Server 2008 (32 bites, 64 bites)</p> <p>Windows Server 2003 R2 (32 bites, 64 bites)</p> <p>Windows Server 2003 (32 bites, 64 bites) Service Pack 2</p>
Mac OS* <sup>2, *3</sup>	<p>macOS High Sierra</p> <p>macOS Sierra</p> <p>OS X El Capitan</p> <p>OS X Yosemite</p> <p>OS X Mavericks</p> <p>OS X Mountain Lion</p> <p>Mac OS X v10.7.x</p> <p>Mac OS X v10.6.8</p>

## **Műszaki adatok**

- \*1 A(z) Document Capture Pro nem támogatja a Windows Vista/Windows XP rendszert.
- \*2 A gyors felhasználóváltás Mac OS vagy későbbi verziójú rendszeren nem támogatott.
- \*3 A UNIX fájlrendszer (UFS) Mac OS változata nem támogatott.



# Szabványok és engedélyek

## Szabványok és engedélyek az európai modellekhez

### Termék és hálózati adapter

A következő típusok CE jelzéssel rendelkeznek és az összes vonatkozó EU irányelvnek megfelelnek. További részletekért keresse fel a következő webhelyet, ahol megtalálható az irányelvekre és a megfelelőség meghatározásához használt harmonizált szabványokra történő hivatkozásokat tartalmazó megfelelőségi nyilatkozat teljes szövege.

<http://www.epson.eu/conformity>

J381D

A471H, A472E

### Síkgyas lapolvasó dokkoló kiegészítő

A következő típus CE jelzéssel rendelkezik és az összes vonatkozó EU irányelvnek megfelel. További részletekért keresse fel a következő webhelyet, ahol megtalálható az irányelvekre és a megfelelőség meghatározásához használt harmonizált szabványokra történő hivatkozásokat tartalmazó megfelelőségi nyilatkozat teljes szövege.

<http://www.epson.eu/conformity>

J381FBSD

## Szabványok és engedélyek az ausztráliai típushoz

### Termék

EMC	AS/NZS CISPR32 B osztály
-----	--------------------------

### Hálózati adapter (A471H)

EMC	AS/NZS CISPR32 B osztály
-----	--------------------------

### Síkgyas lapolvasó dokkoló kiegészítő

EMC	AS/NZS CISPR32 B osztály
-----	--------------------------

# Segítségkérés

---

## Technikai támogatási webhely

Ha további segítségre van szüksége, látogassa meg az Epson támogatási webhelyét, melynek címét alább találja. Válassza ki országát vagy régióját és látogassa meg a helyi Epson webhely támogatási részlegét. A legújabb illesztőprogramok, GYIK, kézikönyvek és egyéb letölthető anyagok is megtalálhatók a webhelyen.

<http://support.epson.net/>

<http://www.epson.eu/Support> (Európa)

Ha az Epson termék nem megfelelően működik és nem tudja megoldani a problémát, kérjen segítséget az Epson ügyfélszolgálatától.

---

## Kapcsolatfelvétel az Epson ügyfélszolgálattal

### Mielőtt kapcsolatba lépne az Epsonnal

Ha az Epson termék nem megfelelően működik és a termék kézikönyvéhez adott hibaelhárítási információkkal nem tudja megoldani a problémát, kérjen segítséget az Epson ügyfélszolgálatától. Ha az Ön lakóhelyének Epson ügyfélszolgálata nem szerepel a következő listán, forduljon ahhoz a kereskedőhöz, akitől a terméket megvásárolta.

Az Epson terméktámogatási szolgálat gyorsabban tud segítséget nyújtani, ha megadja nekik a következő adatokat:

- A termék gyári száma  
(A gyári szám címkéje általában a termék hátoldalán található.)
- Termékmodell
- A termék szoftverének verziója  
(Kattintson a **Névjegy**, **Verzió információ** vagy más hasonló gombra a szoftverben.)
- A számítógép márkája és modellje
- A számítógép operációs rendszerének neve és verziószáma
- A termékkel általában használt szoftverek neve és verziószáma

#### **Megjegyzés:**

*A terméktől függetlenül a fax tárcsázási adatait és/vagy a hálózati beállításokat a készülék a memóriában tárolhatja. A készülék meghibásodása vagy javítása esetén az adatok és/vagy beállítások elveszhetnek. Az Epson nem felelős az adatvesztésért, az adatok és/vagy beállítások biztonsági mentéséért és helyreállításáért még a garanciális időszakon belül sem. Javasoljuk, hogy készítsen biztonsági mentést vagy jegyzetet adatairól.*

### Segítség európai felhasználók számára

Az Epson terméktámogatási szolgálatának eléréséről bővebb információ a Pán-európai jótállási dokumentumban található.

## Segítség tajvani felhasználók részére

Elérhetőségek információkhoz, támogatáshoz és szolgáltatásokhoz:

### World Wide Web

<http://www.epson.com.tw>

Rendelkezésre állnak termékspecifikációk, letölthető meghajtók és terméktájékoztatók.

### Epson Helpdesk

Telefonszám: +886-2-80242008

HelpDesk csapatunk telefonon keresztül az alábbiakban tud segíteni:

- Értékesítési tájékoztatók és termékadatok
- Kérdések és problémák a termékek felhasználásával kapcsolatban
- Javítással és garanciával kapcsolatos tájékoztatók

### Szervizközpont:

<http://www.tekcare.com.tw/branchMap.page>

A TekCare vállalat az Epson Taiwan Technology & Trading Ltd. hivatalos szervizközpontja.

## Segítség ausztrál felhasználók részére

Az Epson Australia magas szintű ügyfélszolgálatot kíván biztosítani. A termék kézikönyvén kívül a következő forrásokat biztosítjuk tájékoztatásnyújtás céljából:

### Internet URL

<http://www.epson.com.au>

Keresse fel az Epson Australia weblapjait. Megéri a modemet néha-néha ide irányítani! A webhelyen letölthetőek a különféle illesztőprogramok. Emellett információkat kaphat az Epson elérhetőségeiről, az új termékek adatairól, valamint műszaki támogatást is kérhet (e-mailben).

### Epson Helpdesk

Telefon: 1300-361-054

Az Epson Helpdesk a végső eszköz annak érdekében, hogy ügyfeleink tanácsot kaphassanak. A Helpdesk ügyintézői az Epson termékek telepítésével, konfigurálásával és kezelésével kapcsolatban nyújtanak segítséget. Vásárlási tanácsadó szolgálatunk tájékoztatást tud adni a legújabb Epson termékekről, illetve meg tudja mondani, hogy hol van az Önhöz legközelebbi kereskedő vagy szolgáltató cég. Itt számos kérdéstípusra válaszolnak.

Javasoljuk, hogy telefonáláskor legyen kéznél minden lényeges információ. Minél több információt készít elő, annál gyorsabban tudunk segíteni a probléma megoldásában. Ezen információk között szerepel az Epson termék kézikönyve, a számítógép típusa, az operációs rendszer, az alkalmazások, valamint minden egyéb, amit szükségesnek érez.

### A termék szállítása

Az Epson azt javasolja, hogy őrizze meg a készülék csomagolását a későbbi esetleges szállításokhoz.

## Segítségkérés

### Segítség szingapúri felhasználók részére

Az Epson Singapore-tól a következő címen érhetőek el információforrások, támogatás és szolgáltatások:

#### World Wide Web

<http://www.epson.com.sg>

Termékspecifikációkra vonatkozó információk, letölthető meghajtók, gyakori kérdések, értékesítési tájékoztatás, valamint e-mailen keresztül adott műszaki támogatás áll rendelkezésre.

#### Epson Helpdesk

Díjmentes telefonszám: 800-120-5564

HelpDesk csapatunk telefonon keresztül az alábbiakban tud segíteni:

- Értékesítési tájékoztatás és termékadatok
- A termékek használatával kapcsolatos kérdések és a felmerülő problémák hibaelhárítási tudnivalói
- Javítással és garanciával kapcsolatos tájékoztatás

### Segítség thaiföldi felhasználók részére

Elérhetőségek információkhoz, támogatáshoz és szolgáltatásokhoz:

#### World Wide Web

<http://www.epson.co.th>

Termékspecifikációkra vonatkozó információk, letölthető meghajtók, gyakori kérdések, értékesítési tájékoztatás, valamint e-mailen keresztül kínált műszaki támogatás áll rendelkezésre.

#### Epson telefonos ügyfélszolgálat

Telefonszám: 66-2685-9899

E-mail: [support@eth.epson.co.th](mailto:support@eth.epson.co.th)

Telefonos ügyfélszolgálati csapatunk az alábbiakban tud segíteni:

- Értékesítési tájékoztatás és termékadatok
- Kérdések és problémák a termékek felhasználásával kapcsolatban
- Javítással és garanciával kapcsolatos tájékoztatás

### Segítség vietnami felhasználók részére

Elérhetőségek információkhoz, támogatáshoz és szolgáltatásokhoz:

#### Epson szervizközpont

65 Truong Dinh Street, District 1, Hochiminh City, Vietnam.

Telefon (Ho Chi Minh City): 84-8-3823-9239, 84-8-3825-6234

29 Tue Tinh, Quan Hai Ba Trung, Hanoi City, Vietnam

## Segítségkérés

Telefon (Hanoi City): 84-4-3978-4785, 84-4-3978-4775

## Segítség indonéziai felhasználók részére

Elérhetőségek információkhoz, támogatáshoz és szolgáltatásokhoz:

### World Wide Web

<http://www.epson.co.id>

- Információk termékspecifikációkról, letölthető meghajtók
- Gyakran Ismételt Kérdések (FAQ), értékesítési tájékoztatás és kérdésfeltevés e-mailben

### Epson Hotline

Telefonszám: +62-1500-766

Fax: +62-21-808-66-799

Hotline csapatunk telefonon vagy faxon keresztül az alábbiakban tud segíteni:

- Értékesítési tájékoztatás és termékadatok
- Terméktámogatás

### Epson szervizközpont

Tartomány	Cégnév	Cím	Telefon E-mail
DKI JAKARTA	ESS JAKARTA MANGGADUA	Ruko Mall Mangga Dua No. 48 Jl. Arteri Mangga Dua, Jakarta Utara - DKI JAKARTA	(+6221) 62301104 jkt-admin@epson-indonesia.co.id
NORTH SUMATERA	ESC MEDAN	Jl. Bambu 2 Komplek Graha Niaga Nomor A-4, Medan - North Sumatera	(+6261) 42066090 / 42066091 mdn-adm@epson-indonesia.co.id
WEST JAWA	ESC BANDUNG	Jl. Cihampelas No. 48 A Bandung Jawa Barat 40116	(+6222) 4207033 bdg-admin@epson- indonesia.co.id
DI YOGYAKARTA	ESC YOGYAKARTA	YAP Square, Block A No. 6 Jl. C Simanjutak Yogyakarta - DIY	(+62274) 581065 ygy-admin@epson-indonesia.co.id
EAST JAWA	ESC SURABAYA	Hitech Mall Lt. 2 Block A No. 24 Jl. Kusuma Bangsa No. 116 - 118 Surabaya - JATIM	(+6231) 5355035 sby-admin@epson-indonesia.co.id
SOUTH SULAWESI	ESC MAKASSAR	Jl. Cendrawasih NO. 3A, kunjung mae, mariso, MAKASSAR - SULSEL 90125	(+62411) 8911071 mksr-admin@epson- indonesia.co.id
WEST KALIMANTAN	ESC PONTIANAK	Komp. A yani Sentra Bisnis G33, Jl. Ahmad Yani - Pontianak Kalimantan Barat	(+62561) 735507 / 767049 pontianak-admin@epson- indonesia.co.id

## Segítségkérés

Tartomány	Cégnév	Cím	Telefon E-mail
RIAU	ESC PEKANBARU	Jl. Tuanku Tambusai No.459A Pekanbaru Riau	(+62761) 8524695 pkb-admin@epson-indonesia.co.id
DKI JAKARTA	ESS JAKARTA SUDIRMAN	Wisma Keiai Lt. 1 Jl. Jenderal Sudirman Kav. 3 Jakarta Pusat - DKI JAKARTA 10220	(+6221) 5724335 ess@epson-indonesia.co.id
EAST JAWA	ESS SURABAYA	Ruko Surya Inti Jl. Jawa No 2-4 Kav. 29 Surabaya - Jawa Timur	(+6231) 5014949 esssby@epson-indonesia.co.id
BANTEN	ESS SERPONG	Ruko Mall WTC Matahari No. 953, Serpong-Banten	(+6221) 53167051 / 53167052 esstag@epson-indonesia.co.id
CENTRAL JAWA	ESS SEMARANG	Komplek Ruko Metro Plaza Block C20 Jl. MT Haryono No 970 Semarang - JAWA TENGAH	(+6224) 8313807 / 8417935 esssmg@epson-indonesia.co.id
EAST KALIMANTAN	ESC SAMARINDA	Jl. KH. Wahid Hasyim (M. Yamin) Kelurahan Sempaja Selatan Kecamatan Samarinda UTARA - SAMARINDA - KALTIM	(+62541) 7272904 escsmd@epson-indonesia.co.id
SOUTH SUMATERA	ESC PALEMBANG	Jl. H.M Rasyid Nawawi No. 249 Kelurahan 9 Ilir Palembang Sumatera Selatan	(+62711) 311330 escplg@epson-indonesia.co.id
EAST JAVA	ESC JEMBER	JL. Panglima Besar Sudirman Ruko no.1D Jember-Jawa Timur (Depan Balai Penelitian & Pengolahan Kakao)	(+62331) 488373 / 486468 jmr-admin@epson-indonesia.co.id
NORTH SULAWESI	ESC MANADO	Tekno Megamall Lt LG 11 TK 21, Kawasan Megamas Boulevard, Jl Piere Tendean, Manado - SULUT 95111	(+62431) 8890996 MND-ADMIN@EPSON-INDONESIA.CO.ID

A fenti listában nem található városok esetén hívja az alábbi Hotline telefonszámot: 08071137766.

## Segítség hongkongi felhasználók részére

Felhasználóink az Epson Hong Kong Limitedhez fordulhatnak műszaki tájékoztatásért, valamint egyéb, értékesítés utáni szolgáltatásokért.

### Internet honlap

<http://www.epson.com.hk>

Az Epson Hong Kong helyi honlapot üzemeltet kínai és angol nyelven, hogy a következő információkat biztosítsa a felhasználók részére:

- Termékinformációk
- Gyakran Ismételt Kérdések (FAQ)
- Az Epson termékek meghajtóinak legfrissebb verziói

## Segítségkérés

### Műszaki támogatás Hotline

Műszaki munkatársaink a következő telefon- és faxszámokon is elérhetők:

Telefon: 852-2827-8911

Fax: 852-2827-4383

## Segítség malajziai felhasználók részére

Elérhetőségek információkhoz, támogatáshoz és szolgáltatásokhoz:

### World Wide Web

<http://www.epson.com.my>

- Információk termékspecifikációról, letölthető meghajtók
- Gyakran Ismételt Kérdések (FAQ), értékesítési tájékoztatás és kérdésfeltevés e-mailben

### Epson telefonos ügyfélszolgálat

Telefon: +60 1800-8-17349

- Értékesítési tájékoztatás és termékadatok
- Kérdések és problémák a termékek felhasználásával kapcsolatban
- Javítással és garanciával kapcsolatos tájékoztatás

### Központ

Telefon: 603-56288288

Fax: 603-5628 8388/603-5621 2088

## Segítség indiai felhasználók részére

Elérhetőségek információkhoz, támogatáshoz és szolgáltatásokhoz:

### World Wide Web

<http://www.epson.co.in>

Rendelkezésre állnak termékspecifikációk, letölthető meghajtók és terméktájékoztatás.

### Segélyvonal

- Szolgáltatás, termékinformációk és fogyóeszközök rendelése (BSNL vonalak)
  - Díjmentes telefonszám: 18004250011
  - Reggel 9-től este 6-ig érhető el, hétfőtől szombatig (kivéve nemzeti ünnepnapokon)
- Szolgáltatás (CDMA & Mobil felhasználók)
  - Díjmentes telefonszám: 186030001600
  - Reggel 9-től este 6-ig érhető el, hétfőtől szombatig (kivéve szabadnapokon)

## Segítség Fülöp-szigeteki felhasználók részére

Ha műszaki segítséget vagy egyéb, értékesítés utáni szolgáltatásokat szeretne igénybe venni, keresse meg az Epson Philippines Corporation-t az alábbi telefon- vagy faxszámon, illetve e-mail címen:

### World Wide Web

<http://www.epson.com.ph>

Rendelkezésre állnak információk termékspecifikációkról, letölthető meghajtók, gyakori kérdések (FAQ), valamint e-mailes tájékoztatás.

### Epson Philippines Ügyfélszolgálat

Díjmentes telefonszám: (PLDT) 1-800-1069-37766

Díjmentes telefonszám: (Digitális) 1-800-3-0037766

Metro Manila: (+632)441-9030

Weboldal: <https://www.epson.com.ph/contact>

E-mail: [customercare@epc.epson.com.ph](mailto:customercare@epc.epson.com.ph)

Reggel 9-tól este 6-ig érhető el, hétfőtől szombatig (kivéve szabadnapokon)

Ügyfélszolgálati csapatunk telefonon keresztül az alábbiakban tud segíteni:

- Értékesítési tájékoztatás és termékadatok
- Kérdések és problémák a termékek felhasználásával kapcsolatban
- Javítással és garanciával kapcsolatos tájékoztatás

### Epson Philippines Corporation

Központi szám: +632-706-2609

Fax: +632-706-2663